



LINEAR AMPLIFIER

LA-2180H & LA-2180H (DX)

FOR HAND HELD AND MOBILE TRANSCEIVER



■特長

- LA-2180Hは、144MHz帯ハンディトランシーバー、ポータブル及びモービルトランシーバーのすべてに対応出来るオールモードリニアアンプです。
- 受信プリアンプには、雑音指数の低いGaAsFETを使用していますので、S/N感度がすぐれています。
- 送信出力は、HIGHとLOWの二段に切換えられますので、相手局の受信状態により必要に応じて、出力を選択できます。
- 高感度キャリアコントロール回路の内蔵により送受信の自動切換えができます。
- 外部スタンバイ機能を設けていますので、SSBおよびCW運用時の、リレーのバタツキや、音声のとぎれが完全になくなります。
- 万全の保護回路による安全設計。電源の逆接続、アンテナおよび出力回路の障害等、さまざまなトラブルから安全を保護します。

■運用方法

1. 接続方法

- 出力端子にアンテナケーブルを接続して下さい。
- 電源コードは、モービル運用の場合は、車のバッテリー端子より直接供給しエンジンに掛けた状態で運用して下さい。シガーライターソケットでは、電圧降下が大きいうえに電流容量が不足ですので使用しないで下さい。電源コード延長の場合は、本機に使用しているコードと同等以上のコードで、接続は、半田付により確実に接続した上、最短距離でご使用下さい。
- 外部スタンバイ端子は、トランシーバーと接続しますと強制的に送受信の切換が行なえますのでリレーのバタツキを防止できます。Fig 1 ③番端子は、トランシーバーが送信状態の時にトランシーバーの外部リモートより⊕DC12Vが現われる時。④番端子は、接地される方式の時。①番端子はトランシーバーのグラウンドに接続します。なお外部スタンバイコネクタを接続して送受の切換を行なう場合はMODEスイッチをFMにして運用して下さい。

2. 送信部

- 送信の前にならず後面パネルにある入力電力切換スイッチをⓂ-モービルトランシーバー用又はⓂ-ハンディトランシーバー用を選択して下さい。
 - 接続が完了しましたらTXスイッチをONにして下さい。表示ランプが点灯し送信可能な状態となります。
- 次にトランシーバーを送信状態にすると電波がアンテナから放射され、同時にパワーインジケータの指針が振れます。この時保護回路動作表示ランプが点灯していない事を確認して下さい。もし点灯している場合は、保護回路が動作していますので、アンテナ側の状態(オープン、ショート)を確認して下さい。またアンテナのSWRが高い場合も保護回路が動作しますので、アンテナのSWRは1.5以下にして下さい。保護回路を解除する場合は、TXスイッチを一旦OFFにして、再びONにすれば解除できます。

3. 受信プリアンプ

- 本機の受信プリアンプを動作させる場合は、受信プリアンプスイッチをONにして下さい。表示ランプが点灯し、受信時のみ受信プリアンプが動作しトランシーバーのメリットが向上します。
- SSB運用時は受信プリアンプをONにしますと音声出力が増加します。また入力信号がない時は、雑音が増加しますがS/N比は、改善されます。
- FM運用時は、トランシーバーのリミッター回路等の為、音声出力の増加は、有りません。

■FEATURES:

The LA-2180H two meter linear amplifier is designed for use in base station, mobile, hand-held and all kind of transceivers.

The LA-2180H has its own built-in pre-amplifier for excellent weak signal reception. The GaAs FET pre-amp design assures outstanding reception with low signal to noise ratio. The LA-2180H is rugged, yet convenient. Other convenience features include: switchable HIGH/LOW power output, RF activated stand by circuitry, externally activated stand-by option, and large switches for easy operation.

■BEFORE OPERATING THE LA-2180H

- Connect your antenna cable to the antenna terminal of the LA-2180H
- For mobile use, connect the DC power input cable of the LA-2180H directly to your car battery. DO NOT USE THE CIGARETTE LIGHTER SOCKET. If you find it necessary to extend the LA-2180H power cable, be sure to use the same gauge wire or thicker. Soldering at the splice point is recommended.
- If the LA-2180H RF activated stand-by circuitry fails to operate properly in the SSB mode (relay seem to "chatter"), it may be necessary to use the external stand-by option. Connect a cable from pin ③ of the LA-2180H external stand-by socket to a point in your transceiver that receives +13.8 VDC during transmit. Connect pin ④ to a point in your transceiver that is switched to ground during transmit. (Use this connection when a source of "switchable" 12 volts is not available) Connect pin ① to the chassis of your transceiver. Set the MODE switch to the FM position.

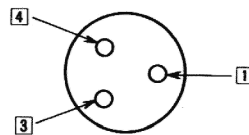
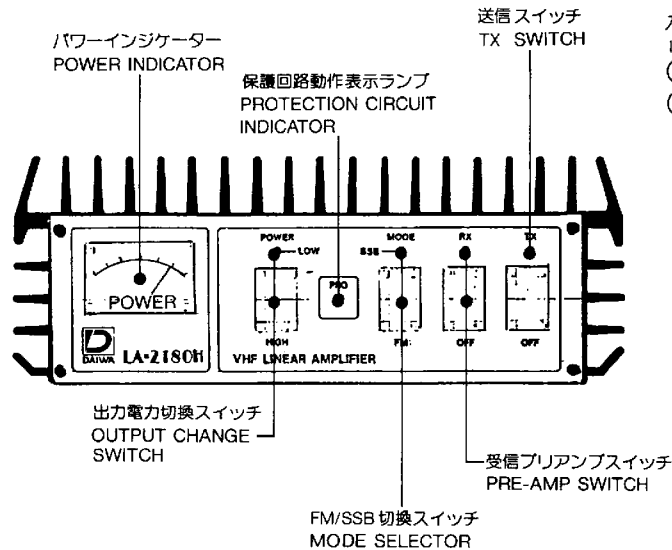


Fig. 1

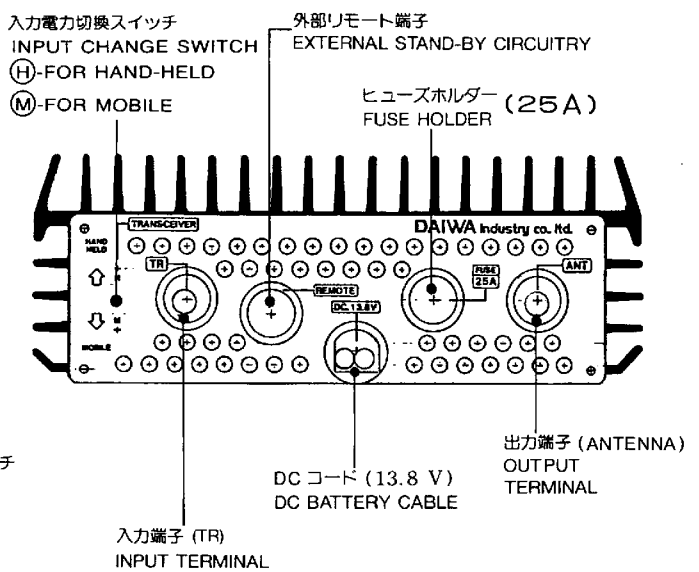
■OPERATION:

- Select the input change switch in rear panel, Ⓜ-for mobile transceiver use or Ⓜ-for hand-held transceiver use.
- Switch the TX switch to the ON position. The power indicator L.E.D. should glow.
- Check to see that the PROTECTION circuit L.E.D. is not on. This L.E.D. indicates an excessive SWR (greater than 1.5:1), open antenna line, or shorted antenna line. Once the malfunction has been corrected, the PROTECTION circuitry can be de-activated by turning the TX switch OFF and then back ON again.
- When the PRE-AMP switch is ON, the built-in pre-amp can be operated, the L.E.D. will glow to indicate operation. The sensitivity of your receiver will be significantly increased in all modes.
- POWER OUTPUT SWITCH Placing this switch in the LOW position output power will decrease by approximately 50%. An L.E.D. will glow to indicate decreased power output.
- The OUTPUT POWER METER indicative power output.
- FUSE HOLDER. Always replace with a 25 amp fuse.

FRONT



REAR



■各部の操作

(1) 前面パネル

- **送信スイッチ (TX)**
送信のスイッチです。OFFの時は、トランシーバーの出力は、直接出力端子へ接続されます。
- **受信プリアンプスイッチ (RX)**
受信プリアンプを動作させる時に、ONにします。
- **FM/SSB切替スイッチ (MODE)**
SSBの時は、送受切替が約1秒程遅れて動作しますので、SSBやCW運用時に使用します。FM運用時にはFMの位置でお使い下さい。
- **出力電力切替スイッチ (POWER)**
スイッチをLOW側に押しますと、低出力となり高出力の時の約1/2の送信出力となります。
- **パワーインジケータ**
送信出力に応じてメーターの指針が振れます。
- **保護回路動作表示ランプ (PRO)**
保護回路が動作した時に点灯します。(詳しくは「運用方法」をお読み下さい。)

(2) 後面パネル

- **出力端子 (ANT)**
アンテナケーブルを接続します。
- **ヒューズホルダー (FUSE)**
ヒューズ交換は、プラスドライバーで開閉して交換して下さい。定格ヒューズ以外は、使用しないで下さい。(ガラス管入り25A)
- **外部リモート端子 (REMOTE)**
使い方は、「運用方法」をお読み下さい。
- **入力端子 (TR)**
附属のケーブルでトランシーバーの出力端子と接続します。
- **入力電力切替スイッチ (TRANSCIVER)**
(H) ハンディートランシーバー使用時、(M) モービルトランシーバー使用時に切替ます。

■取扱い上の注意

1. 送信開始後5分以上経過しますとケースから熱を発生し、長時間の使用では、かなり高い温度になります。
本機の周囲の通風が悪いと高温になり過ぎて、パワートランジスタの寿命に影響を与えます。周囲の通風を充分考慮し、直射日光下での使用はお避け下さい。
2. リニアアンプの入力電力が過大になりますと、出力波形の歪およびスプリアスが発生し、TVIの原因になります。また出力トランジスタが破壊する恐れもありますので、入力電力は、(H)は6W以下、(M)は45W以下でご利用下さい。
3. 本機は、電源回路の構成上、本機のTXスイッチをOFFにしても、出力トランジスタには常に電源電圧が印加されるため約1mAの電流が常時流れますのでモービル運用時には注意して下さい。
4. (DX) TYPEはFANの下部をふさがない様注意して下さい。

■SPECIFICATION

(WITH FAN)

MODEL	LA-2180H	LA-2180 (DX)
Frequency	144~148MHz	
Mode	CW/FM/SSB	
Input Power	(H) 1 ~ 6W (M) 10 ~ 45W	
Output Power	(H) 5W → 160W (M) 30W → 160W	(H) 5W → 180W (M) 30W → 180W
Pre-amp Gain	15dB	
Power Consumption	13.8V DC 25A	
Dimensions	192W×71H×250D mm	
Weight	2.6kg	2.8kg
Cable supplied	M-BNC	

■CAUTION!!

- Out cover will heat after 5 minutes use.
Transistor life will shorten under bad condition
Do not mount in an area where it will be exposed to long period of direct sunlight. When using in a car, do not place near car heater. Available to have stabilized operation by cooling fan.
- In mobile use, do not place your LA-2180H near the heater vents.
- Do not use more than 45 watts input power. Excessive input power levels will cause distorted audio and spurious signals. It may also damage the amplifier. (Below 6W in case of LA-2180H switched (H))
- Do not attempt to adjust internal coils or trimmer capacitors. Refer all adjustments to your dealer.
- The LA-2180H draws about 1mA. of current even when it is in the OFF position. It is recommended that you disconnect the LA-2180H power cable whenever you anticipate that your car will be unused for a long period of time.
- DX type has a cooling fan, so, pls do not place anything to this fan.

■FOR BASE STATION USE POWER SUPPLY

For base station use, sufficient power supply is necessary for sufficient output power. The power supply must be capable of giving 13.8V DC at 25 ampere continuous. The Daiwa RS-3080 power supply (30A continu power supply) is recommended.

DAIWA
industry co. ltd.

DAIWA INDUSTRY CO., LTD. Foreign trade div.

R/No. 60, 9th FL. TOC Bldg. 22-17, 7 chome, Nishi-Gotanda, Shinagawa-Ku, TOKYO 141, JAPAN. Tel: 03-3494-3478 Fax: 03-3495-9562 Tlx: J25608