



Bedienungsanleitung

600W AUTOMATIK TRANSISTOR ENDSTUFE

Model1: HAL600 *Atlantic*



A - Einführung

Herzlichen Glückwunsch zum Kauf der HAL 600 Atlantic Transistor Endstufe. (Automatic Transistorized Linear Amplifier No Tune Inside Computerized).

Diese kompakte und leichte Kurzwellenendstufe bietet eine maximale Eingangsleistung von 1200 Watt. Diese Endstufe ist mit der verwendeten Technologie die derzeit kleinste und leichteste Endstufe in dieser Klasse auf dem Markt.

Bei einer Ansteuerung von 15-30W liefert die HAL-600 eine typische Ausgangsleistung von 600W SSB/PEP.

Der eingebaute Band-Decoder erlaubt Ihnen den vollautomatischen Betrieb ohne das irgendwelche Einstellungen an der Endstufe vorgenommen werden müssen. Zusätzlich kann die Steuerung auch durch den Transceiver über ein Kabel geschehen. Hierfür stehen folgende Protokolle zur Verfügung: Yaesu BAND DATA, Icom CI-V, Kenwood RS-232C oder IF-232, Elecraft BAND OUT.

**BITTE LESEN SIE UNBEDINGT DIE
SICHERHEITSHINWEISE!**

B - Sicherheitshinweise

B-1 Nach dem Auspacken prüfen Sie bitte die Endstufe auf äusserliche Beschädigungen, vor allem den Lüfter auf Rückseite. Dieser muss komplett frei laufen, da die Endstufe luftgekühlt ist!

Lassen Sie der Endstufe "Platz zum Atmen", einige Zentimeter oben und an der Rückseite reichen aus.

B-2 Schützen Sie die Endstufe vor direkter Sonneneinstrahlung! Sorgen Sie für einen trockenen und kühlen Aufstellort.

B-3 Während des Betriebes sind im Gerät hohe Spannungen present (AC, DC und RF), bitte beachten Sie dies! Eingriffe in die Endstufe sind für den Betrieb nicht notwendig.

B-4 Trennen Sie umgehend die 230V Versorgung, wenn Sie ungewöhnliche Geräusche oder auch ungewöhnliche Gerüche von der HAL-600 wahrnehmen. Überprüfen Sie die Sicherungen und alle Steckverbindungen an der Endstufe. Danach schließen Sie die Stromversorgung wieder an und überprüfen die Warnmeldungen auf dem Display. Wenden Sie sich umgehend an den Händler, wenn ein Fehler auftritt.

B-5 Zu Ihrer eigenen Sicherheit betreiben Sie die Endstufe niemals ohne ausreichender Erdung. For your safety, do not operate the amplifier without adequate grounding. Eine ordnungsgemäße Erdung sichert die Stabilität des Ausgangssignales und verhindert Interferenzen.

B-6 Um Störungen (TVI/BCI) zu vermeiden ist es erforderlich, um die verwendeten Kabel auf beiden Seiten Klappferrite zu montieren. Ebenfalls hilfreich kann ein Gleichtakfilter für die Netzleitung (in Steckdosennähe montiert) und zusätzliche Tiefpassfilter in der Antennenleitung sein.

B-7 Die Endstufe hat schnell wirkende aufwendigen Schutzschaltungen , welche durch neueste Mikroprozessor-Technologie gesteuert werden. Bitte beachten Sie jedoch, Aktionen, die den gleiche Fehler wiederholt auftreten, lassen, führen zum Scheitern und Leistungsverlust der wertvollen MOSFET-Transistoren.

B-8 Vor dem Öffnen der Endstufe schalten Sie diese bitte aus, trennen Sie die Netzleitung und schalten die Endstufe wieder ein. Nun warten Sie bitte einige Minuten, damit sich alle Bauteile entladen können. Die internen Potentiometer für die Ausgangsleistung, Schutzschaltungen, BIAS-Spannungen usw. sind sehr sorgfältig kalibriert und dürfen nicht verstellt werden. In diesem Fall muss die gesamte Endstufe an einem Präzisions-Messplatz neu abgeglichen werden.

B-9 Die verbauten Netzteile sind für eine Eingangsspannung von 230V geeignet. Bitte überprüfen Sie die zur Verfügung stehende Spannung dahingehend.

B-10 Vor dem Einschalten des Verstärkers, stellen Sie sicher, dass ein Dummy-Load (50 Ohm, 1000 W min.) oder eine gut angepaßte Antenne am Antennenausgang angeschlossen ist. Betrieb ohne Last verursacht eine extreme Beanspruchung für die Leistungs-Transistoren trotz der Schutzschaltungen! Unter diesen kritischen Bedingungen können die Transistoren zerstört werden.

B-11 Die für 600W Ausgangsleistung benötigte Eingangsleistung ist weniger als 20W. Versuchen Sie nicht mit einer höheren Eingangsleistung zu arbeiten, dies strapaziert die Leistungstransistoren nur unnötig! Bei einer Eingangsleistung über 60W erlischt die Garantie auf die Endstufe!

B-12 Halten Sie den Kühlkörper und die Luftöffnungen frei von Staub und Verspofungen. Decken Sie die Endstufe bitte auch nicht ab. Eine regelmäßige Reinigung verhindert effektiv den Verlust der Kühlleistung.

B-13 Für Dauerbetrieb (RTTY/FM etc.) ist es ratsam, die Eingangsleistung um 20-30% zu verringern.

B-14 Um Schäden an den elektronischen Präzisionskomponenten zu verhindern, vermeiden Sie extreme Erschütterungen des Verstärkers. Wenn die Endstufe verschickt werden muss, versenden Sie diese bitte ausschliesslich im Originalkarton und mit ausreichend Verpackungsmaterialien.

C - Eigenschaften

C-1 Unsere Entwickler haben erreicht, dass die HAL 600 Atlantic die leichteste und gleichzeitig kompakteste 600W Endstufe auf dem Markt ist.

C-2 Der Verstärker ist mit einem vollkommen neu entwickeltem Banddecoder ausgestattet. Dieser Decoder schaltet allein durch Überwachung des Eingangssignal die benötigten Bandpassfilter zu. Dies geschieht alles automatisch, ohne zusätzlichen Steuerkabeln.

C-3 Das Kernstück der Endstufe sind 2 High Power MOSFET-Transistoren vom Typ SD2933 von ST Microelectronics, welche die Ausgangsleistung von 600W liefern. Die Breitbandigkeit dieser Transistoren sorgt dafür, dass keine weiteren Abstimmungen erforderlich sind.

C-4 Der Verstärker besitzt keinen ALC - Anschluss, da der Mikroprozessor die Eingangsdämpfung automatisch steuert, um bei 15-40W Eingangsleistung die Ausgangsleistung linear zu halten.

C-5 Für ein sauberes Ausgangssignal (Nebenwellenunterdrückung) zu erhalten, werden Tiefpassfilter der 5. Ordnung verwendet.

C-6 Mit dem einzigartigen Kühlungs-Design und dem kraftvollen Gebläse werden die Kupfer/Aluminium-Kühlkörper für das RF-Modul (und andere Komponenten), effektiv gekühlt. Der ruhige Betrieb des Lüfters ermöglicht sogar die schwächsten DX-Signale ohne lästigen Lüfterlärm zu hören.

C-7 Der Verstärker nutzt einen 16-Bit-MPU (Mikroprozessor), um die verschiedenen Schutzschaltungen wie Overdrive, High-SWR, Überhitzung, falsches Band usw. zu steuern.

C-8 Ein helles, hintergrundbeleuchtetes LC-Display, mit grafischer und numerischer Anzeige der Eingangsleistung, Ausgangsleistung und gleichzeitig reflektierten Leistung, sowie verschiedene Statusdaten und Warnmeldungen rundet das äussere Erscheinungsbild der Endstufe ab.

D – Technische Daten

Frequenzbereich : 1.8 ~ 54 Mhz (alle Amateurfunk-Bänder inkl. WARC)

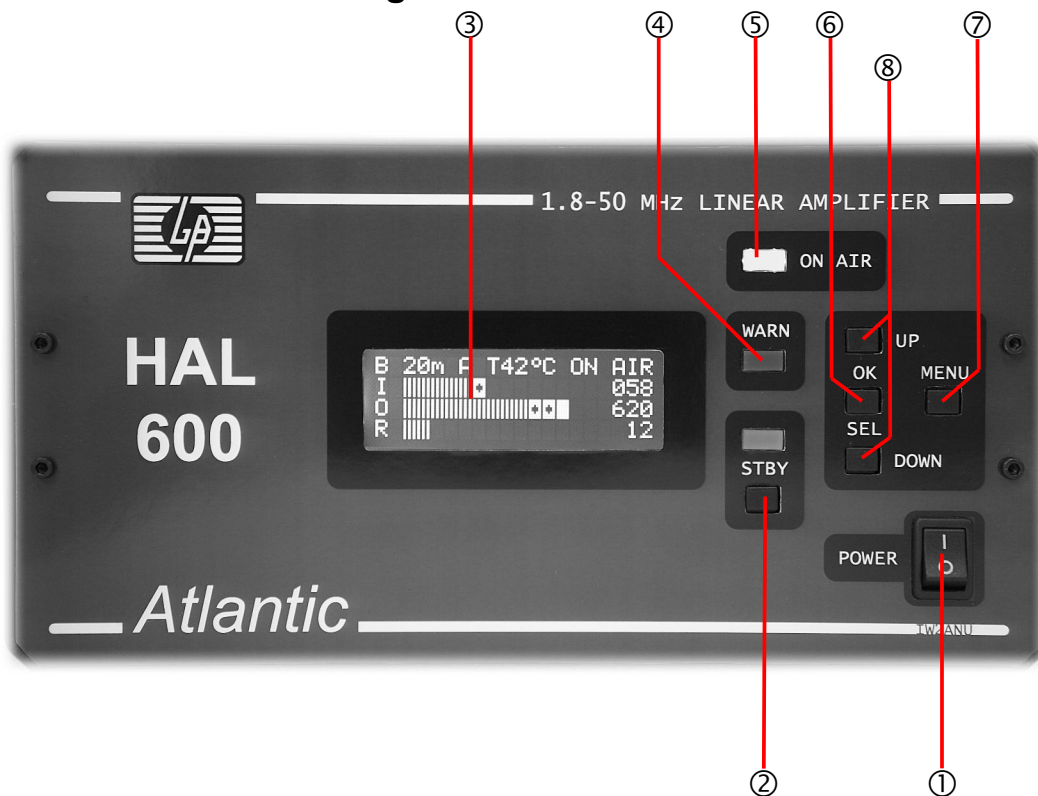
Automatische Bandumschaltung (nur PTT/TXGND Signal notwendig)

Bandumschaltung über TRX mgl.

Betriebsarten : SSB, CW, RTTY
Steuerleistung : 15 ~ 40 W (20W typ.)
(automat. Auswahl: NO ALC)
Ausgangsleistung : 600W PEP / 500W CW (typ.) - HF
500W PEP / 400W CW (typ.) - 6m Band
Drain-Spannung : 50 V
Drain-Strom : 20 A max.
Eingangsimpedanz : 50Ω (unbalanced)
Ausgangsimpedanz : 50Ω (unbalanced)
RF-Transistoren : SD2933 x 2 (MOSFET by ST Microelectronics)
Nebenaussendungen : -50 dB (<)
IMD3 : -34 dB (typ.)
Ausgangsfiler : Tiefpassfilter 5. Ordnung
(160m, 80m, 40m, 30/20m, 17/15m, 12/10m, 6m)
Kühlung : Luftkühlung (Lüfter)
MPU : HITACHI/Renesas 16bit
DISPLAY : LCD FSTN 20x4 Backlight;
Echtzeitanzeige : - Band
- Typ der Bandumschaltung
- Temperatur
- Status (Ready, StandBy, On Air,
Protect, Warning,)
- Warnmeldungen
- Status des Abschwächers
- Eingangsleistung (Grafisch/Numerisch)
- Ausgangsleistung (Grafisch/Numerisch)
- Reflektierte Leistung (Grafisch/Numerisch)
im Standby Betrieb :- Start (StandBy/Ready)
- AutoBand (Automatic/CAT)
- Temperature (Celsius/Fahrenheit)

Schutzschaltungen	:- Over Drive - Output Power Limiter - High SWR (SWR > 2:1) - Temperatur zu hoch - Sicherungen ausgefallen - Falsches Band ausgewählt
Anschlüsse	: UHF SO-239 Teflon
Netzanschluss	: AC 230 V / 6 A max.
Abmessungen	: 261 x 334 x 153 mm (BxTxH)
Gewicht	: ~ 14 kg.
Zubehör	: Netzleitung : Ersatzsicherung 6 A x 1 (für 230V) : Ersatzsicherung 10 A x 2 (für die Endstufe)

E - Front Panel Beschreibung



① **POWER** Netzhauptschalter

② **STBY** Schaltet die Endstufe von Standby in den Operationsbetrieb. Im Standby Betrieb leuchtet die darüber liegende LED Gelb. Wenn die LED aus ist, dann ist die Endstufe im Operationsbetrieb.

③ **LC-DISPLAY.**

④ **WARN** Rote Warn-LED.

Blinkt bei Warnung und leuchtet permanent, sobald eine Schutzschaltung anspricht (Endstufe sendet nicht mehr).

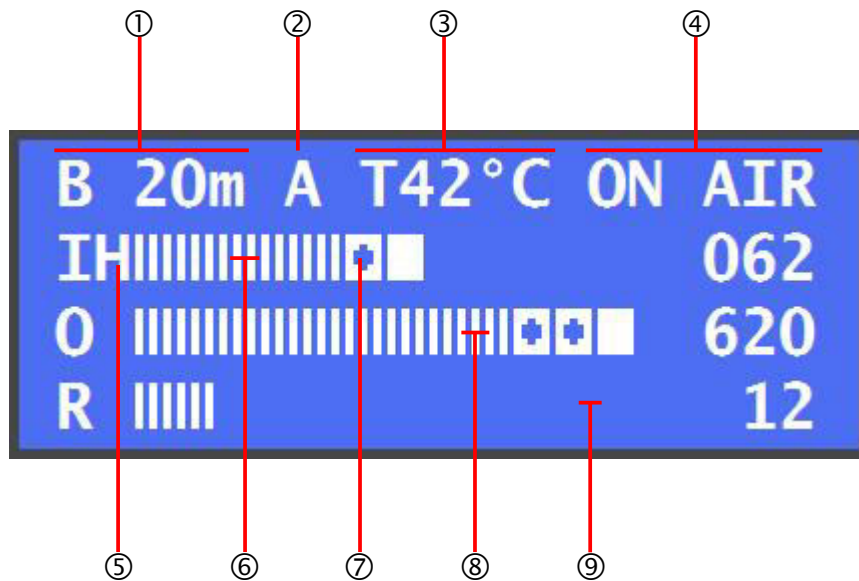
⑤ **ON AIR** Leuchtet Grün, sobald die Endstufe sendet.

⑥ **OK** OK-Taste um verschiedene Menüeinstellungen oder Warnungen zu quittieren.

⑦ **MENU** Mit dieser Taste wird das Menü aufgerufen

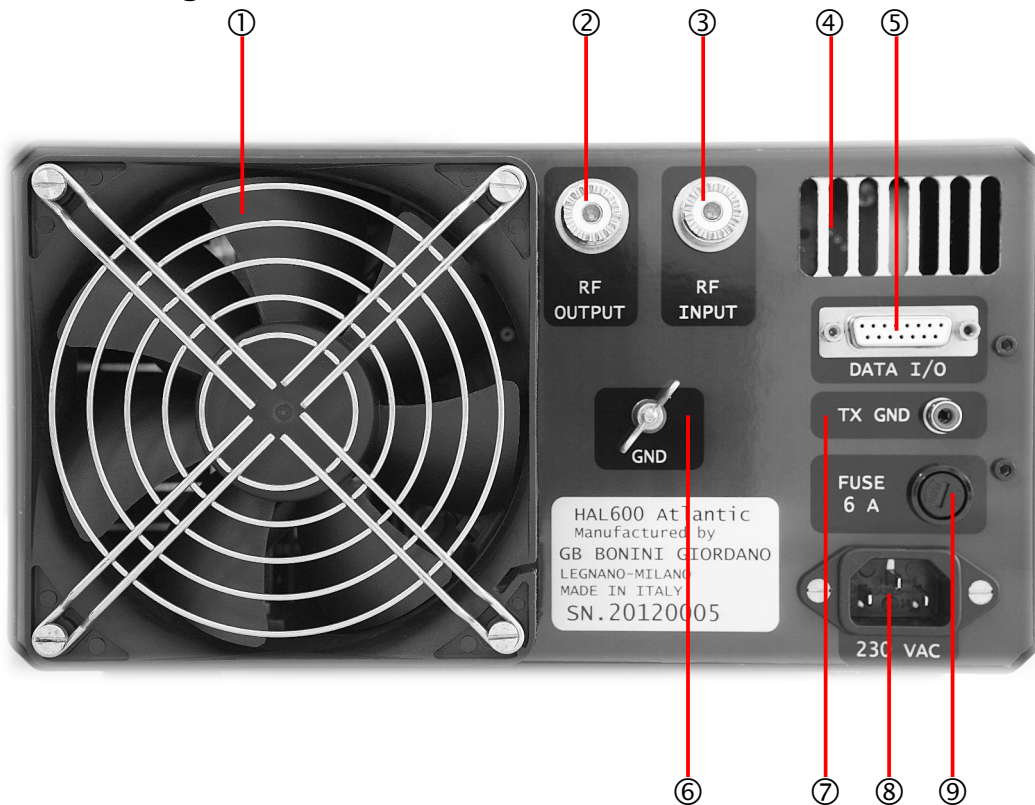
⑧ **UP / DOWN** Während des Sendebetriebs kann gewählt werden ob die Endstufe im Half oder Full Power Mode betrieben werden soll. Im Menübetrieb navigieren Sie mit diesen Tasten durch selbiges.

F - Display Beschreibung



- ① **B** Ausgewähltes Band
- ② Type der gewählten Bandumschaltung:
A= Interner automatischer Band Decoder, **Y**= Yaesu Band Data,
K= Kenwood CAT RS232 oder IF232, **I**= Icom CI-V, **E**= Elecraft Band Out .
S = Halbautomatisch mit Hilfe der internen Bandbreite Decoder.
- ③ Temperatur des Endstufenmoduls (Celsius oder Fahrenheit) .
- ④ Statusmeldungen: **STBY**=Stand-By , **READY**=Operate, **ON AIR**= TX,
PROTEC=Durch Schutzschaltung angehalten,
HI-TEM=Temperatur zu Hoch.
Bei Semiautomatikbetrieb noch zusätzlich: **SET B** = Ausgewähltes Band,
W Band= Band überprüfen.
- ⑤ **H** Zeigt das zuschalten des Dämpfungsgliedes im Eingang "I" oder "R" an.
In der Zeile "O" signalisiert dieses, den Half Power Mode.
- ⑥ **I** Zeigt die Eingangsleistung grafisch und numerisch an.
- ⑦ **■** Dieses Symbol signalisiert die optimale Eingangsleistung (15~20W).
- ⑧ **O** Zeigt die Ausgangsleistung grafisch und numerisch an.
- ⑨ **R** Zeigt die reflektierte Leistung grafisch und numerisch an.

G – Beschreibung der Rückseite



① Lüfter mit Schutzgitter

② **RF OUTPUT** Anschluss für die Antenne (hier wird direkt die Antenne oder ein eine Verbindung zu einem externen Tuner angeschlossen).

③ **RF INPUT** Verbindung zur Antennenbuchse des Transceivers

④ Lüftungsöffnung

⑤ **DATA I/O** D-SUB Female (15pin) Socket, Anschluss für das Steuerkabel zum Transceiver (entfällt im Automatikmode).

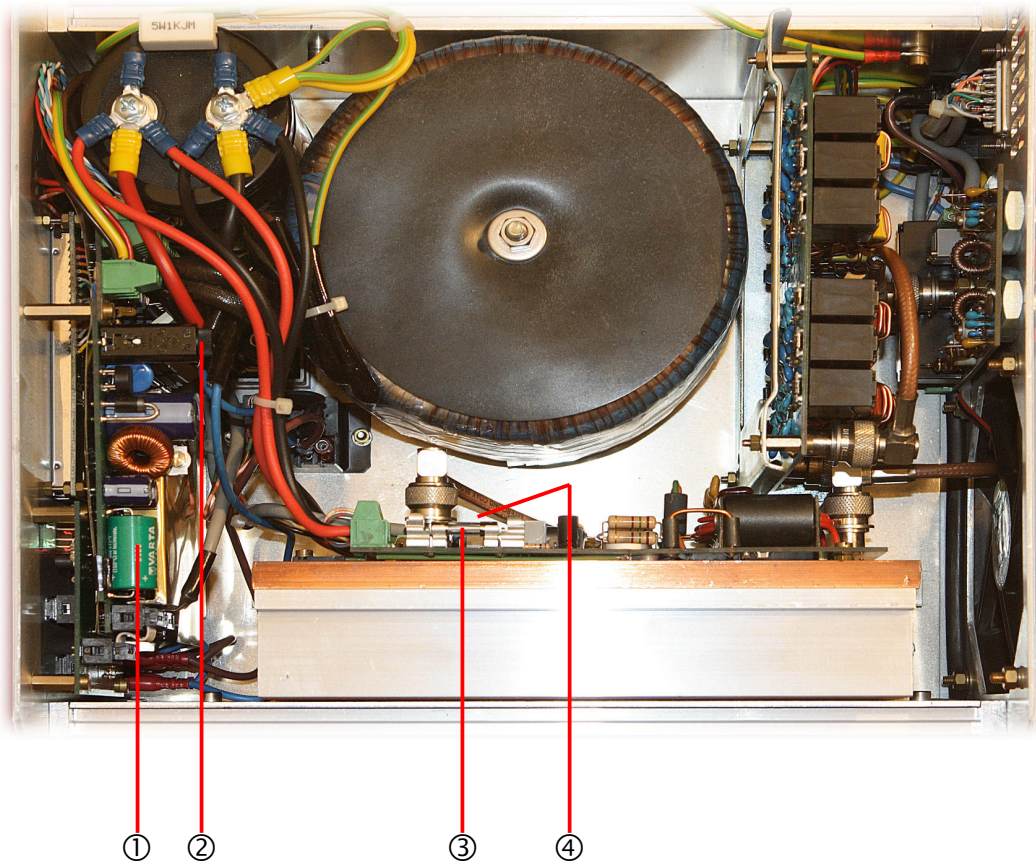
⑥ **GND** Erdanschluss

⑦ **TX GND** Anschluss für die PTT Leitung vom Transceiver (max. 24V/15mA)

⑧ **230 VAC** Kaltgerätebuchse für den Anschluss des Netzkabels

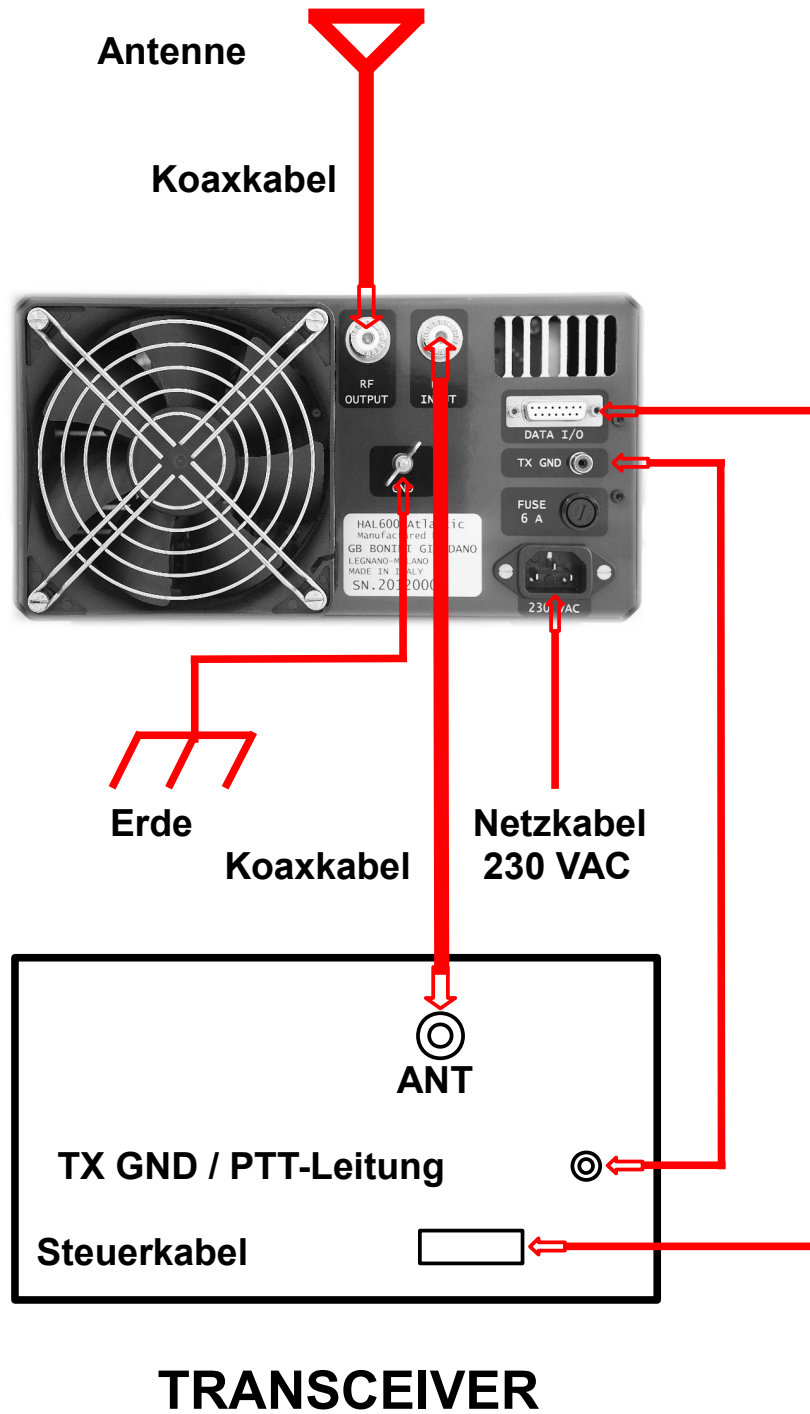
⑨ **FUSE 6 A** Hauptsicherung (250V/6.3A Glassicherung. (5 x 20)).

H – Innenansicht / Draufsicht



- ① Steuereinheit Backup Batterie. (15 Jahren Haltbarkeit).
- ② Steuereinheit Sicherung. (250V/1A Glassicherung 5 x 20).
- ③ Endstufenmodul Sicherung #1.(250V/10A Glassicherung 5x20).
- ④ Endstufenmodul Sicherung #2.(250V/10A Glassicherung 5x20).

I - Anschluss



L – Setup

Schliessen Sie das Stromversorgungskabel an und schalten Sie die Endstufe ein. Die Displaybeleuchtung geht an und die Endstufe initialisiert sich. Lassen Sie den "Soft-Start" und den Self-Test" durchlaufen! Nach erfolgreichen Test ist die HAL-600 Betriebsbereit. Drücken Sie die Menü-Taste um in folgenden Bildschirm zu kommen:



Bewegen Sie mit den **UP** / **DOWN** Tasten den Pfeil auf die gewünschte Funktion und bestätigen Sie diese mit der **OK** Taste. Auf diesem Weg bewegen Sie sich durch die Untermenüs und bestätigen/verändern die Einstellungen.



Auswahl:

Sie können festlegen ob die Endstufe nach dem Einschalten im Standby oder Betriebsmodus starten soll.



Auswahl: **AUTOMAT**: Automatische Bandauswahl über den internen Decoder. Nur die Leitung für **TX GND/PTT** wird benötigt.
(die Bandauswahl startet automatisch bei einer Eingangsleistung von mehr als 10W)

- YAESU BD : Automatische Bandumschaltung mit angeschlossenem BAND DATA Kabel von Yaesu.
- KENWOOD : siehe Untermenü
- ICOM : Automatische Bandumschaltung mit einem CI-V Kabel.
(Serial RS232 9600bps, 1start, 8chrs, 1stop, no parity)
- ELECRAFT : Automatische Bandumschaltung mit einem BAND OUT Kabel von Elecraft.
- SEMIAUT : Halbautomatische Bandwechsel mit Hilfe des internen Decoders nur die Verbindung mit dem **TX GND** erforderlich.
(aus dem Bereitschaftsmodus), Status **STBY**, senden Sie einen Träger, (CW, FM, ..) mit einem Minimum von 10 W Leistung, läuft das Band ändern, Statusänderungen der **SET B**, schalten Sie zu bedienen, **READY** Zustand wird die Band für alle Ausgewählte beibehalten aufeinanderfolgenden Übertragungen.
Um eine neue Band zu ändern, müssen Sie den Standby-Modus **STBY** zurückzukehren, und wiederholen Sie den Vorgang;
das Band nur einmal beim ersten gültigen Träger verändert. (Im **SET B** ändert sich nicht).



- Auswahl: IF 232C : Die automatische Bandumschaltung wird vom Transceiver mit einem speziellem Kenwood Kabel, welches mit einem IF-232 Interface ausgestattet ist gesteuert.
(Serial TTL 4800bps, 1start, 8chrs, 2stop, no parity)
- RS 232 : Automatische Bandumschaltung mit einem seriellen RS-232 Kabel zum Transceiver.
(Serial RS232 9600bps, 1start, 8chrs, 1stop, no parity)



Auswahl: CELSIUS, FAHRENHEIT : Wählt aus, ob die Temperatur in °C oder °F angezeigt werden soll

Auswahl: QUIT : Zurück zum vorigen Bildschirm

Auswahl: RESET : Wählen Sie diese Funktion bitte nur, wenn es zu Fehlfunktionen der Software bzw. Der Anzeige kommt!

Alle Daten und Einstellungen werden gelöscht!

Die für eine Diagnose notwendigen Daten werden unweigerlich gelöscht und können nicht mehr rekonstruiert werden.

M - Betrieb

M - 1 Schliessen Sie bitte das Netzkabel und alle Koaxkabel entsprechend der Zeichnung an die HAL-600 an. Verbinden Sie das PTT-Kabel vom PTT-Ausgang des Transceivers an die Buchse **TX GND** der Endstufe. Beim Sendetrieb wird dieser Anschluss gegen Masse gelegt und somit das Relais umgeschaltet. Wenn diese Verbindung nicht angeschlossen ist, schaltet die HAL-600 nicht in den Sendebetrieb. Für einen kurzen Test können Sie auch den mittleren Pin des Anschlusses **TX GND** gegen Masse schalten. Bitte beachten Sie in diesem Zusammenhang aber auch, dass der Anschluss **TX GND** im offenen Zustand 24V DC hat und wenn er geschlossen ist, ein Strom von 15mA fließt.

M - 2 Schalten Sie die Endstufe aus und überprüfen als erstes das SWR der angeschlossenen Antenne. Schalten Sie den Transceiver hierfür in eine Betriebsart, die einen konstanten Träger hat (CW, RTTY, FM). Überwachen Sie das SWR mit einem externen Messgerät. Das SWR darf den Wert von 1:1.8 nicht überschreiten! Stimmen Sie die Antenne ggfs. neu ab oder nutzen einen externen Tuner, welcher auch die Leistung der Endstufe aushält aber **stimmen Sie niemals die Antenne ab, während die Endstufe sendet** (die grüne ON AIR LED leuchtet).
Die in Transceivern eingebauten Tuner sind nicht geeignet.

M – 3 Schalten Sie nun die Endstufe ein und überprüfen noch einmal alle Kabelverbindungen (insbesondere wenn Sie ein Band-Datenkabel oder Steuerkabel vom Transceiver verwenden).
Überprüfen Sie, dass die gelbe LED “**STBY**” leuchtet. Sollte dies nicht der Fall sein, drücken Sie die entsprechende Taste um die Endstufe in den Standby Mode zu schalten.
Senden Sie einen konstanten Träger mit einer Leistung von 15-20W und überprüfen Sie die Eingangsleistung der Endstufe ob diese korrekt in der Zeile “**I**” auf dem Display angezeigt wird. Dies ist die optimale Eingangsleistung. Um diese Prozedur einfacher zu machen wird in der grafischen Anzeige der Zeile “**I**” zusätzlich das Symbol **■** angezeigt.

M – 4 Drücken Sie nun die Taste **STBY** um die Endstufe auf **READY** zu schalten. Die gelbe LED geht nun aus.
Die Endstufe ist nun sendebereit.

M - 5 Mit einer Eingangsleistung von 15-30W erreichen Sie die maximale Ausgangsleistung der HAL-600 von 500W (CW). Wenn Sie die Betriebsart zu SSB wechseln, wird die Endstufe je nach Modulation eine Spitzenleistung von 600-650W anzeigen. Für Betriebsarten mit Dauerträgern wie RTTY, SSTV, oder FM, empfiehlt es sich die Eingangsleistung um 20-30 % gegenüber SSB/CW zu senken.

M – 6 Bei einer Eingangsleistung von 40W bis 60W, wird automatisch ein Dämpfungsglied eingefügt um unerwünschte Nebenaussendungen zu unterbinden. Aus diesem Grund wird die Ausgangsleistung auch deutlich geringer wie im normalen Betrieb sein. In diesem Fall wird Ihnen dies durch ein zusätzliches "H" in der "I" Zeile angezeigt.

M – 7 Wenn sie die HAL-600 in SSB betreiben, kann es vorkommen, dass Sie die Endstufe übersteuern und somit ein verzerrtes Ausgangssignal haben. Dies tritt vor allem auf, wenn die Mikrofonverstärkung zu hoch ist oder der Sprachprozessor zu stark eingestellt ist. Sprechen Sie in einem normalen Abstand und mit normaler Lautstärke in das Mikrofon. Regeln sie den Mic-Gain und Sprachprozessor nicht übermäßig auf! Sie vermeiden damit massive Störungen anderer Nutzer auf dem selben Band.

M – 8 Während des Betriebes kann es je nach Bedingungen dazu kommen, dass die Schutzschaltungen ansprechen. Je nach Zustand stellt die Endstufe dann den Sendebetrieb ein. Der Grund wird in der letzten Zeile des Display angezeigt (Vergleichen Sie auch den Abschnitt *Schutz & Sicherheit für weitere Informationen*).

Um die Fehlermeldung zu löschen, drücken Sie bitte den **OK** Schalter.

N – Schutz & Sicherheit

Die HAL-600 Atlantic ist mit verschiedenen Schutzschaltungen, welche durch den 16-bit Mikroprozessor gesteuert werden ausgestattet.

Der Mikroprozessor kontrolliert 3 “Sicherheitsebenen”.

Erstes Level (min): Der Fehler wurde automatisch behoben und in manchen Fällen wird eine Meldung ausgegeben.

Zweites Level (med): Der Fehler wurde automatisch behoben und auf dem Display angezeigt. Die LED **WARN** blinkt.

Drittes Level (max): Die Schutzschaltung hält die Endstufe an, zeigt den Fehler auf dem Display an und schaltet in den Standby Betrieb. Die rote LED **WARN** leuchtet ständig.

Die folgende Tabelle zeigt eine Auflistung möglicher Fehler und deren Behebung.

Schutzschaltung und Level	Angez. Fehlermeldung	Auslöser	Signalisierung	Reset
Eingang zu hoch L1		PW In > 40W	H in Zeile “I”	PTT loslassen
Eingang zu hoch L2	OVER DRIVE !	PW In > 50W	WARN blinkt, H in Zeile “I”	Taste OK
Eingang zu hoch L3	STOP FOR OVER DRIVE !	PW In > 60W	WARN leuchtet, H in Zeile “I”	Taste OK Taste STBY
Ausgang zu hoch L1		PWOut > 700W	H in Zeile “O”	Auto > end TX
Ausgang zu hoch L2	OVER DRIVE/OUT !	PWOut > 750W	WARN blinkt, H in Zeile “O”	Push key OK
Ausgang zu hoch L3	STOP OVER DRIVE/OUT !	PWOut > 850W	WARN leuchtet H in Zeile “O”	Push key OK Push key STBY
High SWR L1		PW Ref > 45W	H in Zeile “R”	PTT loslassen
High SWR L2	HIGH-SWR	PW Ref > 55W	WARN blinkt, H in Zeile “R”	Taste OK
High SWR L3	STOP FOR HIGH-SWR	PW Ref > 65W	WARN leuchtet H in Zeile “R”	Taste OK Taste STBY
Temperatur zu hoch L1		PA Temp > 40°C	Lüfter Stufe 2	
Temperatur zu hoch L2		PA Temp > 50°C	Lüfter Stufe 3	
Temperatur zu hoch L2	HI-TEM in Zeile “B”	PA Temp > 70°C	WARN blinkt, Lüfter Stufe 3	PTT loslassen
Temperatur zu hoch L3	STOP FOR OVER TEMP	PA Temp > 75°C	WARN leuchtet Lüfter Stufe 3	Taste OK Taste STBY

Schutzschaltung und Level	Angez. Fehlermeldung	Auslöser	Signalisierung	Reset
Ausserhalb des Bandes (L3)	OUTBAND / DATA CAT ERR	Sendebetrieb ausserhalb des Bandes	WARN leuchtet OUT in Zeile "B"	Taste OK Taste STBY
AUTOBAND Data Fehler (L3)	OUTBAND / DATA CAT ERR	Fehler im Band Data Kabel	WARN leuchtet OUT in Zeile "B"	Taste OK Taste STBY
SEMIAUT BAND Fehler (L2)	W BAND	Bandauswahl /Nutzung passt nicht	WARN blinkt, Hinweis in Zeile "B"	PTT loslassen
Bandwechsel Fehler (L3)	UNEXPECTED ERROR	Falsches Band gewählt	WARN leuchtet	Taste OK Taste STBY
Externe Verbindung	UNEXPECTED ERROR	Externe Verbindung fehlerhaft	WARN leuchtet	Taste OK Taste STBY
Ausfall der PA	UNEXPECTED ERROR	Transistor ausgefallen	WARN leuchtet	PA ausschalten!
Sicherung #1 PA ausgefallen	FUSE #1 PA = FAULT	Sicherung #1 PA ausgefallen	WARN leuchtet	PA ausschalten!
Sicherung #2 PA ausgefallen	FUSE #2 PA = FAULT	Sicherung #2 PA ausgefallen	WARN leuchtet	PA ausschalten!

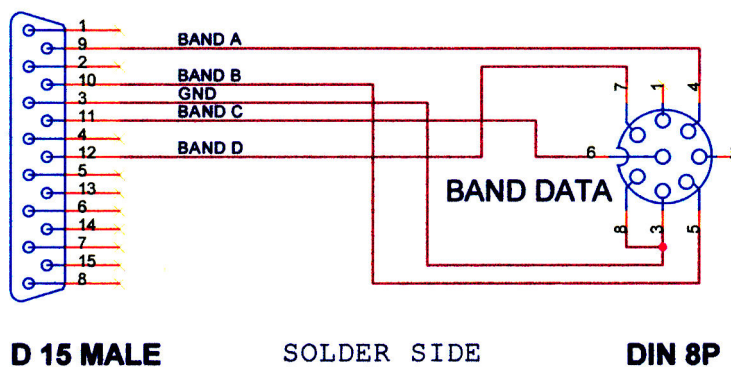
O – Externe Steuerkabel

Dieser Abschnitt behandelt die Steuerkabel, welche notwendig sind um die HAL-600 direkt von modernen Transceivern der Hersteller Yaesu, Kenwood, Icom, Elecraft steuern zu lassen. Mit Hilfe eines Steuerkabels sendet der Transceiver die aktuelle Frequenz an den Autoband Decoder in der Endstufe, welcher dann die richtigen Filter schaltet.

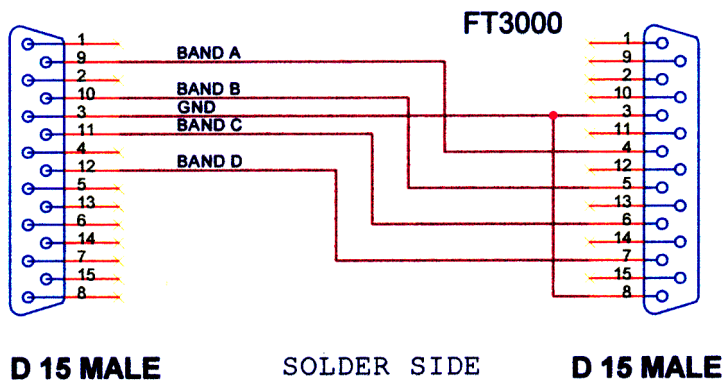
Hierfür benötigen Sie ein Kabel, welches auf einer Seite an den **DATA I/O** Anschluss kommt und auf der anderen Seite direkt an den Transceiver angeschlossen wird. Zusätzlich muss im AUTOBAND Menü noch der richtige Hersteller gewählt werden.

Bitte trennen Sie vor Anschluss des Steuerkabel sowohl die Endstufe, wie auch den Transceiver komplett vom Strom!

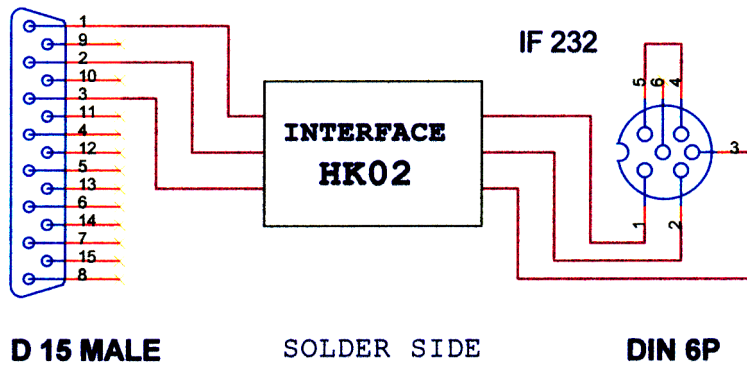
YAESU BAND DATA CABLE



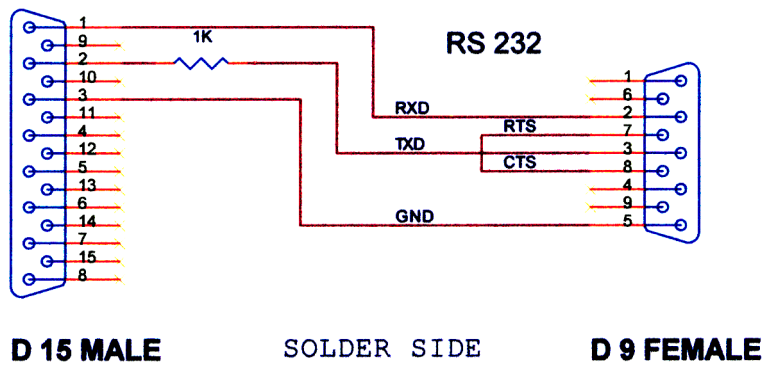
YAESU BAND DATA CABLE



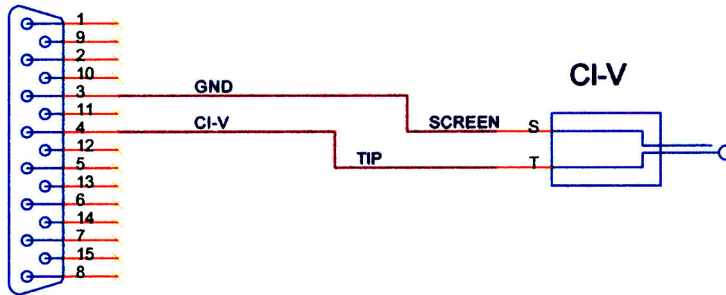
KENWOOD IF232C INTERFACE CABLE



KENWOOD RS232C CABLE

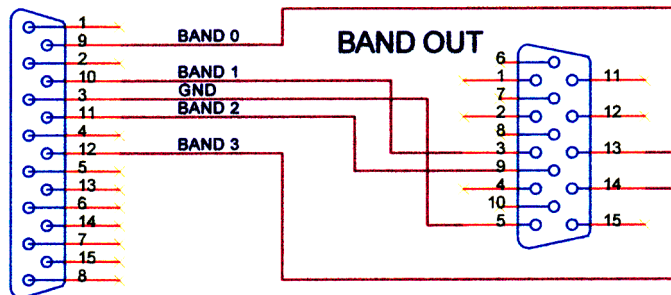


ICOM CI-V CABLE



D 15 MALE SOLDER SIDE JACK PLUG 3.5mm MONO

ELECRAFT BAND OUT CABLE



D 15 MALE SOLDER SIDE D 15 HD MALE



GB Hardware & Software

Via XXIX Maggio, 229 – 20025 LEGNANO (Italy)

Tel. +39 0331.50.59.40

e-mail : info@gbhs.it

website: <http://www.gbhs.it>