

**AMPLIFICADOR LINEAL
BANDA 144-146 MHz**

TELECOM 2M-HK

Manual de Usuario

ÍNDICE

| | |
|------------------------|---|
| PROPÓSITO | 3 |
|------------------------|---|

INFORMACION GENERAL

| | |
|--|---|
| 1.1 Introducción..... | 4 |
| 1.2 Descripción Física | 4 |
| 1.3 Descripción del Funcionamiento | 4 |

DESCRIPCIÓN

| | |
|--|---|
| 2.1 Descripción de indicadores y controles. Panel Frontal..... | 6 |
| 2.2 Conexiones del Equipo. Panel Trasero | 8 |

INSTALACIÓN Y OPERACIÓN

| | |
|--|----|
| 3.1 Instalación del Amplificador 2M HK | 9 |
| 3.2 Requerimientos de Antena | 9 |
| 3.3 Uso del Amplificador 2M HK | 9 |
| 3.4 Precauciones | 10 |

ESPECIFICACIONES

| | |
|------------------------------------|----|
| 4.1 Especificaciones Técnicas..... | 11 |
| 4.2 Especificaciones Físicas | 11 |

LISTADO DE IMÁGENES

| | |
|--|---|
| 1.1 Diagrama General de Conexionado..... | 4 |
| 1.2 Diagrama General de Conexionado Control con Transceptor | 5 |
| 1.3 Diagrama General de Conexionado Control con Secuenciador | 5 |
| 2.1 Vista Frontal del Amplificador 2M HK..... | 6 |
| 2.2 Detalle Vista Frontal del Amplificador 2M HK | 7 |
| 2.3 Vista Trasera del Amplificador 2M HK..... | 8 |

PROPÓSITO

Este manual contiene información importante para la instalación y funcionamiento de su equipo.

Este equipo no dispone de ningún ajuste por parte del usuario.

El propósito de este manual es familiarizar al usuario con las posibilidades del equipo, su conexionado, así como las características del mismo.



INFORMACIÓN GENERAL

1.1 INTRODUCCIÓN

Propósito del Manual

Este manual contiene las descripciones tanto físicas como funcionales del amplificador lineal para la banda del Servicio de Radioaficionados de los 2 metros, así como las instrucciones de instalación y de funcionamiento.

Características Generales

El **2M HK** es un amplificador de gran calidad con una potencia de salida de radiofrecuencia de 500 W. Éste ha sido especialmente diseñado para ser utilizado con equipos transmisores con una potencia de salida máxima, en la banda de 144 -146 MHz, de 2,5 W (Máximo 4 W), por lo tanto proporciona una ganancia de 23 dB.

La circuitería electrónica es de última generación, proporcionando así todo tipo de protecciones con control por microprocesador y protegiendo al equipo ante cualquier eventualidad.

Los componentes utilizados en su construcción son de la más alta calidad destacando, entre otros componentes, el uso de relés coaxial Tohtsu ®.

1.2 DESCRIPCIÓN FÍSICA

El amplificador **TELECOM 2M-HK** es un amplificador lineal compacto y transistorizado, construido en una caja metálica que le garantiza un perfecto blindaje de radiofrecuencia.

En la parte frontal dispone de los indicadores de funcionamiento que informan al usuario de cualquier eventualidad o actuación de las protecciones, así como de la potencia de salida de Radiofrecuencia y de la medida de la Relación de Ondas Estacionarias (ROE).

Todas las conexiones, tanto de alimentación, de radiofrecuencia y de control, se encuentran situadas en la parte trasera del equipo.

1.3 DESCRIPCION DEL FUNCIONAMIENTO

En la siguiente ilustración se refleja las conexiones del equipo para su correcto funcionamiento:

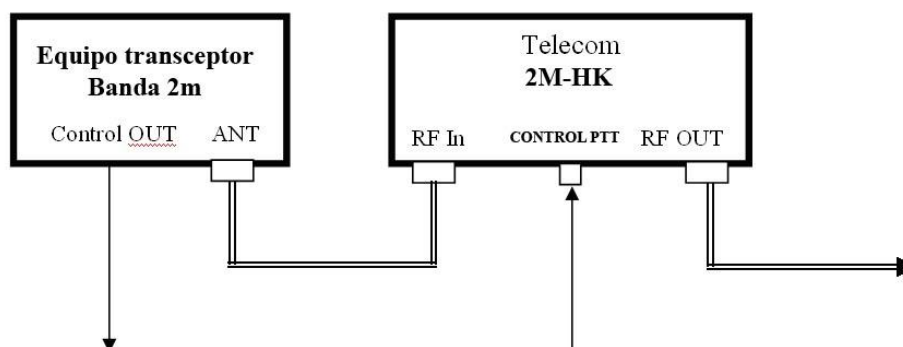


Figura 1.2. Diagrama General de Conexionado.

Se recomienda que la conexión entre el conector de antena del transceptor y de la entrada de radiofrecuencia del amplificador lineal **TELECOM 2M HK** sea realizada con un latiguillo coaxial de bajas pérdidas de la longitud necesaria, y acabado con conectores coaxiales de calidad.

A la salida del amplificador (conector coaxial RF OUT) se conectará el cable coaxial que unirá el equipo a la antena, la cual deberá ser adecuada para la banda de trabajo (144-146 MHz), presentar a este rango de frecuencias una impedancia de 50 ohmios y se capaz de soportar la potencia máxima del amplificador 500 W r.m.s.

El conector de “**Control**” se usa para colocar al amplificador en posición de transmisión. Para ello debe cerrar el circuito (puesta a masa) cuando se pase a transmisión. Este procedimiento se puede realizar mediante el uso de un secuenciador externo o mediante una señal de control procedente del propio transceptor.

En este caso se precisará que exista una masa en la salida de control cuando se pulse el PTT para transmitir.

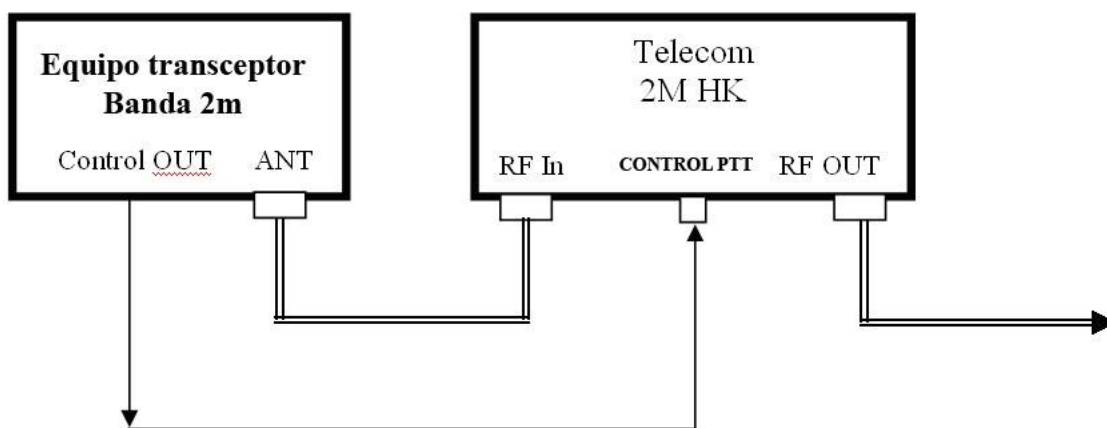


Figura 1.3 Diagrama General de Conexionado. Control con Transceptor.

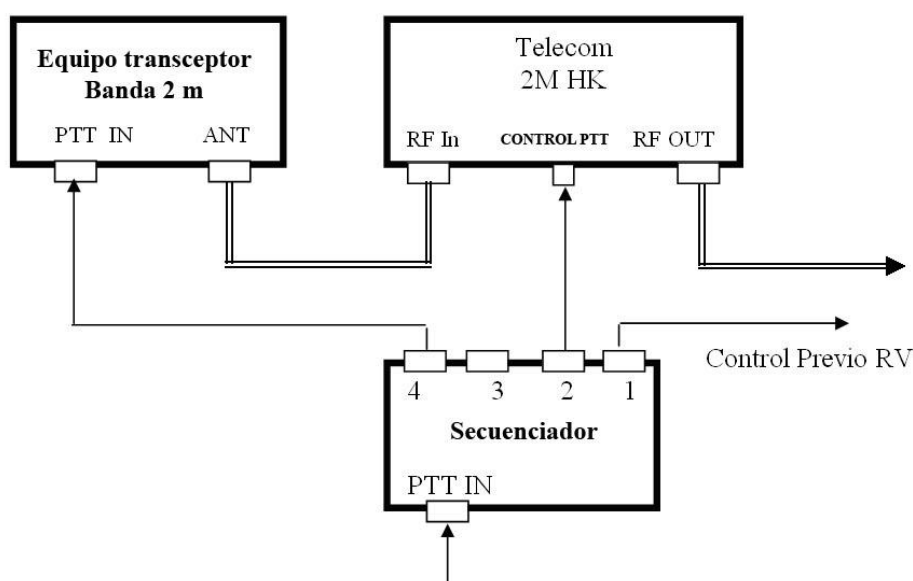


Figura 1.4. Diagrama General de Conexionado. Control con Secuenciador.

El amplificador dispone de unos ventiladores que, para cumplir su función, regulan la velocidad mediante el control realizado por el microprocesador del equipo.

DESCRIPCIÓN

2.1 DESCRIPCIÓN DE CONTROLES E INDICADORES. PANEL FRONTAL

En el panel frontal del amplificador **TELECOM 2M KH** se pueden observar los siguientes controles e indicadores:

1. Interruptor e indicador de alimentación.
2. Indicador de Estado "On Air". Led bicolor.
3. Indicador de temperatura "temp". Led rojo.
4. Indicador de potencia "PWR" Led rojo.
5. Indicador de R.O.E "SWR". Led rojo.
6. Indicador de Potencia de Salida de Radiofrecuencia y R.O.E.
7. Conmutador-Selector de función del Medidor.



Figura 2.1. Vista Frontal del Amplificador 2M HK



Figura 2.2. Detalle vista Frontal del Amplificador 2M HK.

1. **Interruptor e Indicador de Encendido:** Su función es conectar y desconectar el equipo. La posición de “conectado (ON)” se indica de forma luminosa mediante una luz incorporada en el propio interruptor
2. **Indicador de Estado, “On Air”:** Cuando está iluminado en color verde, indica que el amplificador lineal está en la posición de “by-pass” es decir, en el modo de recepción. Cuando se le aplica la señal de control en el conector de la parte posterior (número 4), el color cambia a rojo indicando que está en la posición “transmisión (On Air)” y, por lo tanto, preparado par amplificar la señal de radiofrecuencia que se aplique a la entrada del equipo. En el modo de arranque, al realizar la rutina de chequeo, este indicador parpadea tres veces junto con los otros tres indicadores.)
3. **Indicador de Temperatura “Temp”:** Indica cuando la temperatura de funcionamiento del equipo supera un determinado nivel. Este indicador, de color amarillo, empieza a parpadear cuando el equipo supera un determinado nivel de temperatura interior, aunque sigue funcionando normalmente. Cuando la temperatura es excesiva, este indicador se ilumina de forma continua, al mismo tiempo que una de las protecciones de las que está dotado el amplificador actúa, inhibe su funcionamiento protegiendo los componentes del mismo e impide la amplificación. En el modo de arranque, al realizar la rutina de chequeo, este indicador parpadea tres veces junto con los otros tres indicadores)
4. **Indicador de Potencia “PWR”:** Indica que se ha superado la potencia máxima de entrada de radiofrecuencia (4 W). Al superar la potencia de entrada programada, el indicador de color rojo empieza a parpadear. El parpadeo continua, aunque se disminuya el nivel de potencia por debajo del límite hasta que el equipo no pasa a posición de recepción o “by pass”. En el modo de arranque, al realizar la rutina de chequeo, este indicador parpadea tres veces junto con los otros tres indicadores)
5. **Indicador de R.O.E “SWR”:** Este LED de color rojo indica que se ha superado el nivel de Relación de Ondas Estacionarias (R.O.E) programado (ROE 1,7 a 1). Cuando se supera dicho nivel, el indicador parpadea indicando dicha circunstancia y activando otra de las protecciones de las que está dotado el amplificador, inhibe su funcionamiento protegiendo los componentes del mismo e impide la amplificación. En el modo de arranque, al realizar la rutina de chequeo, este indicador parpadea tres veces junto con los otros tres indicadores).

6. **Indicador de Potencia de Salida de Radiofrecuencia y R.O.E:** El instrumento permite, mediante la selección con el conmutador (número 7), medir la potencia de salida en vatios (continuos) o una referencia de R.O.E.
7. **Conmutador-Selector de función del Medidor:** Este conmutador, de dos posiciones, permite elegir la indicación mostrada en el instrumento de medida. En la posición de “Potencia (PWR)”, hace que el instrumento de medida muestre la lectura de la potencia de salida del amplificador en vatios (W) continuos. En la segunda posición, “ROE (SWR), hace que el instrumento de medida muestre una indicación relativa de la Relación de Ondas Estacionarias presente a la salida de radiofrecuencia del amplificador.

2.2 DESCRIPCION CONEXIONES DEL EQUIPO. PANEL TRASERO

En el panel trasero del amplificador **TELECOM 2M KH** se pueden observar los siguientes conectores:

1. Conector del cable de alimentación (corriente alterna)
2. Conector “N” de entrada de radiofrecuencia.
3. Conector “N” de salida de radiofrecuencia.
4. Conector RCA de control.



Figura 2.3. Vista Trasera del Amplificador 2M HK.

1. **Conector IEC de entrada de corriente alterna (100 – 240 Voltios):** Este conector incluye, en su parte inferior, el fusible de entrada de corriente alterna (12 A si se conecta a 100 voltios o 6, 5 A se si conecta a 20 voltios)
2. **Entrada de Radiofrecuencia “Transmisor (Transmitter)”:** Conector Coaxial (Tipo N Hembra) para introducir la señal de radiofrecuencia procedente del transmisor.
3. **Salida de Radiofrecuencia “Antena (Antenna)”:** Conector Coaxial (Tipo N Hembra) por el que sale la señal de radiofrecuencia amplificada y al que se conectará el cable coaxial de antena.
4. **Conector de Control “PTT”:** Conector tipo RCA que sirve para conmutar el estado del amplificador lineal entre sus dos estados:
 - a. “By-pass” o recepción. El pin central de este conector no está puesto a masa.
 - b. “On Air” o transmisión: El pin central de este conector está puesto a masa.

INSTALACION Y OPERACIÓN

3.1 INSTALACION DEL AMPLIFICADOR 2M HK

El equipo se instalará siguiendo los diagramas de conexión anteriormente mostrados.

La unión entre la salida de radiofrecuencia del transceptor (2,5 W nominal, 4 W máximo), se realizará mediante un latiguillo de cable coaxial de calidad de la medida necesaria (la misma no es crítica).

Este latiguillo coaxial llevará en el extremo, en que se conecte al amplificador lineal, un conector “N” macho de la mejor calidad. En el extremo que se conecte al equipo de radio llevará el conector coaxial adecuado.

La salida de radiofrecuencia del amplificador se conectará al cable coaxial de antena.

Tal y como se ha comentado, para que el amplificador pase de la posición de recepción a la de transmisión, será necesaria una señal de control en el conector PTT de la parte trasera. En este conector se deberá aplicar una masa a su pin central cuando sea necesario poner el amplificador en transmisión. Esta masa será aplicada procedente del propio equipo de radio, mediante un pulsador manual externo o el uso de un secuenciador (no incluido con el amplificador).

4.2 REQUERIMIENTOS DE ANTENA

La antena a la cual se conecte el amplificador **TELECOM 2M HK** será adecuada para la banda del Servicio de Aficionados de los 2 metros (Europa 144-146 MHz).

Deberá poder soportar, tal y como se ha comentado, la potencia máxima de radiofrecuencia que el amplificador es capaz de general (500 W).

La Relación de Ondas Estacionarias (R.O.E) de la antena no deberá ser superior a 1.7 a 1.

La impedancia de la antena a la frecuencia de trabajo, así como la del cable coaxial que une la misma con el amplificador, será de 50 ohmios.

4.3 USO DE AMPLIFICADOR 2M HK

Una vez conectado la salida del transceptor a la entrada de Radiofrecuencia del amplificador, la salida del **2M HK** al cable coaxial de antena, el conector de control al transceptor, a un pulsador externo o a un secuenciador y el cable de red eléctrica (incluido) a la base de corriente eléctrica correspondiente, se procederá a su encendido mediante el interruptor 1 del panel frontal.

Al conmutar este interruptor se encenderá en el mismo un indicador óptico de color rojo.

En este preciso momento el microcontrolador interno procederá a un chequeo de los sistemas internos de control y protección. Esta rutina de chequeo se traduce en un encendido simultáneo de todos los indicadores de la parte frontal.

Una vez pasada esta rutina automática, el equipo está listo para ser usado.

Hay que prestar atención en la potencia máxima que podrá estar presente a la entrada de RF del amplificador (4 W).

Para ello se requiere colocar el conmutador o regulador de potencia del equipo de radio en la posición de “MINIMA POTENCIA” (o seleccionar esta mínima potencia mediante los menús correspondientes).

Para el proceso de ajuste se situará el equipo transceptor en el Modo “FM”.

Mediante cualquiera de los métodos descritos (control desde el transceptor, pulsador externo o secuenciador) se colocará el amplificador en modo "On Air". Al aplicar una masa en el conector de control (PTT) el indicador 2 "On Air" del panel frontal pasará de verde a rojo indicando que el amplificador está en disposición de amplificar la señal de radiofrecuencia.

Se pulsará el PTT del equipo para ponerlo en transmisión.

Se irá aumentando la potencia del transceptor observando en el vatímetro de salida una salida de 500 W lo cual corresponderá a una potencia de entrada de 2,5-3W.

Una vez obtenida esa potencia máxima de 500 W, se pasará el equipo transceptor a recepción y se dejará de aplicar la señal de control al amplificador. El equipo estará listo para su uso en cualquiera de los modos de trabajo (FM, SSB, etc).

El medidor incorporado mide potencia eficaz, por lo que en ciertos modos de trabajo (ejemplo Banda Lateral Unica), puede que no indique la potencia máxima de salida, lo cual no implica que no la esté dando.

Si se excede en la potencia de entrada, el microprocesador del amplificador advertirá tal estado mediante el encendido intermitente (parpadeo) del indicador 4 "PWR". En este caso hay que reducir la potencia de excitación ya que se habrá sobrepasado los 4 W.

Si la temperatura del equipo es excesiva, el microprocesador advertirá de tal estado mediante el encendido intermitente del indicador 3 "TEMP". En este caso se recomienda dejar de transmitir o colocar el amplificador en un lugar mas refrigerado.

Si la antena presentase, en la frecuencia de trabajo, una Relación de Ondas Estacionarias (ROE) superior al 1.7 a 1, el microprocesador advertirá de este problema mediante el encendido intermitente del indicador 5 "SWR". Se recomienda dejar de transmitir y solucionar el problema.

Si el microprocesador detecta unos niveles superiores a los indicados (potencia de entrada, temperatura, ROE, etc) procederá a la protección del amplificador mediante la inhibición de la transmisión.

PRECAUCIONES

- No superar la potencia máxima admisible de entrada (4 W).
- No utilizar este equipo en ambientes muy húmedos.
- Este equipo no dispone de partes o ajustes de usuario a excepción del fusible de entrada de alimentación.

ESPECIFICACIONES

4.1 ESPECIFICACIONES TÉCNICAS

Banda Funcionamiento: Servicio de Aficionados de 2 metros (Europa 144-146 MHz)

Potencia Nominal Entrada Radiofrecuencia: 2,5 W

Potencia Máxima de Entrada Radiofrecuencia: 4 W

Potencia Nominal de Salida Radiofrecuencia: 500 W

Ganancia del Amplificador: 23 dB

Conectores de Radiofrecuencia: Tipo "N" Hembra

Máxima R.O.E a la salida: 1,7 a 1

Tipo de Control: Mediante puesta a masa en el conector de control

4.2 ESPECIFICACIONES FÍSICAS

Peso: 7 kg

Medidas Físicas: 42 x 27 x 10,5 cm (aprox.)

Temperatura de trabajo: -10°C - +50°C

