



MANUALE DI ASSEMBLAGGIO

MULTIBANDA V - ANTENNA DIPOLO

730V-x, 730V-xA

HF Band

HF & 50MHz

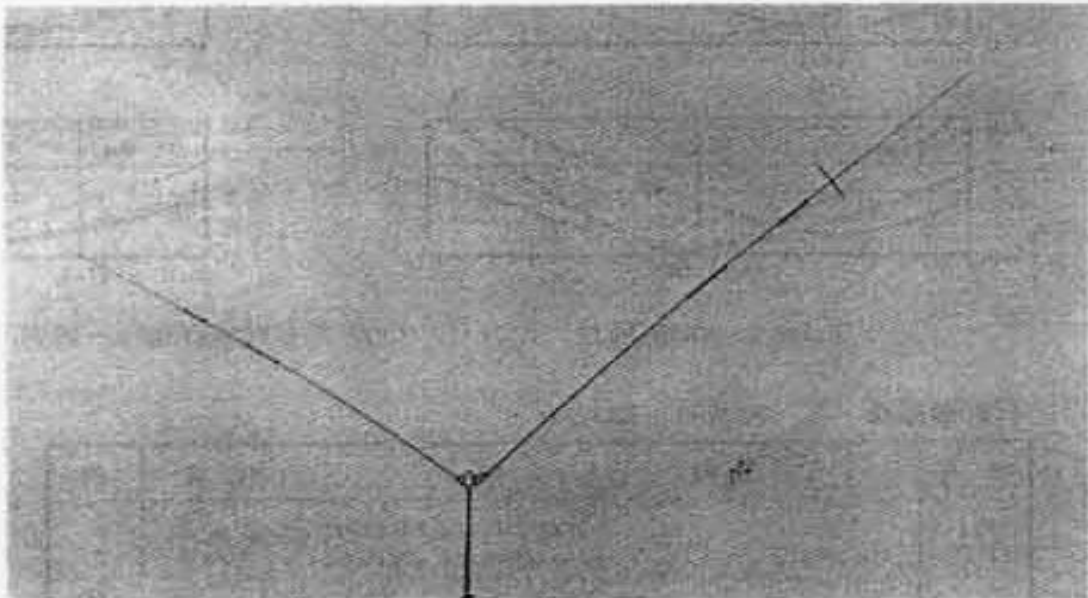


Figure 1. V-Dipole Antenna, 730V-1.

PRESENTAZIONE

Il presente manuale spiega l'assemblaggio ed il montaggio del modello 730V-1, -2 (Banda HF) e del modello 730V-1A, 2A (HF, 50MHz). Le spiegazioni relativi al modello con i 50 MHz di entrambi i modelli 730V-1, -2 non sono riportate per motivi di spazio.

Variazione 3 7 - 1997

Prima Edizione 3 - 1983

Creative Design Corp.

1.1 Descrizioni Generali

L'antenna CREATE, modello 730V-x oppure 730V-1A sono dei dipolo multibanda a V per uso HF con polarizzazione verticale di cui l'angolo V è regolabile. Le bande operative comprendono 7, 14, 21 e 28 MHz per il modello 730V-1 e 7, 14, 21, 28 e 50 MHz per il modello 730V-1A.

Le bande operative del modello 730V-2 sono 7, 21 e 28 MHz mentre il modello 730V-1A opera su 7, 21, 28 e 50 MHz (questi due modelli sono sprovvisti della trappola per i 14 MHz di cui sono dotate i modelli 730V-x e 730V-1A). Gli elementi trappolati del Radiatore servono alla scelta della frequenza. Ogni banda operativa è risonante sulla lunghezza elettrica di mezza Lambda (mezz'onda).

Dato che modello 730V-x (A) è stato ideato per essere utilizzato in luoghi ove si hanno limitazioni di spazio, è quindi previsto per un montaggio inclinato verso l'alto di 90 oppure 140 gradi rispettivamente al piano orizzontale e verticale del centro degli elementi del radiatore. La presenza di parti metalliche nelle immediate vicinanze dell'antenna, inevitabilmente, influenza l'impedenza dell'antenna. Chi non ha grossi problemi di spazio, può aumentare l'angolo della V a 140 oppure 180 gradi. L'antenna utilizza trappole e condensatori a bassissime perdite e al fine di mantenere alto il rendimento dell'antenna. L'antenna impiega un Balun al suo punto di alimentazione per prevenire dei dannosi ritorni di radiofrequenza ed assicurare anche un buon diagramma di radiazione (per ulteriori informazioni sul Balun a trasformatore, vedi TS7802 sulla pagina allegata).

1.2 CARATTERISTICHE TECNICHE

Frequenza	7/14/21/28 (50 MHz)	7/21/28 (50MHz)
Impedenza e Connettore	50 Ohm - MJ	50 Ohm - MJ
VSWR	1,5:1 (vedi fig.2)	1,5:1 (vedi fig.2)
Potenza Max (kW)	0,6-1 7 MHz	0,3-0,6 7 MHz
CW/SSB	1-2 oltre i 14 MHz	1-2 su 21 e 28 MHz
Lunghezza elemento	11,6 mt	8,4 mt
Angolo di Rotazione (90°)	4,1 mt	3,0 mt
Peso	5,5 kg (5,9 kg)	4,5 kg (4,9 kg)
Resistenza al vento	35 m/s	35 m/s
Superficie al vento	0,19 mt/2 (0,22)	0,13 mt/2 (0,16)
Diametro Mast	42-61 mm	41-61 mm

Nota: i dati dentro parentesi si riferiscono ai modelli 730V-xA operanti sui 50 MHz.

1.2.1 Caratteristiche VSWR : 730V-1 a 15 mt di altezza 739V-2 a 5 mt di altezza 730V-1 a 3 mt di altezza

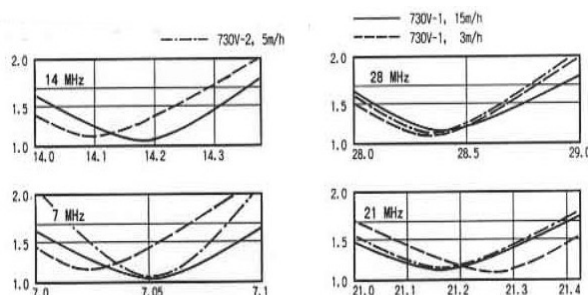


Figure 2. VSWR Characteristic 730V-1, 730V-2,(730V-xA/HF) V Angle: 90°

1.3 ELENCO PARTI COMPONENTI MOD. 730V-1 & 730V-2

ITEM	DESCRIZIONE	QUANTITA'
P1	Tubo	2
P2	Tubo	2
P3	Tappo	2
T1	Trappola 28 Mhz	2
T2	Trappola 21 Mhz	2
C1	Collare bloccaggio mast	1
C2	Zoccolo	2
C3	Fermo	2
C4	Fascetta tubo	2
C5	Barra capacitiva	4
S1	Vite	4
S2	Vite	4
S3	Vite	4
S4	Vite	2
U1	Collare	2
U2	Collare	2
F1	Balun	1

Note:

1. Le cifre dentro parentesi si riferiscono ai alle parti fornite il modello 730V-2.
2. Alle parti elencate su questa lista è aggiunto il kit (786C) relativo ai 50 MHz per il mod.730V-xA.

1.4 LUOGO DI INSTALLAZIONE

L'antenna CD 730V-x(A) rispetto agli altri dipoli orizzontali tradizionali offre diverse possibilità di installazione. Al fine di assicurare una soddisfacente performance bisogna scegliere la migliore condizione di installazione possibile. Questo significa che il posto dove dovrà essere installata l'antenna dovrà essere scelto accuratamente. In Fig. 3 sono rappresentati due esempi di installazione. L'installazione al suolo o su un edificio circondato da una murata piastrellata, oppure sul tetto, inevitabilmente, causeranno una certa influenza sul rendimento dell'antenna. Sistemando l'antenna sopra questi ostacoli, certamente, si assicura il miglior rendimento. Quando l'antenna è montata sul tetto di un edificio in calcestruzzo bisogna fare delle regolazioni per avere la migliore direzionabilità.

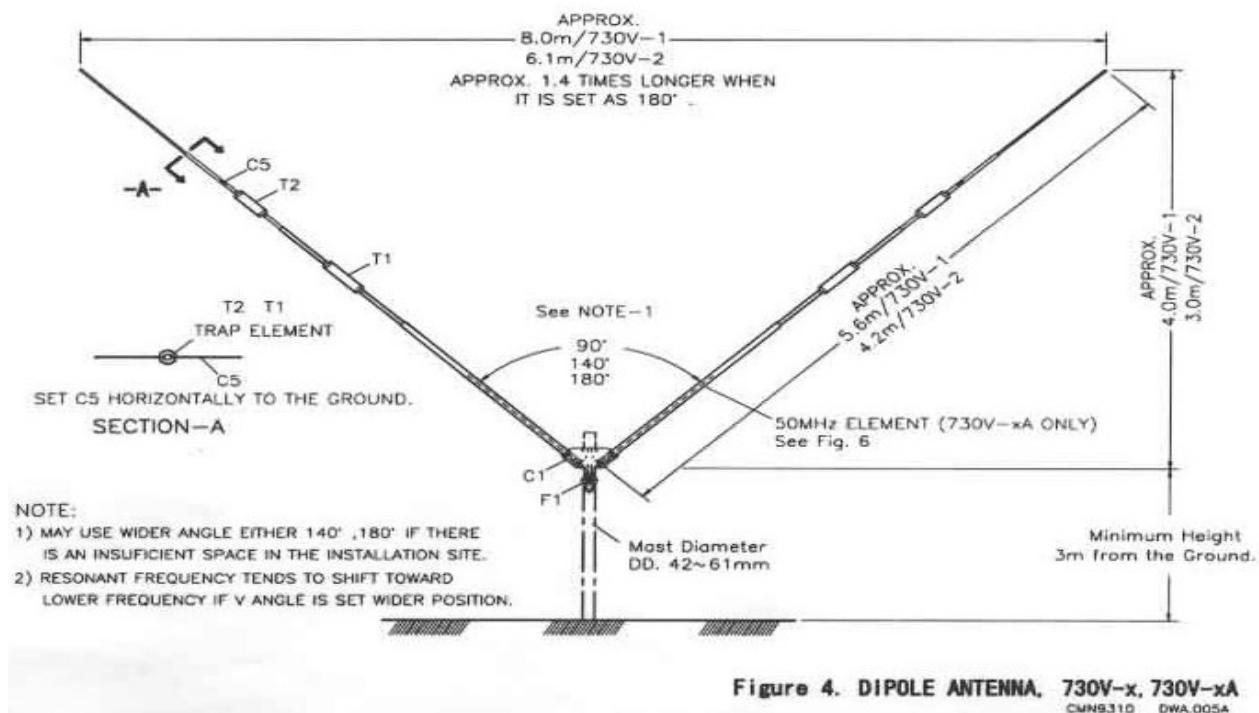
1.5 ATTREZZI RICHIESTI (NON FORNITI)

Per l'assemblaggio dell'antenna 730V-x(V) sono richiesti i seguenti attrezzi:

- 1) Kit giraviti;
- 2) Chiavi per diametri di 7, 10, 13mm;
- 3) Metro;
- 4) Cavo coassiale e connettori tipo M;
- 5) Nastro adesivo autovulcanizzante;
- 6) Tubo in acciaio di diametro compreso tra 42-61mm (mast dell'antenna).

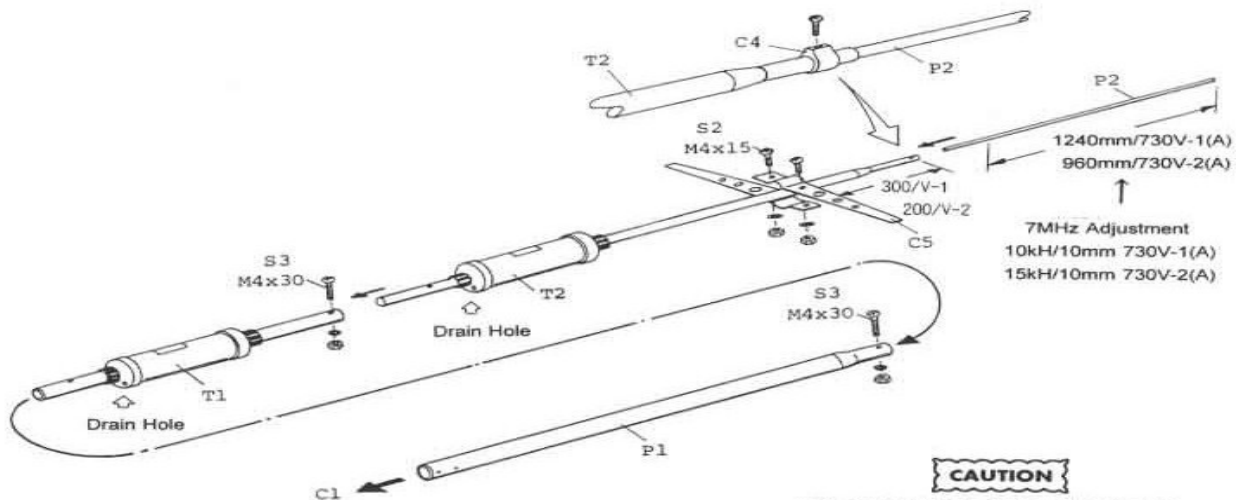
1.6 ASSEMBLAGGIO

Per i dettagli delle parti componenti l'antenna consultare la lista 1.3A. Verificare che tutte le parti elencate siano presenti. Se qualche parte risulta difettosa o mancante, seguire le istruzioni indicate nella garanzia. L'antenna completa mod. 730V-x(A) è raffigurata in Fig.4 mentre i dettagli sull'assemblaggio di ciascuna sua sezione sono riportati in Fig. 5. Si raccomanda di usare del grasso al silicone sugli innesti per evitare la corrosione elettrolitica ed aumentare la durata dell'antenna. Le trappole hanno un loro orientamento, assicurarsi che il buco di drenaggio della trappola sia orientato verso il basso. Stringere le vite senza esagerare altrimenti si deformerà il tubo con una conseguente diminuzione della resistenza dell'antenna. Installare il Balun F1 solo dopo che l'antenna è stata montata e fissata al mast, questo al fine di evitare di poter subire dei danni durante il montaggio dell'antenna sul mast. Avvolgere del nastro autovulcanizzante sul connettore d'ingresso al fine di proteggerlo da eventuale entrata d'acqua piovana.



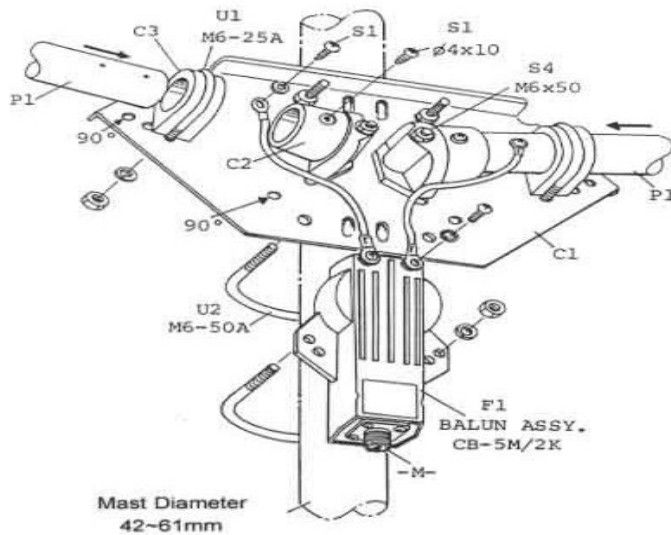
NOTE:

- 1) Qualora lo spazio sia limitato si può creare un angolo maggiore di 140°, 180°.
- 2) Quando si allarga l'angolo V la frequenza di risonanza tende ad abbassarsi



CAUTION

- * BE SURE THAT THE DRAIN HOLE OF TRAP IS FACING DOWNWARD.
- * SET C5 CAPACITY BAR HORIZONTALLY TO THE GROUND.



NOTES:

- 1) THE FEED SECTION ILLUSTRATED HERE IS THE CASE THAT V-ANGLE OF ELEMENT IS SET AT 180°
- 2) RESONANT FREQUENCY IS TO SHIFT TOWARD LOWER SIDE IF V-ANGLE IS SET IN WIDER POSITION.

CAUTION

- * MAKE SURE TO PROCESS A PROPER SOLDERING THE COAXIAL CABLE AND CONNECTOR FOR NOT TO MAKE A LOOSE CONTACT.
- * TIE THE COAXIAL CABLE TO THE MAST TUBE WITH A BINDING WIRE OR TIE TAPE. DO NOT HANG COAXIAL CABLE DIRECTLY FROM THE BALUN FOR NOT TO GIVE THE BALUN SELF WEIGHT OF COAXIAL CABLE.

Figure 5. Antenna Assembly

CAUTION

- * ACCERTARSI CHE I FORI DI DRANAGGIO DEI FORI DELLE TRAPPOLE SIANO RIVOLTI VERSO UL BASSO.

NOTE:

- 1) IL PUNTO DI ALIMENTAZIONE RAPPRESENTATO SI RIFERISCE AL AD UN ANGOLO V DI 180°.
- 2) LA FREQUENZA DI RISONANZA TENDERA' AD ESSERE PIU' BASSA NEL CASO L'ANGOLO V SIA PIU' AMPIO.

CAUTION

- 1) ASSICURARSI CHE LE SALDATURE DEL CAVO COASSIALE E DEL CONNETTORE SIANO BEN FATTE ONDE EVITARE DEI FALSI CONTATTI.
- 2) FISSARE IL CAVO COASSIALE CON DELLE FASCETTE O CON DEL NASTRO PLASTICO. NON LASCIARE ASSOLUTAMENTE IL PESO DEL CAVO COASSIALE SUL BALUN.

786C

730V-1A 7-14-21-28-50 MHz

50 MHz kit

730V- 2A 7-21-28-50 MHz

Prima Edizione 1977-7

1.1A GENERALE

L'antenna 730V-xA è quella il cui elemento radiatore per i 50 MHz è sistemato sull'antenna dipolo HF modello 730V-x. Per le caratteristiche di questo dipolo fare riferimento alla sezione 1.1-1.6 riguardante le caratteristiche dell'antenna HF. La caratteristica del diagramma di radiazione di questa antenna per i 50 MHz è quella ad "8" e con polarizzazione orizzontale.

Il montaggio del radiatore per i 50 MHz è effettuato parallelamente all'elemento radiatore HF, ed è separato dalla RF di quest'ultimo (non vi è alcun contatto elettrico). La caratteristica di VSWR è indipendente per ciascuna banda, questo significa che HF e 50 MHz non interagiscono tra di loro.

1.2A ASSEMBLAGGIO

La Fig. 6 mostra la costruzione della sezione 50 MHz per il mod. 730V-xA. L'elemento radiatore per i 50 MHz è montato sull'elemento HF (vicino al Balun) per mezzo di un apposito kit di isolamento. Prima di procedere al montaggio selezionare la banda operativa Bassa (50,0-51,7 MHz) oppure Alta (50,5-52.0 MHz) che più frequentemente userete.

PROCEDURA DI ASSEMBLAGGIO:

- 1) Assemblare il Kit di isolamento e montarlo (1)-(8) sull'elemento HF (vedi schema, Sezione-A)
- 2) Inserire il tubo (6) nell' isolatore (3) e non stringere la vite (S2) sull'isolatore (3).
- 3) Fissare il centro della sezione con la fascia (5) e avvitare come mostrato nel disegno della Sezione-B. A questo punto si può decidere quale delle due bande scegliere (Alta o Bassa).

NOTA: STRINGERE LE VITI DEGLI ISOLATORI (1) E (2) ADEGUATAMENTE EVITANDO DI PIEGARLE.

1.3A LISTA COMPONENTI (FORNITI)

730V-xA e 786C (kit 50 MHz) sono equipaggiati o forniti con le seguenti parti:

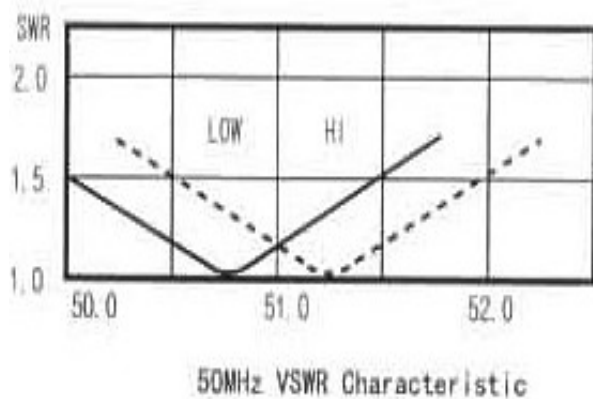
Item	Descrizione	Materiale	Quantità
1	Isolatore	Plastica	4
2	Isolatore	Plastica	4
3	Isolatore	Plastica	4
4	Striscia 20 X 92	Alluminio	4
5	Striscia 12 X 156	Alluminio	1
6	Tube 10 x 1300	Alluminio	2
S1	Vite M4 x 10 Rondella	Fornitura	2
S2	Vite M4 x 20 Rondella,Dado	Fornitura	10
S3	Vite M4 x 30 Rondella,Dado	Fornitura	8

1.4A CARATTERISTICHE

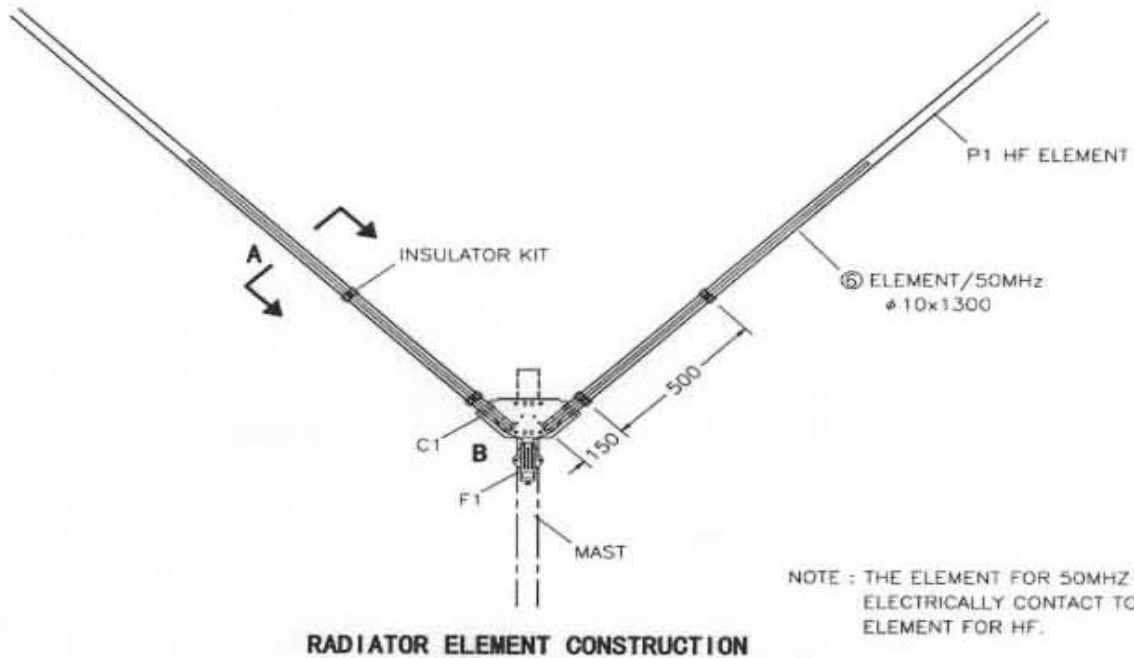
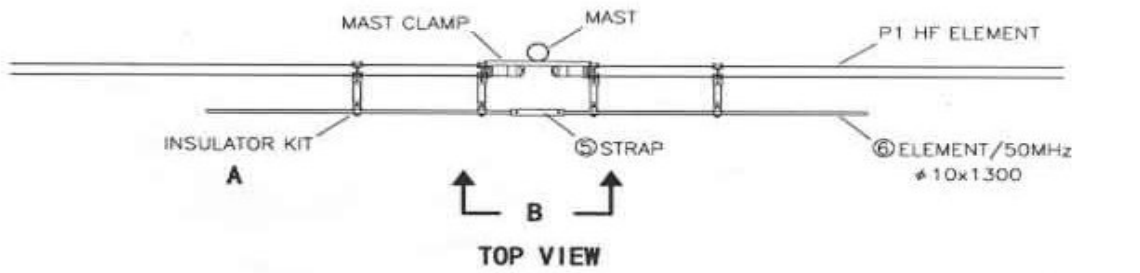
Le caratteristiche del modello 730V-xA sui 50 MHz sono mostrate appresso, mentre le caratteristiche del modello 730V-xA per la banda HF sono le medesime del modello 730V-x.

Frequenza 50 MHz ALTA: 50.5-52.0
Impedenza d'ingresso 50 Ohm (tipo M) BASSA:50.0-51.5
VSWR (entro ciascuna banda) Inferiore ad 1,7:1

Potenza ammissibile :
CW/SSB 0,6/1,0 kW
Peso Sezione 50 MHz 0,4 kg



Caratteristica VSWR dei 50 Mhz



NOTE : THE ELEMENT FOR 50MHZ DOES NOT ELECTRICALLY CONTACT TO THE ELEMENT FOR HF.

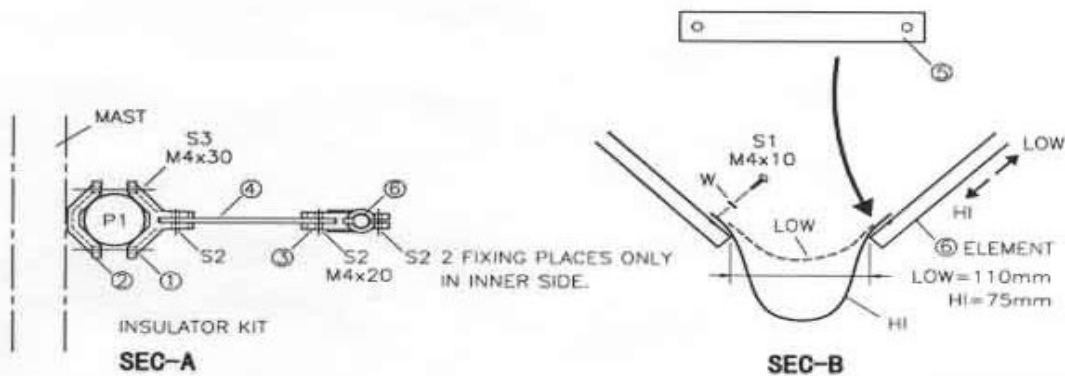


FIGURE 6. 50MHZ RADIATOR ELEMENT ASSEMBLY/730V-xA.
CMN9710 DWA.006B

Note:

L'ELEMENTO PER I 50 MHZ NON E' IN CONTATTO ELETTRICO CON L'ELEMENTO HF

2 – Fissare solo nel lato interno