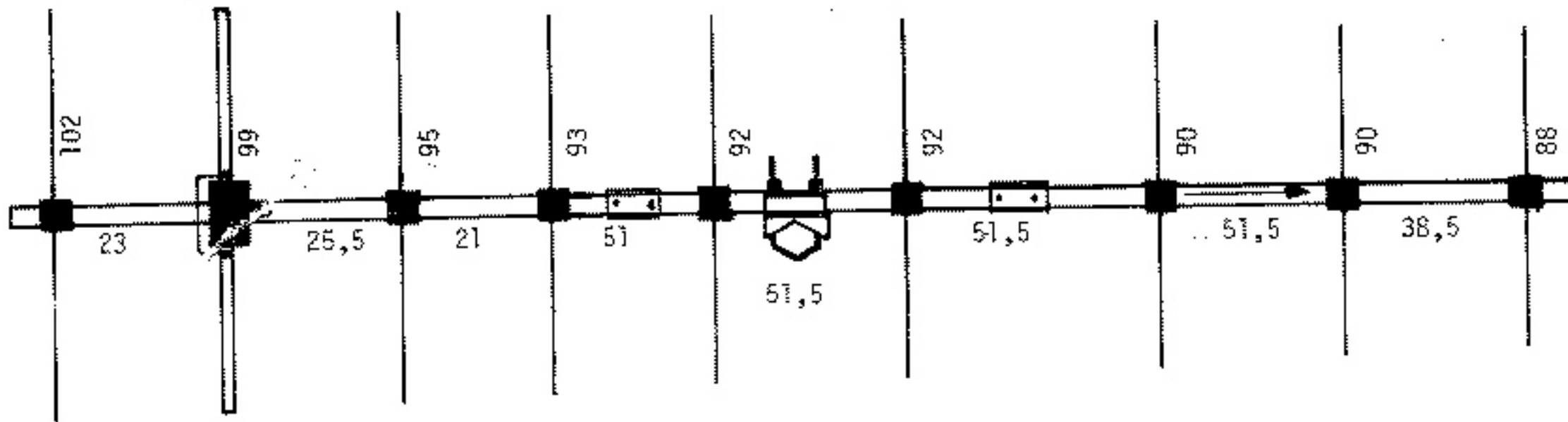
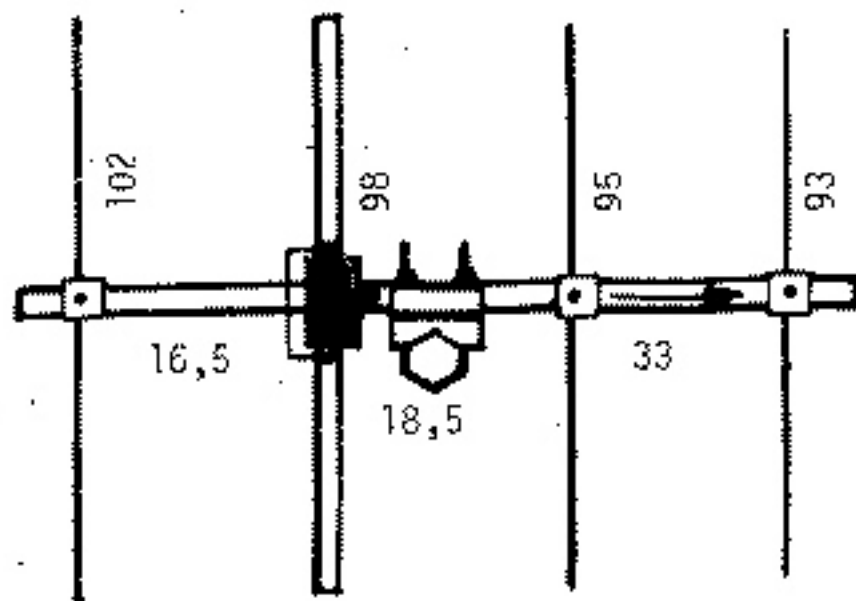


144 MHz.



Nel montaggio, orientare le frecce incise sul centro di ogni elemento, verso la punta dell'antenna. Le quote riportate sul disegno, corrispondono in centimetri la lunghezza di ogni elemento e la distanza tra gli elementi.



4 elementi
144 MHz.
9 dB.
400 W.
70 cent.
52 Ohm.

9 elementi
144 MHz.
13 dB.
400 W.
318 cent.
52 Ohm.



di BORDINO RINALDO

FRAZ. SERRAVALLE, 190
14020 SERRAVALLE (ASTI) - ITALY
TEL. (0141) 29.41.74 - 21.43.17

COMPONENTI e APPARECCHIATURE ELETTRONICHE TRASMITTENTI
ANTENNE TRASMITTENTI PER POSTAZIONI Fisse
ANTENNE TRASMITTENTI PROFESSIONALI PER MEZZI MOBILI