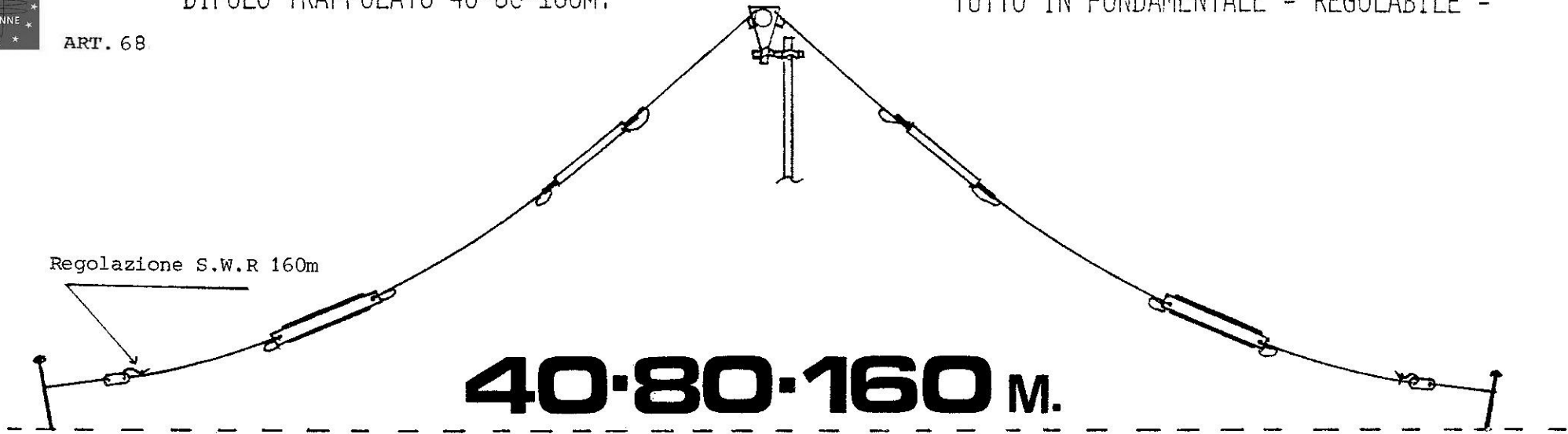


DIPOLO TRAPPOLATO 40-80-160M.

TUTTO IN FONDAMENTALE - REGOLABILE -

ART. 68



Dis.2

REGOLAZIONE S.W.R. 80m

REGOLAZIONE S.W.R. 40m

Dis.3

GRAFICI DEL'S.W.R. RIFERITI AGLI STUB  
DI REGOLAZIONE DELLE GAMME.

