



di BORDINO RINALDO & C. s.p.a.

COMPONENTI E APPARECCHIATURE ELETTRONICHE TRASMITTENTI
 ANTENNE TRASMITTENTI PER POSIZIONI FISSE
 ANTENNE TRASMITTENTI PROFESSIONALI PER MEZZI MOBILI

Reg. Tribunale Asti 4365

FRAZ. SERRAVALLE, 190
 14020 SERRAVALLE (ASTI) - ITALY
 TELEF. (0141) 29.41.74

MODEL - BL 300

1:6 BALUN FOR WIRE ANTENNAS

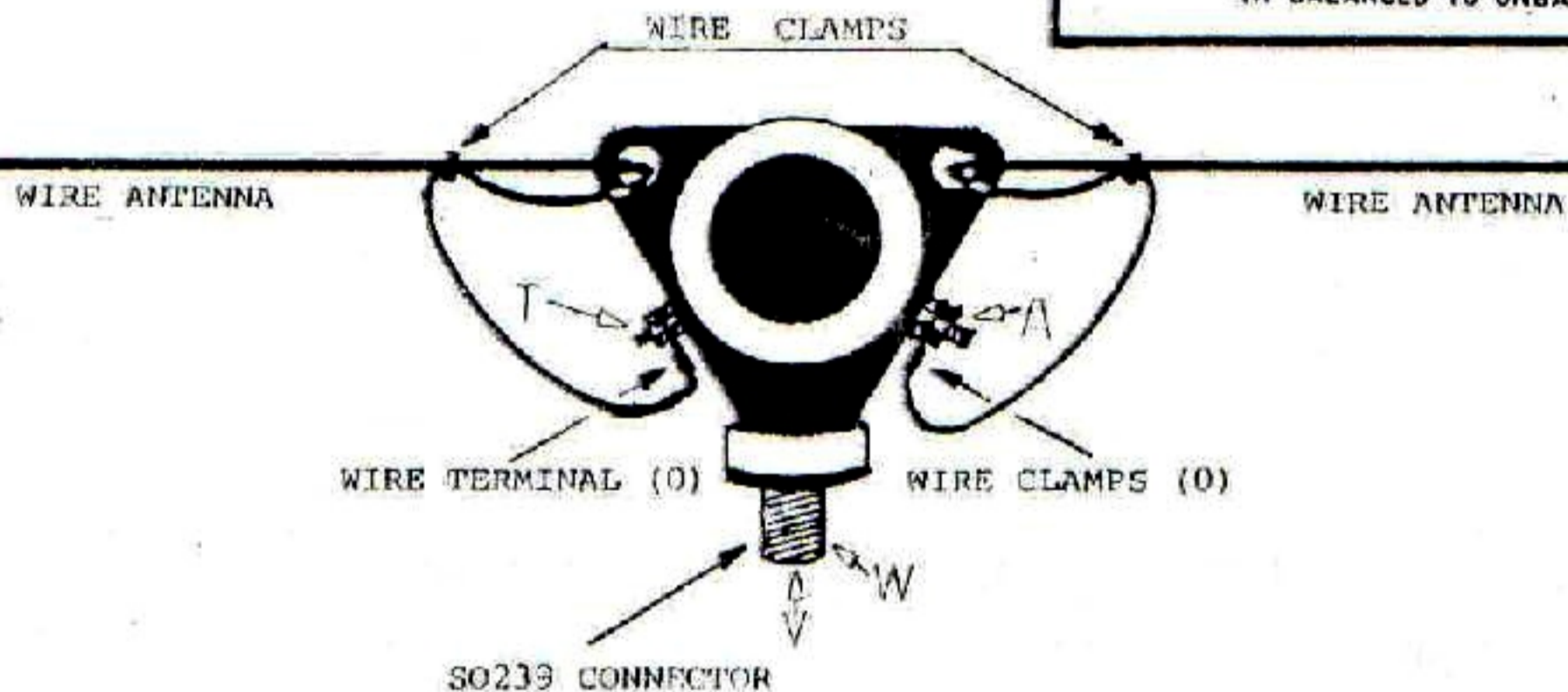
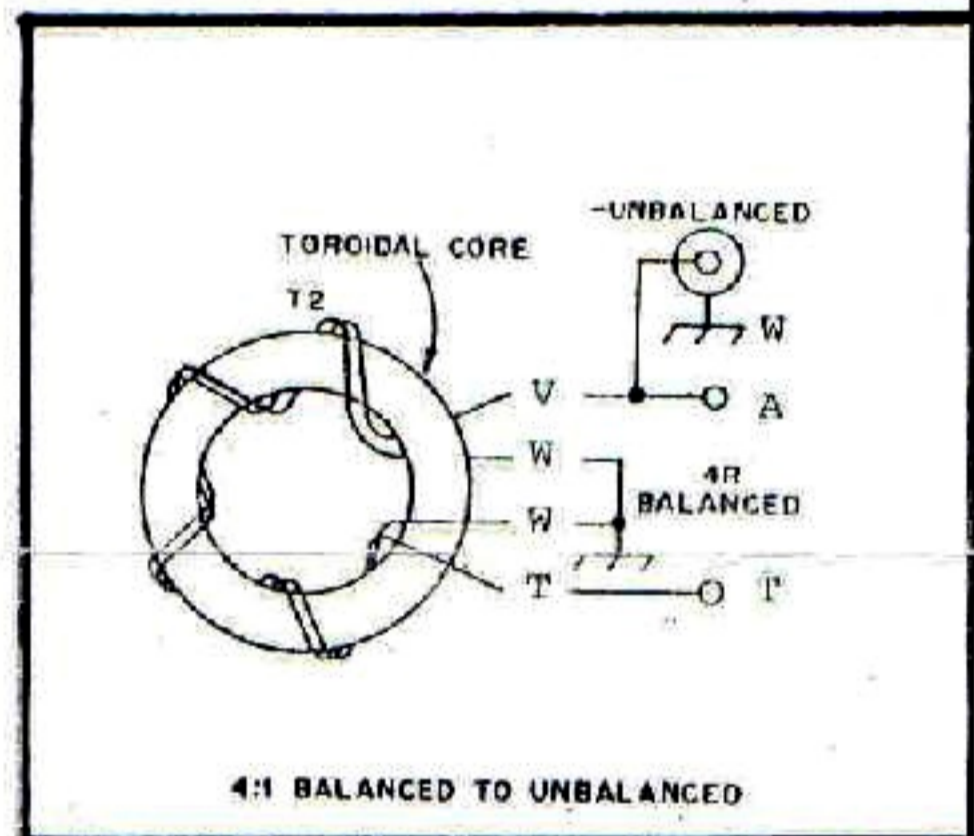
SIMMETRIZZATORE PER ANTENNE FILARI

SPECIFICATION:

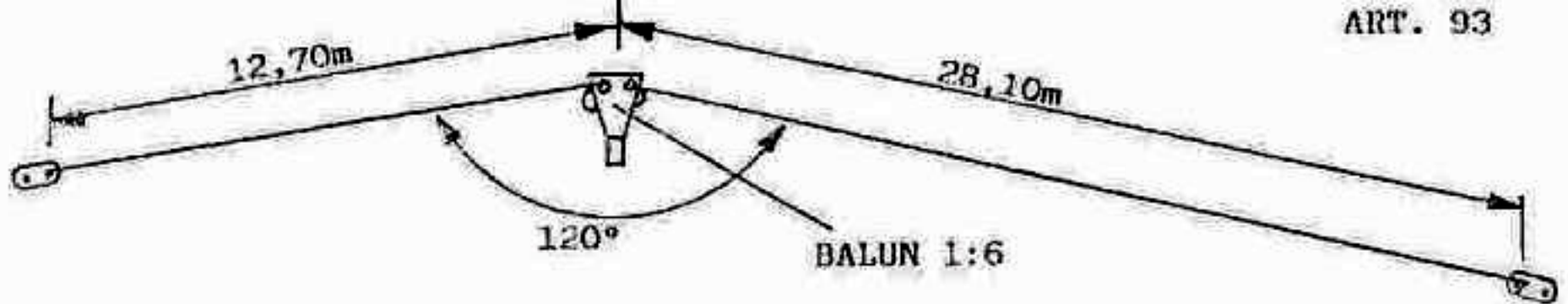
TYPE : 1:6 UNBALANCED TO BALANCED TRANSFORMER
 FREQUENCY : 1 TO 38 MHz.
 IMPEDANCE : 50/75 ohm.
 POWER MAX RE : 800 WATT. SSB.
 S.W.R. : BETTER THAN 1.1:2
 CONNECTOR : STANDARD TYPE SO 239
 DIMENSION : mm. 95 X 95
 VEIGHT NET : g. 135

MOUNTING INSTUCTION:

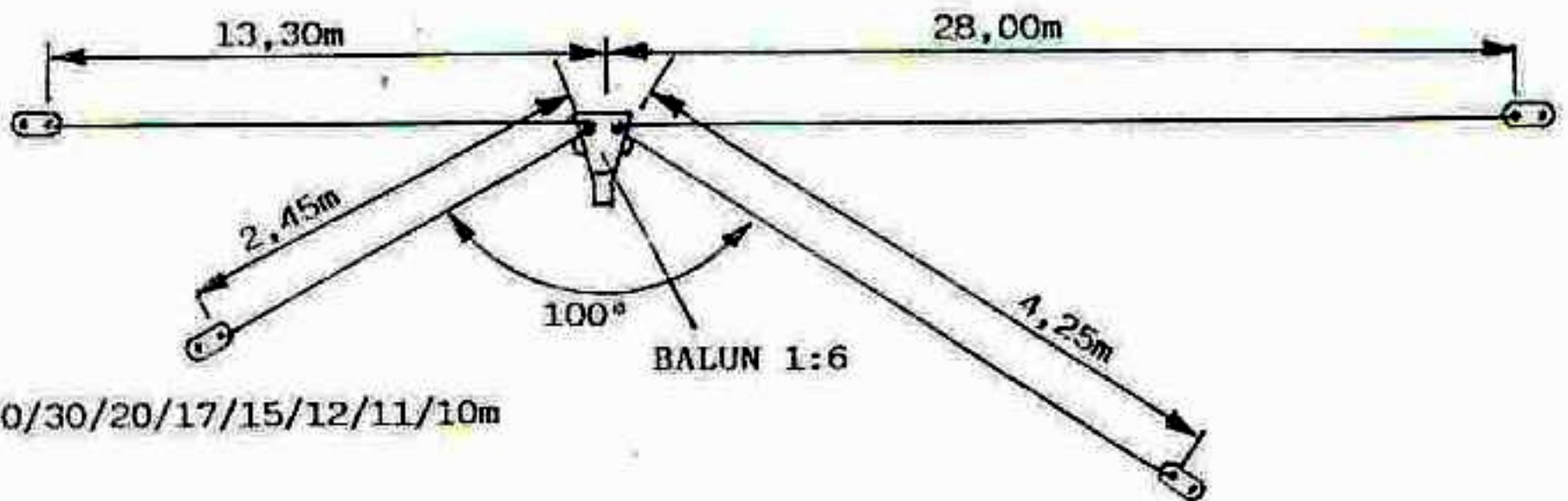
wire clamps



(0) TWO WIRE TERMINALS SUPPLIED

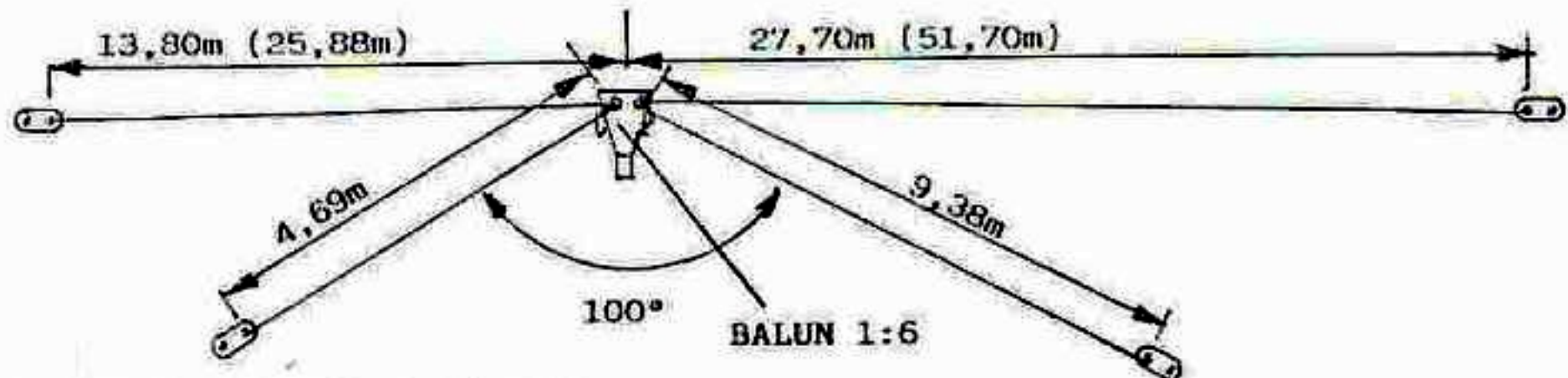


DIPOLO: 80/45/40/20/12/11/10m



DIPOLO: 80/45/40/30/20/17/15/12/11/10m

DIPOLI MULTIBANDA SENZA TRAPPOLE USANDO BALUN 1:6 E FILO ELETTRICO DA 2,5 mmq.



DIPOLO: 160/80/45/40/30/20/17/15/12/11/10m

Per i 160m: quote tra parentesi.

CAVO: 52 Ohm

LUNGHEZZA CAVO CONSIGLIATA: 36,20m

BALUN: 1:6 di rapporto

BALUN IN FERRITE TORROIDALE IN LARGA BANDA 1 Kw PEP.

RAPPORTO IMPEDENZA 1:6- 50 Ohm sbilanciati a 300 Ohm bilanciati- 75 Ohm a 450 Ohm.



FRAZ. SERRAVALLE, 190
14020 SERRAVALLE (ASTI) - ITALY
TELEF. (0141) 294174