



# EIFFEL®

ANTENAS PARA COMUNICACIONES Y TELECOMUNICACIONES FIJAS Y MOVILES

$\frac{26}{51}$  MHz

## ANTENA FIJA OMNIDIRECCIONAL PARA HF EXTRA REFORZADA

HFO  
COD 0010/0020

### CARACTERÍSTICAS ELECTRICAS

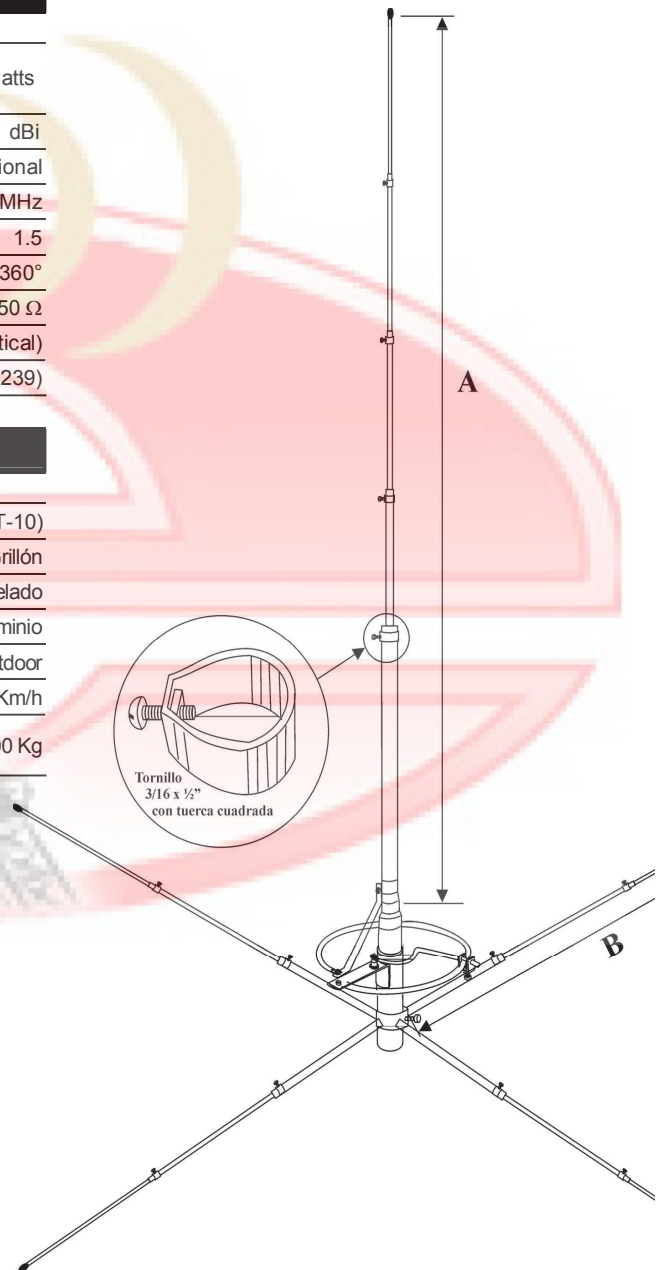
Potencia máxima de entrada	Grillón	50	Watts
	Teflón(Consultar T.R.C )	500	
Ganancia (promedio)		5	dBi
Diagrama		Omnidireccional	
Banda de Ajuste		26-51	MHz
ROE Máximo		1.5	
Ancho de haz (plano H)		360°	
Impedancia Nominal		50	$\Omega$
Polarización		Lineal (Vertical)	
Conector		UHF-Hembra (SO239)	

### CARACTERÍSTICAS MECANICAS

Material Provisto	Tubos de aluminio templado (aleación 6162 T-10)
Aislantes	Teflón o Grillón
Tornillería	Bronce Niquelado
Elemento irradiante	Monopolo cargado en aluminio
Uso	Outdoor
Resistencia al viento	160 Km/h
Peso bruto aproximado	1.900 – 3.800 Kg

#### Procedimiento de armado y ajuste de la antena:

1. Acceder a la tabla con la frecuencia central requerida y hallar las medidas indicadas (A, B) en el dibujo reportado al lado.
2. Correr el tramo superior hasta lograr el largo total A del elemento irradiante y apretar provisoriamente el tornillo de fijación .
3. Deslizar entre los tubos colizables de manera que se mantengan las medidas A y B
4. Recordar que del primer tramo (tubo 25,4mm)hay que introducirlo en el dielectrico100mm y la medida A debe ser de donde termina el dielectrico hasta el extremo superior.
5. Obtener el ajuste fino utilizando un medidor de ROE y actuando sobre el largo B hasta hallar el punto óptimo.
6. Una vez logrado el punto óptimo de funcionamiento apretar definitivamente todos los tornillos de fijación involucrados.





# EIFFEL®

ANTENAS PARA COMUNICACIONES Y TELECOMUNICACIONES FIJAS Y MOVILES

$\frac{26}{51}$  MHz

## ANTENA FIJA OMNIDIRECCIONAL PARA HF EXTRA REFORZADA

**HFO**  
COD 0010/0020

Frecuencia MHz	A mm	B mm
26	6250	2930
27	6100	2820
28	6000	2720
29	5900	2630
30	5800	2550
31	5700	2460
32	5600	2390
33	5480	2320
34	5350	2250
35	5200	2190
36	5000	2130
37	4850	2070
38	4720	2020
39	4600	1970
40	4500	1920
41	4400	1880
42	4300	1830
43	4200	1780
44	4100	1750
45	4000	1710
46	3900	1680
47	3800	1640
48	3700	1610
49	3630	1580
50	3560	1550
51	3500	1520

### DETALLE DE LA FIJACION DE LA BOBINA DE CARGA

