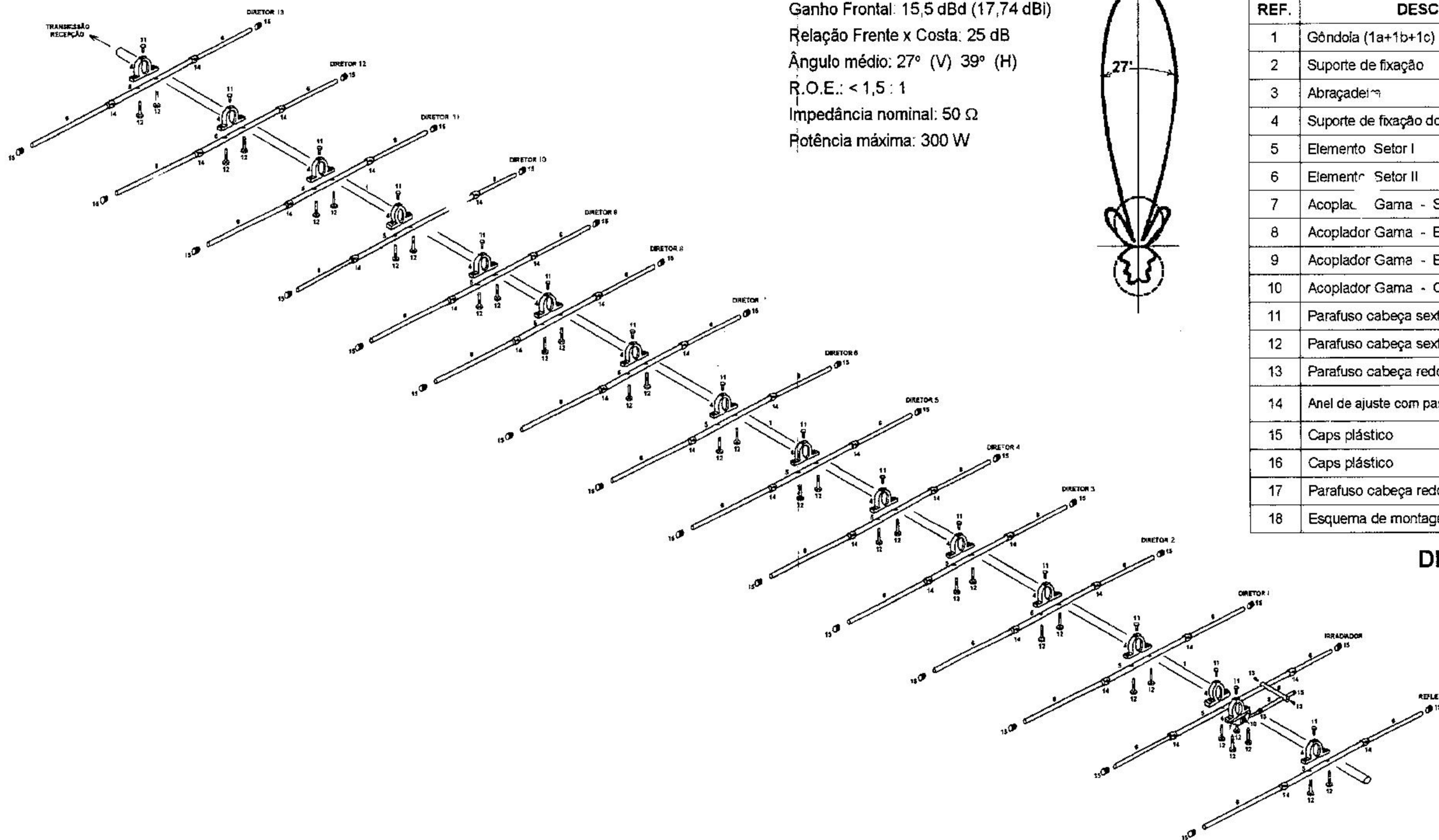


ANTENA DIRECIONAL DE 15 ELEMENTOS PARA VHF (2m)

MODELO 1 DX 15/150AJ - Ref. 241aj

MODELO 1 DX 15/2m - Ref. 74



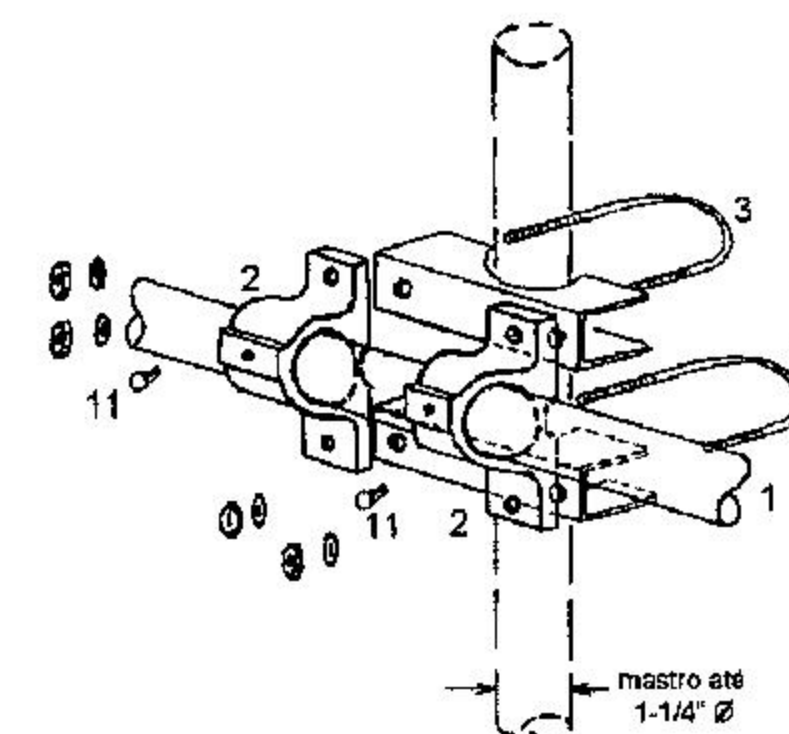
Ganho Frontal: 15,5 dBd (17,74 dBi)
 Relação Frente x Costa: 25 dB
 Ângulo médio: 27° (V) 39° (H)
 R.O.E.: < 1,5 : 1
 Impedância nominal: 50 Ω
 Potência máxima: 300 W

15,5 dB



| RELAÇÃO DE PEÇAS | | | |
|------------------|--|----------------------|--------|
| REF. | DESCRIÇÃO | MATERIAL | QUANT. |
| 1 | Gôndola (1a+1b+1c) | Al 1-1/4" | 1 |
| 2 | Suporte de fixação | Perfil al. | 2 |
| 3 | Abraçadeira | 1-1/4" (zinco/ferro) | 2 |
| 4 | Suporte de fixação do elemento | Perfil al. | 16 |
| 5 | Elemento Setor I | Al 1/2" | 15 |
| 6 | Elemento Setor II | Al 3/8" | 30 |
| 7 | Acoplador Gama - Suporte de fixação | | 1 |
| 8 | Acoplador Gama - Barra móvel | | 1 |
| 9 | Acoplador Gama - Barra de ligação | Verg. Al 5,75mm | 1 |
| 10 | Acoplador Gama - Conector | Tipo UHF fêmea | 1 |
| 11 | Parafuso cabeça sextavada | Aço 3/16" x 3/8" | 18 |
| 12 | Parafuso cabeça sextavada | Aço 3/16" x 3/4" | 32 |
| 13 | Parafuso cabeça redonda | Aço 2,9 x 6,5mm | 2 |
| 14 | Anel de ajuste com parafuso cab. sextavada | Al. Aço 3/16"x3/8" | 30 |
| 15 | Caps plástico | PVC 3/8" | 32 |
| 16 | Caps plástico | PVC 1-1/4" | 2 |
| 17 | Parafuso cabeça redonda | Aço 3/16" x 1-1/2" | 2 |
| 18 | Esquema de montagem | | 1 |

DETALHE DO SISTEMA DE FIXAÇÃO



POLARIZAÇÃO VERTICAL ou HORIZONTAL, soltar os parafusos nr. 11 da peça nr. 2, girar a gôndola para a posição H ou V, e reapertá-los.

ANTENAS
Electril

Rua Chamantá, 383 - CEP 03127-000 - São Paulo - SP
 Tel. / Fax: (0xx11) 2020-0055 e-mail: electril@terra.com.br
 Visite nossa home page: <http://www.electril.com>
 C.N.P.J.: 60.598.331/0001-05 Indústria Brasileira