

By I2PKW

PKW ANTENNA SYSTEM
manuale di servizio

Classic 2e

antenna quad

5 bande

14-18-21-24-28 MHz

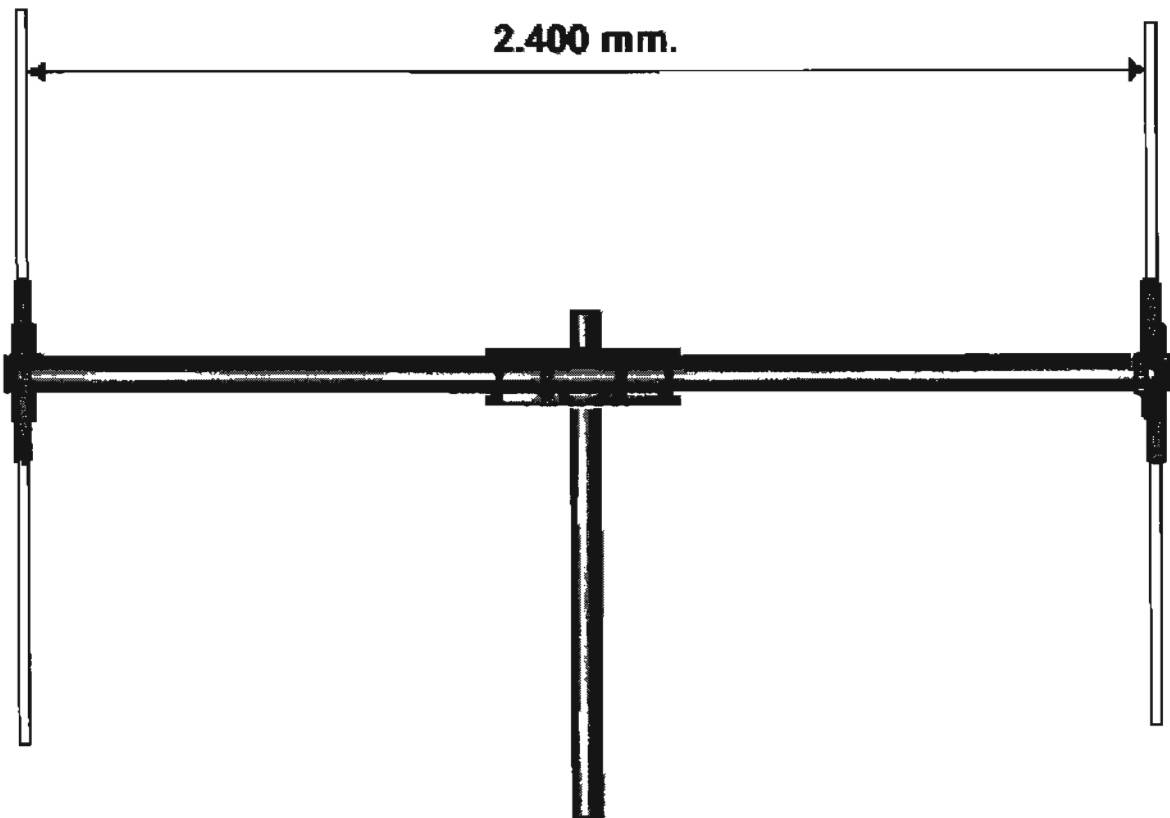
Ditta Martelli
Via Bellini, 9
20095 CUSANO M. (MI) ITALIA
Tel.02.6196441 fax 02.61359562
www.antennepkw.com
E-mail : info@antennepkw.com

Caratteristiche tecniche

Modello.....	Quad Classic 2e 5b
Frequenza di lavoro.....	14-18-21-25-28 MHz
Massima potenza ammessa.....	2 Kw P.e.P.
Gamma Match - unica discesa	
Guadagno.....	7 dBd
Fronte/fianco.....	38 dB
Fronte/retro.....	24 dB
Lunghezza boom.....	m.2,50
Larghezza Riflettore.....	m.5,1
Altezza Riflettore.....	m.5,1
Canne in fiberglass 24 mm.	
Bulloneria in acciaio inox	
Crociere in fusione di alluminio	
Peso.....	Kg.23

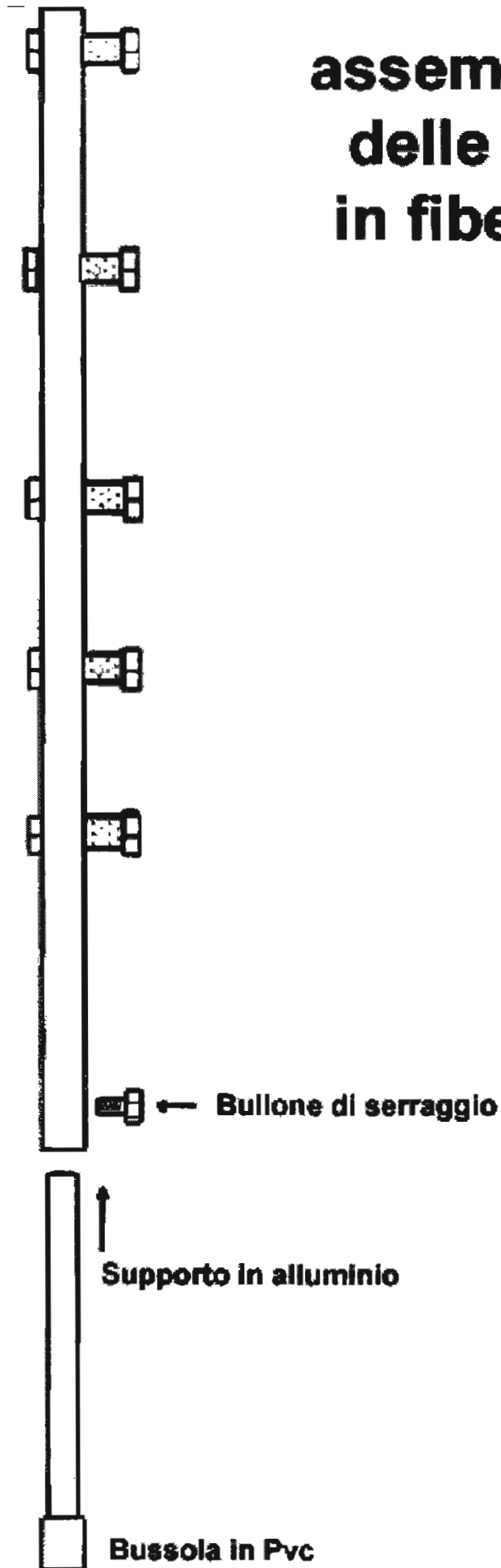
PKW Antenna System

Assemblaggio del boom



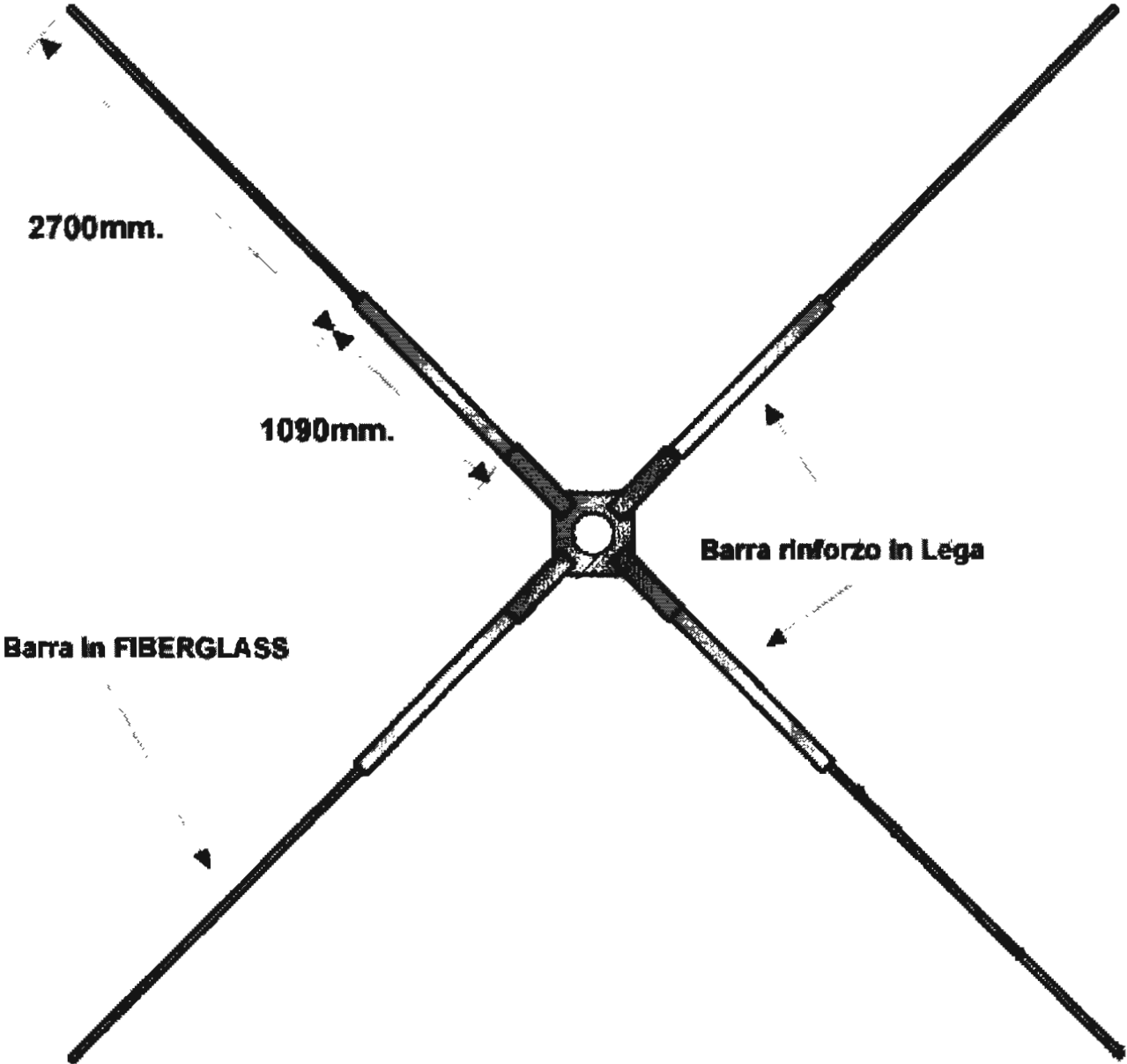
PKW Antenna System

assemblaggio delle canne in fiberglass

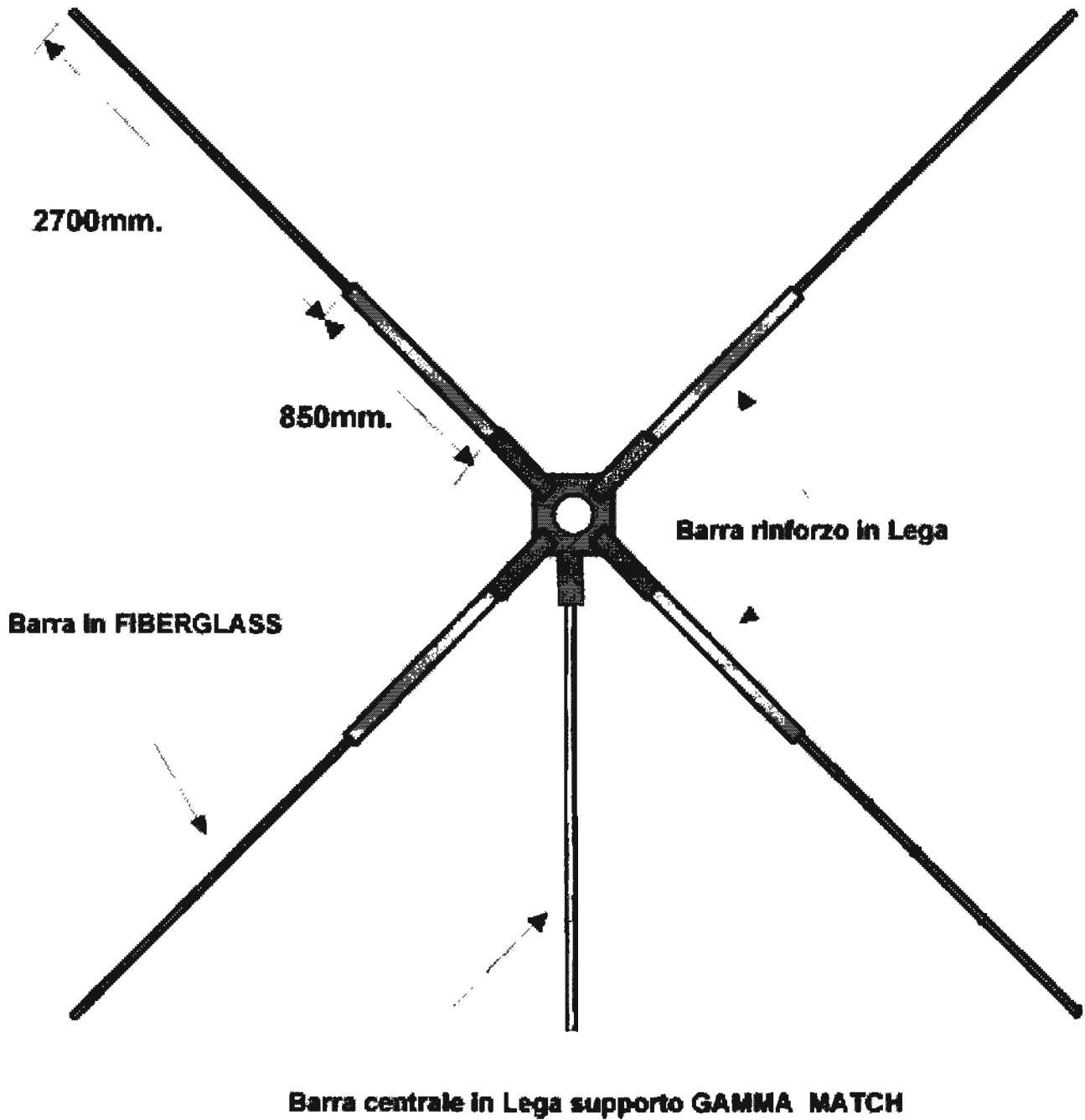


***PKW
Antenna
System***

Schema assemblaggio canne RIFLETTORE

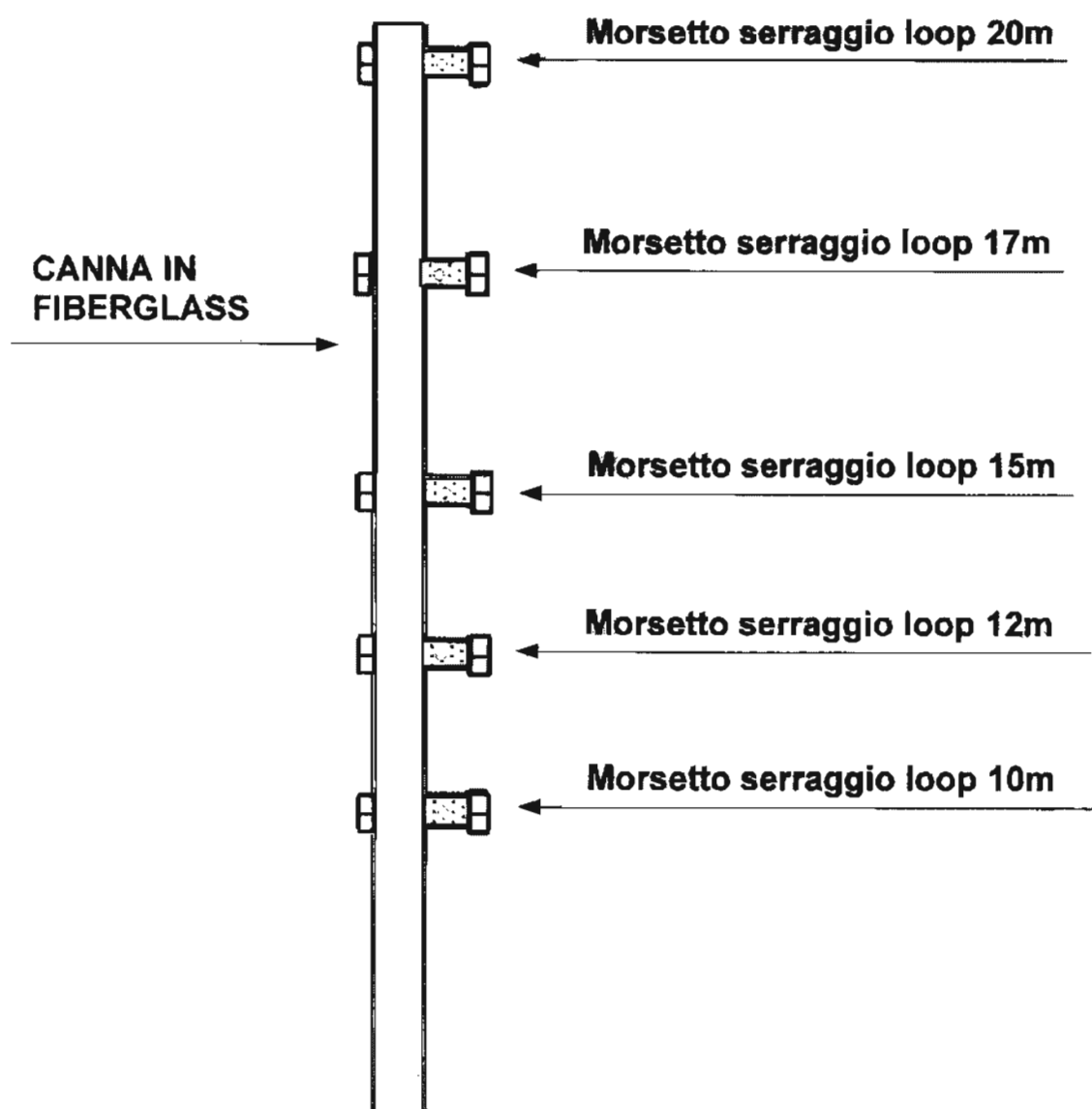


Schema assemblaggio canne RADIATORE



PKW ANTENNA SYSTEM made in Italy

Disposizione dei morsetti in nylon serraggio loop



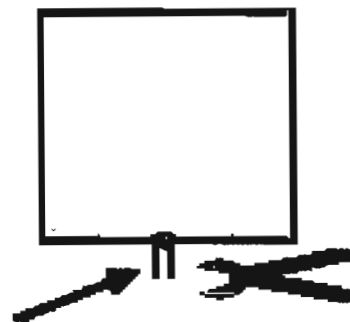
PKW Antenna System

SCHEMA ASSEMBLAGGIO LOOP

LOOP banda 20 metri
LOOP banda 17 metri
LOOP banda 15 metri
LOOP banda 12 metri
LOOP banda 10 metri



Piastrina chiusura loop elementi parassiti

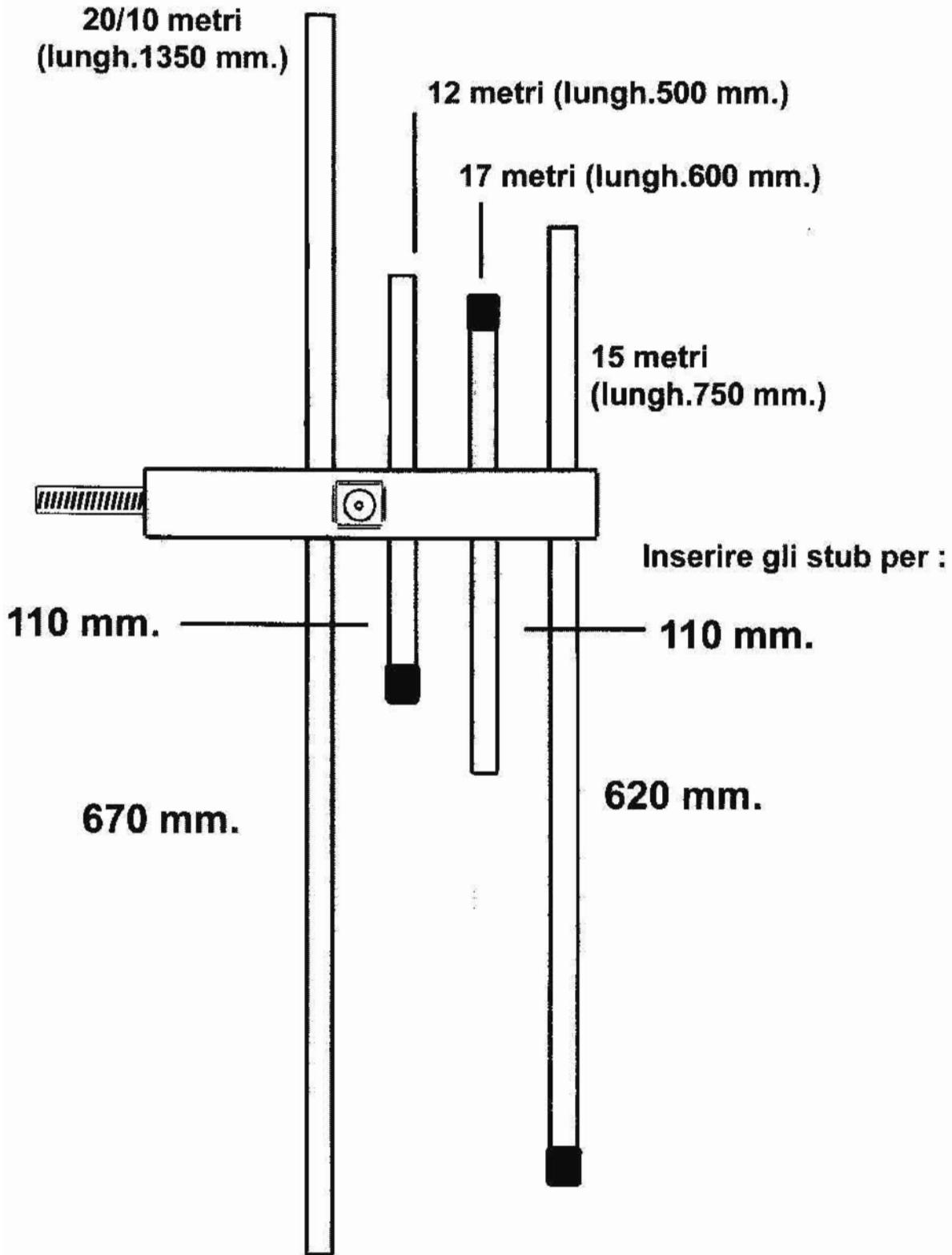


Dopo la chiusura del Loop tagliare il bronzo in eccedenza.



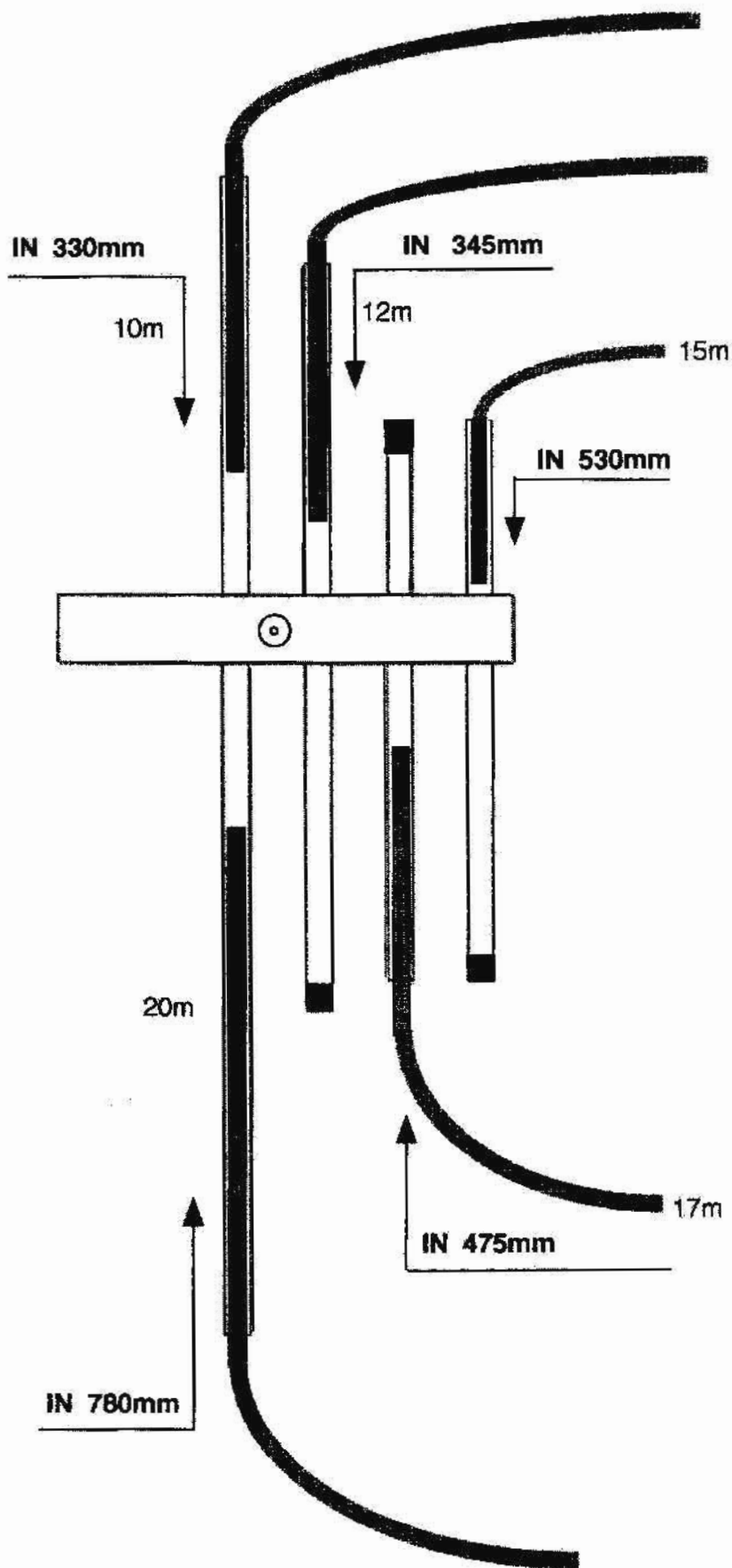
n° 5 matasse bronzo x elementi RIFLETTORI
n° 5 matasse bronzo x elementi RADIATORI

Gamma match assembly



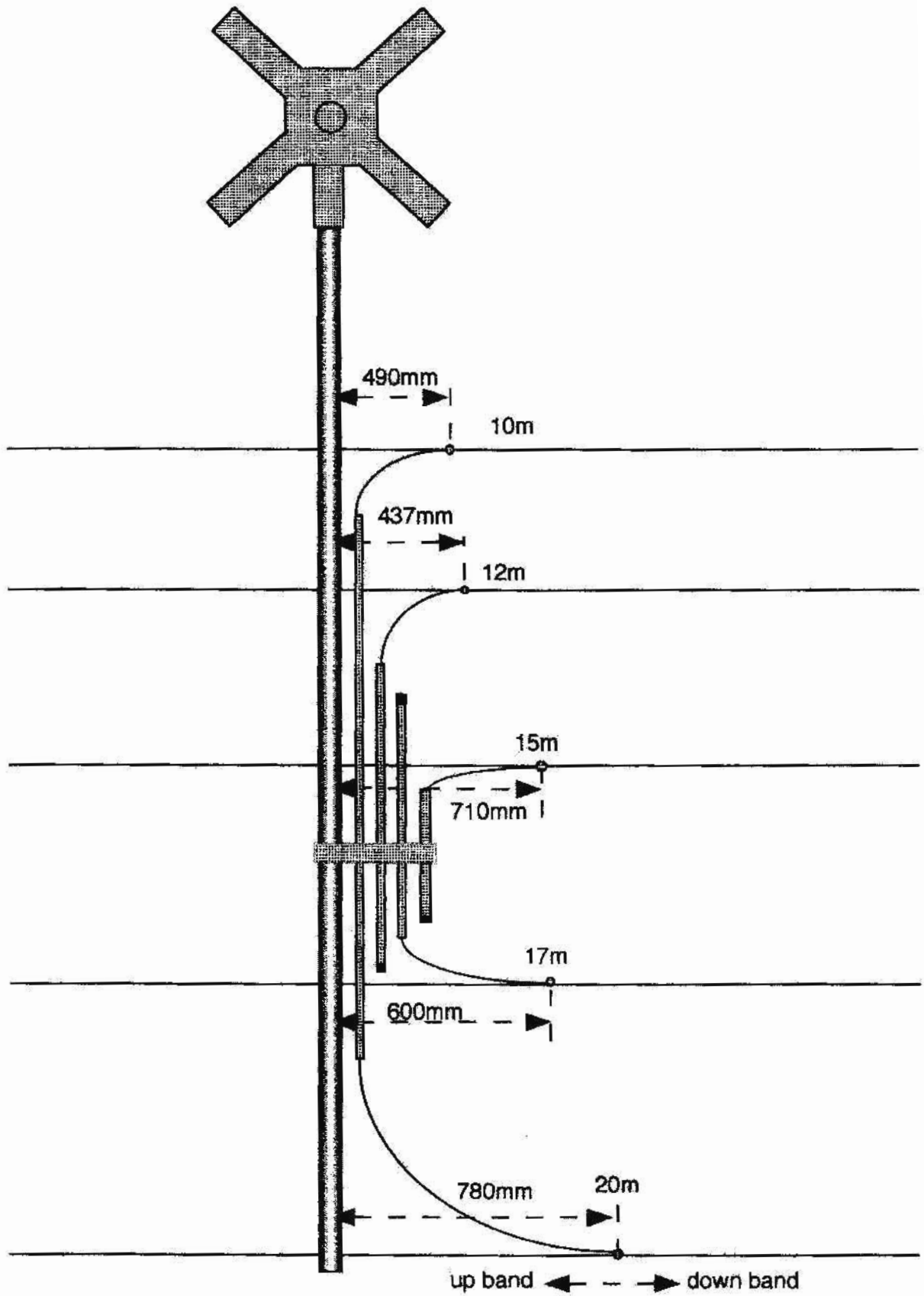
PKW Antenna System

COAX CONDENSER 50 Ohm



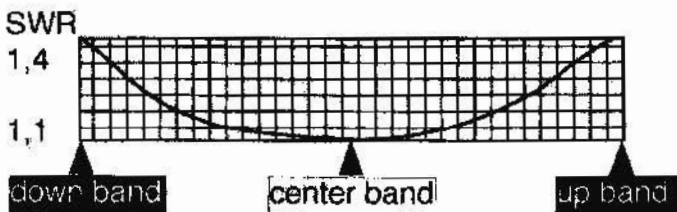
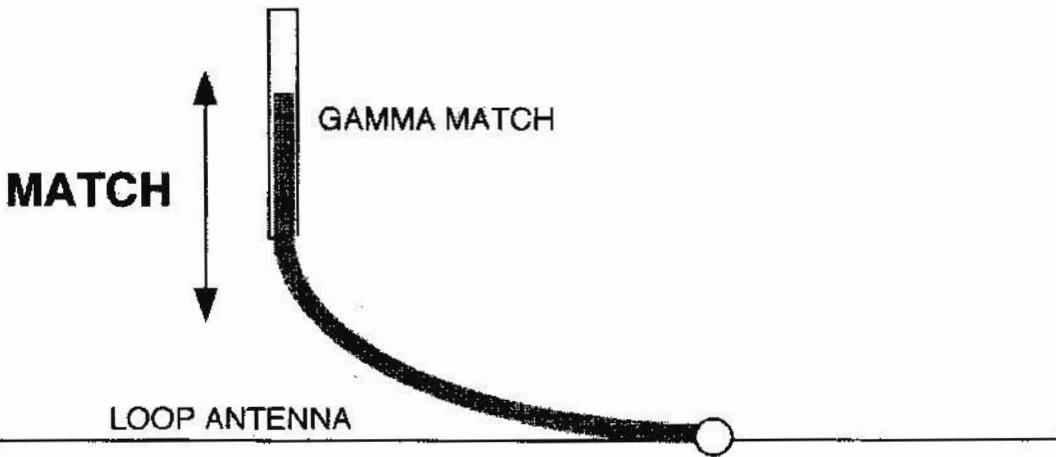
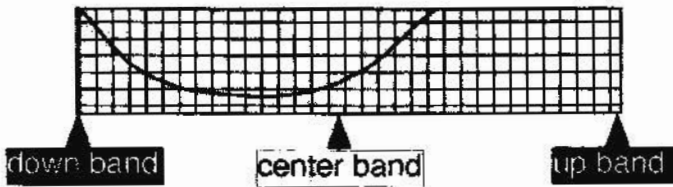
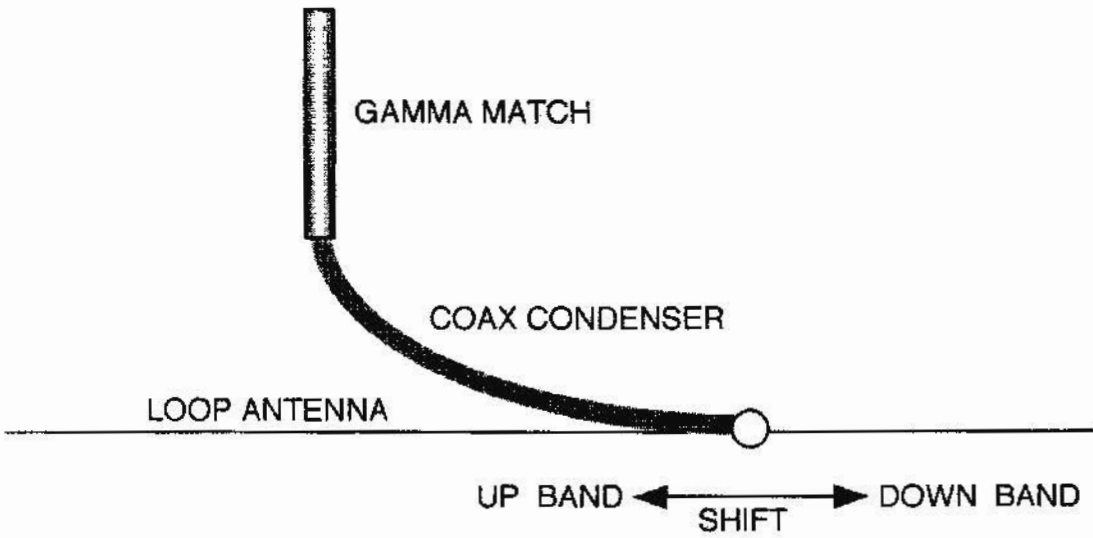
KW ANTENNA SYSTEM MADE IN ITALY

ELEMENTO RADIATORE SCHEMA GAMMA MATCH



PKW Antenna System

TARATURA FINALE DEI GAMMA MATCH



TARATURA FINALE E COLLAUDO

Si consiglia l'uso di cavo coassiale tipo
RG213/U 50 Ω

Misura minima consentita esatta:

suoi multipli esempio:

metri 28

metri 56

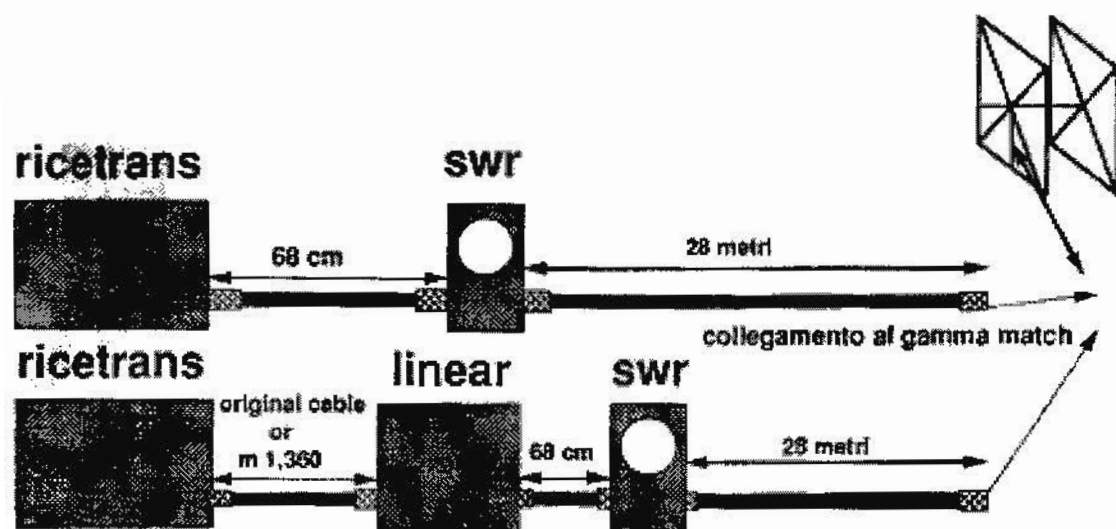
metri 42

metri 84 ecc.

Lo spezzone di cavo per raccordare
il ROSMETRO al RICETRASMETTITORE
deve essere di 68 cm compreso il corpo
dei connettori esterni, escluso il PIN
centrale.

Nel caso si utilizzi un lineare si dovrà
utilizzare il cavo originale del LINEARE
o se mancante usare la misura indicata
nello schema di metri 1,360 compreso
il corpo dei connettori.

Usare cavo coassiale con fattore di velocità 0,66



PKW Antenna System