

# 3.5(3.8)・7MHz 帯 逆V ダイポールワイヤーアンテナ EL-40X 取扱説明書

この度は、当社製品をお買い上げいただきありがとうございます。本品は、3.5(3.8)・7MHz 帯 2波共用逆V ワイヤアンテナです。広帯域バランの採用により不要輻射を抑え TVI に対して強い設計です。しかし十分に調整が取れていなければその性能を発揮出来ません。本書をお読みになり全体を把握した上でご使用ください。

## ■ 仕様

周波数：3.5(3.8)・7MHz 帯  
 耐入力：500W A3J (300W A1) 以下  
 V . S . W . R . : 1.5:1 以下 (同調周波数において)  
 入力インピーダンス：50 Ω  
 全長：約 26m  
 質量：約 1.7kg

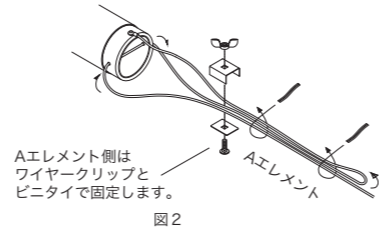
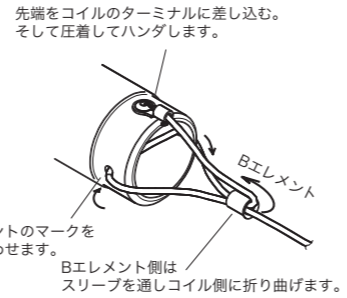
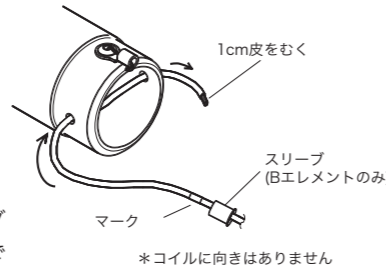
## ■ 組み立てと設営する際の注意点

- ・ 組み立ては部品の脱落がないように、適切な工具を用いて確実に行ってください。
- ・ アンテナを設営する場所は、エレメントが建造物から充分離れた空間に出来るだけ高く上げてください。
- ・ アンテナを設営する際には安全に十分配慮し、気をつけてください。

## ■ エレメント組み立て要領

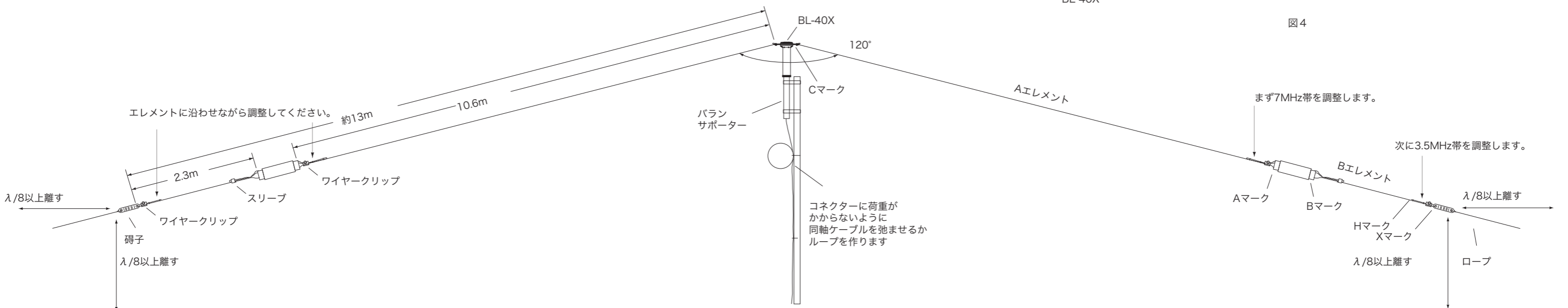
### Bエレメントの組み立て

1. エレメントに予めスリーブを通します。
2. ビニル被覆を先端から 1cm 剥きます。
3. エレメントをコイルの穴に通します。(以上図1参照)
4. エレメントの B マークをコイルの穴に合わせます。
5. コイルを通したエレメントを予め通しておいたスリーブに通し B エレメントに束ねてコイル側に折り返します。
6. エレメント先端をコイルのターミナルに差し込み圧着してハンダします。そして被覆の切り口を市販のシリコンシーラントなどで防水しておきましょう。
7. 折り曲げたエレメントが動かないようにスリーブを圧着して固定します。(以上図2参照)
8. 碍子にエレメントを通し穴に X マークを合わせて折り返し、ビニタイで縛りワイヤークリップで固定します。



### Aエレメントの組み立て

1. ビニル被覆を先端から 1cm 剥きます。
2. エレメントをコイルの穴に通します。(以上図1参照)
3. エレメントの A マークをコイルの穴に合わせて通し、束ねてコイル側に折り返します。
4. エレメント先端をコイルのターミナルに差し込み圧着してハンダします。そして被覆の切り口を市販のシリコンシーラントなどで防水しておきましょう。(以上図2参照)
5. 折り返したエレメントをビニタイで縛りワイヤークリップで固定します。
6. 碍子にエレメントを通し穴に X マークを合わせて折り返し、ビニタイで縛りワイヤークリップで固定します。



敷地は対角線で26m以上必要とします。同調周波数でエレメント長は変わります。調整が完了しましたら、全てのワイヤークリップとビニタイをしっかり固定してください。

碍子、コイル、A・Bエレメントを図3の様に組み立てたら、それを図4を参照してバランと取り付けます。

バランサポーターのパイプの内径はφ18で仕上がっています。市販されているM型コネクタが通りません。あらかじめケーブルをパイプに通した後にコネクタのハンダ処理をしてください。

その後、コネクタをバランに接続します。コネクタの接合部分をブチルゴムで巻いて防水処理し、バランをサポーターに戻します。バランは固定しませんのでサポーターの中で自在に回りエレメントを張る方向を自由に決めることができます。

## ■ 調整要領

実際に運用する状態にアンテナを設営して行ないます。

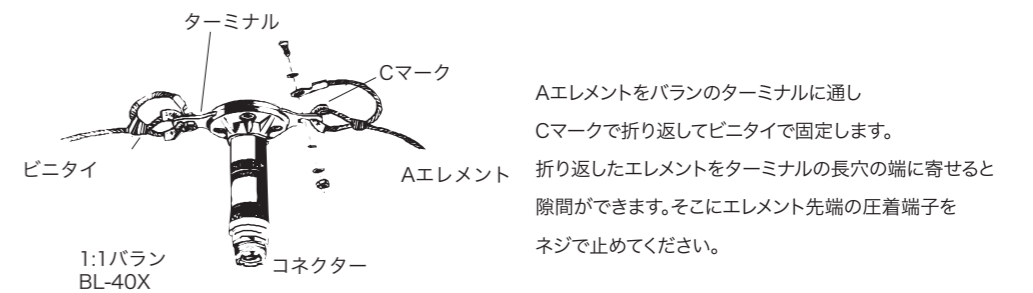
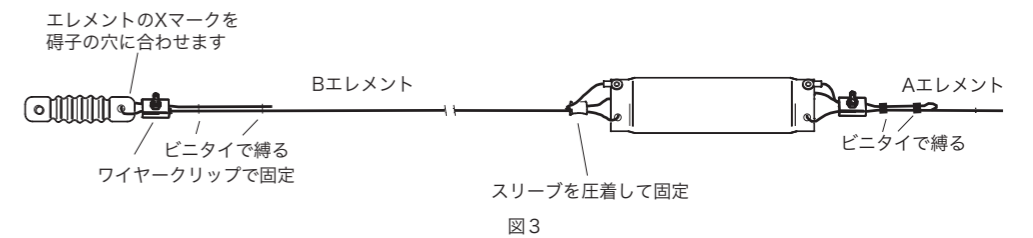
- ・ まず、アンテナを周囲から少なくともλ/8以上離してください。
- ・ アンテナインピーダンスは、エレメントを開く角度で変化します。120°で、およそ50Ωになります。
- ・ アンテナの同調周波数を測定してください。

同調周波数を調整する必要がある場合は、以下の方法で調整してください。

1. 7MHz 帯の調整 (Aエレメント)  
 まず7MHz帯から調整します。Aエレメントを短くすると同調周波数は高い方に移動します。10cmで約70KHz移動します。
2. 3.5MHz帯の調整 (Bエレメント)  
 次に3.5MHz帯を調整します。Bエレメントを短くすると同調周波数は高い方に移動します。10cmで約60KHz移動します。この調整で7MHz帯が多少ずれますので再調整してください。
3. 3.8MHz帯の調整 (Bエレメント)  
 3.8MHz帯で使用する場合はHマークで折り曲げます。その際、7MHz帯が約40KHz高い方に同調します。

調整作業はエレメントを切らずに折り返してください。

調整が完了しましたら、全てのワイヤークリップとビニタイをしっかり固定してください。



## ■ 注 意

この表示は、取扱いを誤った場合「傷害を負う可能性が想定される場合および物的損害のみの発生が想定される」内容です。

**コネクターを濡らさないでください。**

ペットの尿やその他液体が入ると、同軸ケーブルに浸透し故障の原因となります。使用場所、取扱いにご注意ください。

**乳幼児の手の届かない所に保管または設置してください。**

けがなどの原因となります。

**ペットなどのいたずらによる破損に注意してください。**

ペットなどがいる場所では、アンテナ、ケーブル及びコネクターに噛みついたり、破損させたりしないよう保管または設置してください。

**雷が鳴りだしたらアンテナを収納もしくは同軸ケーブルを屋外に出し、すぐに電源を切って安全な場所に移動してください。**

落雷、感電の原因となります。

**人の多い場所では使用しないでください。**

アンテナの突起物が他人に当たり、けがの原因となります。

**ケーブルを極端に曲げたり、ねじったり、引っ張ったり、重いものをのせたりしないでください。**

ケーブルが断線し、故障の原因となります。外観の変形、故障、破損の可能性がある場合は、直ちに使用を止めてください。そのまま使用を続けると、関係機器の故障の原因となります。

**分解、改造をしないでください。**

けがや事故または故障の原因となります。

**不安定な場所へ設置しないでください。また、ぐらついた台の上や傾いた場所など、不安定な場所には置かないでください。**

落下して、けがや故障の原因となります。

**高温の場所で使用、放置はしないでください。**

機器の変形、故障の原因となります。また一部が熱くなり、やけどの原因となることがあります。子供が使用する場合は、保護者が取扱いの内容を教えてください。また、使用中においても、指示どおりに使用しているかをご注意ください。けがなどの原因となります。

**取り付けたアンテナを外す場合は、ケーブルを引っ張ったり、無理に外したりしないでください。**

**万が一アンテナが落下しても安全な場所で使用してください。**

## ■ 警 告

この表示は、取扱いを誤った場合「死亡または重傷を負う危険が切迫して生じることが想定される」内容です。

**航空機内や病院など、使用を禁止された区域では使用しないでください。**

電子機器や医用電気機器に影響を及ぼす場合があります。医療機関内での使用については各医療機関の指示に従ってください。

**高精度な制御や微弱な信号を扱う電子機器の近くに、送信機に接続された状態のアンテナを設置したり、または近づけたりしないでください。**

電子機器が誤動作するなどの影響を与える場合があります。

補聴器、植込み型心臓ペースメーカーおよび植込み型除細動器、その他医療用電気機器、火災報知器、自動ドア、その他の自動制御機器などをご使用される方は、当該の各医療用電気機器メーカーもしくは販売業者に電波による影響についてご確認ください。

**火のそばやストーブのそばなど、高温の場所での使用、放置はしないでください。**

発熱、発火などの事故または故障の原因となります。

**高所作業は大変な危険が伴います。工事は専門業者にご依頼ください。**

**設置したアンテナに触らないでください。**

運用中のアンテナを触ると痛みを伴う感電や、やけどするおそれがあります。アンテナを触る必要がある場合には必ず運用を止めて同軸ケーブルを送信機から外した後、すべての安全を確認してから行なってください。