

高性能・超コンパクト ユニット
CWファンへ贈る

ピーク フィルター MODEL PF-1 A

¥ 2,500

- CW受信において、多くの信号の中から目的の電波をとり出すアクティブ・フィルターです。
- 受信機のヘッドフォン端子に接続できますから、受信機或はトランシーバーの改造はいりません。
- どんなにFBか、まず使ってみて下さい。

ピーク フィルターとは

受信機の再生するオーディオ帯域内で、ひじょうに狭域的な部分のみ取り出して、ヘッドフォンなりスピーカを鳴らそうとするもので、7MHz、14MHzのようにQRMの多いバンドで、威力を発揮します。
(第2図)

特 長

- ① 超コンパクトサイズですから、リグの中に組み込むこともできます。
- ② ピーク周波数は、VRによって500~1,000Hzを連続可変できます。
- ③ アクティブ、ピークフィルターの回路は、モジュールタイプにして、調整済みですから失敗はありません。内部はオペアンプ2段のフィルターより構成されています。

使い方 (作り方)

- ① 受信機のヘッドフォンジャックへ接続して使う

場合。

第2図のように、PF-1を通し、再び低周波増幅をしてスピーカを鳴らす回路です。

PF-1の入力は数mVまで落します。このPF-1への入力電圧が大きいと、飽和したようになり、フィルター効果が表われません。

そのために、8Ωのヘッドフォン端子から持ってきます。(必要に応じてVR₁をつけます)

音量調節は、PF-1の出力側のVR₂でおこないます。

AFアンプは、1チップの1WクラスのICが便利です。この例はMA-1を使いました。

ヘッドフォン専用であれば第3図のようにアンプなしで使用できます。

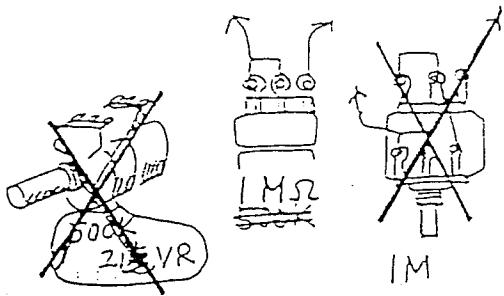
② 受信部に組み込むとき

検波段の次に入れます。AF回路ですからリードの長さは、RF程気になりませんが、長くなるときには付属リードを短く切ってシールド線につなぎかえます。

定 格

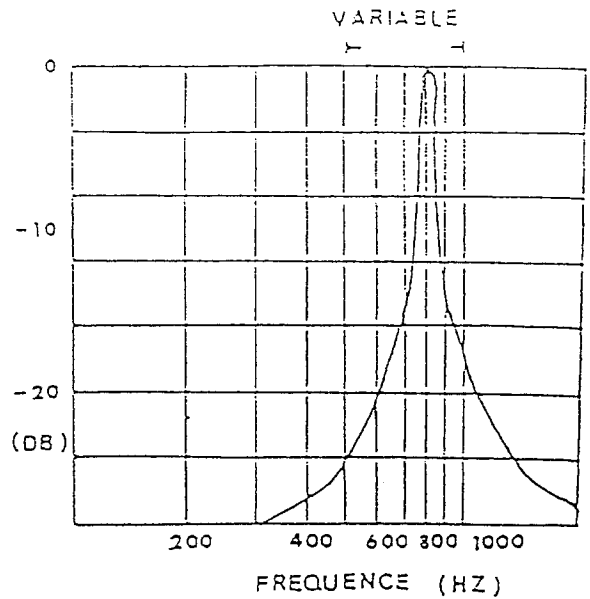
1. 入力インピーダンス 5KΩ
2. 負荷インピーダンス 5KΩ
3. 周波数可変範囲
外部可変抵抗 500~1,000 Hz
4. 利 得 20dB以上
5. 最大出力 2V_{rms}以上 (V_{cc} 9V時)
6. 雑音出力 -50dB以下
7. 選択特性 ±250 Hz 以下 (-20dB以下)
8. 帯 域 幅 参考値50~60Hz (-6dB)
9. 動作電圧 DC 9V~15V
10. 消費電流 2.5mA以下 (V_{cc} 9Vのとき)

1. 外形寸法 29×26×19.5 (取付部含まず)
2. 接続端子 リード線タイプ 6本
3. リード線区分
青 INP (入力) 白 OUT PUT (出力)
黒 GND (アース) 赤 V_{cc} (電源プラス)
茶 外部VR 茶 外部VR

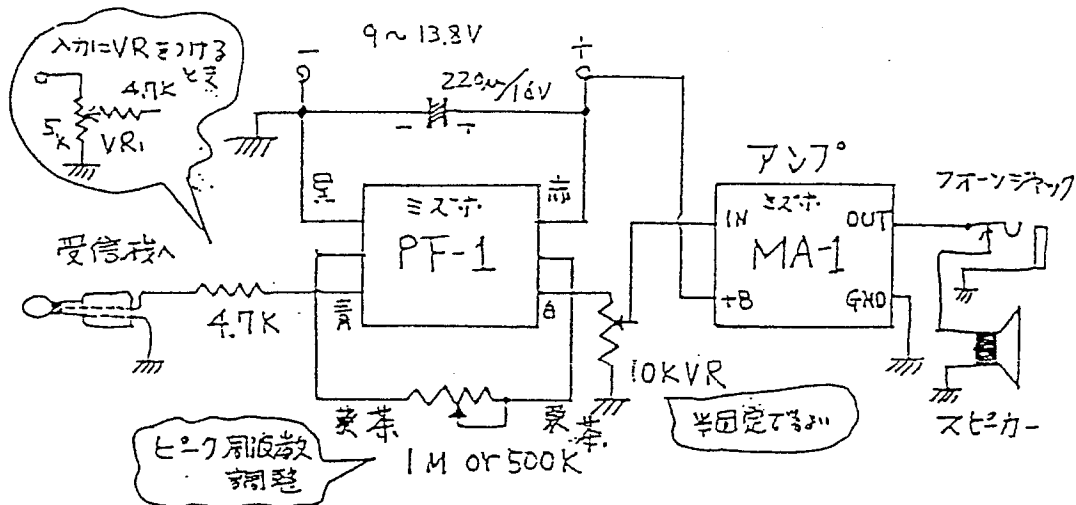


ヒック周波数の可変VRは、500kより1Mの方が可変範囲が広くなります。

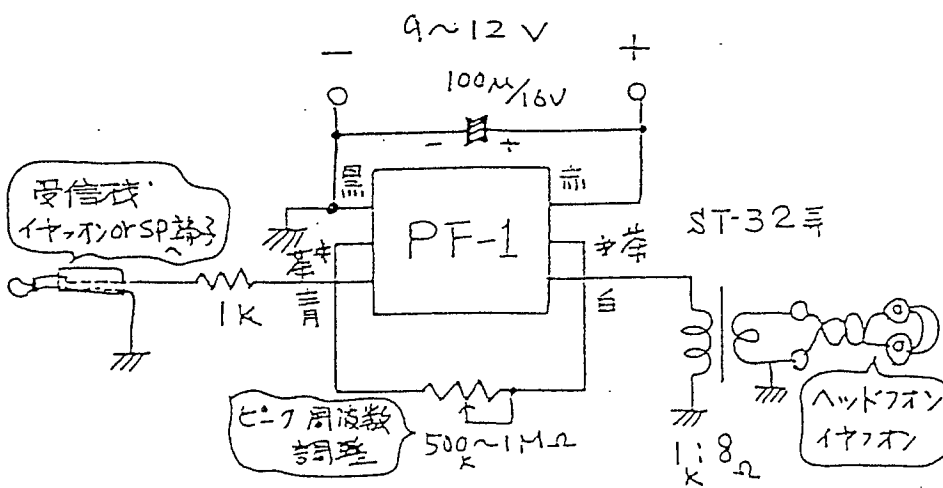
第1図 VRのつなぎ方



第4図 PF-1の選択度特性



第2図 PF-1とアンプの組合せ例



第3図 PF-1ヘッドフォン専用回路例

その2……選択度をアップする。

改造内容は、受信部の再生するオーディオ帯域内で、狭域的な部分だけ取り出してヘッドホンを鳴らすアクティブピークフィルターを組み込みます。
この改造方法はP-7DX、P-21DXとも同じです。

① トランシーバーの後面パネルにボリュームを取り付ける穴をあけます。

このボリュームはピークフィルターの中心周波数(右図)を可変するためのものですから500K~1M Ω のBカーブ特性でSなしを用意して取り付けます。

② ピークフィルターを両面テープでトランシーバーのシャーシ(Sメータの下付近)に貼り付けます。

(シャーシにビスどめすれば、よりFB)

③ 本体の音量ボリュームに配線されている灰色のリードをはずします。

④ はずした灰色の線をピークフィルターの青線(入力)にハンダ付けします。

この部分はショートしないようにテープを巻いて絶縁しておきます。

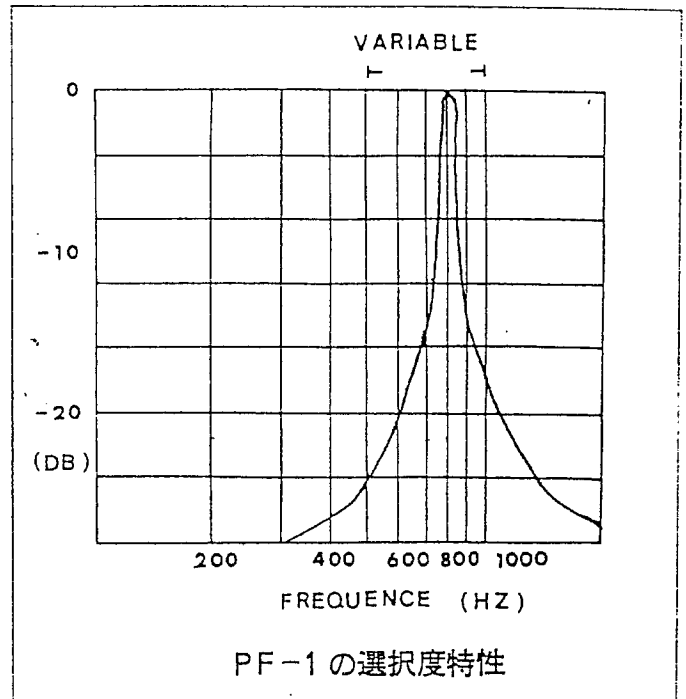
⑤ 灰色の線をはずした音声ボリュームの端子にピークフィルターの白線(出力)をハンダ付けします。

⑥ 音声ボリュームの上側スイッチ端子にピークフィルターの赤線(電源)をハンダ付けします。

⑦ ピークフィルターの黒線(電源アース)をトランシーバーのラグ板の黒色線と一緒にハンダ付けします。

⑧ 最後にピークフィルターの2本の茶色線を、①で穴あけして付けたボリュームの端子へハンダ付けします。

(2本の線は、どちらがどちらの端子に接続されてもかまいません。ピークフィルターの中心周波数変化とボリュームの回転方向との関係が反対になるだけです。)



※ ピークフィルターをとりつけますと、送信時のサイドトーンモニターがピーク周波数によっては聞きにくい場合があります。

実体図

