

9MHz SSBジェネレーター MODEL SG-9 取扱説明書

この書はミズホSSBジェネレーター SG-9をお買い下さいますと誠にありがとうございます。本製品は、受信IF部を内蔵したSSBジェネレーターユニットで完全調整済みになっております。お買い上げいただきました製品は、厳重な品質管理のもとに生産されておりますが、万一運搬中の事故などで、破損などのトラブルがございましたらお早めにお買い上げいただきました購入店または、ミズホ通信株式会社までお申しつけ下さいますようお願い申し上げます。

◎ 特 長

- ① 受信IF, AF回路及びスタンバイ回路を内蔵したSSBジェネレーターユニットです。
- ② キャリアポイントを送信時シフトすることにより、CWでの運用も可能です。
- ③ SSBトランシーバーの心臓部である受信部を含むIF回路以後が全て一枚基板化されているので、トランスバーターを付加させるだけで好みのバンドのSSBトランシーバーが自作できます。

◎ 定 格

(送 信 部)

出力周波数	9 MHz
電波型式	A _{3J} , A ₁
変調方式	平衡変調
キャリア発振周波数	8998.5 KHz
搬送波抑圧比	40dB以上
側波帯抑圧比	40dB以上
出力インピーダンス	ローインピーダンス
出力電圧	120mV (50Ω)
マイク入力インピーダンス	ローインピーダンス

(受 信 部)

入力周波数 (IF周波数)	9 MHz
入力インピーダンス	500Ω
電波型式	A _{3J} , A ₁
選 択 度	4.8 KHz 以下 (-60dBにて)
通過帯域幅	2.4 KHz 以上 (-6dBにて)
低周波出力	1W (8Ω)

(一 般 仕 様)

トランジスター	7本
F E T	4本
ダイオード	10本
I C	2個
電源電圧	12~13.8V
消費電流 (送信時) 最大	60mA
" (受信時) 無信号時	60mA
寸 法	102W×87D×22Hmm

1. 付 属 品

- ① 調整済ユニット 1
- ② 3φ×15ナベビス 4
- ③ 3φスプリングワッシャー 4
- ④ カラー (3×5) 4
- ⑤ 3φナット 4
- ⑥ 取扱説明書 1

2. ブロックダイアグラム及び各部の動作

(1) 送 信 部

マイクからの音声信号をマイクアンプにて増幅し二重平衡型IC SN76514Nに送り込み平衡変調を行ないます。ここで得られた9MHzのDSB信号はクリスタルフィルターに入りSSB信号となりFETにて一段増幅します。この出力はハイインピーダンスであり扱いにくいいため、2SK19でソースフォロアでロー

インピーダンス出力にして9MHzのSSB信号出力を取り出しています。

(2) 受信部

入力端子からの9MHzの信号は、クリスタルフィルターを通過してMOS型FETにて三段増幅します。そしてこの出力の一部を取り出してAGC電圧を作り、3SK49の第一ゲートの電圧をコントロールしてAGCをかけています。

また、三段増幅されたIF信号は送信時に平衡変調として使ったSN76514Nをダイオードスイッチで切り換えて、今度は平衡検波として働かせます。

このようにして得られた検波出力は、オーディオアンプで増幅してスピーカを鳴らします。

(3) スタンバイ回路

本機はトランジスタスイッチでスタンバイしています。外部にトランスバーターを付加する場合は、送信時160mA、受信時50mAまでトランジスタスイッチとして動作させることができます。

それ以上の電流が必要な時は、リレーを追加して本

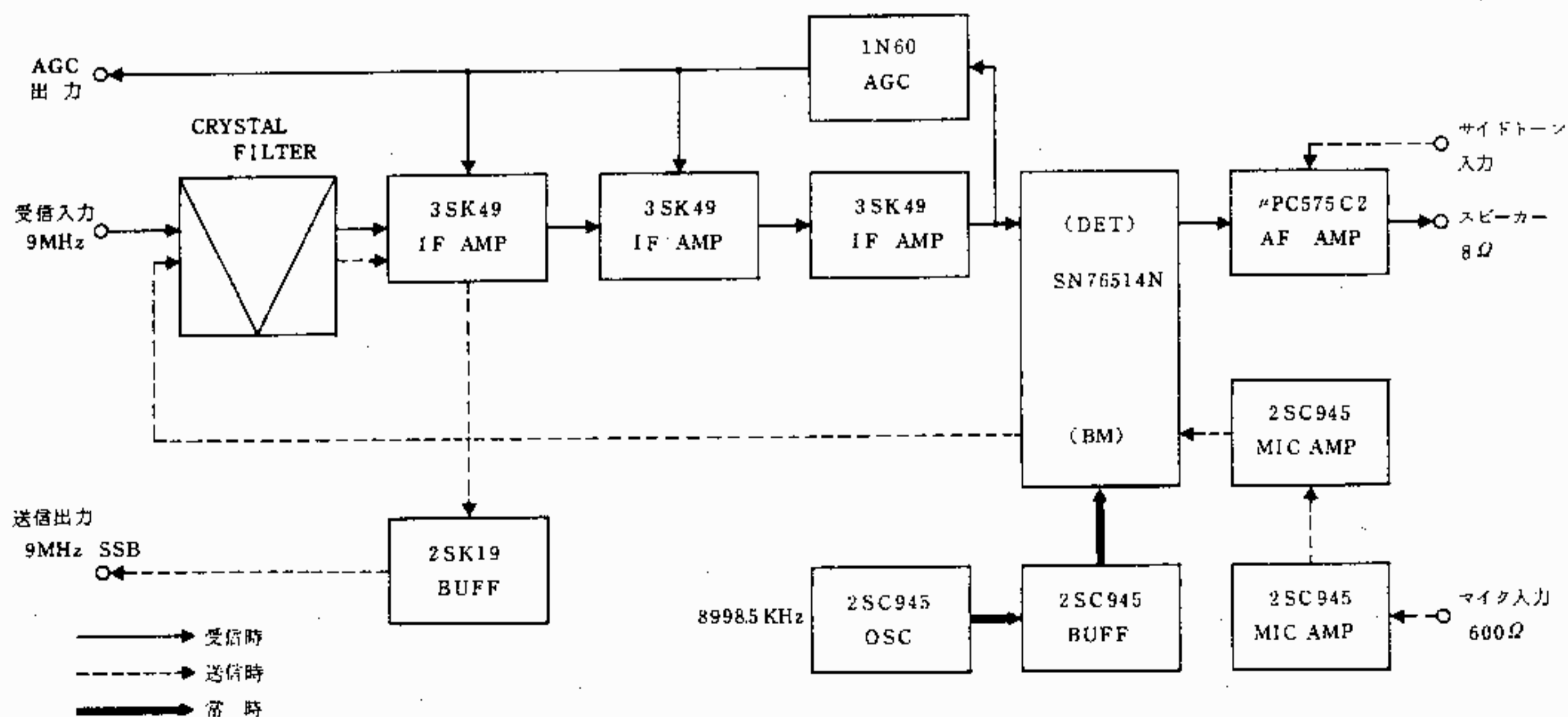
機のトランジスタスイッチでリレーを駆動させて下さい。

(4) 基板上の半固定ボリュームについて

- ① VR1……キャリアバランスのボリュームです。出荷時にバランス調整済ですから、動かさないで下さい。
- ② VR2……Sメーターの零点調整用です。受信無信号時に0になるよう合わせます。(出荷時に調整済)
- ③ VR3……マイクゲインの調整用です。出荷時はミズホの純正マイクにレベル調整してあります。他のマイクを御使用になる時は、各々のマイクに合わせてVR3のマイクゲインを調整してください。反時計方向に廻すとマイクゲインが上がります。

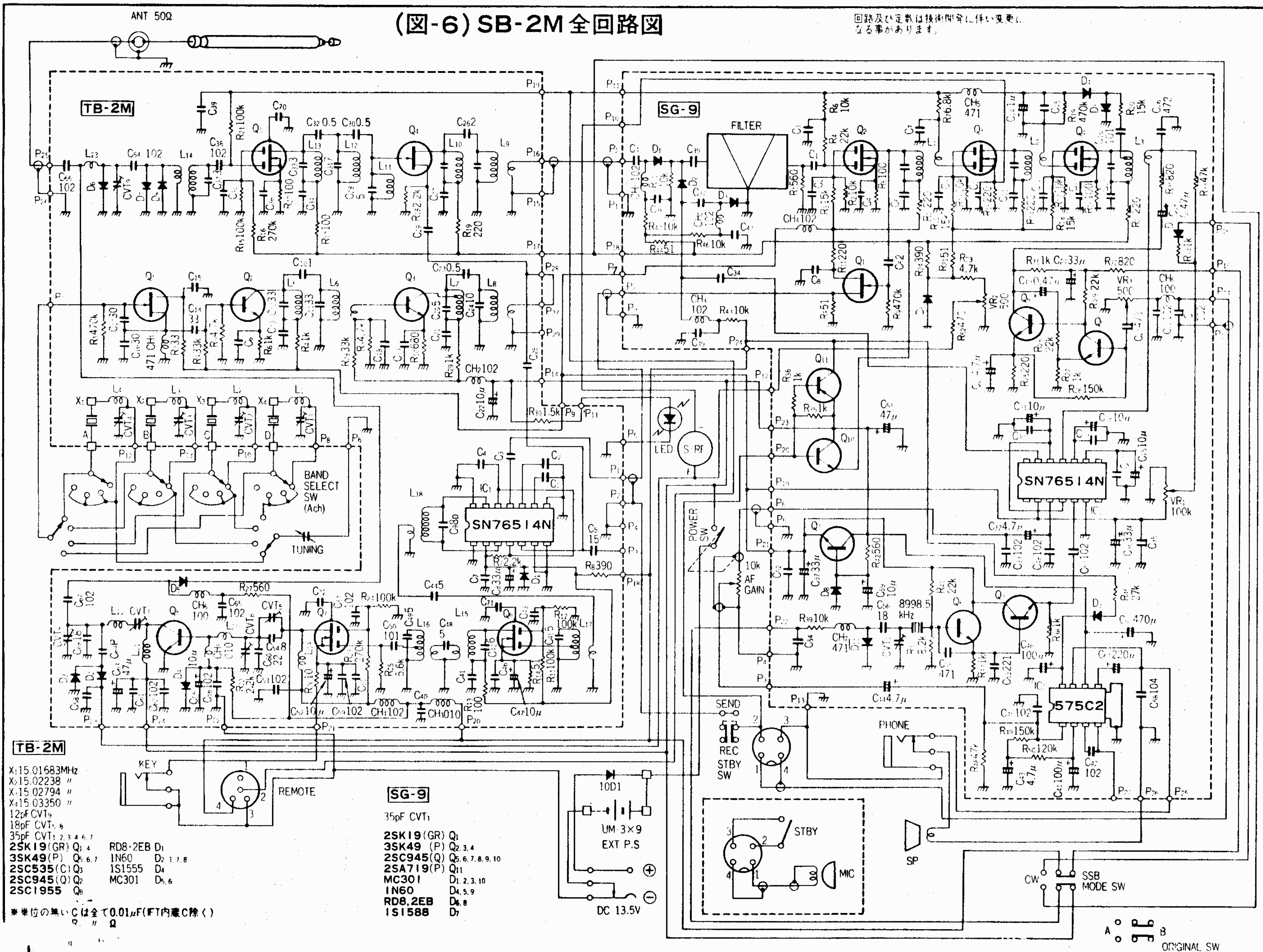
ミズホ純正マイク(無指向性ダイナミックハンドマイク) M-1 ￥3,000 共
インピーダンス……600Ω
感度 ……………-68dB) 1kHz時

(図-1) SG-9 ブロックダイアグラム



(図-6) SB-2M全回路図

回路及び定数は技術開発に伴い変更になる場合があります。



- TB-2M**
 X:15.01583MHz
 X:15.02238 "
 X:15.02794 "
 X:15.03350 "
 12pF CVT₄
 18pF CVT₅
 35pF CVT_{1,2,3,4,6,7}
 2SK19(GR) Q_{1,4}
 3SK49(P) Q_{5,6,7}
 2SC535(C) Q₃
 2SC945(Q) Q₂
 2SC1955 Q₈

- RD8.2EB D₁
 IN60 D_{2,3,7,8}
 1S1555 D₄
 MC301 D_{5,6}

SG-9

- 35pF CVT₁
 2SK19(GR) Q₁
 3SK49(P) Q_{2,3,4}
 2SC945(Q) Q_{5,6,7,8,9,10}
 2SA719(P) Q₁₁
 MC301 D_{1,2,3,10}
 IN60 D_{4,5,9}
 RD8.2EB D_{6,8}
 1S1588 D₇

* 単位の無いCは全て0.01μF(FT内蔵C除く)

