

PHILIPS

Notice d'emploi et d'entretien

**MICROVOLTMETRE
PM 2436**

9447 024 36031

9499 470 04732

1/370/1/03

IMPORTANT**RECHANGE DE PIECES DETACHEES
(Réparations)**

Dans votre correspondance et dans vos réclamations se rapportant à cet appareil, veuillez TOUJOURS indiquer le n° de type et le n° de série qui sont marqués sur la plaquette de caractéristiques fixée sur la paroi arrière de l'appareil.

Lorsque l'appareil doit être retourné à notre Département Service pour réparation importante, il doit être muni d'une étiquette comportante, outre les indications de série et le nom du propriétaire, les renseignements indispensables concernant les défauts constatés; ceci permet une immobilisation plus réduite de l'appareil et diminue considérablement le prix de revient de la réparation. Emballer avec précaution l'appareil si possible dans son emballage d'origine.



↑ CACHET DU SERVICE TECHNIQUE

Table des matières

GENERALITES

I. Introduction	5
II. Schéma synoptique	6
III. Caractéristiques techniques	14
IV. Accessoires	17

MODE D'EMPLOI

V. Mise en service	21
VI. Commandes	22

NOTICE DE MAINTENANCE

VII. Description du circuit	37
A. Commutation de la gamme de mesure	39
B. Filtre d'entrée	40
C. Amplificateur CA et démodulateur	41
D. Amplificateur CC	43
E. Indicateur	43
F. Alimentation	44
VIII. Démontage de l'appareil	47
IX. Entretien	55
X. Organes de commande	57
XI. Contrôle et réglages	58
XII. Nomenclature des pièces	66
A. Mécaniques	66
B. Electriques	72

Figures

1	Schéma synoptique	10
2	Sonde HT, GM 6071	18
3	Sonde UHF, PM 9200	18
4	Té hybride UHF, PM 9250	18
5	Vue arrière	20
6	Vue avant	23
7	Mesure des valeurs de résistance inférieures à 5 k Ω	29
8	Mesure du courant résiduel de semiconducteurs	29
9	Mesure de la tension de seuil ou de la tension disruptive de semiconducteurs	30
10	Circuit d'entrée pour les gammes nA, μ A et mA	34
11	Circuit d'entrée pour les gammes mV et V	35
12	Circuit d'entrée pour les gammes M Ω et k Ω	34
13	Démodulateur	42
14	Circuit d'affichage	43
15	Circuit de réglage	45
16	Vue inférieure (plaque de fond retirée)	50
17	Côté gauche	51
18	Côté droit	51
19	Réglage de la tension de -5 V	58
20	Circuit de mesure pour le réglage des gammes de courant nA	61
21	Circuit de mesure pour le réglage du filtre anti-ronflement	61
22	Circuit de mesure pour le contrôle des gammes de courant mA et μ A	62
23	Circuit de mesure pour le contrôle des gammes de courant nA	63
24	Circuit de mesure pour le contrôle des gammes de tension mV	64
25	Vue avant avec numéros de position	67
26	Vue supérieur (U3 sorti)	68
27	Câble de mesure	69
28	Clavier SK3	76
29	Platine à câblage imprimé U2	77
30	Platine à câblage imprimé U3	78
31	Galettes U4/B et U4/C	79
32	Platine à câblage imprimé U4/E	80
33	Schéma de principe	84

GENERAL

1. Introduction

Le microvoltmètre PHILIPS PM 2436 est un appareil de mesure à usages multiples. Il permet notamment de mesurer les tensions et courants continus ainsi que les résistances à haute valeur ohmique. Les gammes de mesure s'étendent de 1 μV à 1000 V pour les tensions, de 1 pA à 1 A pour les courants et de 5 k Ω à 5000 G Ω pour les résistances (avec la source de tension 5 V incorporée). Une tension externe plus élevée permet de mesurer des valeurs plus élevées.

La conception rationnelle de l'appareil et sa sensibilité élevée permettent d'effectuer des mesures sur semiconducteurs: par ex. courants de fuite.

Le sortie pour enregistreur (± 5 V, avec courant maximal de 5 mA) disposée sur le côté avant permet d'utiliser l'appareil comme amplificateur à courant continu.

Un indicateur séparé affiche la polarité de la valeur mesurée.

La vitesse d'affichage est commutable de FAST à SLOW, ce qui permet une lecture exacte de la valeur mesurée dans les gammes sensibles.

La haute stabilité de l'appareil de mesure est assurée par une forte contre-réaction en courant continu agissant sur le circuit entier.

L'alimentation spéciale conçue en système "INVERTED-GUARD", permet d'effectuer des mesures exemptes de courant de fuite. En outre, l'appareil peut être mis à la terre par l'intermédiaire de la prise secteur.

Le PM 2436 trouve son application dans tous les domaines de l'électronique moderne.

II. Schéma synoptique

Les entrées de mesure pour les gammes de tension et de courant sont séparées et aboutissent à un diviseur à résistances indépendant. Pour la mesure de résistances on prévoit une source de tension constante de 5 V branchée en série avec la résistance à mesurer et qui permet les mesures dans les gammes de courant. Des touches permettent de choisir le mode de mesure désirée avec possibilité de subdivision respectivement en nA ($M\Omega$), μA ($k\Omega$) et mA, mV et V.

Après avoir traversé l'atténuateur d'entrée, le signal de mesure est appliqué à travers un filtre anti-ronflement au découpeur (Chopper ou convertisseur CC-CA). La tension continue d'entrée est convertie en tension alternative et amplifiée par plusieurs étages (V_1 , V_2).

Les gammes de mesure sont définies par:

- a. L'atténuateur d'entrée
- b. Modification de la contre-réaction

Pour cette raison le sélecteur de gamme est divisé en plusieurs sections; il y a changement du circuit d'entrée ou de l'amplification en fonction de la gamme de mesure.

Le signal amplifié est injecté au démodulateur (redresseur à sélectivité de phase) qui converti la tension alternative en une tension continue.

Le redressement est commandé à la phase correcte par la tension d'entraînement du découpeur (Drive). De ce fait, la tension continue de sortie a la même polarité que la tension d'entrée.

Le signal parvient depuis le démodulateur à l'amplificateur de tension continue V_3 . La tension de sortie qui est exactement proportionnelle à la tension de mesure, a trois fonctions:

1. Affichage de la valeur mesurée.
Un redressement procure une déviation de l'aiguille vers la droite, quelle que soit la polarité.
2. Affichage de la polarité
La polarité est affichée par un indicateur séparé qui accuse la pleine déviation dès que 10% de la valeur totale de l'échelle est atteinte. Il peut de ce fait, être utilisé comme indicateur de zéro.

3. Alimentation de la sortie pour enregistreur.

Aux douilles "RECORDER", qui peuvent être chargées de 5 mA, se présente une tension de 0... + 5 V ou 0... - 5 V, qui est proportionnelle au signal d'entrée.

La haute stabilité du circuit amplificateur est assurée grâce à la contre-reaction qui agit depuis la sortie de tension continue jusqu'à l'entrée amplificateur, c'est à dire sur l'amplificateur entier.

Le temps de montée augmenté par le filtre anti-ronflement d'entrée, est diminué grâce au couplage en sens direct à son point de base.

Une tension d'étalonnage interne "CAL." servant de référence à la mise au point de l'amplificateur, est disponible pour l'étalonnage de l'amplificateur.

Une commande externe permet de mettre l'indicateur à zéro.

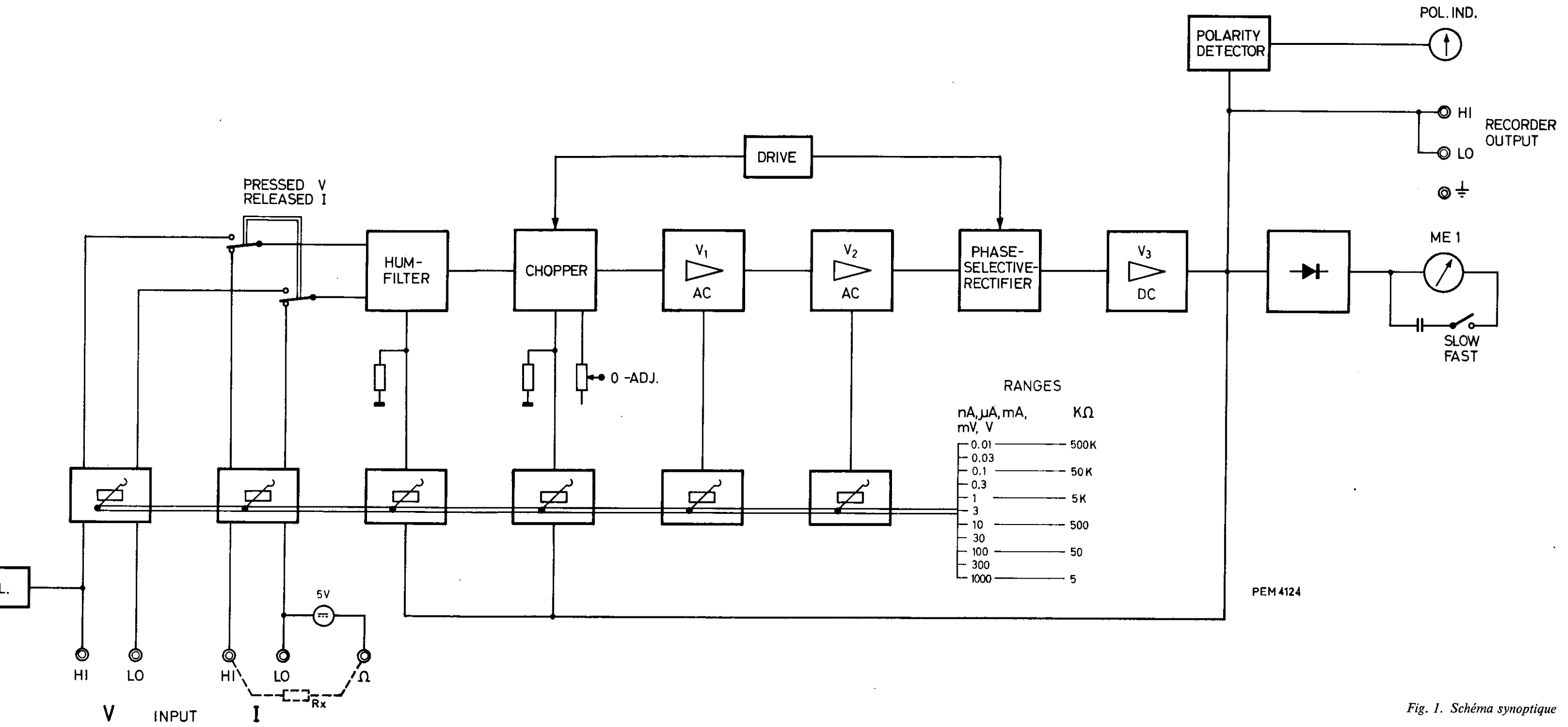


Fig. 1. Schéma synoptique

III. Caractéristiques techniques

Les précisions mentionnées dans les caractéristiques suivantes sont garanties pour une tension nominale du secteur. Les valeurs sans précision ne sont mentionnées qu'à titre indicatif et correspondent aux caractéristiques d'un appareil moyen.

Mesures de tensions

Gamme de mesure totale	10 μ V...1000 V (pleine déviation)
Avec sonde GM 6071	10 V...30 kV (6 gammes)
Gammes "mV"	0,01...1000 (10 μ V...1 V) pleine déviation
"V"	0,01...1000 (10 mV...1000 V) pleine déviation (11 échelons)
Résistance d'entrée mV	$\geq 8 \text{ M}\Omega$
V	$100 \text{ M}\Omega \pm 4\%$
Avec sonde GM 6071	$1000 \text{ M}\Omega \pm 5\%$
Précision de mesure	gamme 10 μ V $\pm 3\%$ gammes supérieures $\pm 1,5\%$
Précision de mesure avec sonde HT	$\pm 6\%$

Mesures de courants

Gamme de mesure totale	10 pA...1 A (pleine déviation)
Gammes "nA"	0,01...1000 (10 pA...1 μ A) pleine déviation
" μ A"	0,01...1000 (10 nA...1 mA) pleine déviation
"mA"	0,01...1000 (10 μ A...1 A) pleine déviation (11 échelons)
Chute de tension	$\leq 50 \text{ mV}$, dans la gamme de 1A 100 mV au maximum
Précision de mesure	gamme 10 pA $\pm 3\%$ gammes supérieures $\pm 1,5\%$

Mesures de résistances

Echelle réciproque	valeur initiale: 5 valeur finale: 50
--------------------	---

Gamme de mesure totale	5 k Ω ...500 G Ω (pleine déviation)
Gammes "k Ω "	5 k Ω ...500 M Ω (pleine déviation) (1/10, 5 G Ω)
"M Ω "	5 M Ω ...500 G Ω (pleine déviation) (1/10, 5 T Ω)
Précision de mesure	$\pm 3\%$ de la valeur directive $\left(\frac{1}{R}\right)$

Généralités

Déviati on résiduelle	en position " $\times 0.01$ " des gammes "mV" et "V" env. 6 parties
Indication de polarité	nette, à 3% de la pleine déviation de l'instrument à cadre mobile
Étalonnage	avec tension d'étalonnage interne de 10 mV $\pm 0,2\%$ (pas utilisable à des fins d'étalonnage extérieures)
Filtre anti-ronflement	les tensions alternatives de 66 dB supérieures à la pleine déviation et aux fréquences de ≤ 50 Hz produisent un écart de $< 2\%$ (76 dB pour V_{cc}).
Sortie pour enregistreur	tension de sortie à pleine déviation ± 5 V $\left\{ \begin{array}{l} +3\% \\ -0\% \end{array} \right.$ chargeable de 5 mA au maximum résistance interne dynamique $\leq 5 \Omega$ temps de montée: 0,8 sec. (dans les gammes les plus sensibles, 2 sec.) Suroscillation $< 5\%$
Convertisseur CC-CA	découpeur photosensible
Plage de température	pour les valeurs spécifiées: 5° à 45°C avec erreurs additionnelles de 1%: -10° à 50°C Exception: Dans la gamme "V" tenir compte avec d'une coefficient de température de + 0,7%/10°C supérieur à 25°C -0,7%/10°C inférieur à 25°C

Stabilité à court terme	0,5 μ V dans la gamme "mV" et en position SLOW 1,5 μ V dans la gamme "mV" et en position FAST 0,5 mV dans la gamme "V" et en position SLOW 1,5 mV dans la gamme "V" et en position FAST
Stabilité à long terme	20 μ V pendant les 5 premières minutes, < 5 μ V par jour après 30 minutes dans la gamme "mV". 20 mV pendant les 5 premières minutes, < 5 mV par jour après 30 minutes dans la gamme "V".
Tension max. admissible	gamme "V" 1200 V \sim ; 800 V \sim gamme "mV" de 0,01 à 30 mV: 250 V CC ou CA de 100 mV à 1000 mV; 400 V CC ou CA
Alimentation	système "inverted-guard"
Tension d'alimentation	115 V ou 230 V \pm 15% fréquence secteur: 50 ou 60 Hz
Consommation	env. 6 W
Caractéristiques mécaniques	réalisation modulaire, largeur frontale 3 unités dimensions: hauteur 180 mm largeur 217 mm profondeur 225 mm poids : 5,6 kg

IV. Accessoires

Cordon secteur
 Câble de mesure
 Notice d'emploi et d'entretien

LIVRABLES SUR COMMANDE

Sonde haute tension GM 6071

Cette sonde convient pour la mesure de tensions continues jusqu'à 30 kV.
 Précision de mesure maximale 6% (avec PM 2436).
 Résistance d'entrée: 1000 M Ω

Sonde UHF PM 9200

Cette sonde convient pour la mesure de tensions alternatives de 3 mV à 16 V.

Courbes de fréquence: 100 kHz à 1 MHz \pm 10%
 1 MHz à 300 MHz \pm 5%
 300 MHz à 800 MHz \pm 10%

Pour les fréquences supérieures à 30 MHz, les précisions ne sont valables que dans le cas d'utilisation du Té hybride PM 9250.

Tension continue maximale admissible à la sonde: 450 V.

Capacité d'entrée: 2 pF

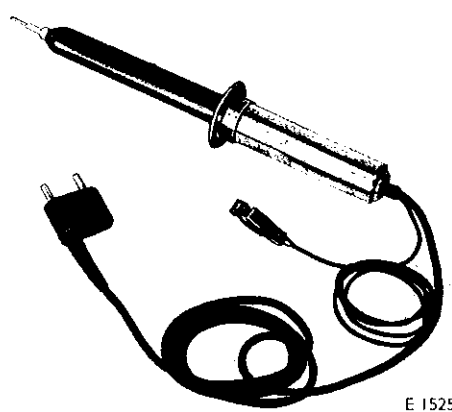
Impédance d'entrée à 1 MHz: 110 k Ω
 10 MHz: 80 k Ω
 50 MHz: 25 k Ω

Té hybride PM 9250

Impédance 50 Ω

Bande de fréquence: 0,1 à 1000 MHz

Taux d'ondes stationnaires: pour les fréquences jusqu'à 800 MHz: 1,1
 pour les fréquences de 800 à 1000 MHz: 1,2



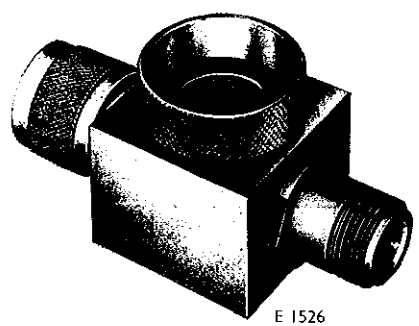
E 1525

Fig. 2. Sonde HT, GM 6071



E 1524

Fig. 3. Sonde UHF, PM 9200



E 1526

Fig. 4. Té hybride UHF, PM 9250

kV.

V à

bles

1
1,2

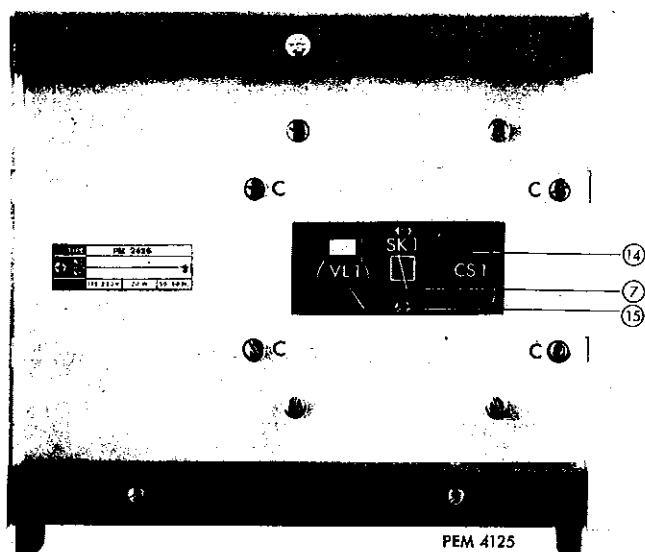


Fig. 5. Vue arrière

MODE D'EMPLOI

V. Mise en service

1. Adaptation à la tension secteur locale

Avant de mettre l'appareil en service, il convient de contrôler si le chiffre sur le commutateur à coulisse (SK1), situé à l'arrière de l'appareil, correspond à la valeur de la tension secteur locale.

- Tensions secteur comprises entre 100 V et 132 V: régler sur 115 V
- Tensions secteur comprises entre 200 V et 264 V: régler sur 230 V

L'intensité du fusible à action différée VL1 à l'arrière est de 100 mA pour les gammes de tension de 100 à 132 V, et de 50 mA, pour la gamme de tension de 200 V à 264 V.

Mise à la terre

Raccorder l'appareil au moyen du câble à 3 conducteurs fourni, sur une prise avec ergot de mise à la terre. Pour des raisons métrologiques le coffret de l'instrument **n'est pas** relié au neutre. Si des motifs de sécurité nécessitent la mise à la terre de l'appareil de mesure (par exemple pour la mesure de tensions élevées), il est possible de prévoir un neutre séparé qui peut être connecté à la douille de mise à la terre (BU8, \perp).

La masse du coffret est indépendante du secteur

3. Construction

L'appareil est utilisable seul mais sa réalisation permet l'assemblage facile dans les ensembles du système modulaire.

VI. Commande

1. Mise en circuit

Le PM 2436 ne possède pas d'interrupteur secteur mais un commutateur "SECONDARY POWER ON" dans le circuit secondaire. Ce commutateur permet d'enclencher l'appareil, ce qui est signalé par le témoin lumineux au côté de ce commutateur.

2. Mise à zéro et étalonnage

MISA A ZERO

- Placer l'appareil sur une surface horizontale et contrôler, lorsqu'il est débranché, la mise à zéro mécanique. Si l'aiguille ne se trouve pas à zéro, il est possible de retoucher ce réglage à l'aide de la vis en matière plastique située en dessous de l'appareil à cadre mobile.
- Brancher l'appareil.
- Enfoncer les touches "V/I" (SK3/IV) et "mV" (SK3/V).
- Placer le sélecteur des gammes (SK4) sur 0,01.
- Court-circuiter les douilles V "HI" et "LO" (BU4 et BU5).
- Après une stabilisation d'environ 5 min., régler l'aiguille de l'indicateur de polarité en position médiane à l'aide de la commande "0" (R1). La position médiane exacte correspond à celle de l'aiguille lorsque l'appareil est débranché.

CALIBRATION

La cellule de tension étalon incorporée, permet de régler l'appareil à la valeur maximale.

- Enfoncer la touche "CAL." (SK3/VII).
- L'aiguille de mesure doit se trouver exactement sur 100; en cas d'écart, retoucher le potentiomètre "CAL." (R2) à l'aide d'un tournevis.

3. Mesures

On peut présélectionner le mode de mesure voulu, en enfonçant la touche correspondante, l'étendue de la gamme étant réduite d'un facteur 1000. Les chiffres sur l'échelle du sélecteur de gamme de SK4 correspondant aux valeurs finals d'échelle des gammes pré réglées de courant, de tension ou de résistance, constituent en même temps des facteurs de multiplication pour les étendues de gammes présélectionnées par les touches.

Par exemple:

touche "μA", enfoncée
 sélecteur de gamme sur position 10
 Indication: 60
 Résultat: $\mu A \cdot 10 = 10 \mu A$ (pleine déviation)
 L'indication 60, correspond ainsi à 6 μA

ou:

touche "MΩ" enfoncée
 sélecteur de gamme sur 5 K
 Indication: 10
 Résultat: $M\Omega \cdot 5 K = 5 G\Omega$ (pleine déviation)
 Indication 10 correspondant à 10 GΩ

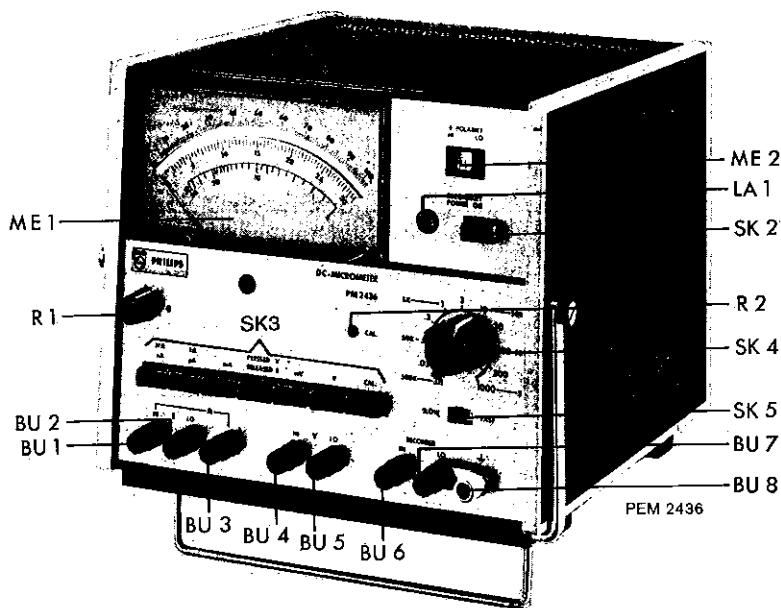


Fig. 6. Vue avant

A. TENSIONS CONTINUES

Pour la mesure de tension continue, il faut enfoncer les touches "V/I" (SK3/IV) et "mV" ou "V" (SK3/V ou SK3/VI). Les 11 gammes de mesure du commutateur rotatif SK4 s'étendent pour la gamme de présélection "mV", de 10 μ V à 1 V, et pour la gamme de présélection "V", de 10 mV à 1000 V (pleine déviation).

Le circuit à mesurer est relié aux douilles V "HI" et "LO" (BU4 et BU5). Pour les mesures sensibles, il faut veiller à ce que soit relié à la douille "LO" (LOW) le potentiel s'approchant le plus à la valeur de masse.

Le filtre anti-ronflement assure un amortissement supérieur à 100 dB pour une tension alternative de 50 Hz. Pour les autres fréquences secteur, par exemple 60 Hz, il convient de réaliser une modification interne selon les indications contenues au chapitre XI. 9. "Contrôle et réglage".

La polarité de la tension mesurée est affichée par l'indicateur de polarité dont l'aiguille indique le pôle positif à la douille HI ou LO. Grâce à la très haute sensibilité de cet indicateur, il convient tout spécialement pour la mise à zéro de l'appareil, mais également pour les réglages à zéro dans les circuits de compensation et les ponts de mesure. L'indication quelque peu instable dans la gamme la plus sensible au point zéro est normale et consécutive au bruit de fond de l'amplificateur.

Lors de mesures de très petites grandeurs de courant ou de tension (gammes μ V et nA), il est indispensable de prendre certaines mesures pour éliminer des influences qui pourraient empêcher ou fausser de telles mesures.

La pratique montre que de nombreuses fautes sont commises dans ces cas, car les influences et rapports externes ne sont pas suffisamment pris en considération; dès lors apparaissent des mesures fautives.

Les indications suivantes devront faciliter les mesures dans des gammes de mesure sensibles, afin d'obtenir des résultats exacts.

Quoique ces indications soient recommandées pour mesures avec PM 2436, elles sont valables et applicables de manière générale. En effet, il s'agit de phénomènes et d'effets pouvant apparaître partout où l'on fait des mesures sensibles.

1. Généralités concernant les influences sur le circuit de mesure

Un montage des mesure peut être influencé par des interférences extérieures. Les plus importantes, que l'on peut observer lors de mesures sensibles de grandeurs électriques, sont les suivantes:

1.1 Champs électriques dynamiques

De tels champs sont le fait de conducteurs qui conduisent la tension alternative et produisent un champ électrique autour d'eux, que ce soit de basse ou de haute fréquence. Produisent de tels champs: les conducteurs sec-teurs, générateurs BF ou HF, émetteur radio, émetteur télévision, étincelles ou arcs d'éclateurs et relais, etc.

1.2. Champs électriques statiques

Ces champs sont dus à l'électricité de frottement ou à la chaleur et appa-raissent principalement sur de bons isolants qui agissent comme porteurs de charge. Exemples: revêtement plastique des tables de laboratoire, revêtement du sol, emballages en matière plastique, mousse plastique, vêtement en matière synthétique, etc.

La tension produite sur de tels porteurs de charge est souvent très élevée et atteindre plusieurs centaines de volts.

1.3. Champs magnétiques dynamiques

Des champs électromagnétiques sont principalement produits par des transformateurs, des bobines, des bobines d'arrêt, des moteurs, des lignes de force à grand courant, etc. Les champs magnétiques, qui sont souvent délimités localement, peuvent entraîner de grandes difficultés.

1.4. Champs magnétiques statiques

Ils sont produits par des aimants permanents et n'ont que peu d'influence sur les circuits électriques, tant que le conducteur - se trouvant dans le champ de lignes de force - reste immobile. Dès que le conducteur est mis en mouvement, apparaît une tension d'induction. En cas de mesures très sensibles le magnétisme terrestre suffit pour produire une tension d'inter-férence dans un conducteur en mouvement.

1.5. Influences thermiques

Etant donné que dans les circuits électriques il y a presque toujours diffé-rents métaux reliés entre eux (points à souder), à chaque passage appa-

raissent de plus ou moins grandes tensions thermiques et ce en rapport avec le matériau (voir table). Ces tensions thermiques sont constantes aussi longtemps que la température est constante; dans ce cas elles peuvent être compensées (Compensation 0) et n'exercent alors aucune influence sur le circuit.

Il faut tenir compte du fait que le circuit ne soit soumis à aucune fluctuation de température pendant le processus de mesure (ne pas placer le circuit dans un courant d'air, ni près d'un ventilateur, protéger appareil de mesure, bornes de raccordement et circuit des rayons du soleil).

Quelques tensions thermiques de matériaux:

Ag - Cu	+	0.25	$\mu\text{V}/^\circ\text{C}$	Pb - Sn	+	0.07	$\mu\text{V}/^\circ\text{C}$
Cu - Ni	-	16	$\mu\text{V}/^\circ\text{C}$	Pb - Cu	+	2.76	$\mu\text{V}/^\circ\text{C}$
Cu - Si	-	400	$\mu\text{V}/^\circ\text{C}$	Pb - Ni	-	17.6	$\mu\text{V}/^\circ\text{C}$
Ni - Si	-	380	$\mu\text{V}/^\circ\text{C}$	Pb - Fe	-	51,34	$\mu\text{V}/^\circ\text{C}$
Cu - Fe	+	14	$\mu\text{V}/^\circ\text{C}$	Pb - Acier	+	10.76	$\mu\text{V}/^\circ\text{C}$
Cu - Acier	+	8	$\mu\text{V}/^\circ\text{C}$				

1.6. Influences climatiques

L'humidité de l'air constitue un facteur prépondérant en cas de mesures sensibles. Elle exerce une influence sur les circuits à haute impédance, du fait que la résistance d'isolation est modifiée ou qu'il y a formation d'éléments. Il faut dès lors prendre des mesures pour éliminer des changements dans l'humidité de l'air pendant la mesure.

Il faudra prêter une attention toute particulière à cette humidité lors de la reproduction de mesures séparées par un assez long intervalle de temps.

D'autres composants de l'air peuvent également influencer la mesure.

Exemple: vapeurs corrosives qui entraînent une réaction chimique.

2. Mesures à prendre pour le montage de mesure

- Utiliser le câble de mesure de l'appareil (isolation spéciale, antistatique).
- Maintenir de courtes liaisons; rassembler les conduites correspondantes.
- Placer sous l'appareil et le circuit de mesure feuille métallique, barre de métal, plomb ou autre matériau de blindage et relier avec le châssis ou le potentiel de terre.
- Blinder correctement le montage de mesure et ce particulièrement lors de mesures à haute impédance.

Les éléments de commutation doivent également être blindés. Couvrir le circuit avec un réseau de fils et le relier au châssis ou au potentiel de terre.

- Tous les points de contact doivent être corrects.
- Tenir compte des influences climatiques (température et humidité de l'air).
- Les câbles de mesure ne peuvent être bougés.
- Pour des mesures dans la gamme μV , relier la douille de courant "LO" et la douille " $\frac{1}{\infty}$ " avec un fil court.

Attention:

Au plus la source de tension a une haute impédance, au plus les mesures de blindage coutent cher. Le point zéro est dès lors réglé avec résistance de source raccordée et non en court-circuitant les bornes de raccordement.

- Pour des mesures dans la gamme nA, court-circuiter les douilles de tension "HI" - "LO" et relier avec la douille de terre.

3. Mesure de tension élevées

Pour les mesures de tensions continues supérieures à 1000 V, il convient d'utiliser la sonde haute-tension spéciale GM 6071. Cette sonde permet de mesurer les tensions jusqu'à 30 kV. Effectuer le raccordement aux douilles V "HI" et "LO". Pour ce qui est des caractéristiques, se référer aux indications pour la sonde de mesure.

4. Tension UHF

La sonde UHF PM 9200, permet d'effectuer des mesures de tension UHF de 3 mV à 16 V dans la gamme des fréquences s'étendant de 100 kHz à 800 MHz. Pour les mesures aux câbles coaxiaux, on utilisera le Té hybride PM 9250 (Impédance 50 Ω).

La sonde UHF peut être raccordée aux douilles, V "HI" et "LO". Plus de détails concernant la sonde PM 9200 et le Té hybride PM 9250 voir les notices s'y rapportant.

B. COURANTS CONTINUS

Pour la connexion du circuit à mesurer, utiliser les douilles I "HI" et "LO" (BU1 et BU2). Comme pour les mesures de tension, il convient lors les mesures de courant continu dans les circuits sensibles, de raccorder à la douille LO (LOW) le pôle le plus proche de la masse.

L'indicateur de polarité indique le pôle positif en "HI" ou "LO".

Les touches permettent de présélectionner l'une des trois gammes nA, μ A ou mA. Le sélecteur de gamme SK4, permet ensuite d'étendre ces gammes aux valeurs suivantes:

nA: de 10 pA à 1 μ A	} (pleine déviation)
μ A: de 10 nA à 1 mA	
mA: de 10 μ A à 1 A	

Pour ce qui concerne le montage de mesure pour les courants sensibles, il convient de prendre les mêmes précautions que pour la mesure de tension (Voir A).

C. MESURES DE RESISTANCES

La détermination des valeurs de résistance revient à mesurer les courants. Une source de tension interne de -5 V est branchée en série avec la résistance inconnue R_x . Cette source permet de mesurer des résistances (R_x) de 5 k Ω à 5 T Ω .

Lorsqu'on utilise une tension externe plus élevée, il est possible de mesurer, avec une bonne précision, des valeurs de résistances proportionnellement plus élevées.

La connexion pour les mesures de résistances s'effectue à une douille repérée d'une ligne de liaison Ω (BU1 et BU3).

Les deux touches M Ω et k Ω , permettent de choisir au préalable l'étendue de la gamme, et les valeurs sont aussi des facteurs de multiplication pour la gamme choisie à l'aide du commutateur rotatif. Les valeurs extrêmes (bleu) de l'échelle du sélecteur de gamme correspondent aux chiffres 5 de l'échelle de l'appareil de mesure. Les gammes de mesure suivantes sont couvertes par les gammes de présélection M Ω et k Ω :

<i>Touche du clavier</i>	<i>Position du commutateur SK4 (à titre d'exemple)</i>	<i>Gamme de mesure</i>
k Ω	5	5 k Ω ...50 k Ω
k Ω	500	500 k Ω ... 5 M Ω
k Ω	500 K	500 M Ω ... 5 G Ω
M Ω	5	5 M Ω ...50 M Ω
M Ω	500	500 M Ω ... 5 G Ω
M Ω	500 K	500 G Ω ... 5 T Ω

Les valeurs de résistance inférieures à 5 k Ω peuvent être mesurées à l'aide de résistance de série externes R_v , à connector selon fig. 7.

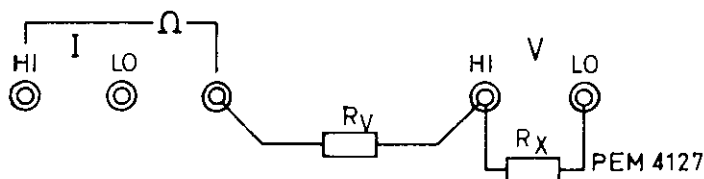


Fig. 7. Mesure des valeurs de résistance inférieures à $5\text{ k}\Omega$

Pour ces mesures, les valeurs ne sont pas affichées sur l'échelle ohmique mais sur l'échelle 0...30 ou 0...100, les touches "V/I" et "mV" devant être enfoncées.

Gamme de mesure (déviante totale)	Positions du commutateur SK4	Résistance de série R_v
1 $\text{k}\Omega$... 30 $\text{k}\Omega$	1...30	5 $\text{M}\Omega$
10 Ω ...300 Ω	1...30	50 $\text{k}\Omega$
1 Ω ... 30 Ω	1...30	5 $\text{k}\Omega$

La précision de mesure avec des résistances extérieures correspond aux indications pour la mesure de tension, compte tenue de la tolérance de la résistance auxiliaire.

D. MESURES DE COURANTS RESIDUELS DE SEMICONDUCTEURS

La tension interne de -5 V permet la mesure du courant résiduel ou de blocage I_0 de semiconducteur ($I \leq 1\text{ mA}$; $I\text{ max. env. } 2\text{ mA}$).

Connexion (fig. 8)

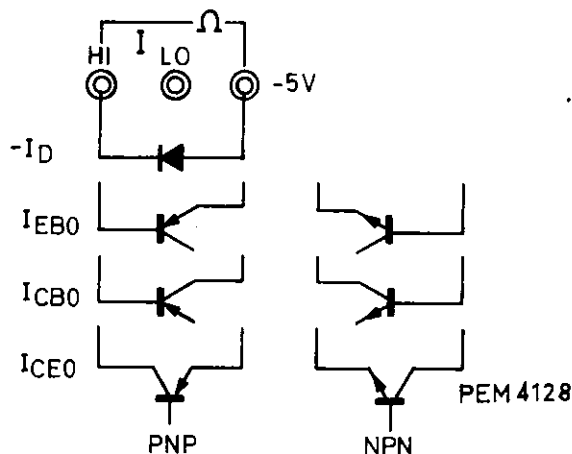


Fig. 8. Mesure du courant résiduel de semiconducteurs

Mesure:

- Enfoncer la touche nA, μA ou mA et choisir la gamme de mesure appropriée à l'aide du commutateur SK4.
- Le courant de blocage I_0 est directement affichée.
- Pour des courants résiduels à faible intensité on utilisera des câbles de liaison courts ou blindés.
Les charges statiques provoquent des erreurs de mesure; aussi ne faut-il pas toucher au montage de mesure.
- Le circuit de mesure étant ouvert, contrôler la mise à zéro électrique et retoucher au besoin (placer l'aiguille de l'indicateur de polarité en position médiane).

E. MESURE DE TENSION DE SEUIL OU DE TENSION DISRUPTIVE DE SEMICONDUCTEURS

La source de tension interne de -5 V se prête également aux mesures de tension de seuil V_D de diodes et transistors, jusqu'à une valeur maximale de 5 V .

Avant de raccorder le semiconducteur à mesurer, il faut connecter pour des raisons de sécurité une résistance de limitation de courant R_V ; voir fig. 9.

Valeurs de résistance R_V , par exemple pour

1 mA:	$R_V = 5\text{ k}\Omega$
100 μA :	$R_V = 50\text{ k}\Omega$
1 μA :	$R_V = 5\text{ M}\Omega$

Connexion:

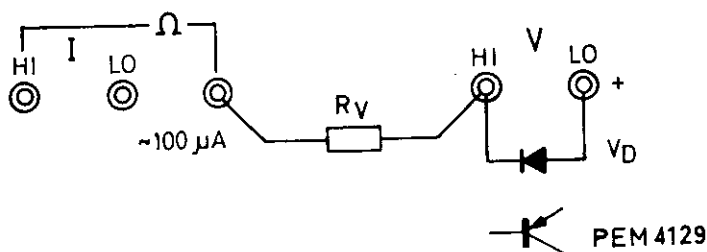


Fig. 9. Mesure de la tension de seuil ou de la tension disruptive de semi-conducteurs

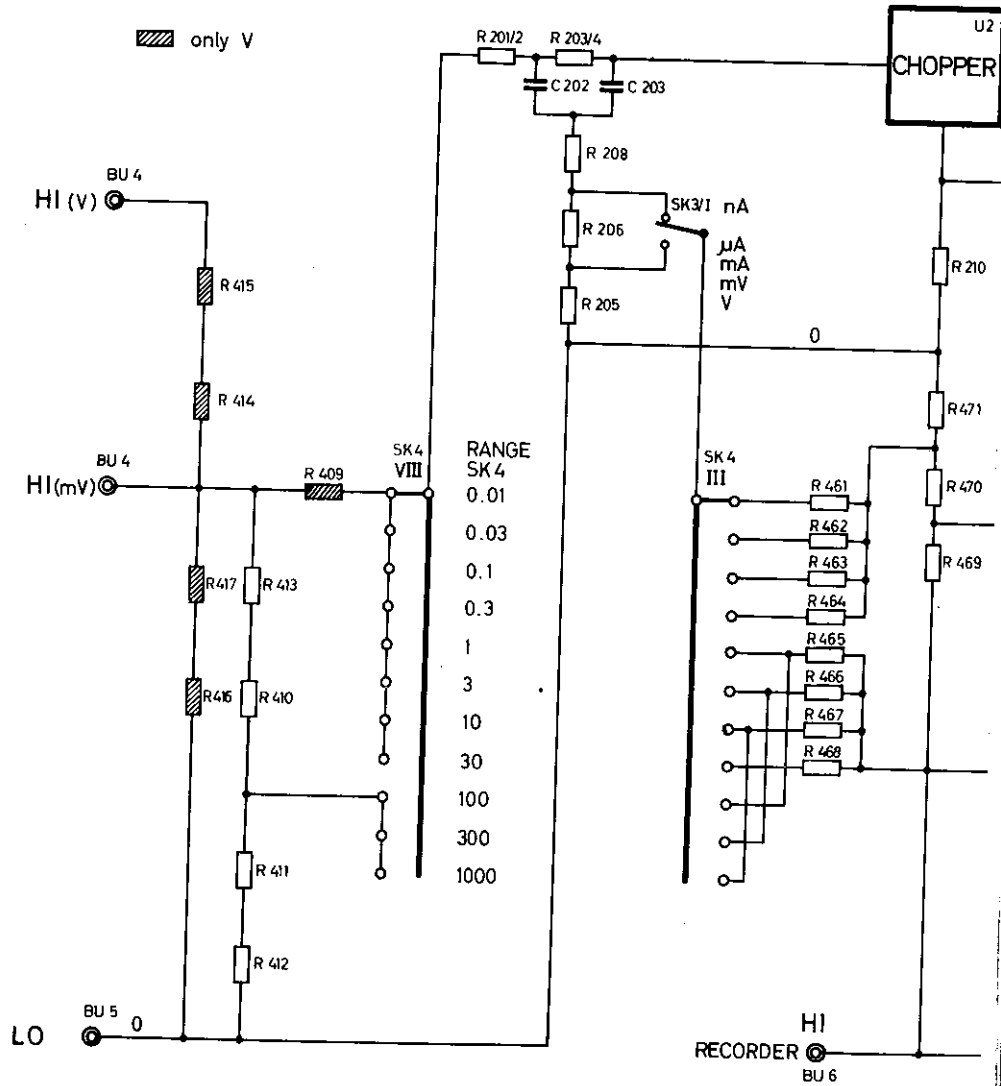


Fig. 11. Circuit d'entrée pour les gammes mV et V

Mesure:

- Enfoncer les touches "V/I" et "V" et choisir la gamme de mesure appropriée, par exemple 1 à l'aide du sélecteur de gammes.
- Lire la tension de seuil ou la tension disruptive V_D directement sur l'instrument de mesure.

F. SORTIE POUR ENREGISTREUR

Les deux douilles "RECORDER HI et LO" (BU6 et BU7) sont reliées à la sortie de l'amplificateur. Elles ont été prévues pour la connexion d'un potentiomètre enregistreur ou bien comme sortie de signaux au cas où l'appareil de mesure s'utiliserait comme amplificateur de tension quasi continue.

La tension de sortie est de + ou -5 V (correspondant à la déviation totale de l'instrument de mesure) et elle est exactement proportionnelle à la tension d'entrée. Il est possible de raccorder pratiquement tout potentiomètre enregistreur grâce à la haute charge admissible de 5 mA.

Le raccordement peut être flottant ou avec mise à la terre unilatérale. A cette fin, on a prévu une barrette de raccordement qui permet de choisir l'un des deux modes.

La sortie pour enregistreur est insensible au court-circuit. Lorsque la charge est supérieure à 5 mA, la valeur mesurée n'est plus affichée.

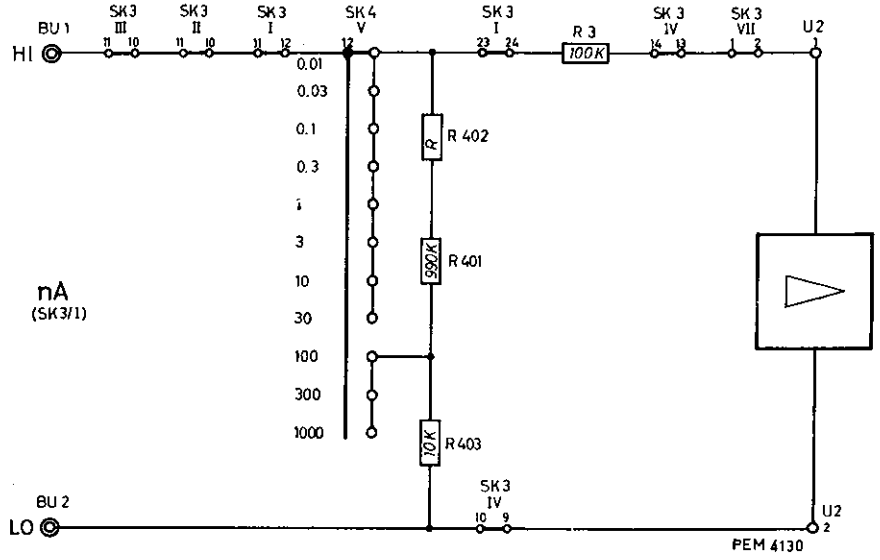


Fig. 10. Circuit d'entrée pour les gammes nA, μ A et mA

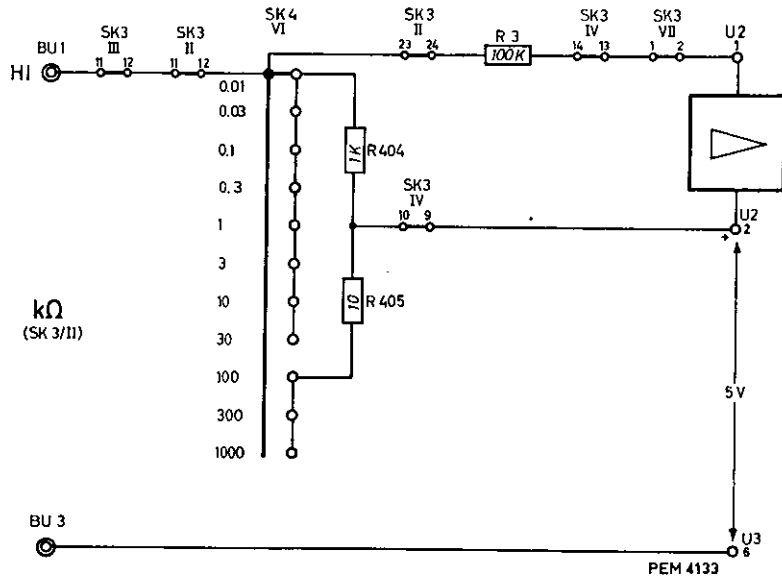
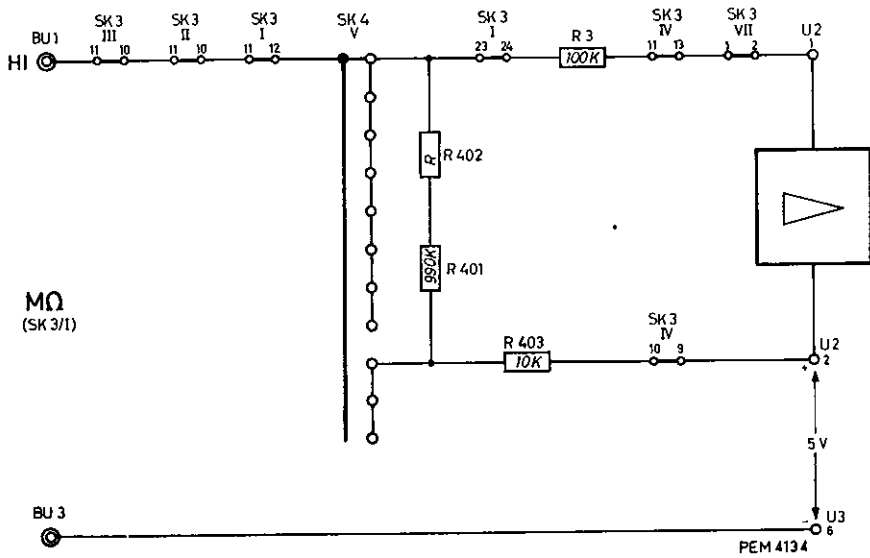
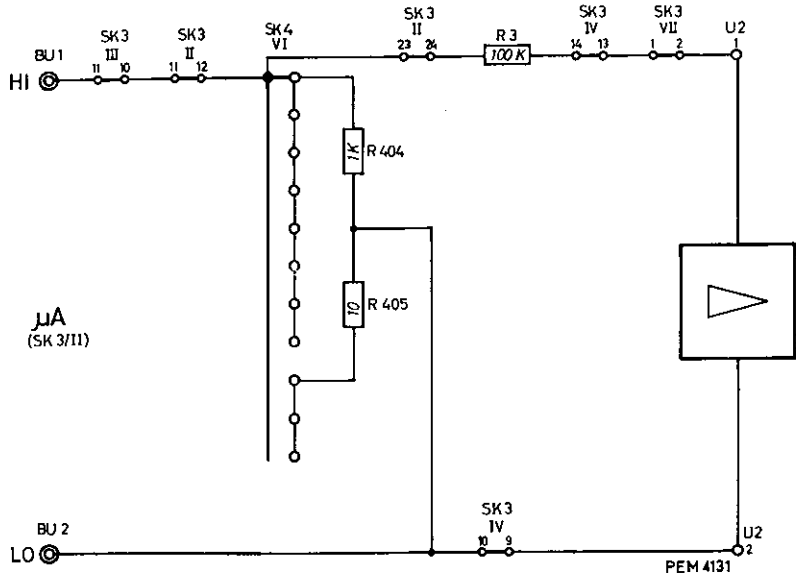
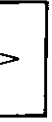
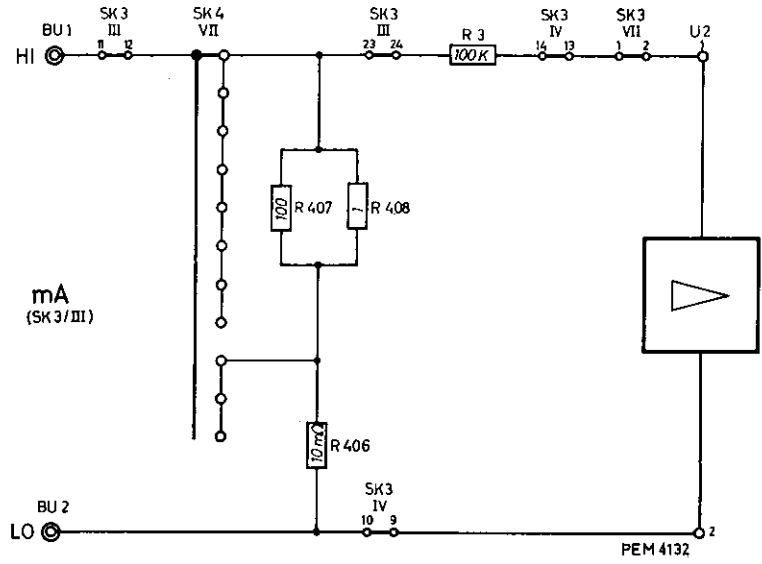
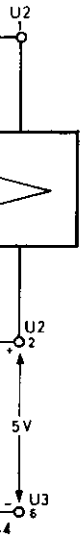


Fig. 12. Circuit d'entrée pour les gammes MΩ et kΩ





2



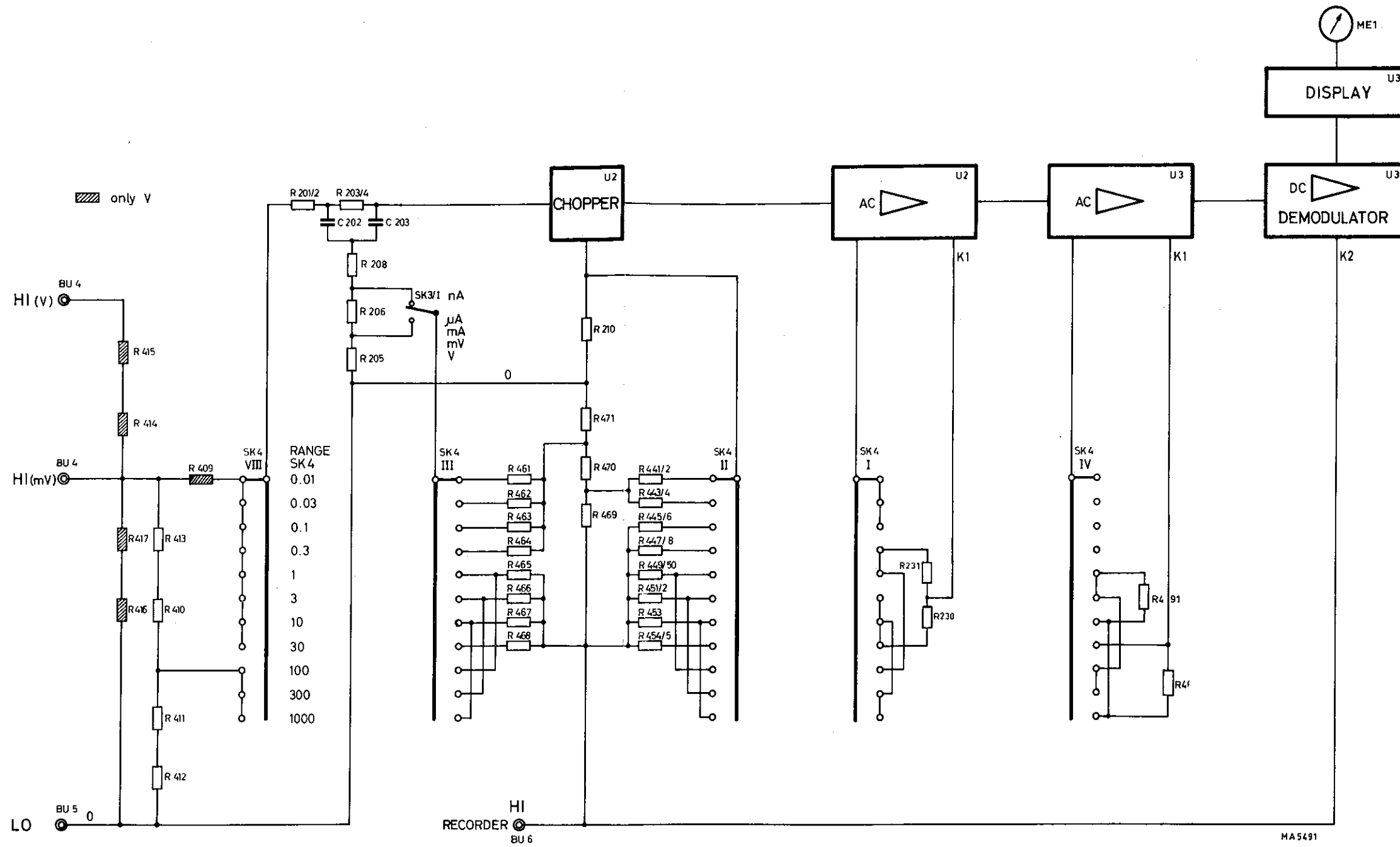


Fig. 11. Circuit d'entrée pour les gammes mV et V

NOTICE DE MAINTENANCE

VII. Description du schéma

Les composants électriques sont indiqués par 3 chiffres. Le premier chiffre indique le bloc sur lequel le composant se trouve et les deux autres chiffres indiquent le numéro d'ordre.

Pour assurer que le schéma reste synoptique, dans le schéma de principe (fig. 33) ne sont mentionnés que les numéros d'ordre.

A. COMMUTATION DE LA GAMME DE MESURE

Le clavier SK3, permet de présélectionner le montage pour la mesure de tension, de courant et de résistance. Ces contacts assurent la commutation aux étages atténuateurs correspondants du sélecteur de gamme SK4, pour la mesure de tension, de courant, de résistance, ou la position CAL. Les circuits d'entrée pour les gammes de nA, μ A et mA sont représentés figure 10; pour les gammes mV et V, figure 11 et pour les gammes M Ω et k Ω , figure 12.

Dans les gammes de courant, les contacts de commutation sont court-circuitants durant la commutation, de sorte que le circuit de courant branché n'est pas interrompu. Certains contacts à touches sont montés en série afin d'assurer une bonne stabilisation de tension (isolement) en présence de tensions élevées.

Le commutateur rotatif SK4 procure un échelonnement des gammes de mesure de 0,01 à 1000. La figure 11 montre le mode de fonctionnement des différents circuits diviseurs.

La tension d'entrée parvient, par la commutation "V/I" et "mV/V", au diviseur d'entrée qui est branché par SK4/VIII. Pour la gamme V les résistances hachurées sont prévues en supplément (R409 étant court-

circuité) de sorte que la tension divisée est de $\frac{1}{1000}$. Pour la gamme mV,

le circuit d'entrée est direct, ce qui est valable pour toutes les gammes de 0,01...30; il se présente ensuite une division de rapport $\frac{1}{100}$ pour les sections de gamme 100, 300 et 1000.

Dans le tableau suivant on trouvera les facteurs d'amplification de l'amplificateur de courant alternatif en relation avec les gammes de mesure.

<i>Gamme de mesure</i>	<i>AC I</i>	<i>AC II</i>	
0.01	660	550	} ± 10%
0.03	660	500	
0.1	660	500	
0.3	200	500	
1	200	166	
3	66	166	
10	66	50	
30	66	16,6	
100	200	166	
300	66	166	
1000	66	50	

Une tension continue de contre-réaction provenant de l'amplificateur à courant continu est appliquée au découpeur. Cette tension est échelonnée pour chaque gamme. Ce circuit est branché par la galette de commutation SK4/II.

B. FILTRE D'ENTREE

Le filtre anti-ronflement se trouve entre l'atténuateur d'entrée et l'entrée de l'amplificateur; il se compose d'un élément R-C, R201/C202 et du filtre T ponté R202/C203, R205...R208, R203, R204/C204. L'amortissement pour le filtre d'entrée est égal ou supérieur à 100 dB (pour 50 ou 60 Hz).

R204 effectue la mise au point de la crête d'amortissement à 50 Hz. La résistance R208 est dimensionnée de telle façon que le pôle d'amortissement se déplace à 60 Hz lorsqu'elle est court-circuité.

Afin de réduire le temps de montée du filtre, la tension continue de sortie est réinjectée dans le filtre à R206. De ce fait, il se crée en C203 et C204 une tension qui a la même polarité que la tension d'entrée. De ce fait la différence de tension diminue et il s'ensuit un raccourcissement de la durée de montée. La tension de réinjection est échelonnée à travers le diviseur de résistance R461...R468 et R206 (nA/ μ A, mV, V) en fonction de la gamme de mesure choisie (fig. 11).

La lampe B201 et les diodes GR201/GR202, protègent l'entrée contre les tensions excessives.

C. AMPLIFICATEUR A COURANT ALTERNATIF ET DEMODULATEUR

Premier amplificateur à courant alternatif (U2)

Le signal de mesure du sélecteur de gamme parvient au filtre et ensuite au découpeur. Ce découpeur transforme le signal de tension continue en une tension alternative, qui est injectée à travers C205 et R228 à l'étage d'entrée de l'amplificateur. Le premier des trois étages amplificateurs se compose d'un transistor avec un facteur d'amplification élevé (BC109C), qui est suivi par deux étages amplificateurs. TS204 est circuité comme émetteur suiveur et fonctionne comme convertisseur d'impédance. Le degré de contre-réaction de l'amplificateur CA est défini par le rapport de résistance de R218 à R217 et R215, R230 et R231.

Le condensateur C208 sert de séparation de la tension continue ou de découplage de la tension de contre-réaction CA. Dependamment de la gamme de mesure, R230 et R231 dans le circuit de contre-réaction sont sélectionnés, de sorte que trois facteurs d'amplification différents sont obtenus (voir le tableau avec facteurs d'amplification en relation avec les gammes de mesure).

R219 et C210 forment un filtre pour supprimer les tensions de ronflement.

Second amplificateur à courant alternatif (U3)

Le signal de sortie du premier amplificateur AC sur U2 est couplé capacitivement à l'amplificateur différentiel TS301/TS302 par l'intermédiaire de C211. La fonction de cet amplificateur avec TS303 et TS304 est identique à celle du premier amplificateur AC. Dans les gammes 0,01, 0,03, 0,1 et

0,3 l'amplification est de 500. Les résistances R309 et R311 constituent la contre-réaction de base et pour les gammes de mesure plus élevées elle est modifiée à travers les points de connexion U3/12 et U3/14 par R491 et R492.

L'élément RC, R344/C301 forme une branche de contre-réaction pour TS303 en vue d'éviter les oscillations.

Démodulateur (fig. 13)

Le démodulateur transforme le signal alternatif en une tension continue. T101 assure l'entraînement synchrone du découpeur et du démodulateur (DRIVE) avec 120 V, 50 Hz. Il en résulte un redressement en phase. Les diodes Zener stabilisent les courants de base pour les transistors de commutation TS305 et TS306.

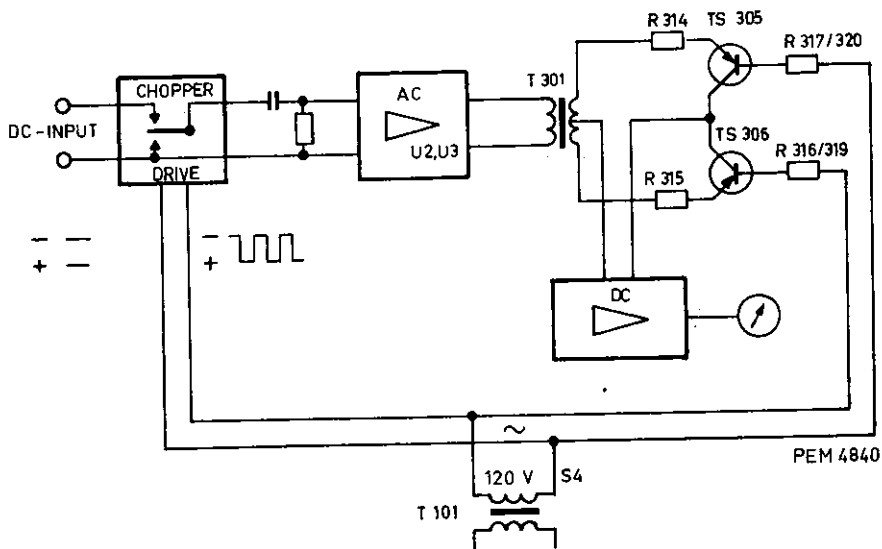


Fig. 13. Démodulateur

La tension alternative en T301 est redressée et bloquée en alternance par TS305 et TS306. Il se crée ainsi une tension continue à la sortie dont la polarité correspond à celle disponible à l'entrée.

D. AMPLIFICATEUR DE COURANT CONTINU

La tension continue démodulée est d'abord appliquée à l'amplificateur différentiel constitué de TS309 et TS310. Une tension divisée à travers R342 et R343 parvient à la base de TS309 qui sert au réglage du point de fonctionnement. Un autre amplificateur différentiel (TS311/TS312) constituant le deuxième étage amplificateur CC. TS313 amplifie le signal continu dans le troisième étage. Aux bornes de R356/C311...13 se présente une contre-réaction à travers le circuit amplificateur entier. Le potentiel à la sortie enregistreur entre U 3/4-5 et 0 sert de tension de contre-réaction pour l'amplificateur entier.

E. INDICATEUR

Pour que la déviation de l'aiguille ne dépende pas de la polarité, les transistors TS314 et TS315 sont mis en circuit que l'aiguille dévie toujours vers la droite (fig. 14). Les diodes GR316 et GR317 procurent une tension

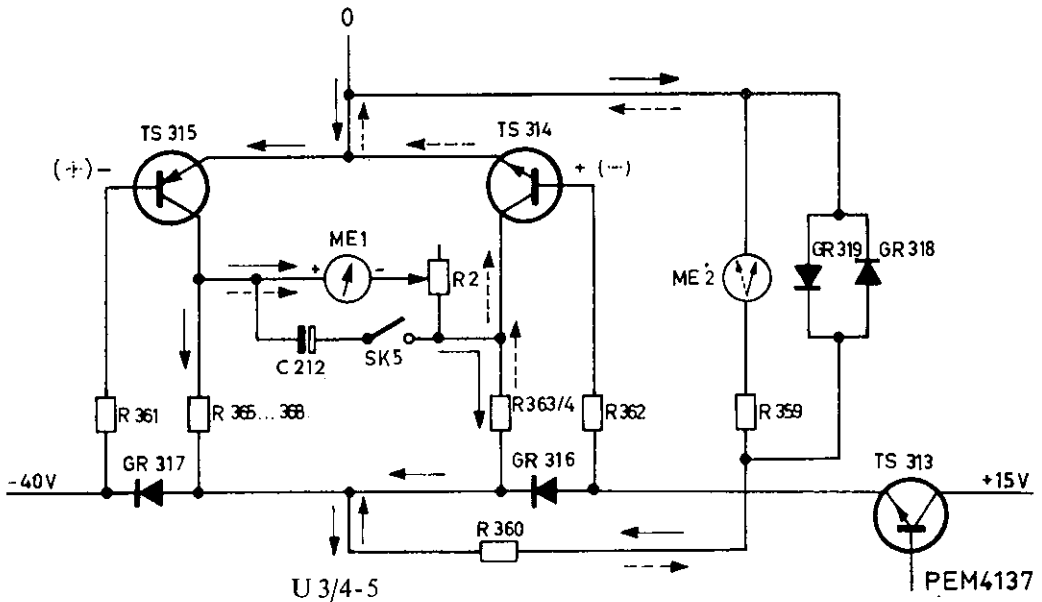


Fig. 14. Circuit d'affichage

de polarisation pour les trajets B-E des deux transistors. Lorsque, par exemple, le point U3/4-5 est positif par rapport à zéro (fig. 14), TS314 sera conducteur et TS315 bloqué; de ce fait, un courant circule par l'intermédiaire de R365-368, + ME1, —ME1, R2, TS314 vers 0 et par R363, R364, TS314 vers 0. Si le point U3/4-5 est négatif, TS314 bloquera et TS315 conduira; le courant circule alors de 0 par TS315, + ME1, —ME1, R2, R363, R364 vers —, et par TS315, R365-368 vers —.

Les résistances R367/368 permettent la "symétrisation" du courant circulant dans l'appareil à cadre mobile.

Le potentiomètre R2 permet de régler l'appareil sur la valeur de la tension étalon. Les condensateurs C212 constituent un amortissement de l'appareil à cadre mobile et peut être enclenché à l'aide de SK5 lorsque la tension de mesure fluctue fortement.

La tension de sortie au point U3/4-5 sert également à la commande de l'indicateur de polarité ME2, qui est branché sur cette tension par l'intermédiaire des résistances série R359/R360 (protection contre les surcharges grâce à GR318, GR319).

F. ALIMENTATION

1. Transformateur secteur

Le transformateur secteur est conçu selon le principe "INVERTED GUARD". Ce système offre les mêmes avantages que les modèles "GUARD". Le système "INVERTED GUARD" présentant toutefois des avantages supplémentaires du point de vue construction.

Le primaire est électriquement et mécaniquement séparé du secondaire. Le blindage séparé du primaire permet aux courants de fuite de s'écouler sur le boîtier du primaire qui est relié au neutre du secteur. La capacité du primaire au secondaire est très faible en raison de cette conception, de sorte que la masse de mesure (boîtier de l'appareil) n'est pratiquement pas influencée par le circuit secteur.

Toutefois, il faut que tous les blindages soient correctement connectés en vue du fonctionnement impeccable. Il convient surtout d'observer les points de connexion lors d'un démontage éventuel.

Nota: le neutre secteur est connecté au boîtier primaire, mais non au coffret de l'appareil.

Pour la commutation des tensions de 110–145 V et 200–245 V, le transformateur secteur possède deux enroulements primaires S1 + S2 qui peuvent être montés en série ou en parallèle à l'aide du commutateur SK1. Les deux secondaires S3 et S4, peuvent être débranchés aux deux pôles grâce au commutateur SK2.

2. Stabilisation de tension

Le transformateur secteur T101 fournit une tension alternative d'environ 41 V au redresseur de Graetz GR310. C307 effectue une première uniformisation de la tension continue. Le circuit de réglage avec TS307 stabilise le courant de sortie comme suit (fig. 15):

La tension base-émetteur de TS307 est définie par le diviseur de tension R323, GR309 et R326, la diode Zener GR309 constituant une tension de référence (V_2). Le courant constant s'achemine par le trajet C-E de TS307 ainsi que par R322. Une augmentation de la tension en C307 est suivie d'un accroissement de la tension de commande V_{BE} ; le courant reste constant. R322 et R327 ont été dimensionné de façon à éliminer un maximum de ronflement.

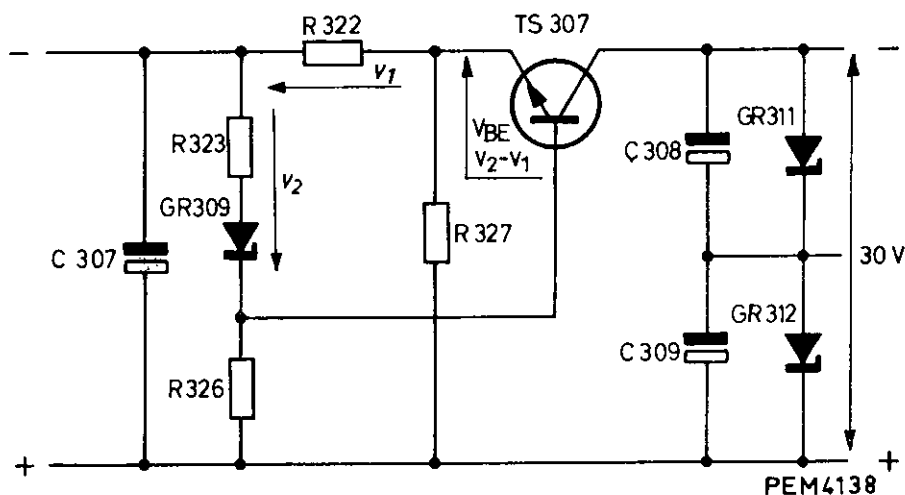


Fig. 15. Circuit de réglage

La tension de sortie de 30 V est divisée par les deux diodes Zener GR311 et GR312 en deux tensions de 15 V chacune et uniformisé par C308 et C309.

Les résistances R324/R325 et les diodes Zener GR313/GR314 assurent une stabilisation d'environ -9 V et $+6$ V. La tension de -9 V sert à engendrer la tension de référence pour l'amplificateur différentiel de courant continu TS309/TS310 et elle est définie par le diviseur de tension réglé R345...R348 et par R342/R343.

Le diviseur de tension R332...R335 fournit la tension pour la mise à zéro ce qui est effectué avec potentiomètre double R1. Les tensions de -15 V et de $+15$ V par rapport au zéro, s'utilisent pour l'alimentation des montages amplificateurs.

3. Tension de -5 Volts

Cette source de tension est dérivée de la tension d'alimentation de 24 V (9 V + 15 V). TS308 agit en transistor de réglage dans le diviseur de tension et stabilise la tension sur 5 V. Le diviseur de tension R338...R341 fournit la tension de référence pour TS 308.

Réglage

Le courant émetteur de TS308 est d'environ 3 mA max. à l'état non chargé. La tension de sortie de -5 V reste pratiquement constante pour les courants < 3 mA. Lorsque les charges sont plus importantes, la tension base-émetteur diminue et bloque le transistor. Le circuit est de ce fait insensible aux court-circuits.

4. Tension étalon (U2)

Pour l'étalonnage de l'amplificateur on a besoin d'une tension étalon précise. Cette tension est dérivée d'une cellule de mercure BA1, les résistances R223...R227 formant un diviseur de tension.

Les résistances R225 et R226 servent au réglage sur la valeur de 10 mV précise.

VIII. Démontage de l'appareil

1. Coffret

Panneau supérieur:

Desserrer de 90° la vis à baïonnette située à l'arrière de l'appareil et les plaques ayant été enfoncées à l'arrière dans le cadre.

Panneaux latéraux:

Oter les deux vis de la poignée, retirer l'équerre et soulever puis retirer les plaques ayant été enfoncées à l'arrière dans le cadre.

Panneau inférieur:

Oter l'équerre-support. Pour ce faire, la comprimer légèrement. Il est dès lors possible de la sortir des brides de guidage.

2. Câblages imprimés U2 et U3

U2:

- Oter le panneau inférieur et les panneaux latéraux.
- Oter les deux vis "A" (fig. 16) et retirer la plaque de blindage inférieur.
La platine à câblage imprimé est accessible du côté soudure.

Côte composants:

- Oter les quatre vis "B" (fig. 16).
- Sortir la platine en la faisant pivoter (ôter l'autre plaque de blindage).

U3:

- Démontez le panneau supérieur.
- Oter les 4 vis de fixation de la platine imprimée.
- Sortir la platine en la faisant pivoter.

3. Transformateur secteur UI

- Oter les panneaux latéraux et le panneau supérieur.
- Dévisser le fusible secteur VLI.
- Oter les quatre vis "C" (fig. 5).

- Sortir le block du côté gauche de l'appareil.
- Soulever les couvercles d'obturation, à l'aide d'un tournevis. Repérer les fils de connexion au cas où ils doivent être dessoudés.

Attention: il ne faut en aucun cas échanger les blindages.

4. Appareil à cadre mobile ME1

- Oter toutes les plaques de recouvrement.
 - Démontez les deux cadres supports (desserrer les vis de tension aux pieds postérieurs de l'appareil).
 - Oter les quatre vis de fixation de la platine U3.
 - Démontez le profil de renforcement aux 2 vis "D" (fig. 17 et 18).
 - Oter les quatre vis "E" (fig. 17 et 18).
 - Avancer et incliner avec précaution la partie supérieure avant, y compris l'appareil ME1, SK1, LA1 et ME2 (ôter éventuellement l'emblème PHILIPS, ou pousser la plaquette gravé vers l'avant).
 - Dessouder les fils de connexion de l'appareil à cadre mobile.
- Nota:** le boîtier de l'appareil est sensible à la chaleur!
- Oter les 3 vis de fixation fixant l'appareil à cadre mobile au châssis.

5. Atténuateur U4

- Oter les panneaux latéraux et le panneau supérieur.
- Oter les vis "F" (Fig. 18).
- Oter le capuchon du bouton et dévisser l'écrou du cône de serrage, puis démonter le bouton du commutateur.
- Dévisser l'écrou central de fixation du commutateur.
- Retirer le bloc atténuateur vers l'arrière et le faire pivoter vers le côté.

6. Touche SK2

- Retirer les panneaux latéraux et le panneau supérieur.
- Démontez la platine U3.
- Dessouder le fil de connexion de SK2 (noter les couleurs des fils).
- Desserrer les vis de fixation et sortir le commutateur.

7. Clavier SK3

- Oter les panneaux latéraux et la plaque de fond.
- Noter les couleurs de fils de connexion (par ex. sur fig. 28).
- Dessouder les fils.
- Oter les deux vis de fixation latérales et sortir l'ensemble des touches.

8. Témoin lumineux LA1

- Oter le panneau supérieur.
- Avancer le socle plastique, par exemple à l'aide d'un tournevis.
- La lampe fait saillie de l'appareil, ce qui permet de la remplacer aisément.
- Introduire la lampe avec son socle jusqu'à la butée.

9. Plaque gravée inférieure

- Oter toutes les panneaux du boîtier.
- Dessouder tous les fils de connexion aux douilles et les démonter.
- Démonter les deux boutons (ôter le capuchon et dévisser l'écrou du cône de serrage).
- Desserrer les vis de fixation latérales D, E, G et H.
- Oter les deux vis sur un côté de la platine U2 et U3.
- Ecarter légèrement les cadres latéraux, ce qui permet de remplacer la plaque gravée. La plaque a été collée sur le panneau du châssis.

10. Plaque gravée supérieure

- Oter tous les panneaux du boîtier.
- Démonter le cadre de droite.
- Desserrer avec précaution la plaque gravée supérieure au moyen d'un canif, vu qu'elle a été collée.

11. Remplacement du découpeur complet

- Démonter la platine imprimée selon VIII, 2. du manuel.
- Dessouder les trois fils A, B et C; noter éventuellement la couleur des fils.
- Dessouder le découpeur en 4 places de la platine imprimée avec un fer à dessouder aspirant et monter le nouveau découpeur.

12. Remplacement des pièces dans le découpeur

- Enlever la platine imprimée U2 (voir C1).
- Enlever la vis du découpeur, après quoi le couvercle peut être déposé.
- Les lampes néon (à la sortie du câble) et les résistances photo-électriques (de l'autre côté) sont dès lors accessibles et peuvent être remplacées individuellement.

blacer

r.
ou du

cer la

d'un

r des

fer à

posé.
iques
acées

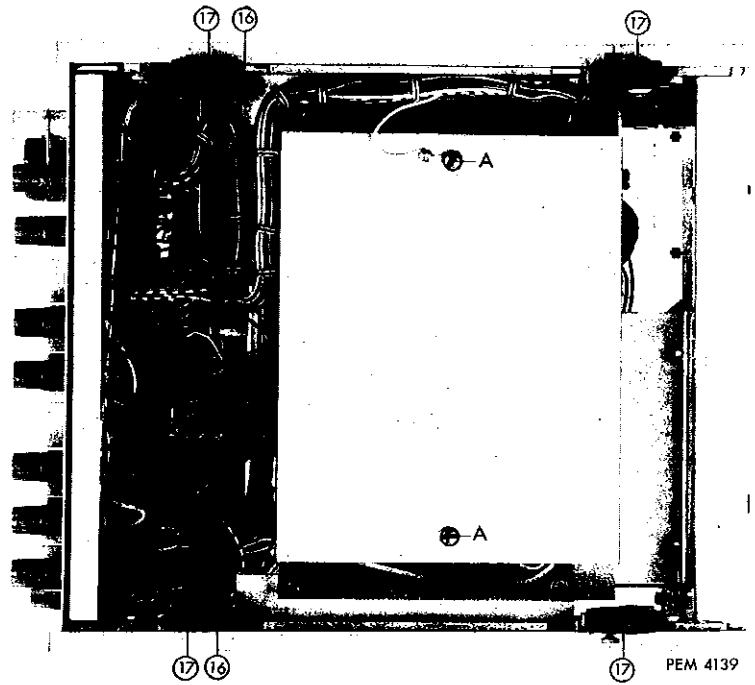


Fig. 16. Vue inférieure (plaque de fond retirée)

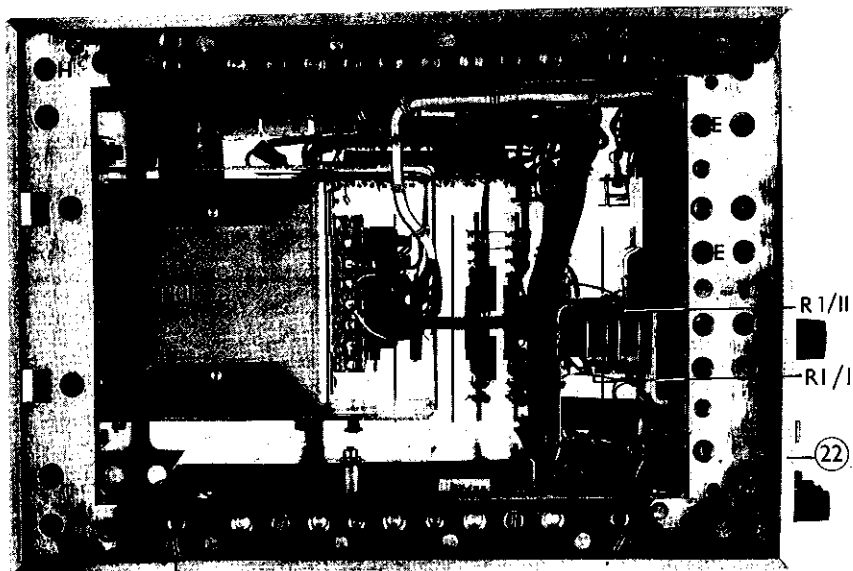


Fig. 17. Côté gauche

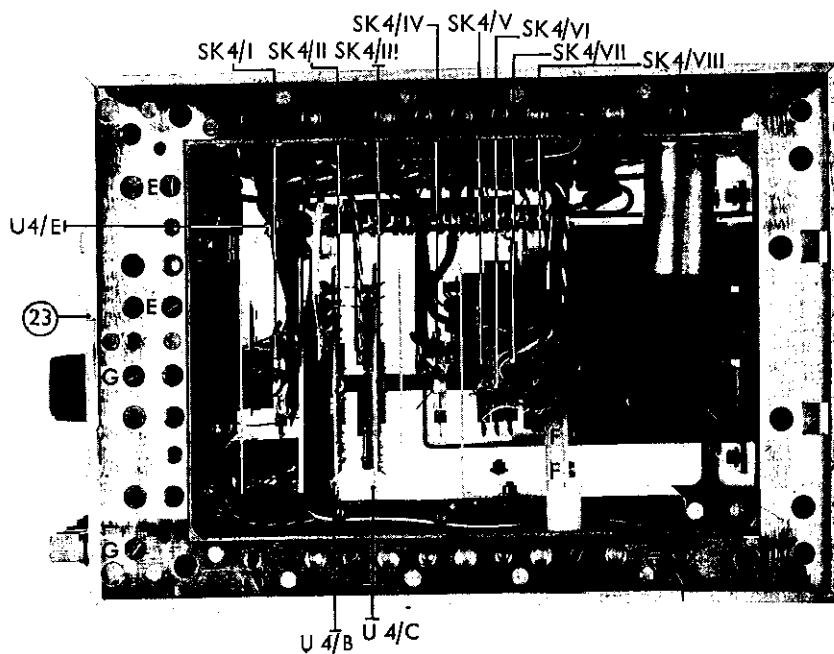
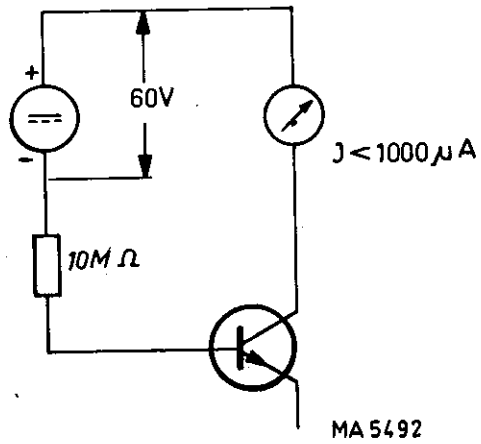


Fig. 18. Côté droit

13. Diodes GR101 et GR102

- Le transistor BC107 fonctionne comme une diode et est sélectionné un courant de fuite de 1 nA (voir circuit mentionné ci-dessous). l'appareil, ces transistors sont pourvus d'un point vert. Les transistors mentionnés dans la nomenclature **ne sont pas** sélectionnés.



IX. Entretien

L'entretien de cet appareil entièrement transistorisé ne concerne pratiquement que le mécanisme de commutation et les boutons poussoirs.

Si besoin, il est possible d'enduire d'huile fluide (par exemple, huile pour machine à coudre) les points de pivotement de l'axe du commutateur et les parties rotatives des boutons poussoirs.

Utiliser de la graisse Molykote pour lubrifier le mécanisme de commutation.

Dans le cas de perturbations aux contacts de commutateurs n'utiliser que l'huile spéciale pour commutateurs.

(Le numéro de commande de cette huile est indiqué dans la nomenclature des pièces mécaniques).

Toutefois, afin d'assurer un fonctionnement parfait, l'appareil ne doit pas être exposé à une chaleur ou à une humidité excessives ni à la poussière.

Instructions pour les travaux d'entretien

La tension d'entrée effective à l'amplificateur, n'est que de 0,5% de la tension régnant avant le découpeur, par suite du degré de contre-réaction très élevé du circuit amplificateur entier. Il est de ce fait pratiquement impossible de représenter le signal dans le circuit amplificateur fermé, sur un oscilloscope.

Le signal n'est que faiblement perceptible, par exemple aux points 9 ou 11 sur U3 uniquement dans la gamme de 30 mV (la tension du signal étant ici d'environ 150 μ V, en présence d'une tension d'entrée de 30 mV) ou après inversion des pôles de la tension à mesurer.

Il est donc recommandé d'appliquer un signal (≤ 1 mV) à environ 60 Hz à C205 (point 2 de TR201), lorsqu'il s'agit de mesurer le facteur d'amplification des étages individuels ou d'effectuer d'autres contrôles. En effet, ce signal peut être aisément suivi dans les étages distincts de l'amplificateur.

Il ne faut pas changer le sens de connexion pour l'entraînement du découpeur, parce qu'il en résulterait une déviation maximale de l'aiguille de mesure (sortie enregistreur, env. 10 V).

Nota:

La haute sensibilité de l'appareil de mesure nécessite un câblage particulier et un blindage efficace de certains conducteurs. Il ne faut en aucun cas interconnecter les blindages parce qu'il pourrait en résulter des boucles d'induction. Il importe de ne pas modifier les connexions des blindages; il en résulterait des sources d'erreurs difficilement dépisables.

X. Organes de commande

Le contrôle et les réglages s'effectuent conformément aux indications contenues au chapitre XI "Contrôle et Réglage".

<i>Organe de commande</i>	<i>Fig.</i>	<i>Point de réglage</i>	<i>Appareils auxiliaires</i>	<i>Chapitre XI Point...</i>
		tension secteur	transformateur de réglage pour 230 V. Polymètre P 817 00 ou PM 2411	2
R338, R339	26	tension -5 V	Résistance $5 \text{ k}\Omega \pm 5\%$	3
R345, R346	26	Réglage à 0 de l'ampli CC	Voltmètre CC PM 2430	4
R367, R368	26	Réglage de symétrie	Source de tension continue 100 mV	5
R225, R226	29	Tension de référence "CAL."	Tension de référence 10 mV $\pm 0,1\%$	6
R412	28	Gammes de tension "mV"	Tension de référence 100 mV $\pm 0,1\%$	7a
R417	26	Gammes de tension "V"	Tension de référence 10 V $\pm 0,1\%$	7b
R402	26	Gammes de courant "nA"	Source de tension continue 1,01 V $\pm 0,1\%$ Source de tension continue 110 mV $\pm 0,1\%$ Voltmètre numérique PM 2433 Résistance 100 M Ω Résistance 10 M Ω	8
R204	29	Filtre antironflement	Transformateur d'isolement Résistances: 4 K 2 Condensateurs: 150 K 2 \times 270 K Voltmètre BF PM 2452	9

XI. Contrôle et réglages

Les tolérances mentionnées ci-après ne sont valables que pour les appareils réglés récemment. Ces valeurs peuvent différer de celles données dans III. Tous les organes de réglage, leurs fonctions et leur emplacement sont indiqués sur le tableau dans X.

Les réglages ne doivent être effectués que si l'on dispose d'appareils auxiliaires ayant les valeurs de spécification requises.

1. Mise à zéro mécanique

Lorsque l'appareil est débranché, contrôler si la mise à 0 mécanique de l'aiguille de l'appareil de mesure est correcte. La vis de réglage permet de corriger les écarts éventuels. Pour ce faire, il faut poser l'appareil sur un support horizontal.

2. Raccordement de l'appareil de mesure

Pour les contrôles suivants, on alimentera l'appareil de mesure à la tension secteur nominale $\pm 5\%$, de préférence à travers un transformateur de réglage. Surveiller la tension secteur au moyen d'un voltmètre.

Consommation de courant	Appareil branché	à vide
à 110 V	58 mA	12 mA
à 230 V	30 mA	6 mA

3. Tension de -5 V

Circuit de mesure fig. 19.

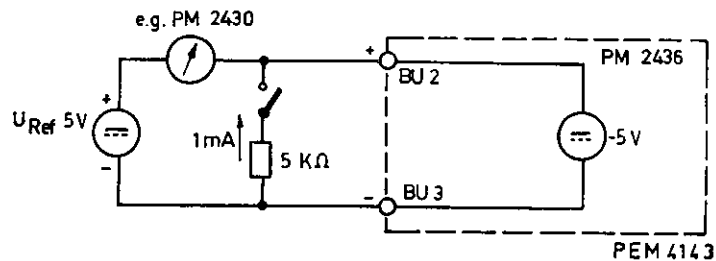


Fig. 19. Réglage de la tension de -5 V

Réglage:

Effectuer le réglage de la tension -5 V à l'aide des résistances R338 et R339.

Précision $-5\text{ V} \pm 5\text{ mV}$.

La tension et la précision doivent également remplir cette condition lorsque la charge est de 1 mA . Insérer à cet effet une résistance de $5\text{ k}\Omega \pm 1\%$ à BU2 et BU3.

4. Mise à zéro de l'amplificateur de tension continue

- Court-circuiter l'entrée démodulateur en interconnectant les points U3/9 et U3/10 (ôter le pont U3/9-U3/11).
- Raccorder aux douilles BU6 et BU7 un mV mètre, par exemple PM 2430.
- A l'aide de R345 et R346, régler la tension à une valeur égale ou inférieure à 300 mV .
- Oter le pont U3/9-U3/10 et interconnecter U3/9 à U3/11.

5. Réglage de la symétrie

Ce réglage sert à régler la déviation de l'aiguille à la même valeur lorsque la polarité à l'entrée est différente

Réglage:

- Mise à 0 à l'aide de R1.
- Enfoncer les touches "I/V" et "mV" (SK 3/IV et V).
- Placer le sélecteur de gamme SK4 sur 10.
- Injecter une tension de 10 mV à BU4 et BU5, pôle positif à HI.
- Régler exactement sur 100 à l'aide du potentiomètre "CAL" (R2).
- Inverser la polarité de la tension d'entrée.
- Régler exactement sur 100 à l'aide de R367 et R368.
- Vérifier si la déviation de l'aiguille est toujours identique quelle que soit la polarité de la tension d'entrée.
- Effectuer le réglage "CAL." à l'appareil.

6. Tension de référence "CAL."

Tension de référence nécessaire: $10 \text{ mV} \pm 0,1\%$.

- Effectuer la mise à zéro à l'aide de R1.
- Appliquer une tension de référence de $10 \text{ mV} \pm 0,1\%$ à BU4 et BU5.
- Enfoncer les touches "V/I" et "mV" (SK3/IV et SK3/V).
- Placer le sélecteur de gamme SK4 sur 10.
- Régler l'aiguille exactement sur 100 à l'aide du potentiomètre "CAL." (R2).
- Appuyer sur la touche "CAL." (SK3/VII).
- Régler exactement sur 100 à l'aide de R225 et R226.
- Reprendre le contrôle en effectuant une comparaison par rapport à la tension de référence extérieure.

7. Réglage des gammes de tension

a. Gamme "mV"

- Effectuer la mise à 0 (R1).
- Effectuer le réglage "CAL." (R2) à l'aide d'un tournevis.
- Appuyer sur les touches "V/I" (SK3/IV) et "mV" (SK3/V).
- Placer le sélecteur de gamme SK4 sur 1000.
- Appliquer une tension de $1 \text{ V} \pm 0,1\%$ à BU4 et BU5.
- Régler exactement sur 100, à l'aide de R412.
- Inverser la tension d'entrée pour contrôler la polarité.

b. Gamme "V"

- Effectuer la mise à 0 (R1).
- Effectuer le réglage "CAL." (R2) à l'aide d'un tournevis.
- Appuyer sur les touches "V/I" (SK3/IV) et "V".
- Placer le sélecteur de gamme SK4 sur 10.
- Injecter une tension de $10 \text{ V} \pm 0,1\%$ à BU4 et BU5.
- Régler exactement sur 100 à l'aide de R417.
- Pour le contrôle de la polarité, inverser la tension d'entrée.

8. Réglage des gammes de courant "nA"

Montage de mesure: fig. 20.

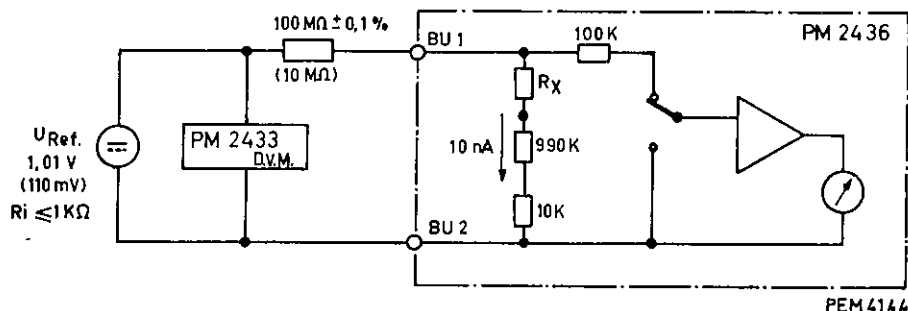


Fig. 20. Circuit de mesure pour le réglage des gammes de courant nA

- Effectuer la réglage à 0.
- Effectuer la réglage "CAL."
- Enfoncer la touche "nA".
- Placer le sélecteur de gamme SK4 sur 10.
- Raccorder une tension de référence de $1,01 \text{ V} \pm 0,1\%$.

On peut également effectuer ce réglage à l'aide d'une résistance de $10 \text{ M}\Omega$, la tension de référence devant alors se chiffrer à 10 mV (contrôle avec voltmètre numérique).

- Régler exactement sur 100 à l'aide de R402.

9. Réglage du filtre anti-ronflement

Effectuer le réglage à une fréquence de 50 Hz , à l'aide de R204. Amortissement $\geq 100 \text{ dB}$.

Lorsque l'appareil de mesure est alimenté par une tension à 60 Hz , il convient de ponter la résistance R208. L'amortissement de $\geq 100 \text{ dB}$ passe alors à 60 Hz .

Montage de mesure: fig. 21.

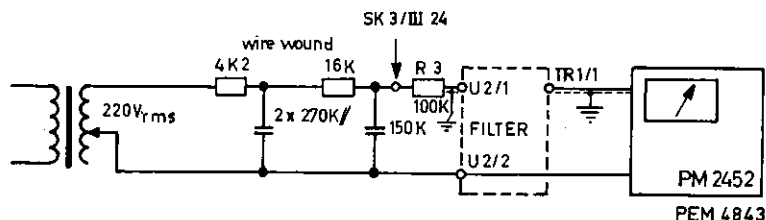


Fig. 21. Circuit de mesure pour le réglage du filtre anti-ronflement

Pour l'alimentation du filtre, il faut disposer d'une tension filtrée de 50 Hz et de 100 V_{eff}. Cette tension peut être prélevée aux bornes d'un transformateur d'isolement. Brancher les deux filtres selon le schéma de raccordement fig. 21.

Réglage:

- Pour cette réglage l'instrument doit être débranché.
- Appliquer la tension d'alimentation au point 24 de SK3/III (à la résistance R3) et au point 2 de U2.
- Raccorder un mV-mètre pour tension alternative (par ex. PM 2541 ou PM 2452) au point 1 du découpeur TR201 et point 2 de U2.
- Connecter au lieu de R204, une décade de résistance (mettre le boîtier de la décade à la terre) et déterminer la valeur à laquelle le mV-mètre indique la tension minimale (tension, env. 0,4 mV).
- Prévoir la valeur de résistance correspondant à R204.

10. Contrôle des gammes de courant

a. Gammes "mA" et "µA":

Montage de mesure: fig. 22.

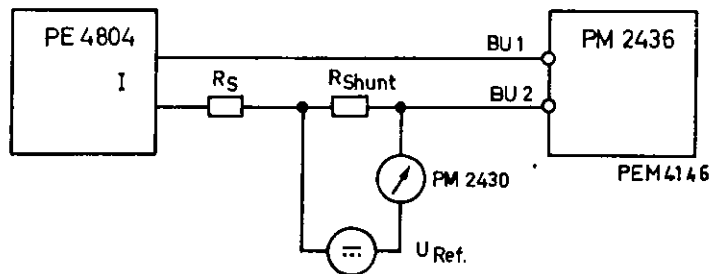


Fig. 22. Circuit de mesure pour le contrôle des gammes de courant mA et µA

Source de courant $I = 1 \text{ A}$, par exemple PE 4804 avec résistance série R_s .

Tension de référence: $1 \text{ V} \pm 0,1\%$.

R_{shunt} : décade de résistance $\pm 0,1\%$.

Indicateur 0: par exemple PM 2430.

Affichage: 100 ± 1 graduations.

Contrôles des gammes suivantes:

Touche SK3	Gamme SK4	Résistance R_{shunt} (décade)	$U_{Ref.}$
mA	1000	1 $\Omega \pm 0,1\%$ (fil manganin)	1 V $\pm 0,1\%$
mA	10	100 $\Omega \pm 0,1\%$	1 V $\pm 0,1\%$
μ A	1000	1 k $\Omega \pm 0,1\%$	1 V $\pm 0,1\%$
μ A	10	100 k $\Omega \pm 0,1\%$	1 V $\pm 0,1\%$

b. Gammes "nA"

Montage de mesure: fig. 23.

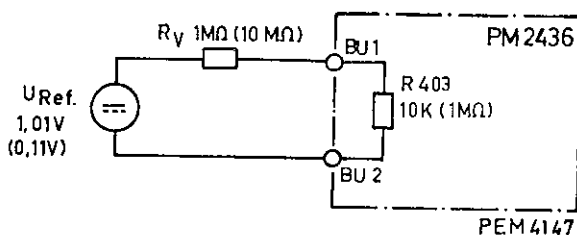


Fig. 23. Circuit de mesure pour le contrôle des gammes de courant nA

Gamme 1000 nA:

- Source de tension de référence: 1,01 V $\pm 0,1\%$.
- Résistance série R_V : 1 M $\Omega \pm 0,1\%$.
- Effectuer la mise à 0 et le réglage "CAL."
- Connexion: à BU1 et BU2.
- Enfoncer la touche "nA".
- Régler le sélecteur de gamme sur 1000 ($R_i = 10$ k Ω).
- L'appareil doit indiquer 100 ± 1 graduations (1000 nA).
- Pour contrôler inverser la polarité.

Gamme 10 nA:

- Source de tension de référence: 0,11 V $\pm 0,1\%$.
- Résistance série R_V : 10 M $\Omega \pm 0,1\%$.
- Effectuer les réglages à 0 et "CAL."
- Connexion: à BU1 et BU2.
- Enfoncer la touche nA.

- Placer le sélecteur de gamme sur 10 ($R_i = 1 \text{ M}\Omega$).
- L'appareil doit dévier sur 100 ± 1 graduations (10 nA).
- Pour contrôler inverser la polarité.

11. Contrôle des gammes de tension

a. Gammes mV

Montage de mesure, Fig. 24.

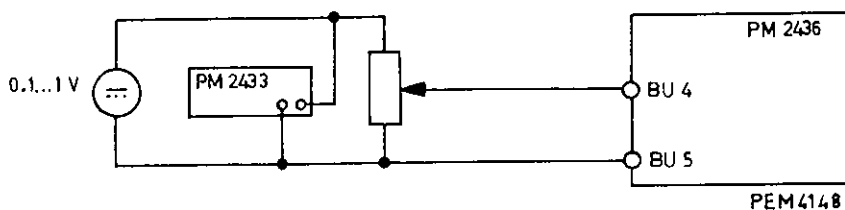


Fig. 24. Circuit de mesure pour le contrôle des gammes de tension mV

Source de tension continue 0,1 V...1 V.

Voltmètre numérique, par exemple PM 2433.

Diviseur de tension de précision 1000 : 1 ($\pm 0,1\%$).

- Composer le montage de mesure d'après la fig. 24.
- Régler la source de tension continue exactement sur 1000 mV.
- Vérifier au moyen du voltmètre numérique.
- Effectuer les réglages à zéro et "CAL."..
- Connecter la tension d'entrée à BU4 et BU5.
- Enfoncer les touches "V/I" (SK3/IV) et mV (SK3/V).
- Inverser la polarité.
- Contrôler les gammes suivantes de SK4:
1000; 300; 100; 30; 3; 1.
- Effectuer la mise à 0 et le réglage "CAL.".
- Régler la source de tension continue exactement sur 100 mV.
- Vérifier les gammes suivantes de SK4: 1; 0,3; 0,1; 0,03; 0,01.
- Dans la gamme inférieure, l'affichage n'est plus stable par suite du bruit de fond provoqué par l'amplificateur; commuter éventuellement sur "SLOW".
- Inverser la polarité.

b. Gammes V.

Lorsque toutes les gammes ont été vérifiées en position "mV" (SK3/V), il suffit pour les gammes V d'effectuer un seul contrôle dans une gamme (10 V).

- Régler la source de tension sur $1\text{ V} \pm 0,1\%$ et vérifier à l'aide du voltmètre numérique.
- Enfoncer les touches "V/I" (SK3/IV) et "V" (SK3/VI).
- Connecter la tension à BU4 et BU5.
- Placer le sélecteur de gamme sur 10.
- Affichage: sur 10 ± 1 graduation.

12. Contrôle des gammes ohmiques

Pour le contrôle des gammes ohmiques, il suffit d'effectuer une seule mesure qui fournit les résultats voulus, sur la fonction. Les autres gammes sont englobées lors de la mesure de courant, en nA et μA . Le contrôle devra se faire dans la gamme de $5\text{ k}\Omega$ étant donné que l'intensité du courant dans ce cas-ci, est la plus forte (1 mA).

- Enfoncer la touche $\text{k}\Omega$ (SK3/II).
- Placer le sélecteur de gamme sur 5.
- Connecter une résistance de $5\text{ k}\Omega \pm 0,1\%$ à BU1 et BU3.
- Affichage: 5 (échelle Ω) ou 100 ± 1 graduation.

13. Contrôle de la sortie pour enregistreur

- Appliquer par exemple une tension d' 1 V à BU4 et BU5 (+ à BU4).
- Raccorder un voltmètre numérique à BU6 et BU7
- Connecter une résistance de charge d' $1\text{ k}\Omega \pm 5\%$ en parallèle avec les mêmes douilles.
- Lorsque l'aiguille de mesure dévie sur 100, la tension de sortie en BU6, doit être de $+5\text{ V} \pm 2\%$.
- Inverser la polarité de la tension d'entrée.
La tension de sortie à BU6, doit être de $-5\text{ V} \pm 2\%$.

XII. Nomenclature des pièces

A. MECANIQUE

<i>Rep.</i>	<i>Fig.</i>	<i>Nombre</i>	<i>Numéro de commande</i>	<i>Désignation</i>	<i>Observation</i>
1	25	1	4822 347 40009	Appareil à cadre mobile ME1	250 μ A; 0.5%; 380 Ω
2	25	1	4822 347 10006	Indicateur de polarité ME2	100 μ A; 220 Ω
3	25	1	4822 455 90294	Plaque gravée	
4	25	1	4822 276 10256	Touche	SK2
5	25	1	4822 413 40112	Bouton de commutateur	Pour SK4
6	25	1	4822 413 70037	Capuchon	Pour bouton rep. 5
7	25+5	2	4822 277 20014	Commutateur à coulisse	SK1 et SK5
8	25	1	4822 455 90293	Plaquette signalétique	
9	25	1	4822 290 40012	Douille de masse	BU8
10	25	7	4822 290 40011	Douille	BU1...BU7
11	25	1	4822 276 70041	Clavier	SK3/I...SK3/VII
12	25	1	4822 413 30083	Bouton de réglage	Pour R1
13	25	1	4822 413 70038	Capuchon	Pour bouton rep. 12
14	5	1	4822 265 30066	Prise	CS1
15	5	1	4822 256 40012	Porte-fusibles	
16	16	4	4822 462 50101	Pied	
17	16	4	4822 462 40157	Pied caoutchouc	
18	26	1	4822 280 10052	Découpeur photosensible	TR201
20	18	8	4822 278 60054	Galette de commutateur	Pour SK4
21			4822 255 10007	Support de lampe	LA1
22/23	17/18	2	4822 460 60014	Cadre enjoliveur	
24	27	1	4822 321 20058	Câble de mesure	
25		1	4822 321 10071	Cordon secteur	Complet
26		30 cc	4822 390 10007	Flacon d'huile pour commutateur	

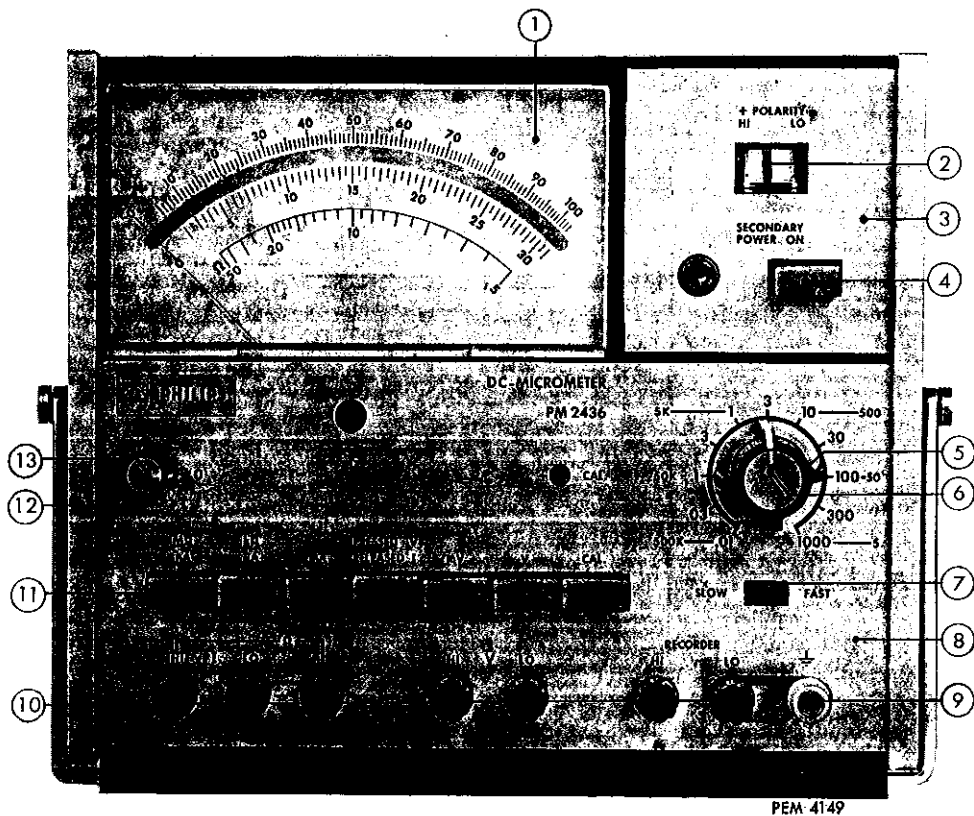


Fig. 25. Vue avant avec numéros de position

- 2
- 3
- 4
- 5
- 6
- 7
- 8
- 9

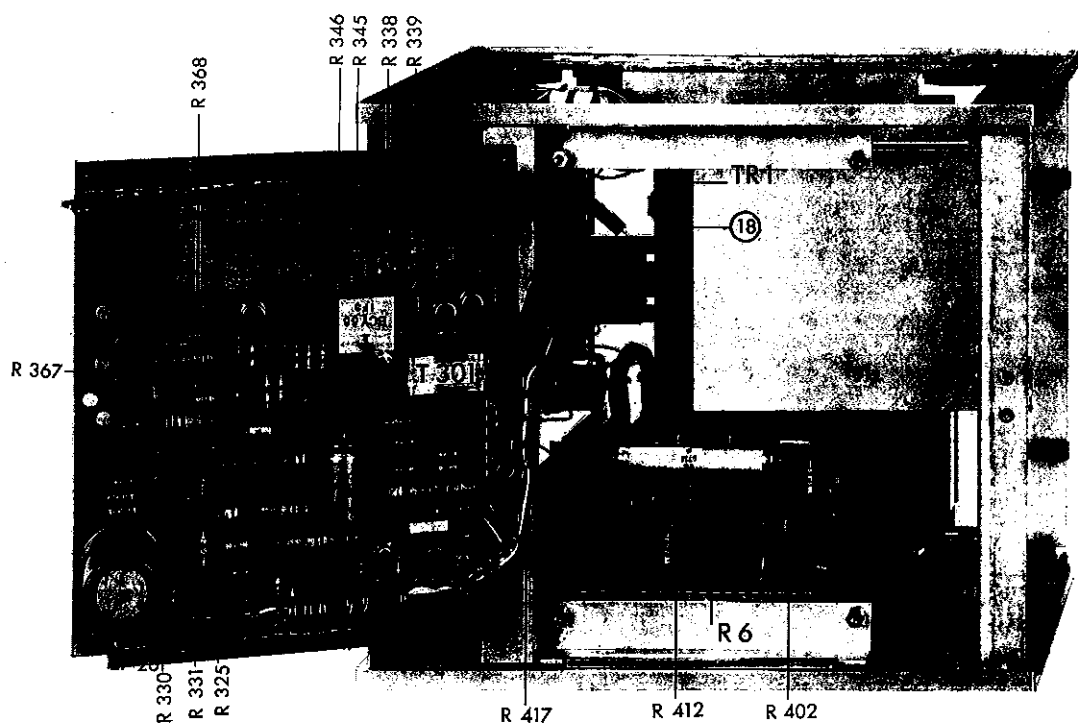


Fig. 26. Vue supérieur (U3 sorti)

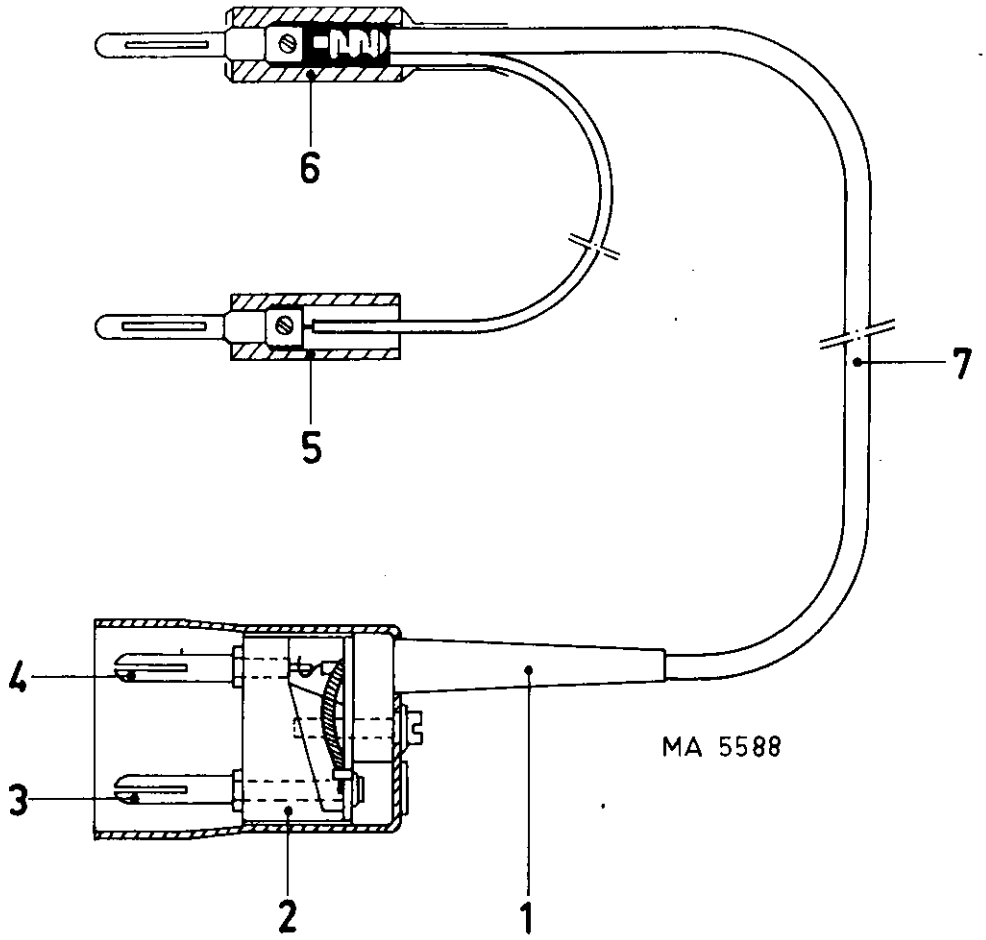


Fig. 27. Câble de mesure

B. ELECTRICAL — ELEKTRISCH — ELEKTRISCH — ELECTRIQUE — ELECTRICOS

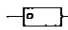



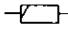

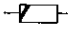

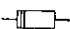
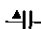


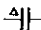
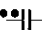
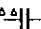
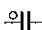



This parts list does not contain multi-purpose and standard parts. These components are indicated in the circuit diagram by means of identification marks. The specification can be derived from the survey below.

Diese Ersatzteilliste enthält keine Universal- und Standard-Teile. Diese sind im jeweiligen Prinzipschaltbild mit Kennzeichnungen versehen. Die Spezifikation kann aus nachstehender Übersicht abgeleitet werden.

In deze stuklijst zijn geen universele en standaardonderdelen opgenomen. Deze componenten zijn in het prinsipschema met een merkteken aangegeven. De specificatie van deze merktekens is hieronder vermeld.

La présente liste ne contient pas des pièces universelles et standard. Celles-ci ont été repérées dans le schéma de principe. Leurs spécifications sont indiquées ci-dessous.

Esta lista de componentes no comprende componentes universales ni standard. Estos componentes están provistos en el esquema de principio de una marca. El significado de estas marcas se indica a continuación.

	Carbon resistor E24 series Kohleschichtwiderstand, Reihe E24 Koolweerstand E24 reeks Résistance au carbone, série E24 Resistencia de carbón, serie E24	} 0,125 W 5%		Carbon resistor E12 series Kohleschichtwiderstand, Reihe E12 Koolweerstand E12 reeks Résistance au carbone, série E12 Resistencia de carbón, serie E12	} 1 W ≤ 2,2 MΩ, 5% > 2,2 MΩ, 10%
	Carbon resistor E12 series Kohleschichtwiderstand, Reihe E12 Koolweerstand E12 reeks Résistance au carbone, série E12 Resistencia de carbón, serie E12		} 0,25 W ≤ 1 MΩ, 5% > 1 MΩ, 10%		
	Carbon resistor E24 series Kohleschichtwiderstand, Reihe E24 Koolweerstand E24 reeks Résistance au carbone, série E24 Resistencia de carbón, serie E24	} 0,5 W ≤ 5 MΩ, 1% > 5 MΩ, 2% > 10 MΩ, 5%			Wire-wound resistor Drahtwiderstand Draadgewonden weerstand Résistance bobinée Resistencia bobinada
	Carbon resistor E12 series Kohleschichtwiderstand, Reihe E12 Koolweerstand E12 reeks Résistance au carbone, série E12 Resistencia de carbón, serie E12		} 0,5 W ≤ 1,5 MΩ, 5% > 1,5 MΩ, 10%		Wire-wound resistor Drahtwiderstand Draadgewonden weerstand Résistance bobinée Resistencia bobinada
	Wire-wound resistor Drahtwiderstand Draadgewonden weerstand Résistance bobinée Resistencia bobinada	} 10 W 5%			Tubular ceramic capacitor Rohrkondensator Keramische kondensator, buistype Condensateur céramique tubulaire Condensador cerámico tubular
	Tubular ceramic capacitor Rohrkondensator Keramische kondensator, buistype Condensateur céramique tubulaire Condensador cerámico tubular		} 700 V		Polyester capacitor Polyesterkondensator Polyesterkondensator Condensateur au polyester Condensador polyester
	Ceramic capacitor, "pin-up" Keramikkondensator "Pin-up" (Perltyp) Keramische kondensator "Pin-up" type Condensateur céramique, type perle Condensador cerámico, versión "colgable"	} 500 V			Flat-foil polyester capacitor Miniatur-Polyesterkondensator (flach) Platte miniatur polyesterkondensator Condensateur au polyester, type plat Condensador polyester, tipo de placas planas
	"Microplate" ceramic capacitor Miniatur-Scheibenkondensator "Microplate" keramische kondensator Condensateur céramique "microplate" Condensador cerámico "microplaca"		} 30 V		Paper capacitor Papierkondensator Papierkondensator Condensateur au papier Condensador de papel
	Mica capacitor Glimmerkondensator Mica-kondensator Condensateur au mica Condensador de mica	} 500 V			Wire-wound trimmer Drahttrimmer Draadgewonden trimmer Trimmer à fil Trimmer bobinado
	Tubular ceramic trimmer Rohrtrimmer Buisvormige keramische trimmer Trimmer céramique tubulaire Trimmer cerámico tubular				



For multi-purpose and standard parts, please see PHILIPS' Service Catalogue.

Für die Universal- und Standard-Teile siehe den PHILIPS Service-Katalog.

Voor universele en standaardonderdelen raadplege men de PHILIPS Service Catalogus.

Pour les pièces universelles et standard veuillez consulter le Catalogue Service PHILIPS.

Para piezas universales y standard consulte el Catálogo de Servicio PHILIPS.

RESISTANCES

No.	Numéro de commande	Valeur	%	W	Désignation
R1	4822 102 10032	2 × 47 kΩ			Double potentiomètre
R2	4822 103 20098	1,5 kΩ		3	Potentiomètre bobiné
R3	4822 116 50067	100 kΩ	1	0,25	Métallique
R201	4822 116 50067	100 kΩ	1	0,125	Métallique
R202	4822 116 50067	100 kΩ	1	0,25	Métallique
R203	4822 116 50275	130 kΩ	1	0,25	Métallique
R205	4822 116 50492	46,4 Ω	1	0,125	Métallique
R206	4822 116 50491	22,6 Ω	1	0,125	Métallique
R208	4822 116 50493	27,4 Ω	1	0,125	Métallique
R209	4822 116 50473	19,6 Ω	1	0,125	Métallique
R223	4822 116 50067	100 kΩ	1	0,125	Métallique
R224	4822 116 50226	787 Ω	1	0,125	Métallique
R228	4822 116 50463	10 kΩ	1	0,125	Métallique
R363	4822 116 50361	17,8 kΩ	1	0,125	Métallique
R365	4822 116 50361	17,8 kΩ	1	0,125	Métallique
R401	4822 116 50046	990 kΩ	0,5	0,25	Métallique
R403	4822 116 50276	10 kΩ	0,5	0,25	Métallique
R406	4822 115 80088	10 mΩ	0,1		Shunt, complet
R409	4822 116 50067	100 kΩ	1	1	Métallique
R414	4822 111 40172	97 MΩ	2	1	Carbone
R442	4822 116 50022	1 MΩ	0,25	0,25	Métallique
R444	4822 116 50215	330 kΩ	0,25	0,25	Métallique
R446	4822 116 50022	1 MΩ	0,25	0,25	Métallique
R448	4822 116 50215	330 kΩ	0,25	0,25	Métallique
R450	4822 116 50067	100 kΩ	0,25	0,25	Métallique
R452	4822 116 50066	33 kΩ	0,25	0,25	Métallique
R453	4822 116 50276	10 kΩ	0,1	0,25	Métallique
R455	4822 116 50277	3,3 kΩ	0,25	0,25	Métallique
R469	4822 116 50495	2,2 kΩ	0,25	0,25	Métallique
R470	4822 116 50377	220 Ω	1	0,25	Métallique

CONDENSATEURS

No.	Numéro de commande	Valeur	%	V	Désignation
C201	4822 121 40061	0,22 μF	10	250	Polyester
C202	4822 121 40096	0,18 μF	10	100	Polyester
C203	4822 121 40217	0,82 μF	10	100	Polyester
C204	4822 121 40217	0,82 μF	10	100	Polyester
C205	4822 121 40171	0,022 μF	10	250	Polyester

<i>No.</i>	<i>Numéro de commande</i>	<i>Valeur</i>	<i>%</i>	<i>V</i>	<i>Désignation</i>
C207	4822 121 40088	0,01 μ F	10	250	Polyester
C208	4822 124 20402	320 μ F		4	Electrolytique
C209	4822 124 20388	125 μ F		16	Electrolytique
C210	4822 124 20388	125 μ F		16	Electrolytique
C211	4822 121 40218	0,47 μ F	10	100	Polyester
C212	4822 124 20417	1000 μ F		4	Electrolytique
C225	4822 124 20478	50 μ F		10	Electrolytique
C303	4822 124 20413	640 μ F		25	Electrolytique
C304	4822 124 20407	320 μ F		4	Electrolytique
C307	4822 124 40055	250 μ F		100	Electrolytique
C308	4822 124 20406	400 μ F		16	Electrolytique
C309	4822 124 20406	400 μ F		16	Electrolytique
C311	4822 121 40157	5,6 μ F		100	Polyester
C312	4822 121 40157	5,6 μ F		100	Polyester
C313	4822 121 40157	5,6 μ F		100	Polyester
C314	4822 121 40089	0,015 μ F	10	250	Polyester

DIVERS

<i>No.</i>	<i>Numéro de commande</i>	<i>Désignation</i>
LA1	4822 134 20038	Lampe témoin 100 V
B201	4822 134 20016	Lampe témoin
VL1	4822 253 30006	Fusible 100 mA (à action différée) pour 115 V
	4822 253 30003	Fusible (à action différée) pour 220 V
VL2	4822 252 20001	Thermorupteur
T1	4822 146 20331	Transformateur secteur
T301	4822 148 80012	Transformateur BF
U2	4822 216 70126	Platine à câblage imprimé, complet
U3	4822 216 70125	Platine à câblage imprimé, complet
U4/B	4822 216 70123	Galette de commutation, complet
U4/C	4822 216 70124	Galette de commutation, complet
U4/E	4822 216 70088	Platine à câblage imprimé, complet
BA1		Cellule de mercure; Mallory, Type RM-625R
	4822 130 30547	Résistance photo-électrique (dans découpeur)
	4822 134 20087	Lampe néon (dans découpeur)

TRANSISTORS

<i>No.</i>	<i>Numéro de commande</i>	<i>Type</i>	
TS201	4822 130 40144	BC109C	
TS202	4822 130 40239	BC109	
TS203	4822 130 40239	BC109	
TS204	4822 130 40184	BC107	
TS301	4822 130 40184	BC107	
TS302	4822 130 40184	BC107	
TS303	4822 130 40354	BC177	
TS304	4822 130 40184	BC107	
TS305	4822 130 40289	BCY32	
TS306	4822 130 40289	BCY32	
TS307	4822 130 40127	2N1613	
TS308	4822 130 40184	BC107	
TS309	4822 130 40134	BCY55	Doublet de transistors au silicium en gaine d'aluminium
TS310			
TS311	4822 130 40354	BC177	
TS312	4822 130 40354	BC177	
TS313	4822 130 40127	2N1613	
TS314	4822 130 40184	BC107	
TS315	4822 130 40354	BC177	

DIODES

<i>No.</i>	<i>Numéro de commande</i>	<i>Type</i>	
GR201	4822 130 40184	BC107*	
GR202	4822 130 40184	BC107*	
GR203	4822 130 30195	BYX10	
GR204	4822 130 30195	BYX10	
GR303	4822 130 30325	BZY94/C27	Zener
GR304	4822 130 30325	BZY94/C27	Zener
GR305	4822 130 30325	BZY94/C27	Zener
GR306	4822 130 30325	BZY94/C27	Zener
GR309	4822 130 30196	BZY60	Zener
GR310	4822 130 30279	BY123	Redresseur de pont
GR311	4822 130 30292	BZY88/C15	Zener
GR312	4822 130 30292	BZY88/C15	Zener
GR313	4822 130 30245	BZY63	Zener
GR314	4822 130 30245	BZY63	Zener
GR316	4822 130 30084	AAZ18	
GR317	4822 130 30084	AAZ18	
GR318	4822 130 30191	OA95	
GR319	4822 130 30191	OA95	

* Voir VIII. 13.

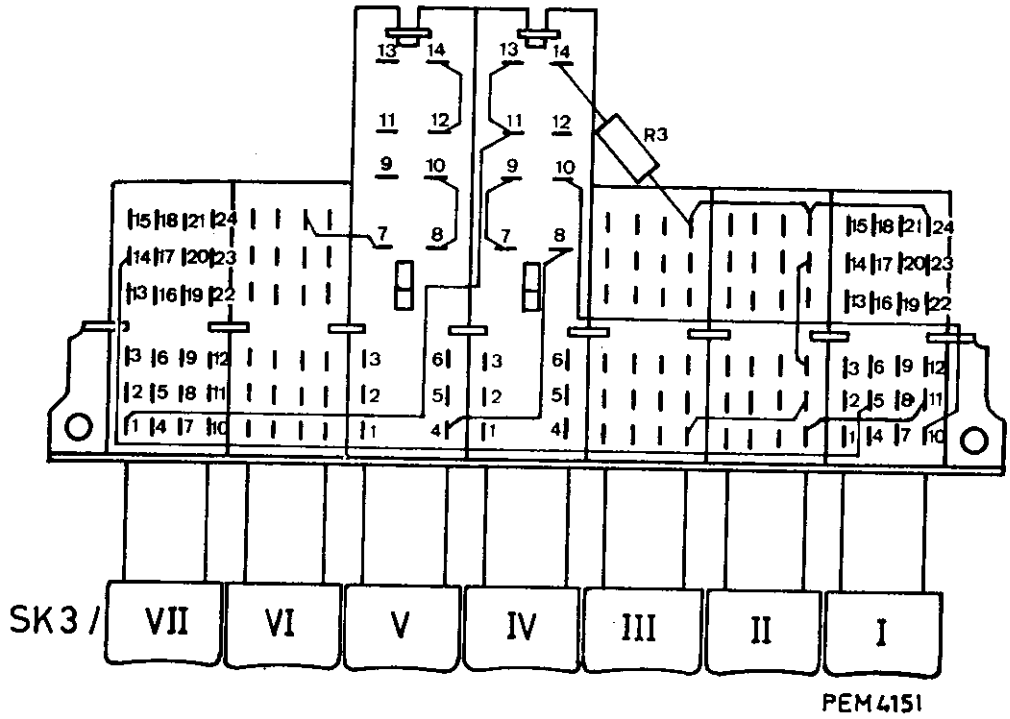


Fig. 28. Clavier SK3

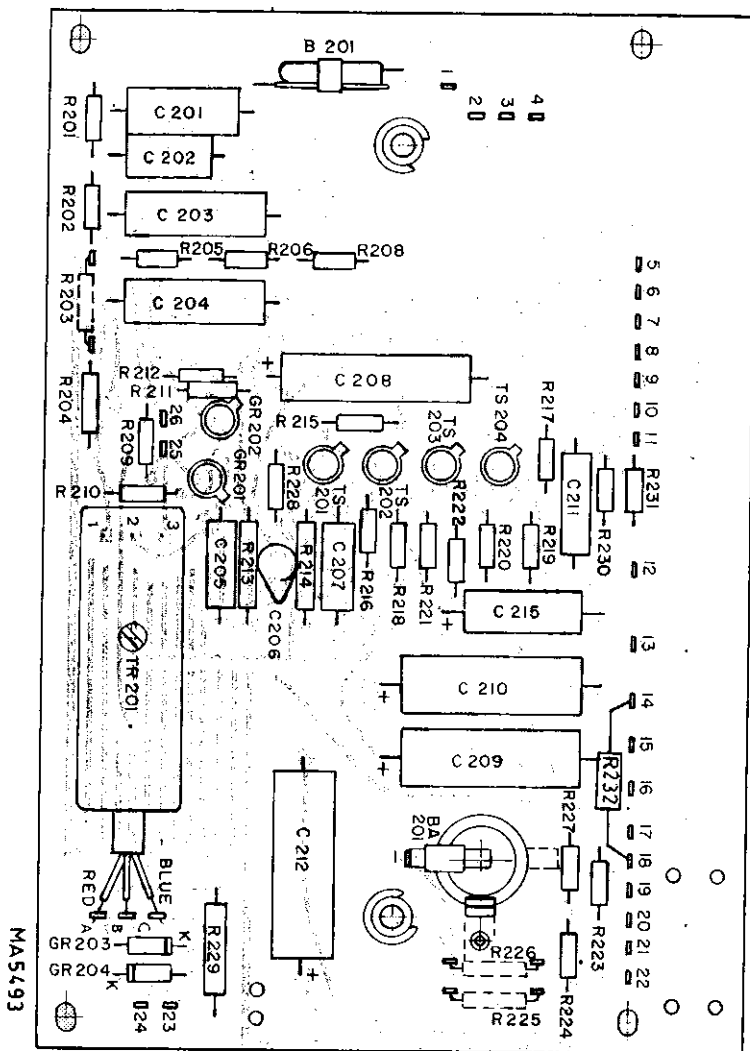


Fig. 29. Platine à câblage imprimé U2

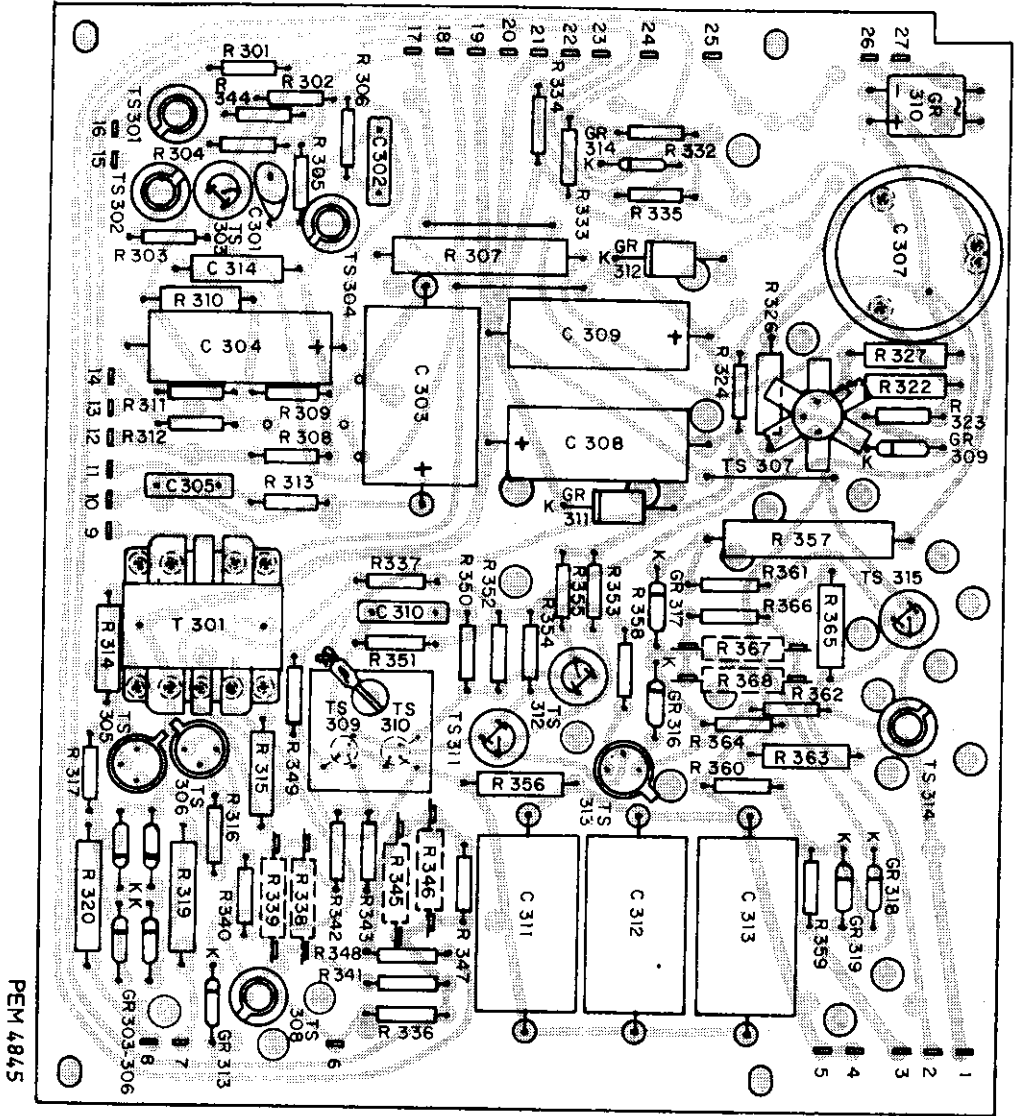
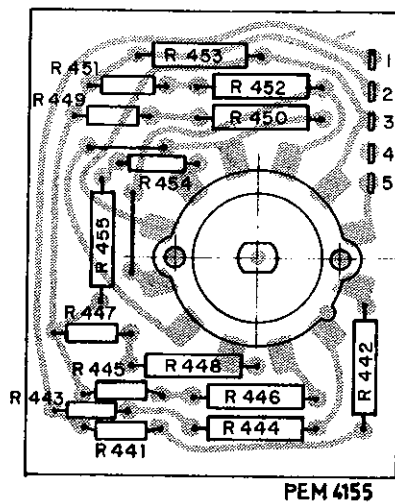
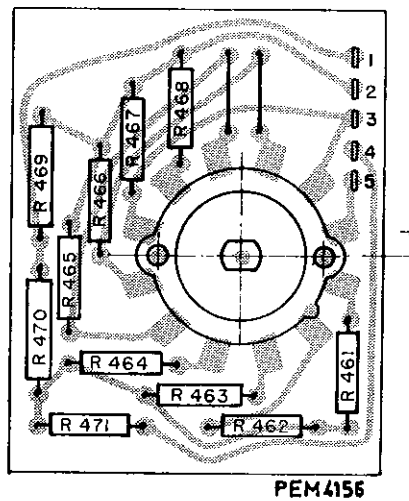


Fig. 30. Platine à câblage imprimé U3



U4/B



U4/C

Fig. 31. Galettes U4/B et U4/C

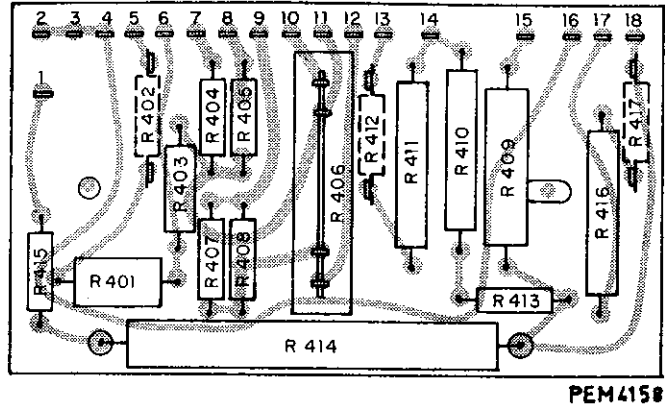
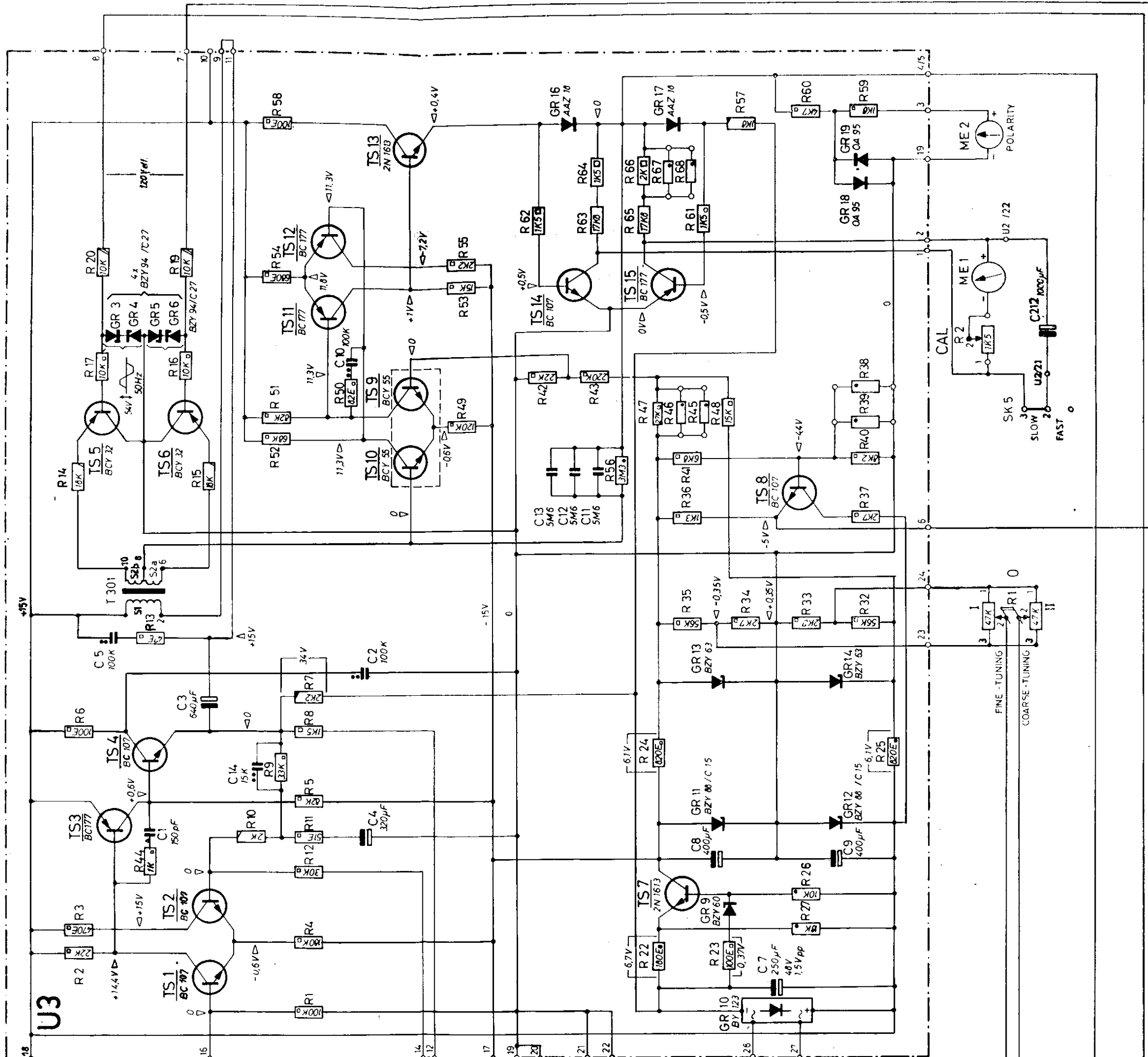


Fig. 32. Platine à câblage imprimé U4/E

Résistance d'ajustage

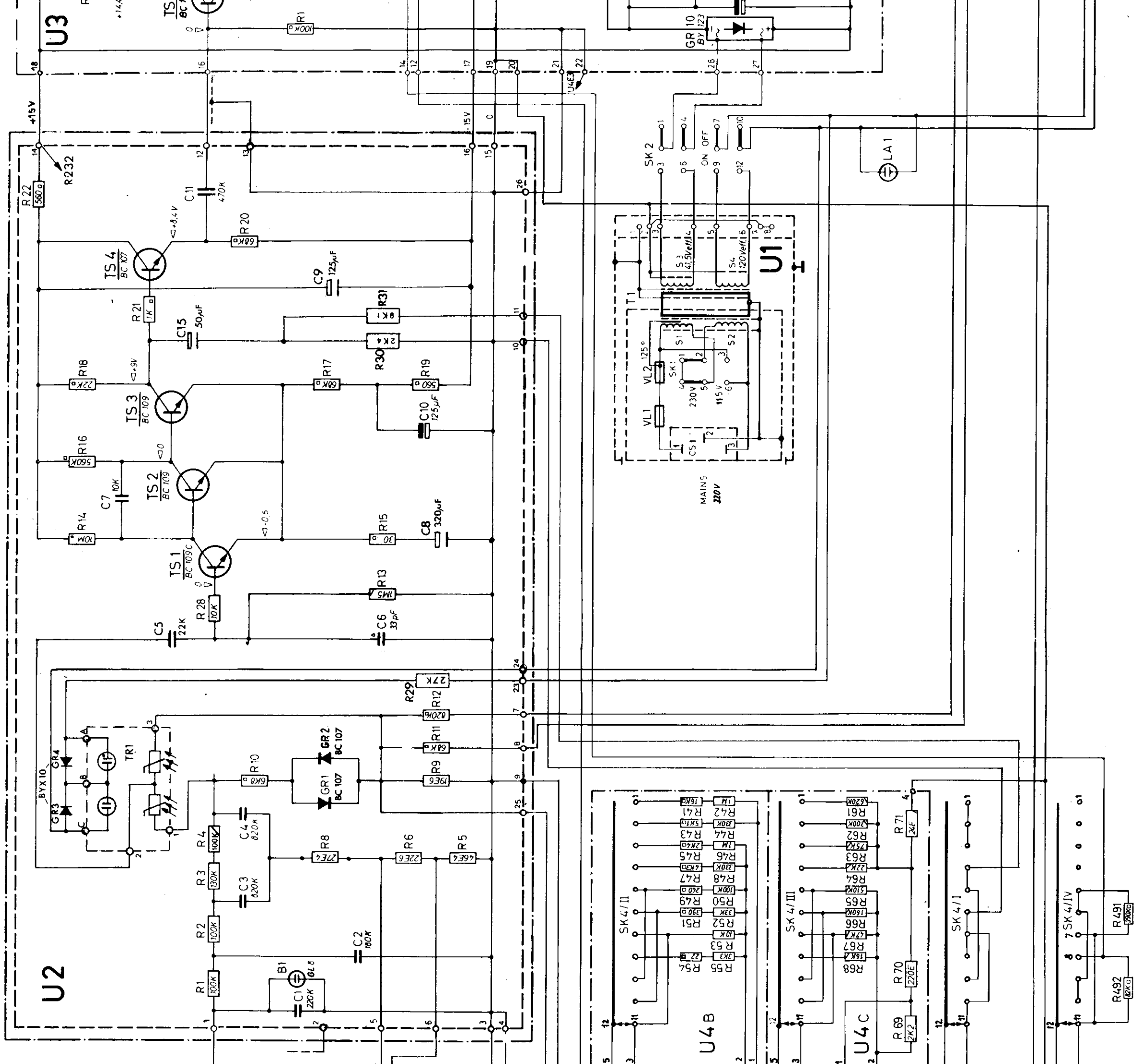
R204	10 kΩ...100 kΩ
R225	
R226	
R338	10 kΩ...100 kΩ
R339	100 kΩ...∞
R345	100 kΩ...470 kΩ
R346	470 kΩ...∞
R367	1 kΩ... 10 kΩ
R368	10 kΩ...∞
R402	560 Ω... 10 kΩ
R412	1 kΩ... 10 kΩ
R417	560 Ω... 10 kΩ

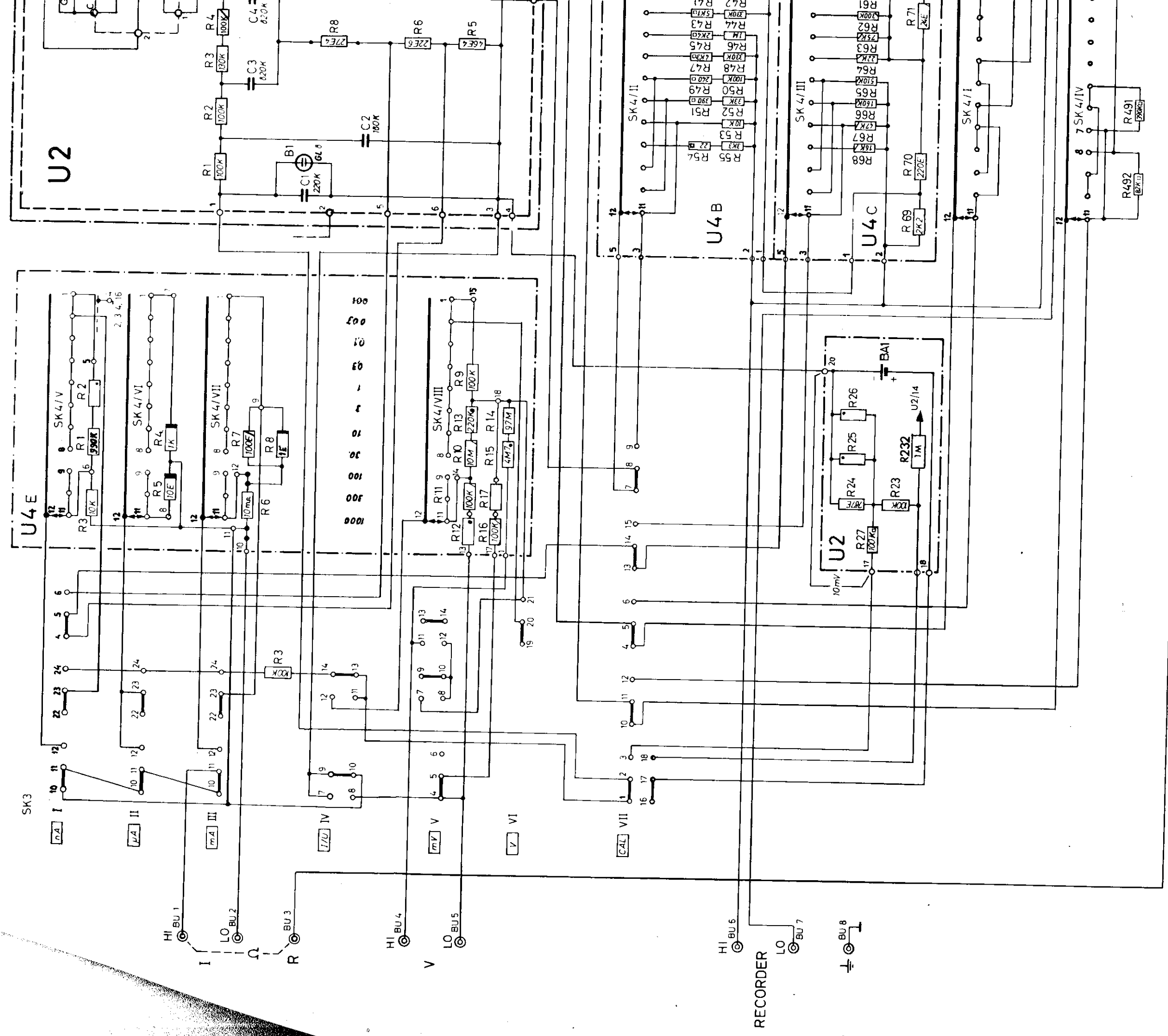


↔ VOLTAGE WITH REFERENCE TO 0V
(MAINS VOLTAGE 220V)

M.A.5490

Fig. 33. Schéma de principe





Déjà publié: Cd 590

Concerne: Indications et mesures à prendre lors de mesures dans des gammes de mesure sensibles (μV , nA).

Lors de mesures de très petites grandeurs de courant ou de tension, il est indispensable de prendre certaines mesures pour éliminer des influences qui pourraient empêcher ou fausser de telles mesures.

La pratique montre que de nombreuses fautes sont commises dans ces cas, car les influences et rapports externes ne sont pas suffisamment pris en considération; dès lors apparaissent des mesures fautives.

Les indications suivantes devront faciliter les mesures dans des gammes de mesure sensibles, afin d'obtenir des résultats exacts.

Quoique ces indications soient recommandées pour mesures avec PM 2436, elles sont valables et applicables de manière générale. En effet, il s'agit de phénomènes et d'effets pouvant apparaître partout où l'on fait des mesures sensibles.

1. Généralités concernant les influences sur le circuit de mesure

Un montage des mesure peut être influencé par des interférences extérieures. Les plus importantes, que l'on peut observer lors de mesures sensibles de grandeurs électriques, sont les suivantes:

1.1. Champs électriques dynamiques

De tels champs sont le fait de conducteurs qui conduisent la tension alternative et produisent un champ électrique autour d'eux, que ce soit de basse ou de haute fréquence. Produisent de tels champs: les conducteurs secteurs, générateurs BF ou HF, émetteur radio, émetteur télévision, étincelles ou arcs d'éclateurs et relais, etc.

1.2. Champs électriques statiques

Ces champs sont dus à l'électricité de frottement ou à la chaleur et apparaissent principalement sur de bons isolants qui agissent comme porteurs de charge. Exemples: revêtement plastique des tables de

laboratoire, revêtement du sol, emballages en matière plastique, mousse plastique, vêtement en matière synthétique, etc.

La tension produite sur de tels porteurs de charge est souvent très élevée et atteindre plusieurs centaines de volts.

1.3. Champs magnétiques dynamiques

Des champs électromagnétiques sont principalement produits par des transformateurs, des bobines, des bobines d'arrêt, des moteurs, des lignes de force à grand courant, etc. Les champs magnétiques, qui sont souvent délimités localement, peuvent entraîner de grandes difficultés.

1.4. Champs magnétiques statiques

Ils sont produits par des aimants permanents et n'ont que peu d'influence sur les circuits électriques, tant que le conducteur- se trouvant dans le champ de lignes de force- reste immobile. Dès que le conducteur est mis en mouvement, apparaît une tension d'induction. En cas de mesures très sensibles le magnétisme terrestre suffit pour produire une tension d'interférence dans un conducteur en mouvement.

1.5. Influences thermiques

Etant donné que dans les circuits électriques il y a presque toujours différents métaux reliés entre eux (points à souder), à chaque passage apparaissent de plus ou moins grandes tensions thermiques et ce en rapport avec le matériau (voir table). Ces tensions thermiques sont constantes aussi longtemps que la température est constante; dans ce cas elles peuvent être compensées (Compensation 0) et n'exercent alors aucune influence sur le circuit.

Il faut tenir compte du fait que le circuit ne soit soumis à aucune fluctuation de température pendant le processus de mesure (ne pas placer le circuit dans un courant d'air, ni près d'un ventilateur, protéger appareil de mesure, bornes de raccordement et circuit des rayons du soleil).

Quelques tensions thermiques de matériaux:

Ag - Cu	+ 0.25 $\mu\text{V}/^{\circ}\text{C}$	Pb - Sn	+ 0.07 $\mu\text{V}/^{\circ}\text{C}$
Cu - Ni	- 16 $\mu\text{V}/^{\circ}\text{C}$	Pb - Cu	+ 2.76 $\mu\text{V}/^{\circ}\text{C}$
Cu - Si	- 400 $\mu\text{V}/^{\circ}\text{C}$	Pb - Ni	- 17.6 $\mu\text{V}/^{\circ}\text{C}$
Ni - Si	- 380 $\mu\text{V}/^{\circ}\text{C}$	Pb - Fe	- 51.34 $\mu\text{V}/^{\circ}\text{C}$
Cu - Fe	+ 14 $\mu\text{V}/^{\circ}\text{C}$	Pb - Acier	+ 10.76 $\mu\text{V}/^{\circ}\text{C}$
Cu - Acier	+ 8 $\mu\text{V}/^{\circ}\text{C}$		

1.6. Influences climatiques

L'humidité de l'air constitue un facteur prépondérant en cas de mesures sensibles. Elle exerce une influence sur les circuits à haute impédance, du fait que la résistance d'isolation est modifiée ou qu'il y a formation d'éléments. Il faut dès lors prendre des mesures pour éliminer des changements dans l'humidité de l'air pendant la mesure.

Il faudra prêter une attention toute particulière à cette humidité lors de la reproduction de mesures séparées par un assez long intervalle de temps.

D'autres composants de l'air peuvent également influencer la mesure.

Exemple: vapeurs corrosives qui entraînent une réaction chimique.

2. Mesures à prendre pour le montage de mesure

- Utiliser le câble de mesure de l'appareil (isolation spéciale, antistatique).
- Maintenir de courtes liaisons; rassembler les conduites correspondantes.
- Placer sous l'appareil et le circuit de mesure feuille métallique, barre de métal, plomb ou autre matériau de blindage et relier avec le châssis ou le potentiel de terre.
- Blinder correctement le montage de mesure et ce particulièrement lors de mesures à haute impédance.

Les éléments de commutation doivent également être blindés. Couvrir le circuit avec un réseau de fils et le relier au châssis ou au potentiel de terre.

- Tous les points de contact doivent être corrects.
- Tenir compte des influences climatiques (température et humidité de l'air).
- Les câbles de mesure ne peuvent être bougés.

3. Mesures spéciales à prendre en cas de mesures avec le PM 2436

Pour toutes les mesures dans les gammes de mesure sensibles, voir point 2.

3.1. Mesures dans la gamme μV :

Relier le douille de courant "LO" et la douille "⚡" avec un fil court.

Attention:

Au plus la source de tension a une haute impédance, au plus les mesures de blindage coûtent cher. Le point zéro est dès lors réglé avec résistance de source raccordée et non en court-circuitant les bornes de raccordement.

3.2. Mesures dans la gamme nA

Court-circuiter les douilles de tension "HI" - "LO" et relier avec la douille de terre.