

VICTOR VC 3165
CONTATORE FREQUENZIMETRO INTELLIGENTE
MANUALE OPERATIVO



VICTOR VC 3165

CONTATORE FREQUENZIMETRO INTELLIGENTE

MANUALE OPERATIVO

1. INTRODUZIONE:

Passo	Accoppiamento	Gamma di frequenza	Risoluzione	
			Tempo di gate minimo	Tempo di gate massimo
1	AC	1GHz-2.4GHz	1kHz	100Hz
1	AC	50MHz-1GHz (non compreso 1GHz)	1kHz	10Hz
2	AC	2MHz-50MHz	1kHz	10Hz
3	AC	100Hz-2MHz	10Hz	0.1Hz
3	DC	0.01Hz-100Hz (non compreso 100Hz)	0.001Hz	

E' un contatore di frequenza intelligente multifunzione ad alta risoluzione basato su microprocessore. Le caratteristiche includono misurazione di frequenza, periodo e pari precisione. Inoltre selezione della funzione in 3 fasi, stato di lavoro, unità e display a LED a 8 cifre.

Tutte le funzioni dipendono da una singola CPU. Un circuito a temperatura controllata da cristalli fornisce una compensazione costante per il cambiamento della temperatura. L'ingresso CH.B ha un attenuatore (x1, x20), & AC/DC e un accoppiamento AC/DC per un filtro passo basso. Lo strumento misura i segnali in un ampio intervallo da 0,01Hz a 2,4 GHz.

Il tempo di gate è continuamente variabile da 100ms a 10s. Lo strumento offre stabilità ad alte prestazioni e funzioni a basso costo.

Nota: leggere attentamente questo capitolo prima di utilizzare lo strumento e conservare queste istruzioni.

2. SPECIFICHE ELETTRICHE

Caratteristiche di input:

1) CH.A (0.01Hz~50MHz)

Intervallo di frequenze :DC coppia 0.01Hz to 100Hz

AC coppia 100Hz to 50MHz

- Sensibilità : "AC" 100Hz-50MHz < 120mVrms
 "DC" 0.01Hz-1Hz ≤ 500mVp-p,
 1Hz-100Hz ≤ 80mVrms.
- Impedenza di ingresso : 1M
- Attenuatore : X1, X20
 : 30V (DC/AC peak)
 2) CH.B (50MHz~2.4GHz)
- Range Frequenza : from 50MHz to 2.4GHz
- Sensibilità : 50mVrms~300mVrms
- Accoppiamento : AC solo
- Impedenza di ingresso : 50
- Max tensione sicurez. : 3V Coeficiente di deriva della temperatura
- 3) Risoluzione:.. La risoluzione dipende dall'impostazione del controllo del tempo di gate
- 4) Base dei tempi
- Stabilità a breve termine : $\pm 3 \times 10^{-9}$ /secondo
- Stabilità a lungo termine : $\pm 2 \times 10^{-8}$ /Mese
- Coeficiente di deriva della temperatura : $\pm 1 \times 10^{-7}$, 10°C ~ 40°C
- Variazione della tensione di linea : $\pm 1 \times 10^{-7}$ for line voltage $\pm 10\%$
- 5) Tempo di gate : Variabile continua, da 100ms a 10s.
- 6) Display : 8 digit, 19X12.5mm LED con passi, frequenza, periodo
 kHz/s e MHz/ ms, indicatore.
- 7) Precisione : errore di tempo standard (t) x frequenza (f) $\pm 1d$
- 8) Alimentazione elettrica : 220V/110V $\pm 10\%$, 50Hz o 60Hz $\pm 10\%$.
- 9) Tempo di preriscaldamento : 20 Minuti
- 10) Ambiente operativo : -5°C ~ 50°C, 10 ~ 90% R.H.
 Ambiente conservazione : -40°C ~ 60°C, 5 ~ 90% R.H.
- 11) Peso : Circa 1.6kg
- 12) Dimensioni : 270mm X 215mm X 100mm
- 13) Accessori : Manuale, cavo di alimentazione, sonda di prova.

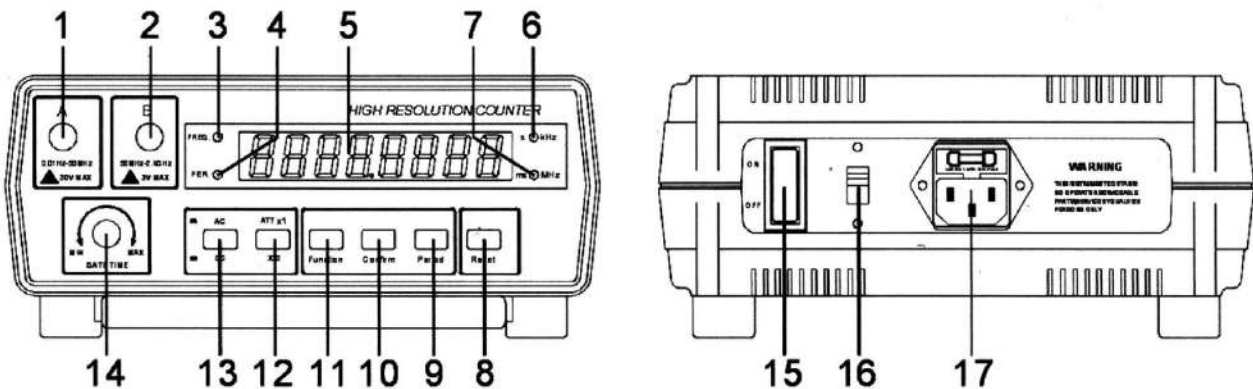
FUNZIONAMENTO:

1. REQUISITI:

- a. Alimentazione : AC 220V/110V \pm 10%, max. consumo 5W.
- b. Prima di misurare, accendere l'unità per 20 minuti. Ciò preriscalda l'unità e l'oscillatore di cristallo per garantire letture e stabilità accurate.

2. DESCRIZIONE PANNELLO

- | | |
|--|-----------------------------------|
| 1) CH.A port | 2) CH.B port |
| 3) LED indicatore della frequenza | 4) LED indicatore del periodo |
| 5) Display a LED | 6) LED indicatore KHz/s |
| 7) LED di indicazione MHz/ms | 8) Tasto RESET |
| 9) Tasto PERIODO | 10) Tasto CONFIRM |
| 11) Tasto FUNCTION | 12) Tasto ATT |
| 13) Tasto AC/DC ACCOPPIAMENTO | |
| 14) Manopola GATE TIME | 15) Interruttore di Alimentazione |
| 16) Interruttore di trasformazione 220 V / 110 V | |
| 17) POWER JACK and FUSE BOX | |



Note:

11)FUNCTION KEY: (inclusi 3 passaggi)

- 1 Passaggio: intervallo 50 MHz---2.4GHz, dall'ingresso CH.B indicazione dell'unità di misura "MHz/ms";.
- 2 Passaggio: intervallo 2MHz---50MHz, dall'ingresso CH.A, indicazione dell'unità di misura "MHz/ms";.

3 Passaggio: intervallo 0.01Hz--2MHz , dall'ingresso CH.A, indicazione dell'unità di misura " kHz/s";.

Queste sono le fasi di misurazione della frequenza "FREQ" sfarfallio LED di indicazione.

9)PERIOD KEY: Premere il tasto in basso, lo strumento entrerà in modalità di misurazione del periodo.

10)CONFIRM KEY: Premere il tasto in giù, lo strumento inizierà a funzionare secondo lo stato preimpostato.

13)AC/DC COUPLING KEY: Premere il tasto giù per la misurazione CC, spingere il tasto verso l'alto per la misurazione CA.

8)RESET KEY: Quando lo strumento è anormale, premerlo una volta per ripristinare

12)ATT KEY: Premere il tasto in basso per la misurazione attenuata di 20 dB, spingerlo verso l'alto per non attenuare.

2. FASI DI FUNZIONAMENTO:

Inanzitutto, collegare il cavo di alimentazione AAC220V / 110V, 50Hz o 60Hz)
Lasciare riscaldare l'unità per 20 minuti per garantire letture accurate.

Frequency measurement: Misurazione della Frequenza:

- 1). Selezionare CH.A o CH.B (dipende dalla portata misurata) e connettersi alla sorgente del segnale via cavo.
- 2). Per misurare il segnale, se la frequenza è inferiore a 100 Hz, premere il tasto di accoppiamento "AC / DC" verso il basso.
- 3). Se l'ampiezza del segnale di ingresso è elevata, premere il tasto "ATT" verso il basso per assicurarsi che lo strumento misuri un segnale attenuato.
- 4) Quando si preme il tasto "FUNCTION", il valore di visualizzazione dell'ultima cifra è il passo di seleziona corrente, (per la figura 2.1 2 passi).

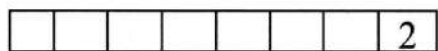


Figura 2.1

La misurazione della frequenza ha solo 3 fasi (1-3) e la sua visualizzazione circolare.

Figura 2.2



- 5) Completare i passaggi 1-3, premere il tasto "CONFIRM". lo strumento inizierà a funzionare e visualizzerà il risultato, l'unità. ecc.

- 6) Il tempo di gate può variare in modo variabile.
- 7) Quando si misura un segnale a 100Hz, lo strumento entrerà automaticamente nello stato di misurazione della stessa precisione.

Misurazione del periodo:

Allo stato di misurazione della frequenza, premere il tasto "PERIOD" lo strumento inizierà il periodo di misurazione e visualizzerà contemporaneamente il risultato del est, lo stato di funzionamento e l'unità.

3. ATTENZIONE!!:

- 1) Quando si misura un segnale RF ad alta tensione o forte tramite l'ingresso del cavo, i cavi devono essere in serie con una grande resistenza per evitare danni. L'ingresso Wireless di segnali molto potenti deve essere misurato in modalità approssimativa per evitare danni.
- 2) Quando lo strumento funziona in modo anomalo o diventa "morto" premere il tasto "RESET" solo una volta o spegnere una volta l'alimentazione per ripristinare il sistema.
- 3) Quando non è presente alcun segnale di ingresso, il display dello strumento potrebbe non essere a zero. Questo è normale, non influisce sulle misurazioni o sulla precisione.
- 4) Evitare di esporre questo strumento a temperature estreme, condizioni di umidità, sporco, polvere, contaminazione chimica ecc. Non rimuovere il coperchio per evitare scosse elettriche.
- 5) Quando lo strumento lavora su una forte fonte di interferenza, la sensibilità si riduce.

4. PER ESEMPIO:

- 1) Collegare il cavo di alimentazione alla presa di corrente AC220V / 110V.
- 2) Impostare l'interruttore di accensione su ON e preriscaldare per 20 minuti.
- 3) Collegare il cavo di prova alla porta di ingresso sul pannello anteriore, in base all'intervallo di frequenza per selezionare CH.A o CH.B.
- 4) Selezionare la funzione corretta (passo) e il tempo di gate. Il tempo di gate è più breve, la misurazione della velocità della frequenza è più veloce, ma la risoluzione è inferiore; tuttavia, il tempo di gate è più lungo, la misurazione della velocità della frequenza è più lenta, ma la risoluzione è maggiore.
- 5) Per misurare il periodo, premere il tasto "PERIOD".
- 6) Premere il tasto "CONFIRM", quindi lo strumento inizia a funzionare.

ESEMPIO 1:

Misura del microtelefono analogico: l'utente può collegare il cavo di prova all'ingresso CH.B e impostare il tasto FUNCTION su 1 posizione del gradino, il tempo di gate può essere selezionato in base alla necessità (regolazione manuale: da 100ms a 10 s). La figura 5.1 e la figura 5.2 sono letture del display a LED.

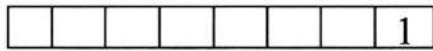


Figure 5.1 1step

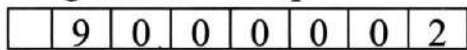


Figure 5.2 900MHz

ESEMPIO: 2

Interfono 30MHz emette la misurazione della frequenza: l'utente può impostare il tasto funzione su 2 posizioni di posizione e il tempo di gate può essere selezionato in base alle necessità (regolazione manuale: da 100ms a 10s). La figura 5.3 e la figura 5.4 sono letture del display a LED.

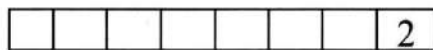


Figure 5.3 2 step

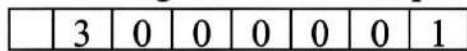


Figure 5.4 30MHz

ESEMPIO: 3

Misurazione della frequenza di auto-oscillazione (di BP, telefono di controllo o controllato, cotofono): l'utente può impostare il tasto funzione in posizione a 2 livelli, Collegare uno dei piedi di una capacità di 5pF al morsetto rosso del cavo di prova l'altro come sonda per contattare direttamente il punto di frequenza, quindi verrà misurato il valore di frequenza.

601E-3165-000A