

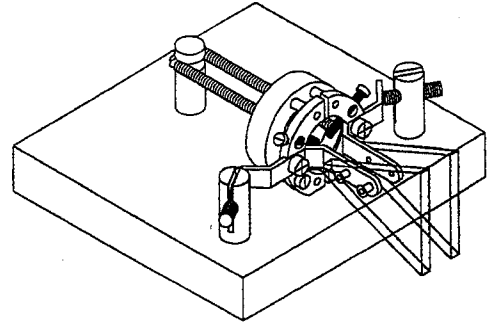
Bencher Iambic Paddle

BENCHER PADDLE

Your Bencher Ultimate Paddle is the finest iambic paddle ever offered to the market. It is fabricated from the finest materials, and should give a lifetime of use.

ADJUSTMENTS

Following the instructions supplied with your electronic keyer, connect the paddle to your keyer. Most operators hook up the right side of the paddle to the dash circuitry of the keyer, and the left side to the dot circuitry.



Vary contact spacing to suit your personal preference by loosening the set screws in the split posts (with wrench provided) and turn the contact screw to the desired spacing. Re-tighten the set screw.

Keyer lever tension adjustment is changed by varying the length of the small screws attached to the spring on the split ring. The lightest touch, or minimum tension, is achieved with these screws all the way in. To increase tension, back the screws out to the desired level.

The contact points are solid silver with a gold plating, requiring little or no cleaning under normal conditions. If cleaning is determined to be necessary, do so by drawing a clean piece of paper through them. Do not, under any circumstances, use any form of file or sandpaper.

LA CLÉ MORSE BENCHER

Votre clé morse Bencher est la clé iambic de manipulation de la plus belle qualité jamais offerte sur le marché.

RÉGLAGES

Connectez la clé de manipulation à votre manipulateur électronique de la façon habituelle.

Ajustez l'espace des contacts pour correspondre à votre préférence, en débloquant les vis d'arrêt dans les colonnes porte-contacts à l'aide de la clé hexagonale (fournie) et tournez les vis de contact jusqu'à la position désirée. Rebloquez les vis d'arrêt. On change la dureté du levier en variant la longueur des petites vis attachées au ressort sur les deux demi-cercles. La pression minimum, ou tension minimum, est obtenue avec ces vis entièrement serrées. Pour augmenter la tension, dévissez ces vis à la valeur désirée.

Les contacts sont en argent pur plaqué or et doivent être nettoyés uniquement en passant un bout de papier propre entre eux. N'utilisez sous aucun prétexte, aucune sorte de lime ou de papier de verre.

LLAVE TELEGRAFICA BENCHER

Su llave telegráfica Bencher Ultimate es la más fina llave iámbica jamás ofrecida al mercado. Se utilizan los materiales más finos para su fabricación, y debe dar una vida entera de servicio.

AJUSTES

Conecte la llave al conmutador electrónico (keyer) de la manera usual. Varíe el espaciamiento de los contactos para adaptarse a su preferencia individual, aflojando los tornillos de retención de los postes divididos (usar la llave provista para ello) y girando el tornillo de los contactores hasta el punto deseado. Aprete nuevamente los tornillos de retención.

La tensión del brazo de la llave se ajusta variando la longitud de los pequeños tornillos unidos al resorte en el anillo dividido. Se obtiene el tacto más liviano, o tensión mínima, con los tornillos completamente hacia adentro. Para aumentar la tensión, saque los tornillos hacia afuera hasta el punto deseado.

Los contactos son de plata sólida, bañada en oro, y requieren poca o ninguna limpieza en condiciones normales. Si se determina que se requiere limpiarlos, se lo hace pasando un pedazo de papel limpio entre ellos. No use, bajo ninguna circunstancia, ninguna forma de lima o papel de lija.

BENCHER PRÄZISIONS-WABBLER

Wir beglückwünschen Sie zum Kauf dieses Präzisions-Wabblers, mit dem Sie einen der besten auf dem internationalen Markt verfügbaren Squeeze-Wabblers besitzen. Hergestellt aus hochwertigstem Material, wird er Ihnen bei pfleglicher Behandlung viele Jahre lang Freude bereiten.

EINSTELLHINWEISE

Wabblers mit dem elektronischen Tastgenerator verbinden. Der Kontakthub (der Abstand der Kontakte zueinander) lässt sich je nach persönlichem Geschmack innerhalb normaler Grenzen verändern. Hierzu die Feststellschrauben in den beiden senkrecht angeordneten Kontaktträgern mit dem mitgelieferten Sechskantschlüssel lösen und die Kontaktschrauben auf den gewünschten Hub justieren. Feststellschrauben nach erfolgter Einstellung wieder anziehen.

Die Federspannung des Wabblers kann durch Verändern der Länge der kleinen Schrauben eingestellt werden, die auf den beweglichen Halbringen sitzen und als Aufhängung für die Zugfeder dienen. Grösste Leichtgängigkeit wird erreicht, wenn beide Schraubchen ganz eingedreht sind, also voll in die Halbringe hineinragen. Erscheint die Federspannung zu gering, Schraubchen einfach herausdrehen, so dass deren Enden nicht mehr so weit nach innen durchragen, bis die gewünschte Federspannung erreicht ist.

Die Wabblers-Kontakte bestehen aus reinem Silber mit Goldüberzug und dürfen nur ganz vorsichtig gesäubert werden. Dies geschieht am besten mit einem sauberen Blättchen Papier, das man behutsam über die Kontakte zieht, um eventuelle Oxydablagerungen zu beseitigen. Unter keinen Umständen mit Feile oder Sandpapier arbeiten - Zerstörung der Kontakte wäre die unausweichliche Folge!