

ELEKTRONISCHE TRANSISTOR-MORSETASTE

# ETM-2b

ELECTRONIC KEYS



## Technische Daten

Volltransistorisiert  
11 Silizium-Planartransistoren  
6 Miniatur-Dioden  
1 Miniatur-Schutzgas-Reed-Relais

eingebaute Batteriestromversorgung  
4 Mignonzellen zu 1,5 V

Tastausgang:  
Tastung gegen Masse  
max. Tastspannung 400 V  
max. Taststrom 1 A

Bedienungselemente:  
Betriebs-Schalter / Geschwindigkeitsregler  
Regler Tastverhältnis

Tastgeschwindigkeit:  
40 bis 240 BpM

eingebauter Mithörton

Abmessungen:  
Höhe 52 mm  
Breite 100 mm  
Tiefe 150 mm

Gewicht ca. 1000 gr.

## Specification

fully transistorized  
11 silicon-planar-transistors  
6 miniature diodes  
1 miniature dry reed switch

Power requirements:  
4 standard 1.5 V batteries (Burgess V930 or equal)

Keying output:  
keyed line to chassis ground  
max. open circuit voltage 400 V  
key closed current max. 1 A

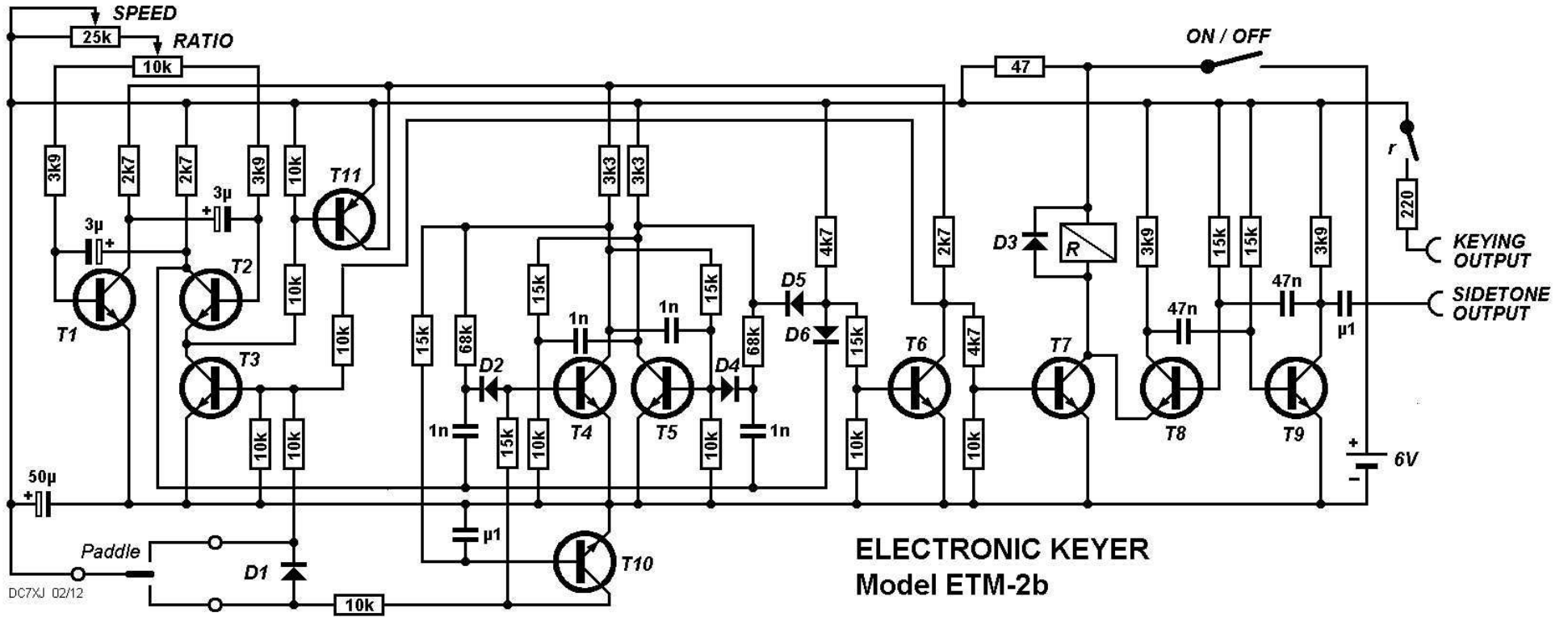
Controls:  
Operate switch / speed control  
dot-to-space ratio control

Speed:  
8 to 50 words per minute

built-in sidetone

Dimensions:  
approx. 4" wide × 2" high × 6" deep

net. weight 2 lb



## ETM 2b-Z

### Elektronische Morsetasten für den Seefunk

Abweichende Daten von den Amateurgeräten und zusätzliche Bedienungsanleitung.

**Tastleitung** ist nicht elektrisch verbunden mit der Elektronik oder dem Gehäuse des Gerätes. Soll das Gehäuse geerdet werden, so muss die Erdungsschelle an der Rückseite des Gehäuses mit einem Erdungskabel verbunden werden.

Es ist empfehlenswert, die Tastleitung mit abgeschirmtem Kabel herzustellen und am Sender die Abschirmung mit der geerdeten Buchse zu verbinden.

**Tastleistung** max. 70 Watt, 1000 Volt oder 4 Ampere Taststrom.

Schiffssender werden über einen 47 Ohm / 1-Watt-Widerstand (eingebaut) getastet. Er dient zum Schutze der Kontakte im Relais und als Sicherung. Bei Großfunkstellen muss ein Widerstand von 33 Ohm / 1 Watt, bei Amateurfunkstellen 200 Ohm / ¼ Watt eingesetzt werden.

**RATIO-Regler** bei der Type ETM 2b-Z nur innerhalb der Skalenmarkierung verstellen. Rechte Markierung (Stellung 2 Uhr) = korrekte Tastung mit dem Tastverhältnis 1:1:3 für Punkt:Punkt:Strich.

Dreht man den Ratio-Regler auf Mitte oder an die linke Markierung (Stellung 10 Uhr), so werden die Pausen zwischen den Punkten und Strichen kürzer, wobei das Punkt-Strich-Verhältnis 1:3 nicht beeinflusst wird.

**Leerlaufstrom** bei der Batterietaste ETM 2b-Z (ca. 0,4 mA) ist gering. Trotzdem sollte man die Taste in größeren Sendepausen abschalten. Nur auslaufsichere Batterien verwenden. (Pertrix-Varta 244, 280 o. ä.) Batterien neigen zum Auslaufen, wenn sie leer sind!

**Mithörton** bei allen ETM-Tastgeräten für Kopfhörer ca. 2000 Ohm oder Lautsprecher mit eingebautem Verstärker-Modul. Der Lautsprecher mit dem eingebauten Verstärker (2 Batterien Pertrix-Varta 244 einsetzen) verbraucht im Leerlauf keinen Strom. Er wird durch den Mithörton der Elektronentaste eingeschaltet. Dieser speziell für die ETM-Geräte lieferbare Lautsprecher mit Darlington-Verstärker ist für andere Zwecke wie z. B. Musikübertragung oder zum Anschluss an andere Tonfrequenzquellen nicht geeignet.

Ist der Mithörton zu laut, so kann mit einem Widerstand bis max. 100 Ohm in der Zuleitung von der Batterie zum Lautsprecher abgeschwächt werden. Der Stromverbrauch geht dann erheblich zurück.

Sollte nach dem Einsetzen der Batterien der Lautsprecher nicht arbeiten, so müssen an den Minuspole der Mignon-Batterien die überlappenden Kunststofffolien mit einer Nagelschere o.ä. entfernt werden. Diese Folien bilden gelegentlich eine Isolierung zwischen Batterie und Kontakt im Batteriehalter.

**ACHTUNG:** NIEMALS eine entstörte Junker-Taste o. ä. zugleich mit einer elektronischen Taste im Sender stecken haben. Soll trotzdem die Hand-Taste parallel gefahren werden, so muss in ihr der eingebaute Störschutzkondensator abgelötet werden.