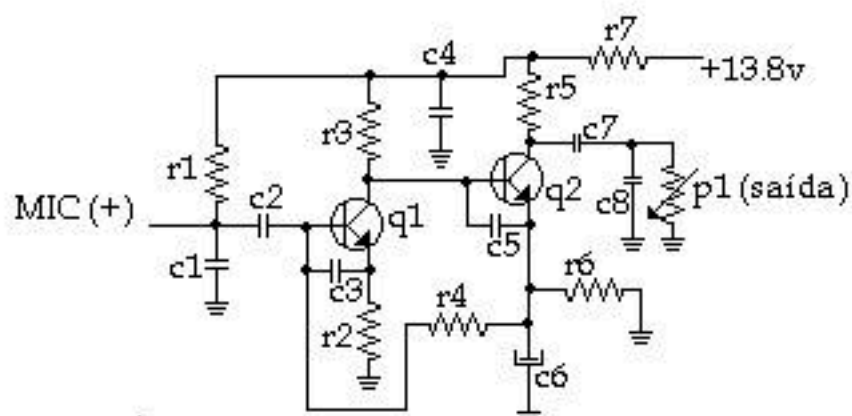


Mike de Ganho



Material

r1 - 10k	c1 - 100j
r2 - 5k6	c2 - 100nf
r3 - 82k	c3 - 100j
r4 - 10k	c4 - 100nf
r5 - 1k	c5 - 100j
r6 - 2k2	c6 - 4,7uf
r7 - 220r	c7 - 220nf
p1 - 10k	c8 - 100j
q1, q2 - BC548	

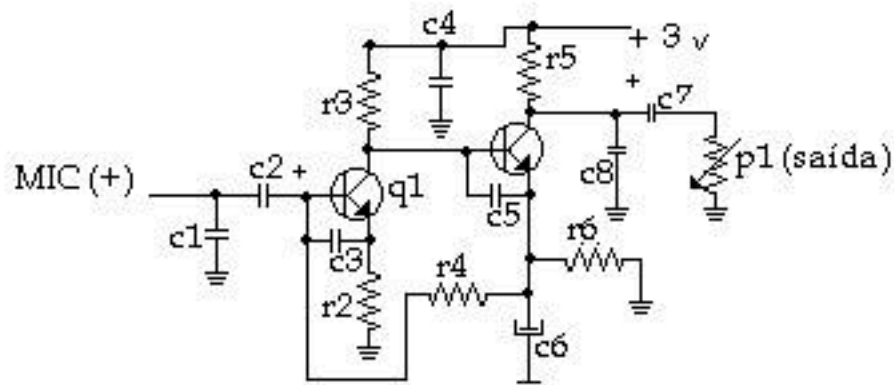
Obs.

Para transistores tipo
BC 548 BC 549
Base / emissor 0,65 a
0,75 volts

Coletor / emissor 1,7
volts mínimo

Alnir substituiu o 2º
transistor 2sc536 por
BC549 (amplifica mais)

Dynamike Plus Cobra CA-61



Material

r1 - 10k	c1 - 150	Cerâmico
r2 - 5k6	c2 - 4,7uf	Eletrolítico
r3 - 8k2	c3 - 470	Cerâmico
r4 - 10k	c4 - 104	Cerâmico
r5 - 1k	c5 - 470	Cerâmico
r6 - 2k2	c6 - 4,7uf	Eletrolítico
p1 - 10k	c7 - 4,7uf	Eletrolítico
q1, q2 2sc536	c8 - 472	Cerâmico