

DM 7400 - MICRO DE BASE

CARACTERISTIQUES :

Micro de base avec préampli

Tête ajustable par flexible

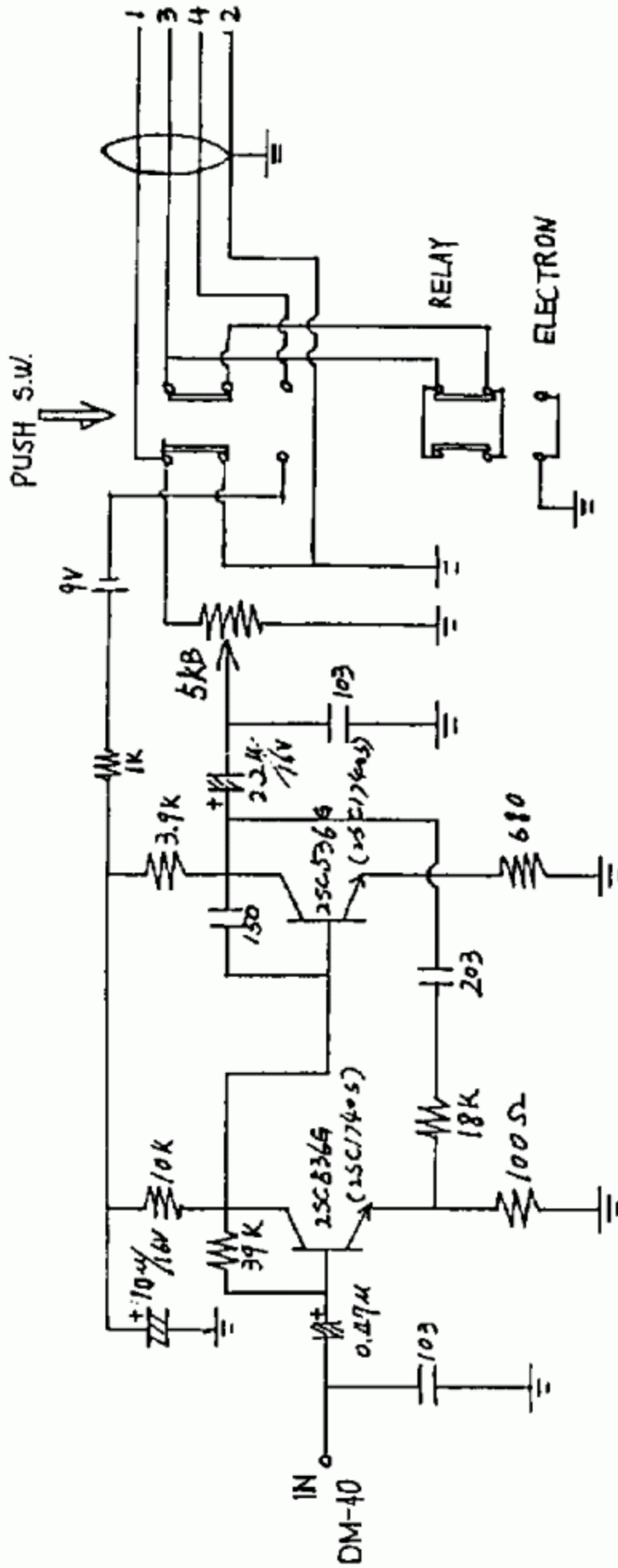
Contrôle de puissance par potentiomètre linéaire :

Impédance : 12 KHz

Sensibilité : - 45 dB, +/- 3 dB (1KHz)

Fréquence : 300 Hz - 7 KHz

Alimentation : Pile 9 V (type 6 F 22)



PCB TEST
INPUT -70 dB
OUTPUT -40dB ± 3dB