

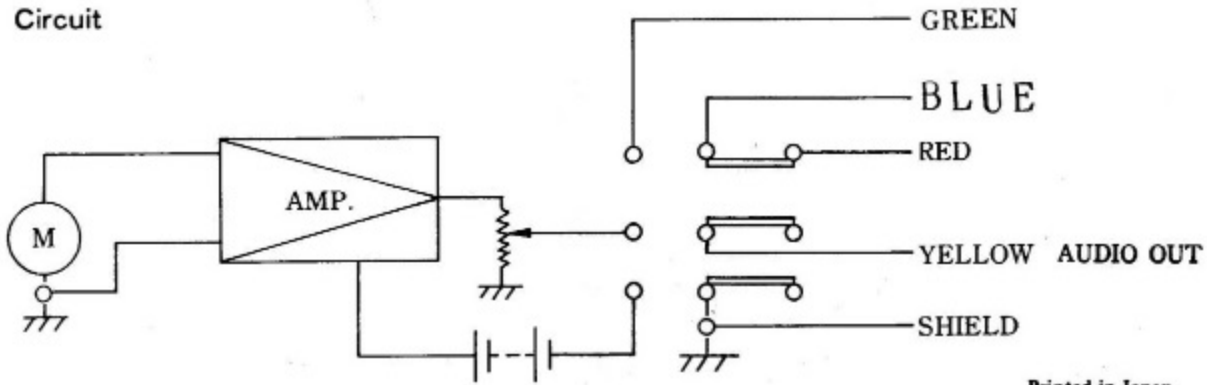


POWER MICROPHONE Model DH-233 (CH-233)

Specifications

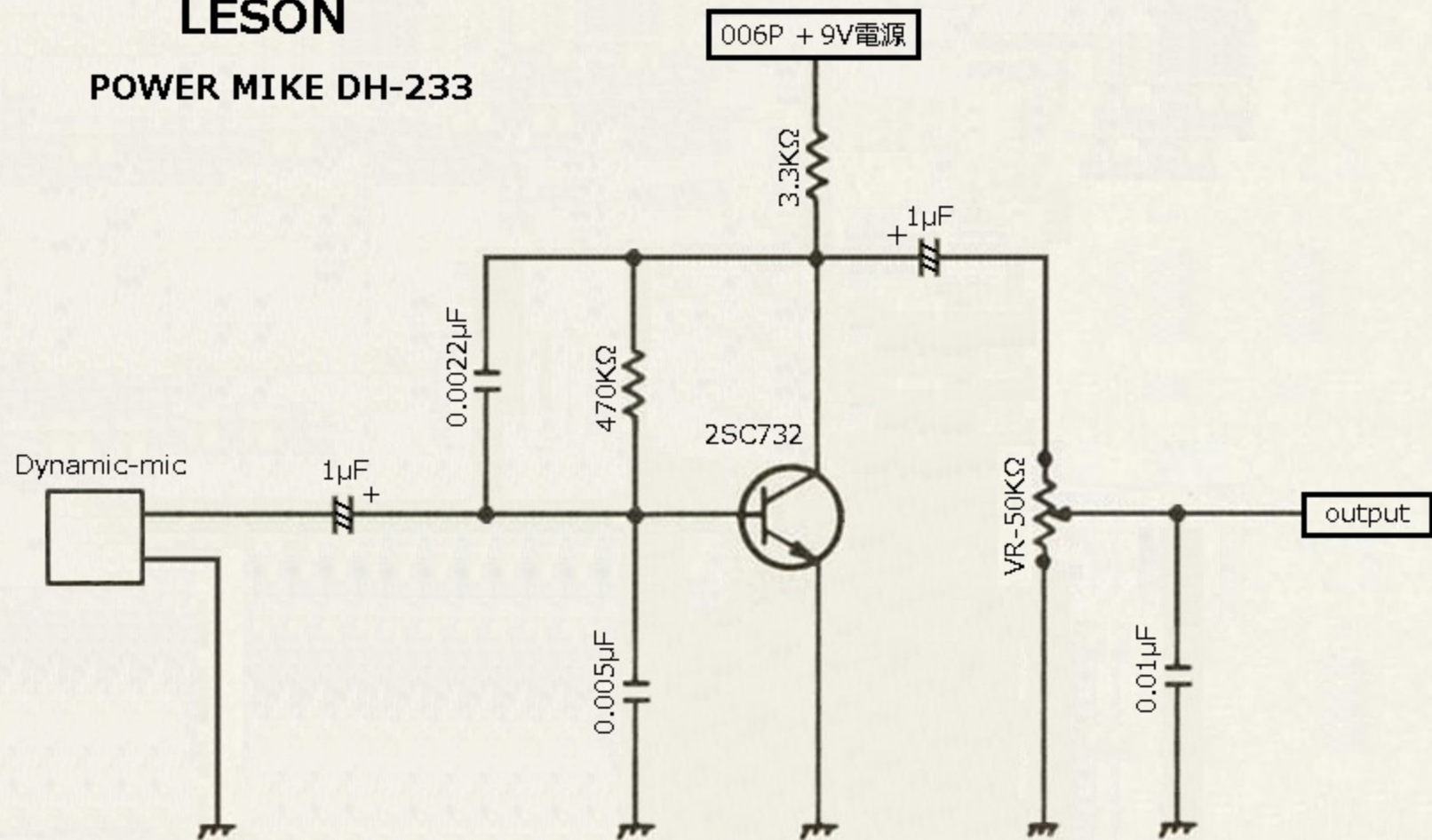
Sensitivity	:	-45db(VR Max: 0db = 1V / bar at 1KHz)
Frequency Response	:	300 - 5,000Hz
Output Imp.	:	Below 3.5K ohms
Amplifier Voltage Gain	:	0 - 15db adjustable
Directivity	:	Non-directional
Element	:	Moving coil dynamic (Ceramic)
Battery	:	006p (9V) or equivalent
Cord	:	4-conductor 1-shield, coiled cord conductor

Circuit



LESON

POWER MIKE DH-233



LESON

POWER MIKE DH-233

容量を少なくする事により、
高音域が強調されます。
ただし、結合が弱くなるのでマイク
ゲインは低くなります。

Dynamic-mic

0.033 μ F

0.0022 μ F

0.005 μ F

470K Ω

2SC732

3.3K Ω

006P + 9V電源

10 μ F

高音域 - 改善

1K Ω

0.01 μ F

30K Ω

ゲイン不足の時は、---部分を取り去るか
ジャンパーして下さい。

VR-50K Ω

0.01 μ F

output