



▶ **NEUMANN.BERLIN**



BEDIENUNGSANLEITUNG OPERATING INSTRUCTIONS

▶ U 87 Ai



Inhaltsverzeichnis

1. Das Kondensatormikrofon U 87 Ai
2. Ausführungsformen und Beschaltung des Ausganges
3. Mikrokabel
4. Stromversorgung
5. Betrieb an unsymmetrischen oder mittengeerdeten Eingängen
6. Zerlegen des Mikrofons und Messeingang
7. Technische Daten
8. Frequenzgänge und Polardiagramme
9. Einige Hinweise zur Pflege von Mikrofonen
10. Zubehör

1. Das Kondensatormikrofon U 87 Ai

Das Kondensatormikrofon U 87 Ai ist ein umschaltbares Studiomikrofon der Serie „fet 80“[®], das sich durch seine Übertragungseigenschaften, verschiedene Schaltmöglichkeiten und seine gefällige Form auszeichnet. Das U 87 Ai ist für eine große Anzahl von Anwendungsfällen in der Rundfunk-, Fernseh-, Film- und Tonträger-Aufnahmetechnik in gleicher Weise gut geeignet.

Der Zusatzbuchstabe „A“ in der Bezeichnung deutet auf die aktuelle Ausführungsart (seit 1986) im Vergleich zum seit 1967 gelieferten Mikrofon U 87 i hin.

Die Änderung bezieht sich nur auf den elektrischen Teil des Mikrofons: sie macht das U 87 Ai betriebssicherer durch eine niederohmigerer Zuführung der Kapselvorspannungen; sie erhöht das Übertragungsmaß bei gleichem Schalldruck um ca. 10 dB und verbessert den Geräuschspannungsabstand um 3 dB. Das U 87 Ai hat anstelle der Batteriehalterung im U 87 i einen Gleichspannungswandler, wodurch sich der Stromverbrauch des Mikrofons auf 0,8 mA erhöht.

Die akustischen Eigenschaften des Mikrofons sowie seine äußere Form haben sich nicht verändert:

Die elastisch gelagerte Doppelmembrankapsel umgibt ein großer Drahtgeflechtkorb. Die Einsprechrichtung ist seitlich, wobei die Vorderseite durch das Firmenschild gekennzeichnet ist. Un-

Table of Contents

1. The U 87 Ai Condenser Microphone
2. Microphone Versions and Output Wiring
3. Microphone Cables
4. Power Supply
5. Operation with Unbalanced or Center Tap Grounded Inputs
6. Disassembling of the Microphone and Test Input
7. Technical Specifications
8. Frequency Responses and Polar Pattern
9. Some Remarks on Microphone Maintenance
10. Accessories

1. The U 87 Ai Condenser Microphone

The U 87 Ai condenser microphone is an “fet 80”[®] series studio microphone with three switchable directional patterns, outstanding performance and an attractive shape. The U 87 Ai is equally well suited for applications in radio and television broadcasting, films and phonograph production.

The supplementary letter “A” in the name indicates the current version (since 1986) of the U 87 i microphone supplied since 1967.

The modification applies only to the electrical part of the microphone: it makes the U 87 Ai safer to operate by reason of a lower-impedance supply lead for the capsule polarizing voltages; it increases the transmission factor by about 10 dB for the same sound pressure level; and it improves the S/N ratio by 3 dB. In place of the battery holder of the U 87 i, the U 87 Ai has a dc converter, which increases the current consumption to 0.8 mA.

The acoustic characteristics and the external form of the microphone remain unaltered:

Its large grille houses an elastically suspended dual-membrane capsule. The axis of maximum sensitivity is at right angles to the microphone body. Its front is marked by the Neumann emblem. Below the grille are three switches. These enable the directional characteristic, low frequency response and attenuation factor to be changed for different requirements.

terhalb des Korbes sind drei Schalter angeordnet. Mit ihnen lassen sich Richtcharakteristik, Frequenzgang und Übertragungsfaktor verändern und unterschiedlichen Anforderungen anpassen:

Für die Einstellung der Richtcharakteristiken „Kugel“, „Niere“ oder „Acht“ dient der Schiebeschalter an der Vorderseite. Ein darüberliegendes Fenster zeigt in Symbolen die Einstellung an. Der Frequenzgang des Übertragungsfaktors ist für die Charakteristiken „Niere“ und „Acht“ auch im oberen Tonfrequenzbereich für senkrechten Schalleinfall praktisch linear. Damit kann das Mikrofon speziell auch in geringem Abstand von den Schallquellen eingesetzt werden, ohne dass sich ein unnatürlich scharfer Klangeindruck ergibt.

Ein weiterer Schiebeschalter an der Rückseite des Mikrofons schaltet eine Vordämpfung von ca. 10 dB ein. Das Mikrofon vermag dann Schalldruckpegel bis zu 127 dB (entspricht einem Schalldruck von 45 Pa) verzerrungsfrei zu übertragen.

Als Maßnahme gegen Störschall beschneidet im U 87 Ai ein elektrischer Hochpass unterhörfrequenter Schall.

Betätigt man den dritten Schalter, so wird im entsprechenden Fenster das Zeichen \surd sichtbar, und die untere Grenzfrequenz des Mikrofons wird heraufgesetzt: Tieffrequenter Störschall wird schon am Eingang des Mikrofonverstärkers abgeschwächt. Der bei Druckgradientenempfängern unvermeidbare Tiefenanstieg bei Nahbesprechung wird derart kompensiert, das sich in Stellung „Niere“ für einen Besprechungsabstand von 30...40 cm und in Stellung „Acht“ für 15...20 cm Abstand ein ebener Frequenzgang ergibt.

Siebglieder im Mikrofonausgang, eine statische Schutzwicklung im Übertrager und dessen hohe Unsymmetriedämpfung schützen das Mikrofon nicht nur vor parasitären Wechselströmen im Kabelschirm (sogenannten Brummschleifen usw.), sondern auch vor Störungen durch Rundfunk- und Fernsehsender sowie durch Radargeräte.

Das Mikrofon hat einen symmetrischen Ausgang mit Übertrager. Der 3-polige XLR-Stecker hat folgende Belegung:

- Pin 1: 0V/Masse**
- Pin 2: Modulation (+Phase)**
- Pin 3: Modulation (-Phase)**

The directional characteristics “omni”, “cardioid” or “figure-8” are set with a slider switch on the front of the microphone. A window above this switch shows the setting by symbols. In the “cardioid” and “figure-8” positions the frequency response of the transmission factor is practically linear for perpendicular sound incidence, even in the upper audio frequency range. The microphone is thus particularly suitable for use at short distances from the sound source without an unnaturally sharp sound impression.

A second slider switch located on the rear of the microphone introduces a preattenuation of about 10 dB in the circuit. The microphone will handle sound pressure levels of up to 127 dB (corresponding to a sound pressure of 45 Pa) without distortion.

To avoid structure born or wind noise, an electrical high-pass filter in the U 87 Ai clips sub-audio frequencies.

Operating the third switch makes the sign \surd visible in its corresponding cutout window and introduces a low frequency roll-off. Low frequency interfering noises are thus attenuated at the input of the microphone amplifier. The unavoidable emphasis on bass notes which occurs in all pressure-gradient microphones during close talking (proximity effect) is compensated to such an extent that a uniform frequency response is produced in the “cardioid” position for a talking distance of 30–40 cm and in the “figure-8” position for a distance of 15–20 cm.

The microphone is largely immune to parasitic alternating currents in the cable shield, ac-induced hum and interference caused by radio and TV transmitters and radar equipment due to filtering in its output line and a specially constructed output transformer with high common mode rejection and a static shield winding.

The microphone has a transformer-balanced output. The 3-pin XLR connector has the following pin assignments:

- Pin 1: 0V/ground**
- Pin 2: Modulation (+phase)**
- Pin 3: Modulation (-phase)**



2. Ausführungsformen und Beschaltung des Ausganges

Folgende Ausführungsformen sind erhältlich:

U 87 Ai ni Best.-Nr. 007022

Standardausführung mit 3-poligem Switchcraft-Steckereinsatz und nickelmatt Oberfläche. Erforderliches Gegenstück: XLR 3 F.

Die Zuordnung der Mikrofonanschlüsse entspricht DIN EN 60268-12 bzw. IEC 60268-12.

Die Modulationsadern liegen an Pin 2 und 3, die Abschirmung an Pin 1. Bei einem Schalldruckanstieg vor der Mikrofonmembran tritt an Pin 2 eine positive Spannung auf.

Das U 87 Ai hat einen elektrischen Innenwiderstand von 200 Ohm. Der Eingangswiderstand des nachfolgenden Verstärkers sollte möglichst fünfmal so groß oder größer sein, also >= 1000 Ohm.

U 87 Ai mt sw Best.-Nr. 007023

Wie oben, jedoch schwarzmatte Oberfläche.

3. Mikrofonkabel

Die höchste zulässige Kabellänge zwischen Mikrofon und Verstärker beträgt etwa 300 m. Bei größeren Kabellängen beeinflusst die Kabelkapazität den Frequenzgang und führt in Verbindung mit der Streuinduktivität des Mikrofonübertragers zu-nächst zu einem Anstieg am oberen Ende des Übertragungsbereiches.

Für das Mikrofon U 87 Ai stehen folgende Kabel zur Verfügung:

IC 3 mt sw Best.-Nr. 006543

Mikrofonkabel mit Doppeldrallumspinnung als Abschirmung. Ø 5 mm, Länge 10 m. XLR 3 Steckverbinder, schwarzmatte.

IC 31 mt (5 m) sw Best.-Nr. 006570

Mikrofonkabel mit Doppeldrallumspinnung als Abschirmung. Textilumspinnen, zur Vermeidung von Reibgeräuschen bei der Verwendung an Mikrofonangel oder Windschutzkorb. Ø 4,5 mm, Länge 5 m. XLR 3 Steckverbinder, schwarzmatte.

IC 4 (10 m) ni Best.-Nr. 006547

IC 4 mt (10 m) sw Best.-Nr. 006557

Kabel mit dreh- und schwenkbarem Stativgelenk für Mikrofone mit Gewindeanschluss, mit Doppeldrallumspinnung als Abschirmung. Der Ge-

2. Microphone Versions and Output Wiring

These versions are available:

U 87 Ai ni Cat. No. 007022

Standard version with male 3-pole connector insert and satin nickel finish. Requires XLR 3 F cable connector.

The microphone is wired as per DIN EN 60268-12 or IEC 60268-12:

Modulation is connected to pins 2 and 3, the shield to pin 1. A sudden sound pressure rise in front of the diaphragm causes a positive voltage to appear at pin 2.

The U 87 Ai has an electrical source impedance of 200 ohms. The input impedance of the following amplifier should be at least five times as great, i.e. >= 1000 ohms.

U 87 Ai mt blk Cat. No. 007023

As above, but with matt black finish.

3. Microphone Cables

The cable length between microphone and following preamplifier should not exceed 300 m (980 ft.). The capacitance of greater cable lengths could affect the frequency response and, in conjunction with the leakage inductance of the microphone's output transformer, would result in a rise at the upper end of the frequency range.

The following cables are available for the U 87 Ai microphone:

IC 3 mt blk Cat. No. 006543

Microphone cable with double twist (double helix) braiding as shield. Ø 5 mm, length 10 m. XLR 3 connectors, matte black.

IC 31 mt (5 m) blk Cat. No. 006570

Microphone cable with double twist (double helix) braiding as shield. Textile-braided to avoid frictional noise due to the handling of booms or plastic leadings (for example in windscreens). Ø 4,5 mm, length 5 m. XLR 3 connectors, matte black.

IC 4 (10 m) ni Cat. No. 006547

IC 4 mt (10 m) blk Cat. No. 006557

Microphone cable with rotatable swivel mount for microphones with a thread, and double twist braiding as shield. It has a 5/8"-27 female thread, plus a

windeanschluss hat 5/8"-27-Gang, mit Adapter für 1/2"- und 3/8"-Stative. Ø 5 mm, Länge 10 m. XLR 3-Verbinder.

AC 22 (0,3 m) Best.-Nr. 006598

Adapterkabel mit XLR 5 F-Buchse und 3,5 mm Stereoklinkenstecker, unsymmetrisch, für den Anschluss des XLR 5-Ausganges des Speisegerätes BS 48 i-2 oder der Matrixbox MTX 191 A an Geräte mit 3,5 mm Stereoklinkenbuchse. Für alle Mikrofone außer der Ausgangsstufe KM 100 und des GFM 132.

AC 25 (0,3 m) Best.-Nr. 006600

Adapterkabel mit XLR 3 F-Buchse und 6,3 mm Monoklinkenstecker, unsymmetrisch, für den Anschluss des 3-poligen XLR-Ausganges eines Speisegerätes an Geräte mit 6,3 mm Monoklinkenbuchse. Für alle Mikrofone mit Ausnahme der Ausgangsstufe KM 100 und des GFM 132.

AC 27 (0,3 m) Best.-Nr. 006602

Y-Kabel mit einer XLR 5 F-Buchse und zwei 6,3 mm Monoklinkensteckern, unsymmetrisch, für den Anschluss des XLR 5-Ausganges des Speisegerätes BS 48 i-2 oder der Matrixbox MTX 191 A an Geräte mit 6,3 mm Monoklinkenbuchsen. Für alle Mikrofone mit Ausnahme von KM 100 und GFM 132.

Andere Kabellängen sind auf Wunsch lieferbar.

4. Stromversorgung

4.1 Die Phantomspeisung

Das Mikrofon U 87 Ai wird mit 48 V phantomgepeist (P48, IEC 1938).

Bei der Phantomspeisung fließt der Speisestrom vom positiven Pol der Spannungsquelle über die elektrische Mitte der beiden Modulationsadern zum Mikrofon. Er wird hierzu über zwei gleich große Widerstände beiden Tonadern gleichsinnig zugeführt. Die Rückleitung des Gleichstroms erfolgt über den Kabelschirm. Der Einfluss von Störspannungen, die der Speisegleichspannung überlagert sind, auf die Ausgangsspannung des Mikrofons wird dadurch um das Maß der Unsymmetriedämpfung herabgesetzt, bei Neumann-Mikrofonen um mehr als 60 dB. Mit der Phantomspeisung ist eine kompatible Anschlusstechnik möglich, weil zwischen beiden Modulationsadern keine Potentialdifferenz besteht: Auf die Anschlussdosen können wahlweise auch dynamische Mikrofone oder Bändchenmikrofone

thread adapter to connect to 1/2"- and 3/8" stands. Ø 5 mm, length 10 m. XLR 3 connectors.

AC 22 (0.3 m) Cat. No. 006598

Adapter cable with XLR 5M connector and unbalanced 3.5 mm stereo jack. It is used to connect the 5-pin XLR output of the BS 48 i-2 power supply or the MTX 191 A matrix amplifier to units with a 3.5 mm stereo input. It is designed for all microphones of the fet 80/100 series and KM 100 F, excluding the KM 100 and the GFM 132.

AC 25 (0.3 m) Cat. No. 006600

Adapter cable with XLR 3M connector and unbalanced 6.3 mm mono jack. It is used to connect 3-pin XLR outputs of power supplies to units with a 6.3 mm monojack input. Designed for all microphones, excluding KM 100 System and GFM 132.

AC 27 (0.3 m) Cat. No. 006602

Y-cable with XLR 5M connector and two unbalanced 6.3 mm mono jacks. It is used to connect XLR 5 outputs of the BS 48 i-2 power supply or the MTX 191 A matrix amplifier to units with 6.3 mm monojack inputs. Designed for all microphones, excluding KM 100 System and GFM 132.

Custom-made cables are available on request.

4. Power Supply

4.1 Phantom Powering

The U 87 Ai microphone operates on 48 volt phantom power (P48, IEC 1938).

With phantom powering the dc from the positive supply terminal is divided via two identical resistors, one half of the dc flowing through each audio (modulation) conductor to the microphone, and returning to the voltage source via the cable shield. As a consequence, the effect of dc supply voltage noise super-imposed on the microphone output voltage is reduced by the common mode rejection factor. Neumann microphones have a common mode rejection factor exceeding 60 dB. Phantom powering provides a fully compatible connecting system, since no potential differences exist between the two audio conductors. Studio outlets so powered will therefore also accept dynamic microphones and ribbon microphones as well as the modulation conductors of tube-equipped

sowie die Modulationskabel röhrenbestückter Kondensator-Mikrofone geschaltet werden, ohne dass die Speisegleichspannung abgeschaltet werden muss.

4.2 Betrieb mit Netzgeräten

Für die Stromversorgung sind alle P48-Netzgeräte geeignet, die mindestens 0,8 mA je Kanal abgeben.

Das Neumann P48-Netzgerät hat die Bezeichnung N248. Es ist zur Stromversorgung zweier Mono-Kondensatormikrofone oder eines Stereomikrofons mit 48 V ± 1 V, maximal 2 x 6 mA, geeignet (siehe auch Neumann-Druckschrift 68832: „48V-Phantomspesegeräte“).

Die Zuordnung der Mikrofonanschlüsse und die Polarität der Modulationsadern ist am Ausgang des Speisegerätes die gleiche wie am Mikrofon.

Das Netzgerät N248 versorgt ein oder zwei Mikrofone mit 48V-Phantomspesung P48. Alle Anschlüsse mit XLR 3-Flanschdosen. Die Modulationsausgänge sind gleichspannungsfrei.

Das Gerät ist in drei Ausführungen erhältlich:

- N 248 EU sw Best.-Nr. 008537
- N 248 US sw Best.-Nr. 008538
- N 248 UK sw Best.-Nr. 008539

4.3 Batteriespeisung

Steht keine Netzspannung zur Verfügung, kann die Speisung mit einem der Geräte

BS 48 i Best.-Nr. 006494 (für ein Mikrofon)

BS 48 i-2 Best.-Nr. 006496 (für zwei Mikrofone)

erfolgen. Beide Geräte liefern 48 V ± 1 V, maximal je 5 mA, und werden jeweils von einer 9Volt-Blockbatterie Typ IEC 6F22 gespeist.

Das Gerät BS 48i-2 ist mit 5-poligen, das BS 48i mit 3-poligen XLR-Steckverbindern ausgerüstet.

(Siehe auch Neumann-Druckschrift 68832... „48V-Phantomspesegeräte“).

Die Zuordnung der Mikrofonanschlüsse und die Polarität der Modulationsadern ist am Ausgang der Speisegeräte die gleiche wie am Mikrofon.

condenser microphones without the need to switch off the dc supply voltage. No harm is done even if a phantom power supply is connected to an outlet which is centrally phantom powered.

4.2 ac Supply Operation

All P48 power supplies in accordance with IEC 1938 which provide at least 0.8 mA per channel, are suitable for powering the microphones.

The Neumann P48 power supply unit bears the designation N248. It is designed to power two mono condenser microphones or one stereo microphone at 48 V ± 1 V, max. 2 x 6 mA (see also Neumann bulletin no. 68832: "Phantom 48VDC Power Supplies").

The assignment of the microphone terminals and the modulation polarity at the power supply output are identical to those at the microphone.

The N 248 supplies one stereo microphone, or two mono condenser microphones with 48 V phantom power (P48). All connectors are of XLR 3 type. The audio signal outputs are DC-free.

Three versions are available:

- N 248 EU blk Cat. No. 008537
- N 248 US blk Cat. No. 008538
- N 248 UK blk Cat. No. 008539

4.3 Battery Powering

If a mains power source is not available, power can be supplied by one of the battery units

BS 48 i Cat. No. 006494 (for one microphone)

BS 48 i-2 Cat. No. 006496 (for two microphones)

Both units deliver 48 V ± 1 V, at 5 mA maximum, and are powered by a 9-volt monobloc battery Type IEC 6F22.

The BS 48i-2 is equipped with 5-pin XLR connectors, the BS 48i with 3-pin XLR connectors.

(See Neumann bulletin 68832... "Phantom 48VDC Power Supplies".)

The assignment of the microphone terminals and the modulation polarity at the power supply output are identical to those at the microphone.

5. Betrieb an unsymmetrischen oder mittengeerdeten Eingängen

Die 48 V-Phantom-Speisegeräte BS 48i, BS 48i-2 und N248 haben gleichspannungsfreie Ausgänge, so dass für den Anschluss an unsymmetrische Eingänge kein Übertrager erforderlich ist.

Beim U87Ai ist Pin 2 normgemäß die „heiße Phase“. Für unsymmetrische Eingänge muss PIN 3 am Ausgang des Speisegerätes an Masse gelegt werden (siehe Abbildung 1).

Bei vielen anderen als den o.g. Phantomspesegeräten liegen nicht nur die Modulationsleitungen zum Mikrofon auf dem Potential der Speisespannung von +48V, sondern auch die vom Speisegerät abgehenden Modulationsleitungen. Für die in der Studiotechnik allgemein üblichen symmetrischen und erdfreien Verstärker und Mischpulteingänge ist dies ohne Bedeutung. Dagegen wird die Speisespannung beim Anschluss an einseitig oder mittengeerdete Verstärkereingänge kurzgeschlossen, und es ist kein Betrieb möglich. Dann bestehen folgende Lösungsmöglichkeiten:

a) In mittengeerdeten Geräten mit Eingangsübertrager (z.B. einige NAGRA-Geräte) kann die betreffende Erdverbindung fast immer ohne Nachteile für die Funktion des Gerätes aufgetrennt werden.

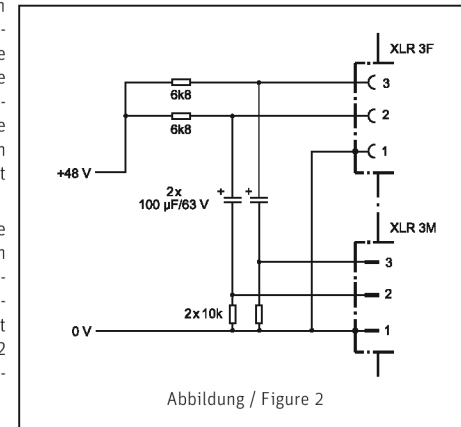
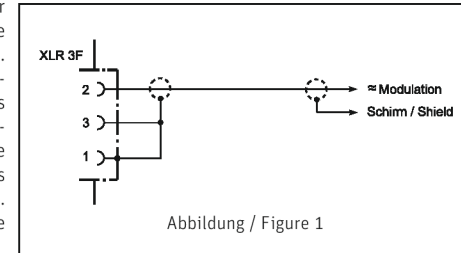
b) In jede abgehende Modulationsleitung kann zur Abblockung der 48V-Gleichspannung eine RC-Kombination eingefügt werden (siehe Abbildung 2 und Neumann-Information Nr. 84221).

5. Operation with Unbalanced or Center Tap Grounded Inputs

The BS 48i, BS 48i-2 and N248 phantom 48Vdc power supplies are dc-free so that no transformer is required for connection to unbalanced inputs.

In the case of the U87Ai condenser microphone pin2 is the "hot phase", in accordance with the standard, and pin3 of the output of the power supply must be connected to earth (see Fig. 1).

In the case of many other phantom powering units (except those mentioned above), not only the modulation leads to the microphone, but also the outgoing modulation leads from the powering unit, are at the potential of the feed voltage (+48V). This is of no significance for the balanced, floating amplifier and mixing console inputs in general studio use. On the other hand, the feed voltage will be short-circuited when connected to single-ended or center tap grounded amplifier inputs, and no operation will be possible. This can be circumvented as follows:



a) In center tap grounded equipment with input transformer (e.g. some NAGRA units), the earth lead can almost always be disconnected without affecting the function of the equipment.

b) In every outgoing modulation lead, an RC network can be incorporated to block the 48Vdc voltage (See Figure 2 and Neumann-Information no. 84222).



6. Zerlegen des Mikrofons und Meßeingang

Nach Linksdrehen der Überwurfmutter am unteren Teil des Mikrofons lässt sich das Gehäuserohr abziehen, und es wird eine rote Buchse sichtbar. Über diese kann in die zum Kapselfußpunkt führende Leitung eine Tonfrequenzspannung eingeschleift werden, die den Verstärkereingang über die Kapselkapazität in gleicher Weise beaufschlagt, wie dies beim Auftreffen eines entsprechenden Schallwechseldruckes der Fall wäre.

Die meisten elektrischen Daten des Mikrofonverstärkers wie Verstärkung, Frequenzgang und Aussteuerbarkeit können so direkt überprüft werden. Der Eingangswiderstand des Messeinganges ist ca. 600 Ohm.

Rot: zum Kapselfußpunkt.

Sollwerte für das U87Ai sind (Toleranz ±1 dB):

- Spannungsverstärkung (1 kHz, Abschluss 1 kOhm) 0 dB
Rel. Verstärkung bei 40 Hz (bezogen auf den Wert bei 1 kHz) -3 dB
Rel. Verstärkung bei 40 Hz (Schalter /)..... -18 dB
Rel. Verstärkung bei 16 kHz -4 dB
Maximale Eingangswechselspannung (1 kHz), bei der der Klirrfaktor unter 0,5 % sein soll 390 mV_eff
Stromaufnahme bei 48 V 0,8 ± 0,05 mA
Störspannungen (DIN 45 405, CCIR 468-3; 0 dB : 0,775 V; Toleranz +1 dB):
Unbewerteter Störspannungspegel -103 dB_qs
Bewerteter Störspannungspegel -101 dB_qps

6. Disassembling of the Microphone and Test Input

Unscrew the large lower ring of the microphone; the conical housing tube can then be withdrawn downwards and a red socket can be seen. This socket enable an audio frequency test signal to be applied to the amplifier input via the capsule capacitance in the same way as a corresponding change in sound pressure.

Most of the electrical data of the microphone amplifier, such as gain, frequency response, self noise, and modulability can thus be directly tested. Input impedance of the measuring input: 600 ohms approx.

Red: to capsule base-point.

The nominal values for the U87Ai are as follows (tolerance: ±1 dB):

- Voltage gain (1 kHz, 1 kOhm termination) 0 dB
Rel. gain at 40 Hz, (ref. 1 kHz) -3 dB
Rel. gain at 40 Hz, (switch /)..... -18 dB
Rel. gain at 16 kHz -4 dB
Maximum input ac voltage (1 kHz) at which the THD should be less than 0.5 %..... 390 mV_rms
Current consumption at 48 V 0.8 ± 0.05 mA
Nominal self-noise level (DIN 45 405, CCIR 468-3, Reference: 0.775 V, peak to peak, tolerance: +1 dB):
Unweighted self-noise level -103 dB_qs
Weighted self-noise level -101 dB_qps

7. Technische Daten

- Akust. Arbeitsweise Druckgradientenempfänger
Richtcharakteristik Kugel/Niere/Acht
Übertragungsbereich 20 Hz...20 kHz
Feldübertragungsfaktor¹⁾ 20/28/22 mV/Pa ± 1 dB
Nennimpedanz 200 Ohm
Nennabschlussimpedanz..... 1000 Ohm
Geräuschpegelabstand CCIR 468-3 68/71/69 dB
Geräuschpegelabstand DIN/IEC 651 79/82/80 dB
Ersatzgeräuschpegel CCIR 468-3 26/23/25 dB
Ersatzgeräuschpegel DIN/IEC 651 15/12/14 dB-A
Grenzschalldruckpegel bei 1 kHz für 0,5 % Klirrfaktor²⁾ (Niere) 117 dB mit Vordämpfung..... 127 dB
Max. Ausgangsspannung -6 dBu
Speisespannung³⁾ 48 V ± 4 V
Stromaufnahme³⁾ 0,8 mA
Mindestbetriebszeit mit BS 48 i ca. 20 Std.
Erforderlicher Steckverbinder XLR 3 F
Gewicht 500 g
Durchmesser 56 mm
Länge 200 mm

1 Pa = 10 µbar
0 dB ≙ 20 µPa

¹⁾ bei 1 kHz an 1 kOhm Nennlastimpedanz. 1 Pa ≙ 94 dB SPL.
²⁾ Klirrfaktor des Mikrofonverstärkers bei einer Eingangsspannung, die der von der Kapsel beim entsprechenden Schalldruck abgegebenen Spannung entspricht.
³⁾ Phantomspannung (P48, IEC 1938).

7. Technical Specifications

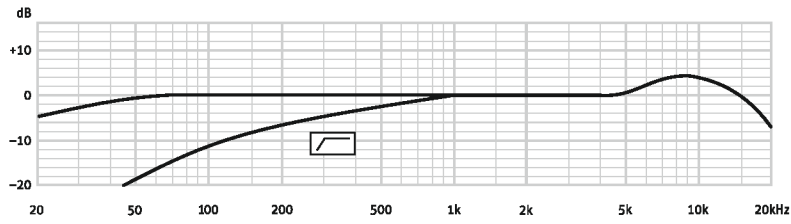
- Acoustical op. principle Pressure gradient transducer
Polar pattern Omni/cardiod/figure-8
Frequency range 20 Hz...20 kHz
Sensitivity¹⁾ 20/28/22 mV/Pa ± 1 dB
Rated impedance 200 ohms
Rated load impedance 1000 ohms
S/N ratio CCIR 468-3 68/71/69 dB
S/N ratio DIN/IEC 651 79/82/80 dB
Equivalent SPL CCIR 468-3 26/23/25 dB
Equivalent SPL IEC/DIN 651 15/12/14 dB-A
Max. SPL for 0.5 % THD²⁾ at 1 kHz (cardioid) 117 dB with sensitivity reduction 127 dB
Max. output voltage -6 dBu
Supply voltage³⁾ 48 V ± 4 V
Current consumption³⁾ 0.8 mA
Minimum operating time with BS 48 i approx. 20 hours
Matching connector XLR 3 F
Weight 500 g (17.7 ozs.)
Diameter 56 mm (2.2")
Length 200 mm (7.9")

1 Pa = 10 µbar
0 dB ≙ 20 µPa

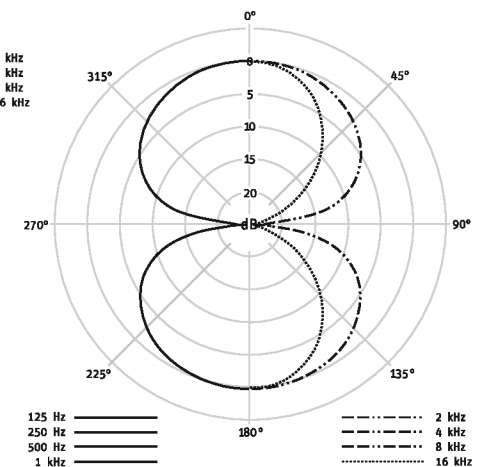
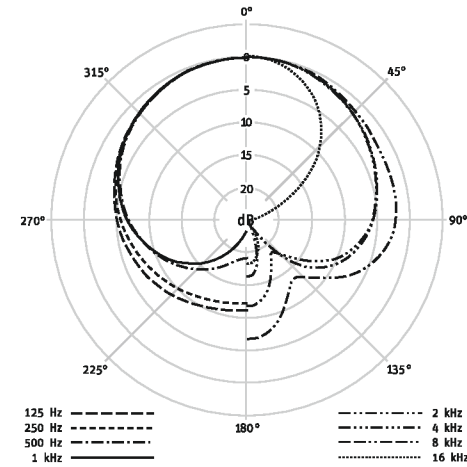
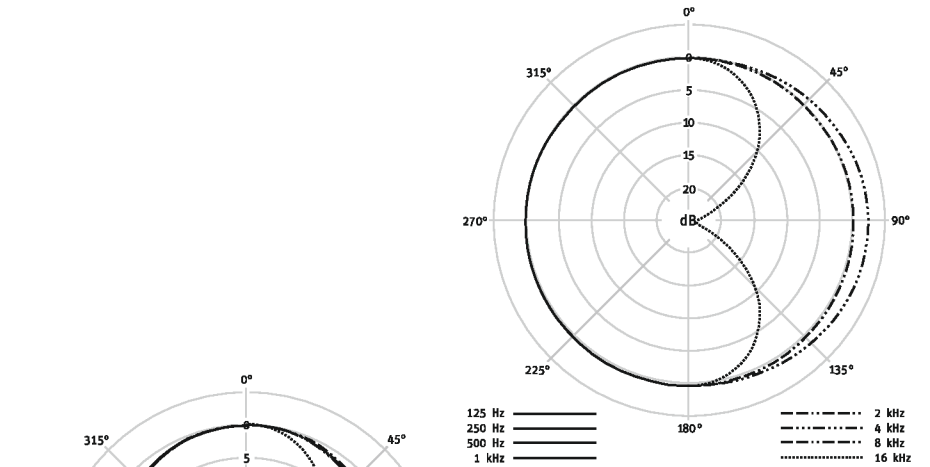
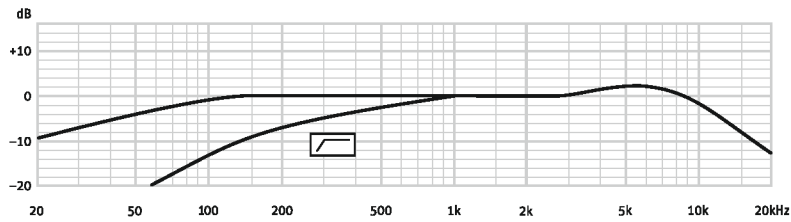
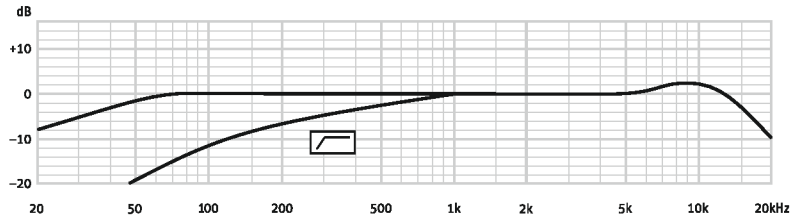
¹⁾ at 1 kHz into 1 kohm rated load impedance. 1 Pa ≙ 94 dB SPL.
²⁾ THD of microphone amplifier at an input voltage equivalent to the capsule output at the specified SPL.
³⁾ Phantom powering (P48, IEC 1938).



8. Frequenzgänge und Polardiagramm Frequency Responses and Polar Pattern



gemessen im freien Schallfeld nach IEC 60268-4
measured in free-field conditions (IEC 60268-4)





9. Einige Hinweise zur Pflege von Mikrofonen

Staubschutz verwenden: Mikrofone, die nicht im Einsatz sind, sollte man nicht auf dem Stativ einstauben lassen. Mit einem Staubschutzbeutel (nicht fusse!nd) wird dies verhindert. Wird ein Mikrofon längere Zeit nicht verwendet, sollte es staubgeschützt bei normalem Umgebungsklima aufbewahrt werden.

Popschutz verwenden: Ein Popschutz hat nicht nur die Aufgabe, bei Gesangsaufnahmen die Entstehung von Poplauten zu verhindern. Er vermeidet auch effizient, dass sich von der Feuchtigkeit des Atems bis hin zu Essensresten unerwünschte Partikel auf der Membran ablagern.

Keine überalterten Windschutze verwenden: Auch Schaumstoff altert. Das Material kann brüchig und krümelig werden. Anstatt das Mikrofon zu schützen, kann er dann zur Verunreinigung der Mikrofonkapsel führen. Überalterte Windschutze also bitte entsorgen.

Funktionstest: Moderne Kondensatormikrofone nehmen durch lautes Ansprechen keinen Schaden. Zur Kontrolle, ob ein solches Mikrofon angeschlossen ist, sollte man es aber keinesfalls anpusten oder anpoppen, da dies einem akustischen Signal von mehr als 140 dB (!) entsprechen kann. Normale Sprache genügt zum Funktionstest völlig.

Selbsthilfe kann teuer sein! Leider kommt es doch vor, dass durch eine Selbstreparatur mehr beschädigt als behoben wird. Insbesondere das Reinigen verschmutzter Kapseln erfordert viel Erfahrung und die Hand eines Fachmanns. Der Lackschutz auf Platinen zeigt u.a. an, dass dort nicht gelötet werden darf. Einige Bauteile sind speziell selektiert und können nicht durch Material von der Stange ersetzt werden. Um unnötige Kosten zu vermeiden, empfiehlt sich die Einsendung an unsere Vertretungen oder an uns.

Inspektion durchführen lassen: Regelmäßiges Durchchecken des Mikrofonbestands, wie es einige Schauspielhäuser und Rundfunkanstalten praktizieren, kann bei der Früherkennung von Schäden helfen. Leichte Verschmutzungen lassen sich eher beseitigen, als eine untrennbar in die Membran eingebrannte Nikotinschicht. Insbesondere bei Mikrofonen im Verleih und in verunreinigenden Umgebungen empfiehlt sich die regelmäßige Kontrolle, deren Kosten im Vergleich zu einer aufwendigen Reparatur sehr gering sind.

9. Hints on Microphone Maintenance

Use a dust cover: Microphones not in use should not be left on the stand gathering dust. This can be prevented by the use of a non-fluffy dust cover. When not in use for a longer period, the microphone should be sealed against dust and stored under standard climatic conditions.

Use a pop screen: A pop screen not only prevents the occurrence of plosive pop noises in vocal recordings, but also efficiently prevents unwanted particles, from respiratory moisture to food remnants, from settling on the diaphragm.

Avoid the use of old wind shields: As the foam material of a wind shield ages it can become brittle and crumbly. Instead of protecting the microphone, an old wind shield can thus lead to soiling of the microphone capsule. Therefore please dispose of worn-out wind shields.

Function testing: Although modern condenser microphones are not harmed by high sound pressure levels, one should under no circumstances use a pop-test to check whether the microphone is connected and the channel on the mixing console is pulled up, since this can result in sound pressure levels of over 140 dB! Normal speech is quite sufficient for function testing.

Do-it-yourself repairs can be expensive! Unfortunately, do-it-yourself repairs sometimes do more harm than good. Cleaning soiled capsules in particular requires considerable experience and an expert touch. The protective lacquer on circuit boards indicates, among other things, places which must not be soldered. Certain components are specially selected and cannot be replaced by standard parts. To avoid unnecessary expense, we recommend sending defective microphones to us or our representatives for servicing.

Regular inspections: Sending in microphones regularly for inspection, as practiced by some theaters and broadcasting corporations, can aid in the early detection of damage. Slight soiling can be removed much more easily than a nicotine layer inextricably bonded to the diaphragm. Regular inspections are particularly to be recommended for microphones which are rented or are used in dusty or smoky environments, since the costs are low in comparison with the cost of a major overhaul.

10. Zubehör³⁾

Elastische Aufhängung

Um mechanische Erschütterung fernzuhalten, empfiehlt sich die Verwendung einer elastischen Mikrofonaufhängung.

EA 87 ni Best.-Nr. 007297
EA 87 mt sw Best.-Nr. 007298

Die EA 87 ist für das Mikrofon U 87 Ai vorgesehen. Der schwenkbare Gewindeanschluss hat 5/8"-27-Gang, mit Adapter für 1/2"- und 3/8"-Stative.

10. Accessories³⁾

Elastic Suspension

The use of an elastic suspension is recommended to prevent the microphone from being exposed to strong mechanical vibrations caused by structure borne shock waves.

EA 87 ni Cat. No. 007297
EA 87 mt blk Cat. No. 007298

The EA 87 is designed for the U 87 Ai microphone. It has a swivel mount with a 5/8"-27 female thread, plus a thread adapter to connect to 1/2"- and 3/8" stands.

Stativgelenke und mechanische Adapter

SG 87 sw Best.-Nr. 008619

Stativgelenk für die Mikrofone U 87 i und U 87 Ai. Die Halterung des SG 87 ist aus Metall, der Gewindeanschluss hat 5/8"-27-Gang, mit Adapter für 1/2"- und 3/8"-Stative.

Stand Mounts and Mechanical Adapter

SG 87 blk Cat. No. 008619

Swivel mount for the U 87 i and U 87 Ai microphones. The microphone mount of the SG 87 is made of metal. It has a 5/8"-27 female thread, plus a thread adapter to connect to 1/2"- and 3/8" stands.

Mikrofonneigevorrichtung

MNV 87 ni Best.-Nr. 006804
MNV 87 mt sw Best.-Nr. 006806

Die Neigevorrichtung besteht aus einer Kabelhalterung und einem drehbaren 1/2"-Gewindezapfen zum Anschluss an z.B. Stativgelenke. Das Kabel wird in die Halterung geklemmt und dort fixiert. Die Neigung des an seinem Kabel hängenden Mikrofons ist damit frei einstellbar.

Auditorium Hanger

MNV 87 ni Cat. No. 006804
MNV 87 mt blk Cat. No. 006806

The auditorium hanger consists of a cable suspension and a rotating 1/2" threaded stud, to connect to e. g. swivel mounts. The stud is screwed into the threaded coupling of the swivel mount. Then the microphone can be tilted while it is suspended from its own cable.

Fußbodenständer

MF 4 sw Best.-Nr. 007337

Der Mikrofonfuß MF 4 ist ein Fußbodenständer aus Grauguss, ca. 2,6 kg schwer, Ø 160 mm. Der Ständer ist schwarz matt lackiert und steht gleitfest auf einem Gummiring. Ein umwendbarer Gewindezapfen und ein mitgeliefertes Reduzierstück ermöglichen die Verwendung für 1/2"- und 3/8"-Gewindeanschlüsse.

Floor Stands

MF 4 blk Cat. No. 007337

Floor stand with grey cast iron base. The floor stand has a matt black finish and rests on a non-skid rubber disk attached to the bottom. A reversible stud and a reducer for 1/2" and 3/8" threads are also supplied. Weight 2.6 kg, Ø160 mm.

MF 5 gr Best.-Nr. 008489

Der Mikrofonfuß MF 5 hat eine graue Soft-Touch Pulverbeschichtung und steht gleitfest und trittschalldämmend auf einem Gummiring. Der Stativanschluss hat ein 3/8"-Gewinde. Gewicht 2,7 kg, Ø 250 mm.

MF 5 gr Cat. No. 008489

Floor stand with grey soft-touch powder coating. It has a non-skid sound-absorbing rubber disk attached to the bottom. The stand connection has a 3/8" thread. Weight 2.7 kg, Ø250 mm.



- STV 4 sw Best.-Nr. 006190
- STV 20 sw Best.-Nr. 006187
- STV 40 sw Best.-Nr. 006188
- STV 60 sw Best.-Nr. 006189

Die Stativverlängerungen STV... werden zwischen Mikrofonständer (z.B. MF 4, MF 5) und Stativgelenk (z.B. SG 21 bk) geschraubt.

Die STV... haben eine Länge von 40, 200, 400 oder 600 mm. Ø 19 mm.

Popschutz

Popschirme bieten einen sehr wirksamen Schutz vor den sogenannten Popgeräuschen. Sie bestehen aus einem runden, dünnen Rahmen, der beidseitig mit schwarzer Gaze bespannt ist.

Popschirme sind an einem etwa 30 cm langen Schwanenhals montiert. Eine Klammer mit einer Rändelschraube an dessen Ende dient der Befestigung am Mikrofonstativ.

PS 15 sw Best.-Nr. 008472
Der Rahmendurchmesser beträgt 15 cm.

PS 20 a sw Best.-Nr. 008488
Der Rahmendurchmesser beträgt 20 cm.

Schaumstoffwindschutz

WS 87 sw Best.-Nr. 006753
Dämpfung des Windgeräusches 26 dB. Dämpfung bei 15 kHz 3 dB. Ø ca. 90 mm. Farbe schwarz.

* Weitere Artikel sind im Katalog „Zubehör“ beschrieben.

- STV 4 blk Cat. No. 006190
- STV 20 blk Cat. No. 006187
- STV 40 blk Cat. No. 006188
- STV 60 blk Cat. No. 006189

The STV... stand extensions are screwed between microphone stands (for example MF 4, MF 5) and swivel mounts (for example SG 21 bk).

Length 40, 200, 400 or 600 mm. Ø 19 mm.

Popscreen

Pop screens provide excellent suppression of so-called pop noise. They consist of a round, thin frame covered with black gauze on both sides.

A gooseneck of about 30cm (12") in length is mounted at the popshield. It will be attached to microphone stands by means of a clamp with a knurled screw.

PS 15 blk Cat. No. 008472
The frame is 15 cm in diameter.

PS 20 a blk Cat. No. 008488
The frame is 20 cm in diameter.

Foam Windscreen

WS 87 blk Cat. No. 006753
Wind noise attenuation 26 dB. Attenuation at 15 kHz 3 dB. Ø 90 mm. Color black.

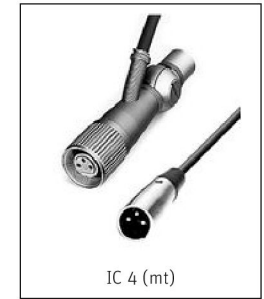
* Further articles are described in the catalog "Accessories".



IC 3 mt



IC 31 mt



IC 4 (mt)



AC 22



AC 25



AC 27



N 248



BS 48 i



BS 48 i-2



EA 87 (mt)



SG 87



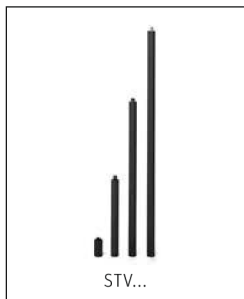
MNV 87 (mt)



MF4



MF5



STV...



PS 20 a



PS 15



WS 87

Haftungsausschluss

Die Georg Neumann GmbH übernimmt keinerlei Haftung für Folgen eines unsachgemäßen Gebrauchs des Produkts, d.h. die Folgen eines Gebrauchs, der von den in der Bedienungsanleitung genannten technischen Voraussetzungen abweicht (z.B. Bedienungsfehler, mechanische Beschädigungen, falsche Spannung, Abweichung von empfohlenen Korrespondenzgeräten). Jegliche Haftung der Georg Neumann GmbH für Schäden und Folgeschäden, die dem Benutzer aufgrund eines solchen abweichenden Gebrauchs entstehen sollten, wird ausgeschlossen. Ausgenommen von diesem Haftungsausschluss sind Ansprüche aufgrund zwingender gesetzlicher Haftung, wie z.B. nach Produkthaftungsgesetz.

Limitation of Liability

Georg Neumann GmbH shall not be liable for consequences of an inappropriate use of the product not being in compliance with the technical allowance in the user manual such as handling errors, mechanical spoiling, false voltage and using other than the recommended correspondence devices. Any liability of Georg Neumann GmbH for any damages including indirect, consequential, special, incidental and punitive damages based on the user's non-compliance with the user manual or unreasonable utilization of the product is hereby excluded as to the extent permitted by law. This limitation of liability on damages is not applicable for the liability under European product liability codes or for users in a state or country where such damages cannot be limited.

CE Konformitätserklärung

Die Georg Neumann GmbH erklärt, dass dieses Gerät die anwendbaren CE-Normen und -Vorschriften erfüllt.

- ® Neumann ist in zahlreichen Ländern eine eingetragene Marke der Georg Neumann GmbH.

CE Declaration of Conformity

Georg Neumann GmbH hereby declares that this device conforms to the applicable CE standards and regulations.

- ® Neumann is a registered trademark of the Georg Neumann GmbH in certain countries.