



GENERAL

The Shure SM58® is a unidirectional (cardioid) dynamic vocal microphone for professional vocal use in sound reinforcement and studio recording. A highly effective, built-in, spherical filter minimizes wind and breath “pop” noise. A cardioid pickup pattern isolates the main sound source while minimizing unwanted background noise. The SM58 has a tailored vocal response for a sound which is a world standard. Rugged construction, a proven shock mount system, and a steel mesh grille ensure that even with rough handling, the SM58 will perform consistently. Outdoors or indoors, singing or speech, the SM58 is the overwhelming choice of professionals worldwide.

Features

- Frequency response tailored for vocals, with brightened midrange and bass rolloff
- Uniform cardioid pickup pattern isolates the main sound source and minimizes background noise
- Pneumatic shock-mount system cuts down handling noise
- Effective, built-in spherical wind and pop filter
- Supplied with break-resistant stand adapter which rotates 180°
- Legendary Shure quality, ruggedness, and reliability

Variations

- SM58
- SM58S (With On/Off Switch)

PROXIMITY EFFECT

When the sound source is less than 6 mm (1/4 in.) from the microphone, the microphone boosts bass frequencies (by 6 to 10 dB at 100 Hz), creating a warmer and richer bass sound than when farther away. This effect, known as proximity effect, happens only in unidirectional microphones like the SM58. The SM58 low-frequency roll-off provides greater control, allowing the user to take full advantage of proximity effect.

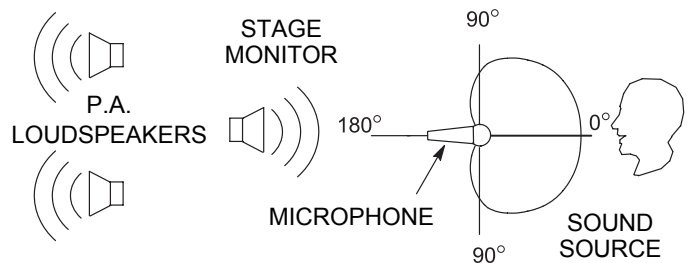
APPLICATIONS AND PLACEMENT

The SM58 is ideal for close-up vocals and can be held in the hand or mounted on a stand. Some of the most common applications and placement techniques are listed in the following table. Keep in mind that microphone technique is largely a matter of personal taste—there is no one “correct” microphone position.

APPLICATION	SUGGESTED MICROPHONE PLACEMENT	TONE QUALITY
Lead & Backup Vocals	Lips less than 150 mm (6 in.) away or touching the windscreen, on axis to microphone.	Robust sound, emphasized bass, maximum isolation from other sources.
Speech	150 mm (6 in.) to .6 m (2 ft) away from mouth, just above nose height.	Natural sound, reduced bass.
	200 mm (8 in.) to .6 m (2 ft) away from mouth, slightly off to one side.	Natural sound, reduced bass and minimal “s” sounds.
	1 m (3 ft) to 2 m (6 ft) away.	Thinner; distant sound; ambience.

STAGE MONITOR & P.A. LOUDSPEAKER PLACEMENT

Place the stage monitor directly behind the microphone (see Figure 1). Locate the P.A. loudspeakers so that they point away from the rear of the microphone. With the speakers located in these positions, the possibility of feedback is greatly reduced. Always check the stage setup before a performance to ensure optimum placement of microphone and monitors.



RECOMMENDED LOUDSPEAKER PLACEMENT
FIGURE 1

GENERAL RULES FOR MICROPHONE USE

1. Aim the microphone toward the desired sound source and away from unwanted sources.
2. Locate the microphone as close as practical to the desired sound source.
3. Work close to the microphone for extra bass response.
4. Use only one microphone per sound source.
5. Locate microphones at least three times as far from other microphones as from the sound source.
6. Use as few microphones as practical.
7. Place microphones far from sound-reflecting surfaces.
8. Add a windscreen when using the microphone outdoors, for closeup speech, or vocals.
9. Avoid excessive handling to minimize mechanical noise.

SPECIFICATIONS

Type

Dynamic (moving coil)

Frequency Response

50 to 15,000 Hz (see Figure 2)

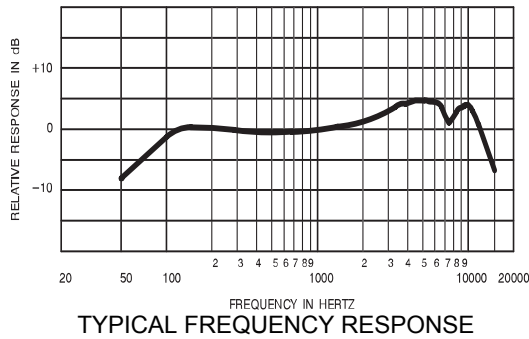


FIGURE 2

Polar Pattern

Unidirectional (cardioid), rotationally symmetrical about microphone axis, uniform with frequency (see Figure 3)

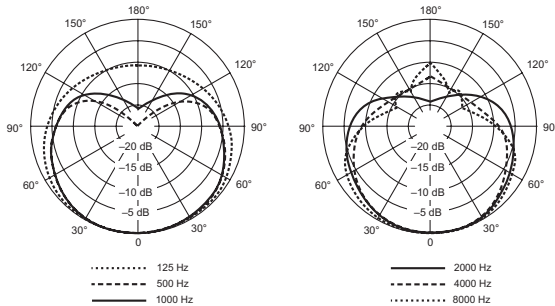


FIGURE 3

Sensitivity (at 1,000 Hz Open Circuit Voltage)

-54.5 dBV/Pa (1.85 mV)

1 Pa = 94 dB SPL

Impedance

Rated impedance is 150Ω (300Ω actual) for connection to microphone inputs rated low impedance

Polarity

Positive pressure on diaphragm produces positive voltage on pin 2 with respect to pin 3

Internal Connections (Figure 4)

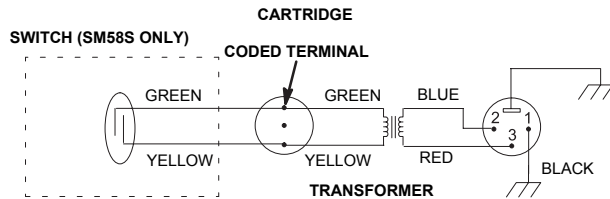


FIGURE 4

Connector

Three-pin professional audio connector (male XLR type)

Case

Dark gray, enamel-painted, die cast metal; matte-finished, silver colored, spherical steel mesh grille

Overall Dimensions (Figure 5)

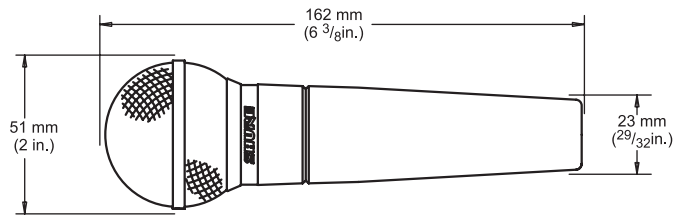


FIGURE 5

Swivel Adapter

Positive-action, break-resistant, adjustable through 180°, with standard 5/8 in.-27 thread

Net Weight

298 grams (10.5 oz)

CERTIFICATION

Eligible to bear CE Marking. Conforms to European EMC Directive 89/336/EEC. Meets applicable tests and performance criteria in European Standard EN55103 (1996) parts 1 and 2, for residential (E1) and light industrial (E2) environments.

FURNISHED ACCESSORIES

Swivel Stand Adapter A25D
Storage Bag 26A13

OPTIONAL ACCESSORIES

Windscreen A58WS Series (8 colors available)
Desk Stand S37A, S39A
Isolation Mount A55M
Dual Mount A26M
Cable, 7.6 m (25 ft) C25E, C25F

REPLACEMENT PARTS

Cartridge R59
Screen and Grille Assembly RK143G

For additional technical assistance, phone Shure at 1-847-600-8440. In Europe, phone 49-7131-72140.

MODÈLE SM58®

MICROPHONE DYNAMIQUE UNIDIRECTIONNEL

Le Shure SM58 est un microphone vocal dynamique unidirectionnel (cardioïde) conçu pour la sonorisation et l'enregistrement de la voix. Un filtre sphérique à haute efficacité minimise les bruits de vent, de respiration et de bouche. Une configuration cardioïde isole la source sonore principale tout en réduisant les bruits de fond indésirables. La courbe de réponse vocale du SM58 lui confère une sonorité qui est devenue le critère d'excellence mondial. Une construction robuste, un système de monture antichocs éprouvé et une grille en acier inoxydable assurent une fonctionnalité sans faille, même dans les conditions les plus rigoureuses. Que ce soit pour la salle ou le plein air, le chant ou la parole, le SM58 est le choix de prédilection des professionnels des quatre coins du globe.

Avantages

- Gamme de fréquences adaptée à la voix avec médiums extra/clairs et limiteur de basses
- Configuration cardioïde uniforme isolant la source sonore principale et minimalisant le bruit de fond
- Système antichocs pneumatique réduisant la transmission des bruits de manipulation
- Filtre sphérique efficace contre les bruits de vent et de bouche
- Adaptateur de pied incassable pivotant sur 180° inclus
- Qualité et fiabilité légendaires de Shure

Variations

- SM58
- SM58S (avec interrupteur d'alimentation électrique)

EFFET DE PROXIMITÉ

Lorsque la source sonore se trouve à moins de 6 mm du microphone, les basses fréquences sont augmentées de 6 à 10 dB, à 100 Hz, produisant un son plus chaud et plus puissant. Ce phénomène, connu sous le nom d'effet de proximité, est exclusif aux microphones unidirectionnels tels que le SM58. L'atténuation de basses fréquences du SM58 assure un meilleur contrôle et permet à l'utilisateur de mieux tirer parti de l'effet de proximité.

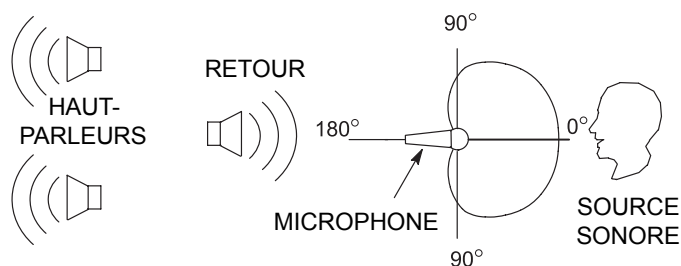
APPLICATIONS ET PLACEMENT

Le SM58 est idéal pour la prise de son vocale de près et peut être tenu à la main ou monté sur pied. Quelques-unes des applications et techniques de placement les plus courantes sont expliquées dans le tableau ci-dessous. Ne pas oublier que la technique de placement des micros est surtout une question de goût personnel et qu'il n'y a pas de position "correcte".

APPLICATION	PLACEMENT SUGGÉRÉ	SONORITÉ
Chanteurs et choristes	Lèvres à moins de 15 cm ou touchant le coupe-vent, dans l'axe du micro.	Son robuste, basses accentuées, isolation maximum d'autres sources sonores.
Parole	15 à 50 cm de la bouche, juste au-dessus de la base du nez	Son naturel, basses réduites
	20 à 50 cm de la bouche légèrement hors axe	Son naturel, basses réduites, sifflements des "s" minimum
	1 à 2 m de distance	Petit son, distant, ambiance.

DISPOSITION DES RETOURS DE SCÈNE ET DES HAUT-PARLEURS DE SONORISATION

Placer le retour directement derrière le microphone (voir la figure 1). Disposer les hauts-parleurs de sonorisation de manière à ce qu'ils soient tournés à l'opposé de l'arrière du microphone pour réduire au maximum les risques de Larsen. Toujours vérifier la mise en place de la scène pour s'assurer que la disposition des microphones et haut-parleurs est optimale.



PLACEMENT RECOMMANDÉ POUR LES HAUT-PARLEURS
FIGURE 1

RÈGLES GÉNÉRALES D'UTILISATION DE MICROPHONES

1. Diriger le micro vers la source sonore, le plus à l'écart possible des bruits indésirables.
2. Placer le microphone aussi près que possible de la source sonore.
3. Plus la source sonore est proche du micro, plus les basses sont présentes.
4. N'utiliser qu'un microphone par source sonore.
5. La distance entre les microphones doit être d'au moins trois fois celle de chaque micro à sa source sonore respective.
6. Utiliser le moins de microphones possible.
7. Placer les microphones aussi loin que possible des surfaces réfléchissantes.
8. Utiliser un coupe-vent si les microphones sont utilisés à l'extérieur.
9. Éviter les manipulations inutiles pour minimiser le captage des bruits mécaniques.

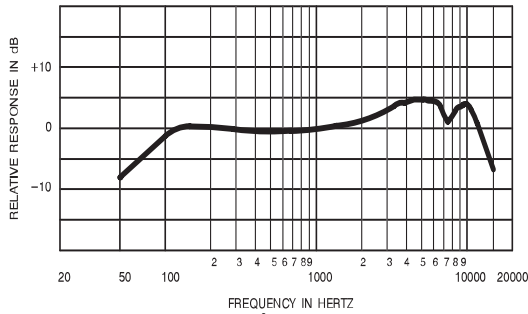
CARACTÉRISTIQUES

Type

Dynamique (à bobine mobile)

Courbe de réponse

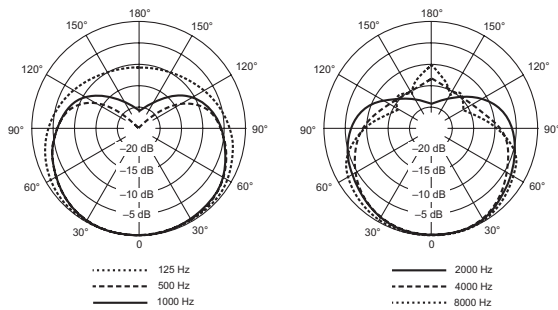
50 à 15 000 Hz (voir la figure 2)



COURBE DE RÉPONSE TYPIQUE
FIGURE 2

Courbe de directivité

Unidirectionnelle (cardioïde), rotativement symétrique autour de l'axe du microphone, constante avec la fréquence (voir la figure 3)



COURBES DE DIRECTIVITÉ TYPIQUES
FIGURE 3

Niveau de sortie (à 1000 Hz)

Tension en circuit ouvert : -54,5 dBV/Pa (1,85 mV)
1 Pa = 94 dB SPL

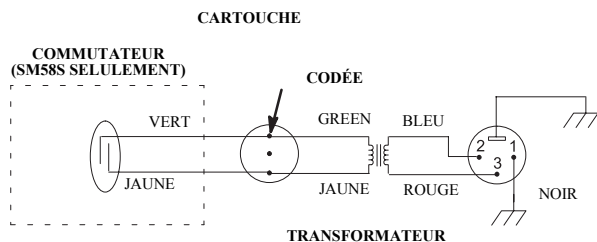
Impédance

L'impédance nominale est de 150Ω (300Ω réelle) pour connexion aux entrées de micros basse impédance

Phase

Une pression positive sur le diaphragme produit une tension positive sur la broche 2 par rapport à la broche 3

Connexions internes (voir la figure 4)



CONNEXIONS INTERNES
FIGURE 4

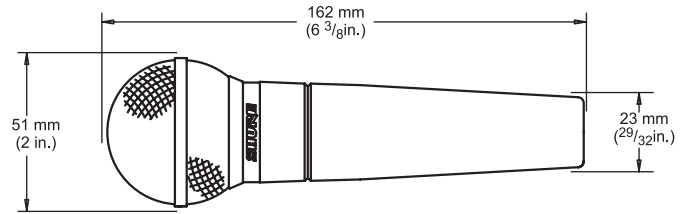
Connecteur

Connecteur professionnel 3 broches (mâle, type XLR)

Corps

Acier moulé émaillé gris foncé avec grille sphérique en acier argent mat

Dimensions hors tout (voir la figure 5)



DIMENSIONS HORS TOUT
FIGURE 5

Adaptateur de pied pivotant

À emboîtement, incassable, réglable de 0 à 180° avec filet standard de 5/8"-27

Poids net

298 grammes

Homologation

Autorisé à porter la marque CE. Conforme à la directive CEM européenne 89/336/CEE. Conforme aux critères applicables de test et de performances de la norme européenne EN 55103 (1996) parties 1 et 2 pour les environnements résidentiels (E1) et d'industrie légère (E2).

ACCESSOIRES FOURNIS

Adaptateur de pied pivotant A25D
Étui de rangement 26A13

ACCESSOIRES EN OPTION

Coupe-vent Série A58WS (8 couleurs disponibles)
Support de table S37A, S39A
Monture isolante A55M
Double monture A26M
Câble de 7,6 m C25E, C25F

PIÈCES DE RECHANGE

Cartouche R59
Ensemble grille et coupe-vent RK143G

Pour des informations plus détaillées sur les réparations ou les pièces de rechange, contacter le service après-vente de Shure, au 1-800-516-2525. Hors des États-Unis contacter le centre de réparations agréé de Shure.