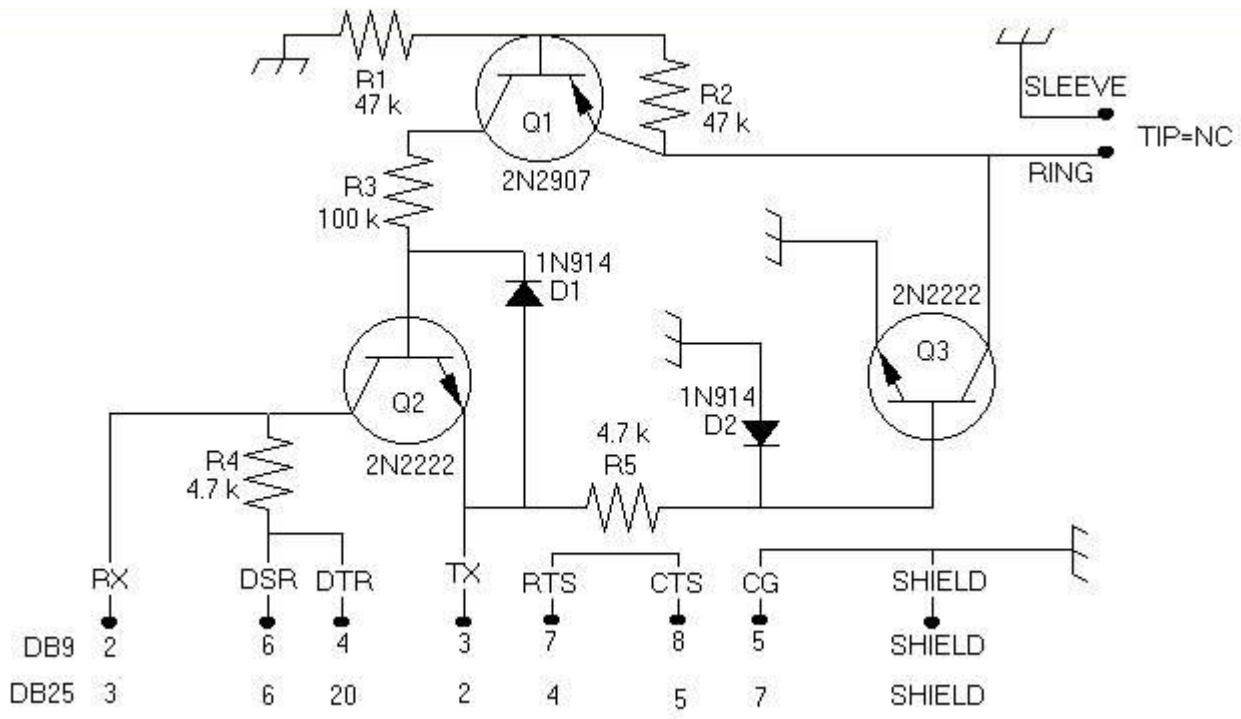


ページ	全ページ
1 / 1	12 / 12

Title		ERW-4C CIRCUIT DIAGRAM		Rev
		ERW-4D		
Size	Number			
A4				
Date	1999.2.17		Drawn by Hamazaki	
Filename			Sheet 1 of 1	

承認	検印	担当



DB9 2
DB25 3

DSR 6
DTR 4
20

TX 3
2

RTS 7
4

CTS 8
5

CG 5
7

SHIELD
SHIELD
SHIELD

SLEEVE
RING
TIP=NC