



DIGIBOX2

Version 2.3

Interface USB isolée du PC



Caractéristiques Techniques

Interface compatible USB2 Isolation galvanique PC – TXRX5000V

Deux ports COM (FTDI) pour CAT system, KEY CW et PTTFT2232D

Carte son intégrée pour encodage et décodage des modes digitaux :

Chipset CMedia.....CM108

Échantillonnage16bits/48KHz

Prise entrée AudioJack Mono 3,5mm

Prise sortie Audio.....Jack Stéréo 3,5mm

Potentiomètre de réglage niveau entrée Audio

Potentiomètre de réglage niveau sortie Audio

Indicateurs lumineux (LED) pour le fonctionnement :

Rx (CAT).....Verte

Tx (CAT).....Rouge

SON.....Bleu

PTT.....Rouge

CW.....Verte

Prise sortie vers PC.....mini USB

Prise alimentation externe (8 -16V DC)..... Embase 2,1mm

Consommation.....150mA

L'interface DIGIBOX2 version 2.3 est destinée à faire l'interface entre votre TXRX et votre PC. Elle permet de trafiquer avec tous les modes digitaux ainsi qu'en CW.. Elle regroupe en un seul boîtier toute l'électronique nécessaire: une carte son et deux ports COM natifs FTDI.

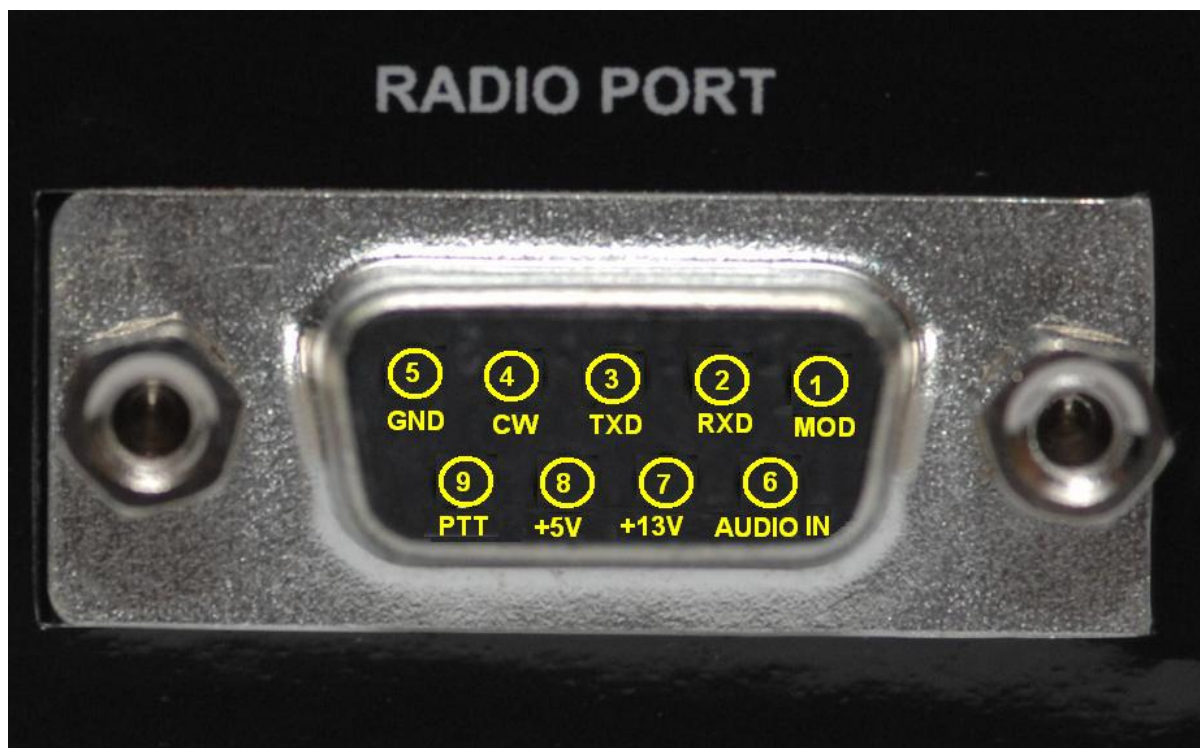
Avec une isolation galvanique 5000V par rapport à l'ordinateur au niveau de la connexion USB, cette interface est composée d'un hub USB, d'une carte son USB et d'un double convertisseur USB-RS232 FTDI.

L'interface est munie des réglages externes pour les niveaux audio, des connecteurs supplémentaires d'entrée (MIC) et sortie audio (HP), ainsi que des voyants lumineux (LED) pour la visualisation du fonctionnement.

Elle est compatible avec tous les logiciels dédiés au trafic radioamateur en mode digital et elle est supportée par les principaux systèmes d'exploitation : Linux, Mac OS et Windows.

Des réglages internes par positionnement des cavaliers, sont prévus pour pouvoir changer les affectations des signaux des ports COM aux pins RX CAT , TX CAT , KEYCW et PTT du connecteur RADIO PORT.

Prise RADIO PORT.....	DB9F
Pin1 MOD.....	Sortie Audio (modulation TX)
Pin2 RXD.....	Entrée data RXD CAT System
Pin3 TXD.....	Sortie data TXD CAT System
Pin4 CW.....	Sortie Key CW
Pin5 GND.....	Masse RADIO
Pin6 AUDIO IN.....	Entrée Audio (du RX)
Pin7 +13V.....	Entrée alimentation par la RADIO
Pin8 +5V	Sortie +5V auxiliaire
Pin9 PTT.....	Sortie PTT



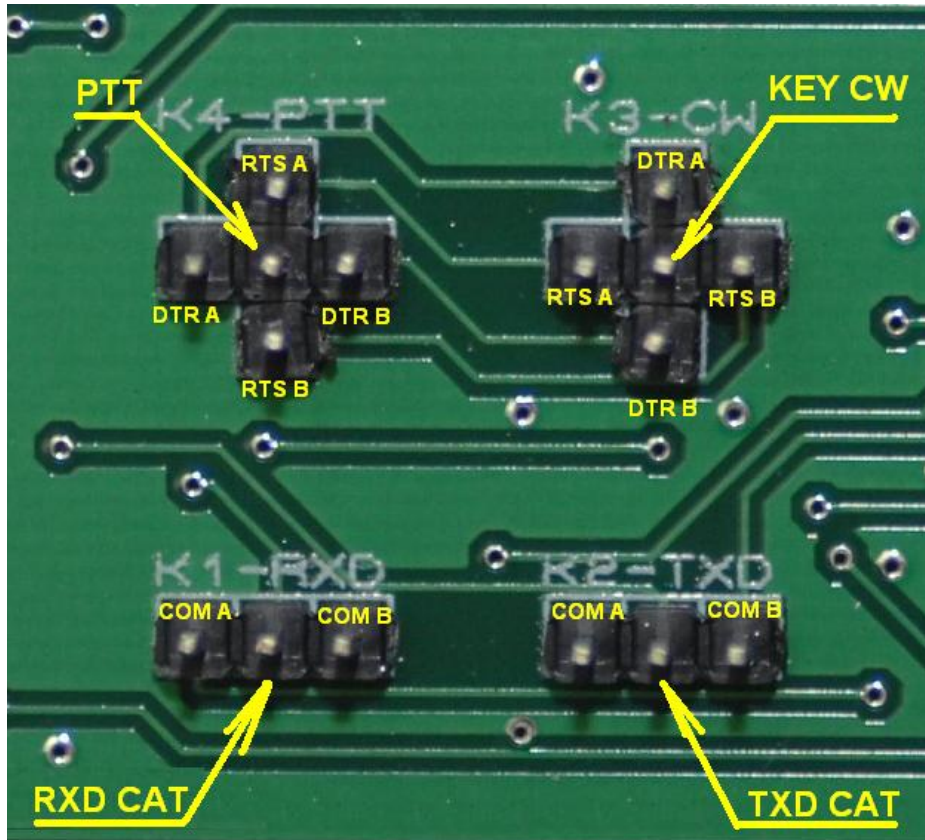
Câble de liaison :

Le câble de liaison livré avec l'appareil (version PACK) permet de s'affranchir des modifications à effectuer par cavaliers suivant les niveaux (RS232 ou TTL) de la versions précédents du DIGIBOX2 . L'adaptation se fait automatiquement via le câble.

Il suffit donc d'avoir un câble adapté aux différents TXRX et vous pouvez changer l'émetteur connecté au boîtier sans avoir à changer quoi que ce soit sur la DIGIBOX2.

Positionnement des Cavaliers.

Le DIGIBOX2 possède une interface FTDI FT2232D, qui sera vue par le système d'exploitation comme deux ports COM différents. Pour une meilleure compréhension, on va les nommer COM A et COM B.



Les 4 pins du RADIO PORT assignés aux ports COM sont : RXDCAT, TXDCAT, KEYCW et PTT.

On peut assigner les pins RXDCAT et TXDCAT soit à COM A, soit à COM B, par les groupes de cavaliers K1 pour RXDCAT et K2 pour TXDCAT.

On peut assigner les pins KEY CW et PTT aux signaux RTS ou DTR soit du COM A soit du COM B, par les groupes des cavaliers K3 pour KEY CW et K4 pour PTT

La sélection s'effectue par le positionnement d'un cavalier entre le contact central du groupe (correspondant aux pins du RADIO PORT) et le signal choisi.

Pour un fonctionnement correct, on doit faire attention d'être conforme aux réglages correspondants dans les logiciels de trafic radio. Pour la plupart des logiciels et émetteurs, la configuration initiale convient parfaitement.

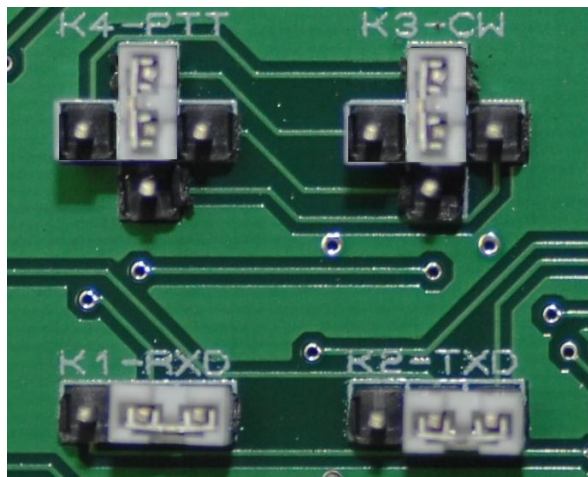
Configuration initiale :

CAT : COM B

DTR : CW COM A

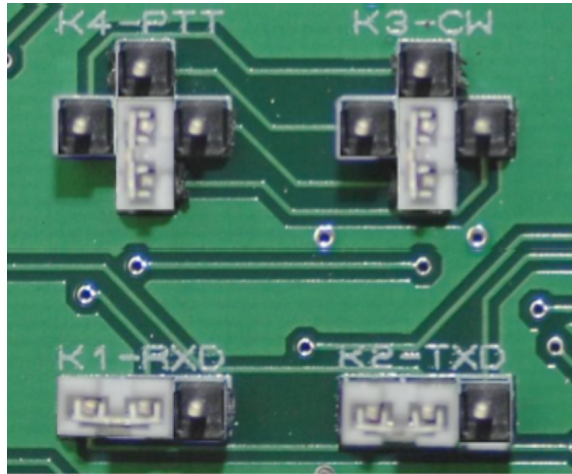
RTS : PTT COM A

CAT System.....COM B
KEY CW..... DTR COM A
PTT..... RTS COM A



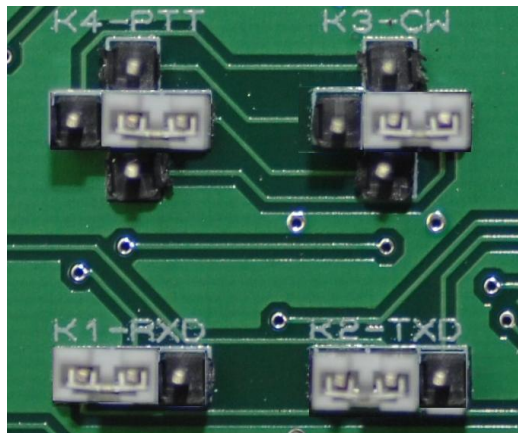
CAT avec le COM A - DTR / RTS COM B :

CAT System.....COM A
KEY CW.....DTR COM B
PTT.....RTS COM B

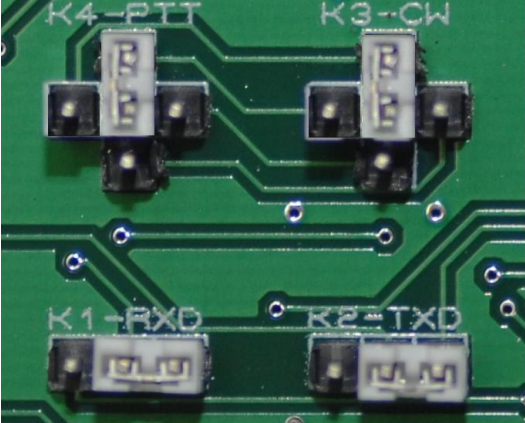


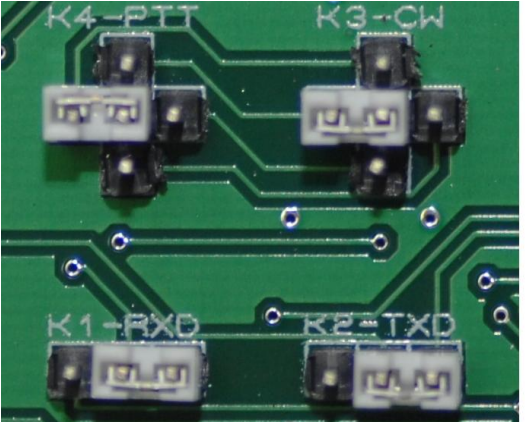
CAT COM A - DTR / RTS inversés

CAT System.....COM A
KEY CW.....RTS COM B
PTT.....DTR COM B



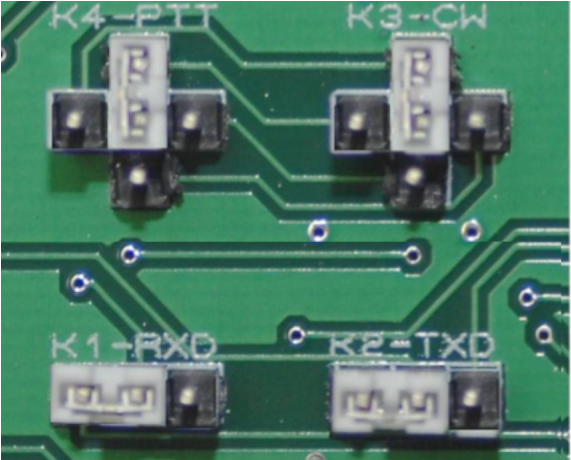
CAT avec le COM B - DTR / RTS COM A :

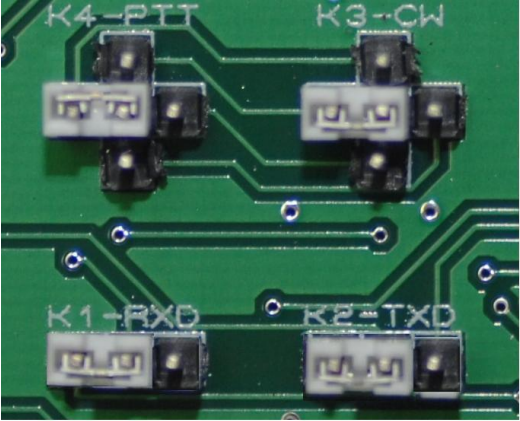
<p>CAT System.....COM B KEY CW.....DTR COM A PTT.....RTS COM A</p>	
--	--

<p>CAT COM B - DTR / RTS inversés</p> <p>CAT System.....COM B KEY CW.....RTS COM A PTT.....DTR COM A</p>	
---	--

Utilisation d'un seul port :

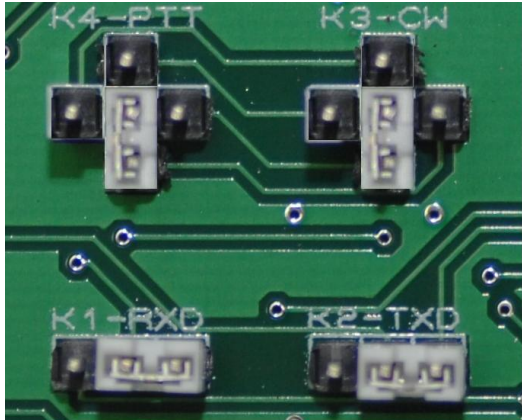
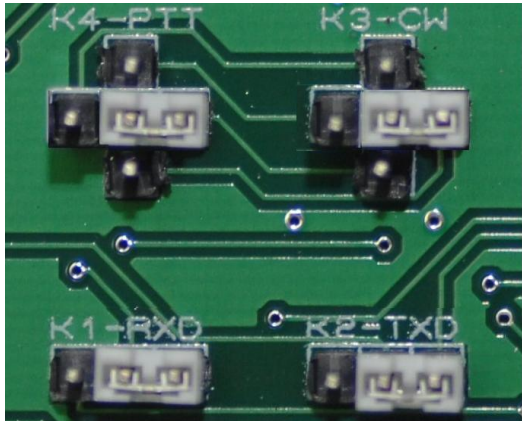
CAT / DTR / RTS avec COM A :

<p>CAT System.....COM A KEY CW.....DTR COM A PTT.....RTS COM A</p>	
--	---

<p>CAT COM A avec DTR / RTS Inversés</p>	
<p>CAT System.....COM A KEY CW.....RTS COM A PTT.....DTR COM A</p>	

Utilisation d'un seul port :

CAT / DTR / RTS avec COM B :

<p>CAT System.....COM B KEY CW.....DTR COM B PTT.....RTS COM B</p>	
<p>CAT COM B avec DTR / RTS Inversés</p> <p>CAT System.....COM B KEY CW.....RTS COM B PTT.....DTR COM B</p>	

Alimentation électrique.

L'alimentation électrique de l'interface peut se faire par le transceiver a travers le câble de liaison, ou par une alimentation externe (8-16Vcc) à brancher sur le connecteur jack 2.1mm présent sur l'arrière de la DIGIBOX2 . Utiliser de préférence une alimentation classique, sans bruit .