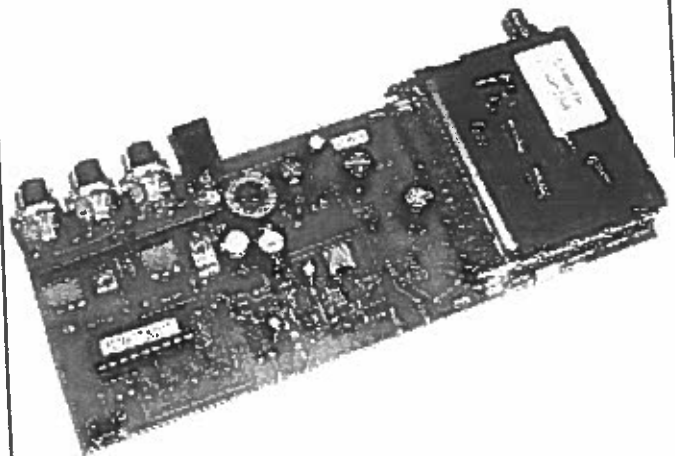


FM2400RX 2.4 Ghz modulo video ricevente

Dati tecnici del ricevitore:

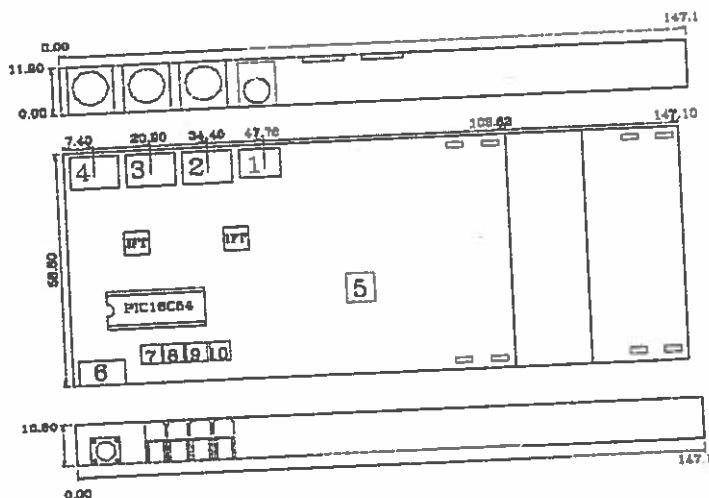
PLL sintetizzatore di frequenza con I2C-BUS
(TSA5055T), 2330-2500MHz
Frequenze 2400,2427,2454,2481MHz regolabili
con i tasti oppure 4 frequenze a scelta
1 uscita Video e 2 uscite audio tramite antenna
di allacciamento tramite SMA, 75 Ω modulazione FM
rumore max 3.5dB
Sensibilità -80dBm
Audio 6.0 + 6.5 Mhz
ZF 479,5 Mhz
alimentazione 12 Vcc 500 mA
Dimensioni: 150mm x 60mm



4 Frequenze a scelta dall'utente

Il ricevitore possiede 4 canali di ricezione alcuni selezionabili tramite i tasti. Il canale attivo viene segnalato tramite 4 LEDs. Le 4 frequenze di ricezione possono essere impostate a scelta al momento dell' ordinazione nell'area di 2300-2500 MHz e selezionate a intervalli di 125kHz. Se al momento dell' ordine non vengono indicate le frequenze, il modulo ricevente viene inviato con le frequenze ISM 2400,2427,2454,2481 Mhz.

Canale	LED's	Frequenza (MHz)
1	1 0 0 0	2400
2	0 1 0 0	2427
3	0 0 1 0	2454
4	0 0 0 1	2481



1. DC POWER
2. VIDEO
3. AUDIO1(6.5MHz)
4. AUDIO2(6.0MHz)
5. VR
6. SW
7. LED1(2400MHz)
8. LED2(2427MHz)
9. LED3(2454MHz)
10. LED4(2481MHz)

Indicazioni: Il modulo viene specificato dal produttore per una frequenza di 2400- 2481 Mhz. Il rispetto dei dati tecnici al di fuori di questa area non possono essere garantiti.



SPECIFICATIONS

Input Frequency Range	2.4 ~ 2.483 GHz	
Video Output	RCA Jack	
Video Voltage		To adjust contrast of picture, please adjust VR.
RX	1V	
TX	1V	
Audio Output	RCA Jack	Never try to adjust IFT.
Audio Voltage	Audio 1	Audio 2
RX	0.7 ~ 1.0 V	0.7 ~ 1.0 V
TX	1V	1V
DC Power	+15V 500 mA	
Dimensions	See p. 3	

OPERATIONS

Channels

Unless specially assigned, the 4 channels ex-factory are:
CH1: 2400 MHz
CH2: 2427 MHz
CH3: 2454 MHz
CH4: 2481 MHz

To select CH1, press button SW once, and LED 1 will illuminate. Pressing button SW again, it will go to next channel, and next LED illuminates. LED illuminates to indicate which channel it is receiving.

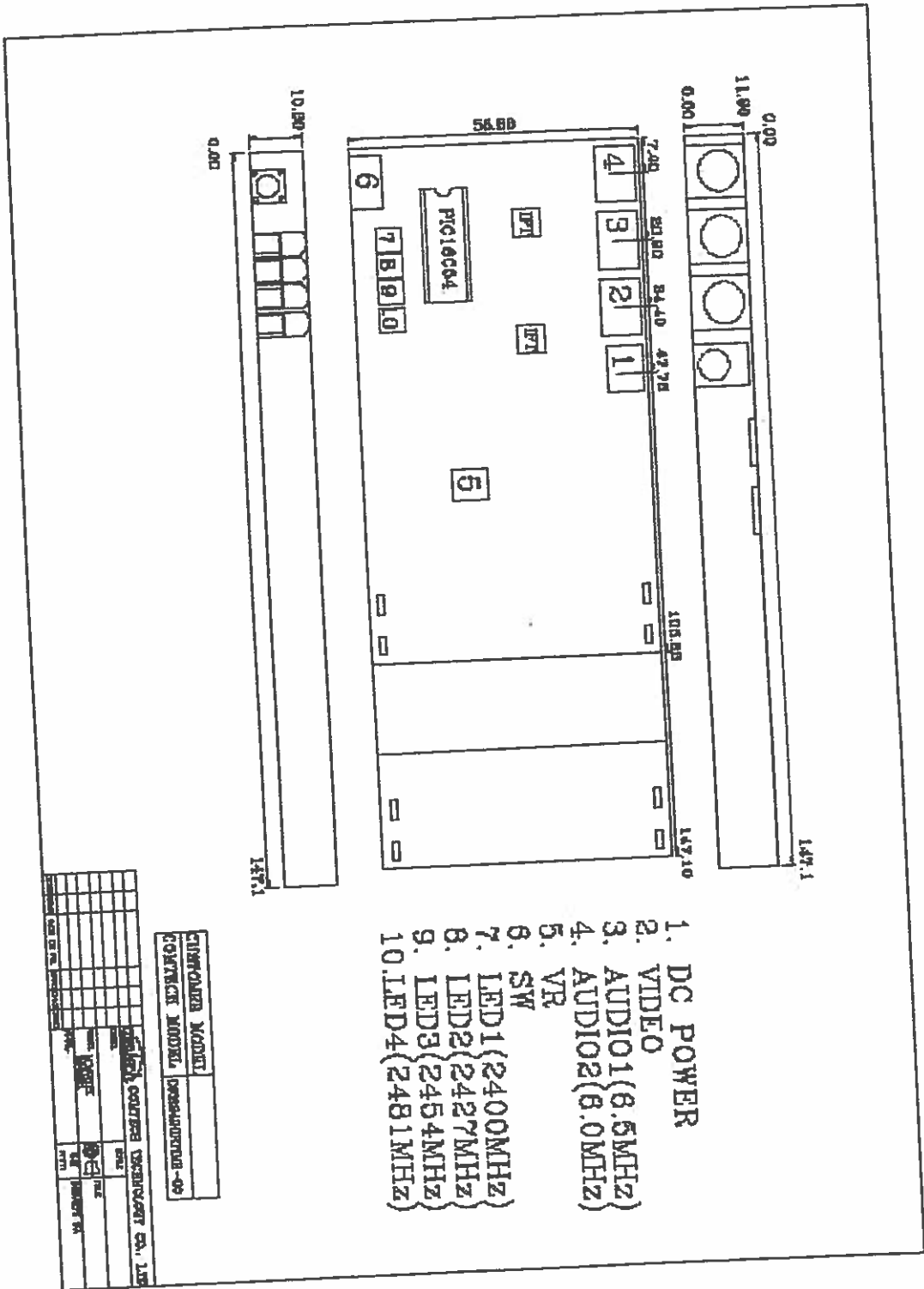
The DELAY time for each channel is selectable (see p. 2) Unless specially assigned, the DELAY time for each channel ex-factory is 2 seconds.

To auto-scan each channel, press button SW for 3 seconds.



COMTECH TECHNOLOGY CO., LTD.

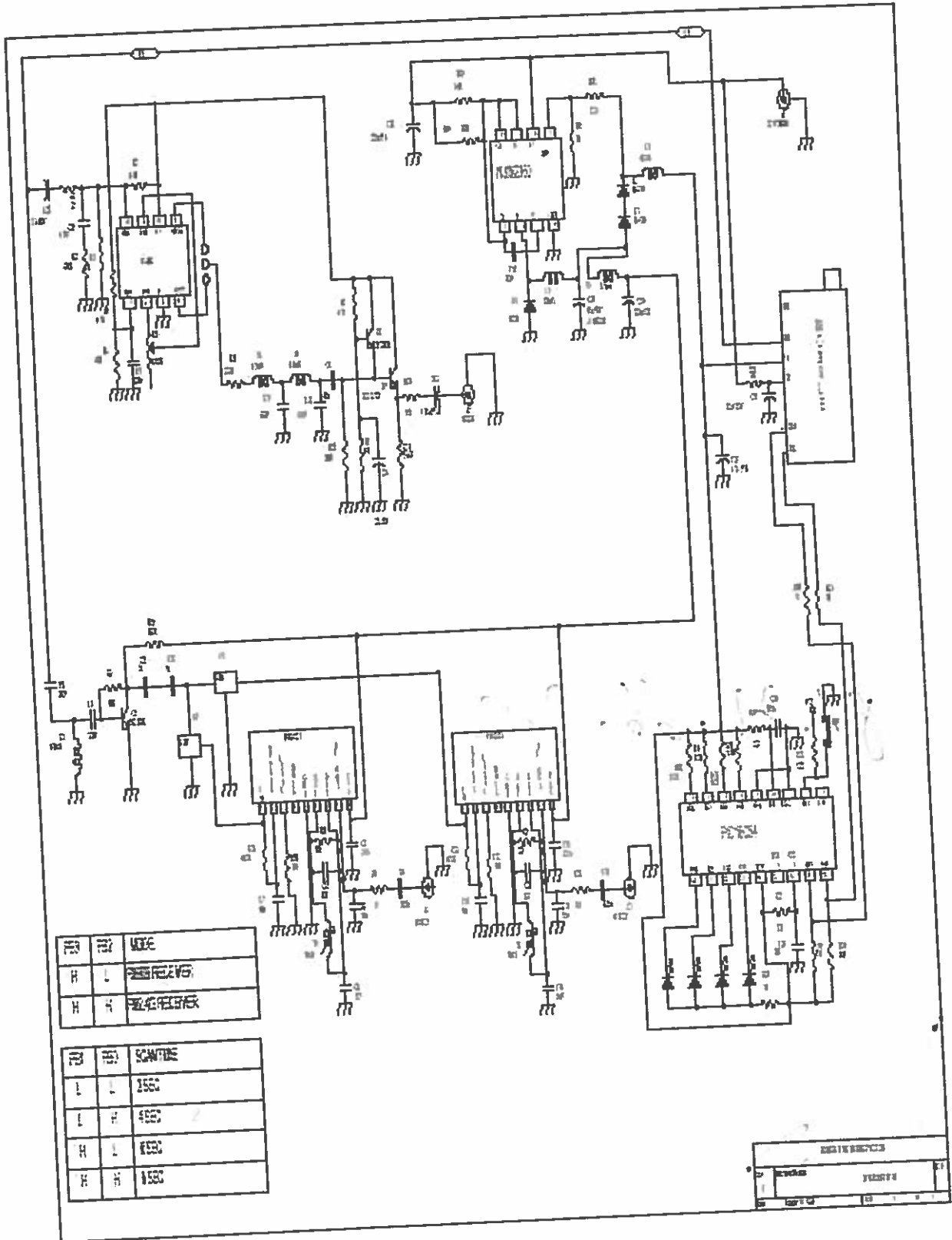
DFM2400RTIM8-00





COMTECH TECHNOLOGY CO., LTD.

DFM2400RTIM8-00



TIME	MODE	MODE
H	1	REVERSE
H	2	RELAY

TIME	MODE	MODE
L	1	1500
L	2	4500
H	1	4500
H	2	1500

DISTIBUTORES	
1	1500
2	4500