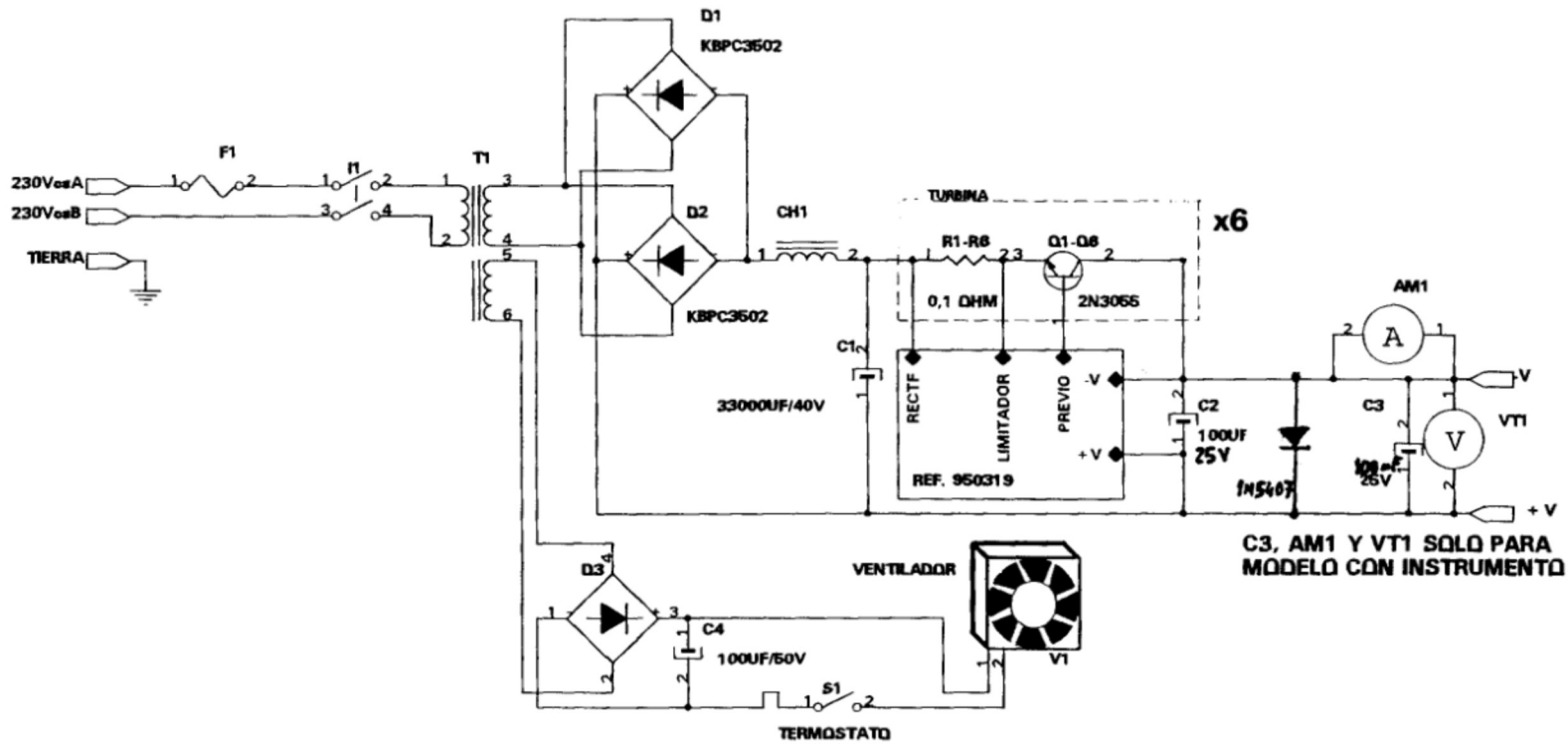


GRUPO REALITZAT: SIGNATURA: DATA: 12 FNE 2001	IM-TC-08	ESQUEMA:	C.IMPRES: 460418-006
	CODI PROJECTE:	DOC: 460418-029	APLICACIO: CF1330TF
REVISAT: SIGNATURA: DATA:	REVISAT: SIGNATURA: DATA:	FULL TIPUS: A4	EDICIO: 2 FULL / DE /

CIRQUEO	LLISTAT DE COMPONENTS	CODI COMPONENT: 4C00418	DOCUMENT: 4C00418-041	IMPRES: IM-TC-06
		CODI PROJECTE:	FULL: 1 DE 2	EDICIÓ: 4

Nº	Q.	REFERENCIA	CODI	DESCRIPCIÓ	TOT	OK	F
1	1	D6	1D4002	DIODE 1N4002 100V 1A 5407			
2	2	D2,D4	1D4148	DIODE SENYAL 1N4148			
3	1	D3	1DL5V	LED Ø5mm VERD			
4	1	D5	1DZ/251	ZENER 400mW 5V1			
5	1	D8	1DZ16A	ZENER 1,2W 16V			
6	1	U1	1I0358	Operacional x2 LM358 ST			
7	1	Q1	1TBUZ72	BUZ72 100V 11A 0,25 Ω TO220			
8	1	D7	1TS2065J	TIRISTOR 65A 200V TO-218X			
9	1	C2	2CC022V	C.C. 22pF/50V			
10	1	C5	2CC112V	C.C. 120pF/50V			
11	1	C6	2CC115V	C.C. 150pF/50V			
12	1	C4	2CC210V	C.C. 1nF/50V			
13	1	C7	2CC322V	C.C. 22nF/50V			
14	1	C3	2CE110R	C.E. 100µF/25V			
15	2	C1,C8	2CE133N	C.E. 330µF/6,3V			
16	1	P2	2PAH122	POTRO.AJUST H. 220 Ω			
17	1	P1	2PAH247	POTRO.AJUST H. 4K7 Ω			
18	1	P3	x 2PAH310	POTRO.AJUST H. 10K Ω			
19	(2) 1A	R25 + Pot. CWR.	2R0	R.C. ¼W PONT 0 Ω			
20	1	R23	2R010	R.C. ¼W 5% 10 Ω			
21	1	R22	2R147	R.C. ¼W 5% 470 Ω			
22	1	R15	2R156	R.C. ¼W 5% 560 Ω			
23	1	R8	2R182	R.C. ¼W 5% 820 Ω			
24	1	R11	2R210	R.C. ¼W 5% 1K Ω			
25	1	R13	2R215	R.C. ¼W 5% 1K5 Ω			
26	1	R17	2R222	R.C. ¼W 5% 2K2 Ω			
27	1	R4	2R227	R.C. ¼W 5% 2K7 Ω			
28	1	R3	2R230	R.C. ¼W 5% 3K Ω			
29	1	R16	2R233	R.C. ¼W 5% 3K3 Ω			
30	1	R7	2R282	R.C. ¼W 5% 8K2 Ω			
31	2	R18,R6	2R310	R.C. ¼W 5% 10K Ω			

V.I.P. DP	COPIA	DATA: 12 ENE. 2001	CF1330TF	QUANTITAT A PREPARAR:
-----------	--------------	--------------------	----------	-----------------------



ARFICO	IM-TC-08	ESQUEMA:	C.IMPRESO:
	CODIGO PROYECTO: G1330AM	DOC: G1330A-001	APLICACION: GENERAL
REALIZADO: JORDI RUIZ	REVISADO: JC BARCELO	HOJA TIPO: A4	EDICION: 1
FIRMA:	FIRMA:	HOJA 1 DE	1
FECHA: 15-4-1999	FECHA: 15-4-1999		