

aiRTM

BETRIEBSANLEITUNG
Installation • Betrieb • Wartung

aiRTM BREEZE

aiR 40

aiR 30

Primus Wind Power, Inc.
938 Quail Street
Lakewood, CO 80215 USA
Phone: 303.242.5820

www.primuswindpower.com

MADE IN THE **USA** © 2013 Primus Wind Power, Inc.
Alle Rechte unter Vorbehalt

Primus Wind Power, Inc.

Wir gratulieren Ihnen zu Ihrem Einkauf und heißen Sie in unserer Familie willkommen!

Lieber AIR-Eigentümer,

Wir bedanken uns für Ihren Einkauf einer AIR Windturbine. Sie haben die fortschrittlichste, batterie ladende Windturbine der Welt erworben! Wir sind überzeugt, dass es Ihnen leicht fallen wird, Ihre AIR zu installieren, und haben volles Vertrauen, dass Sie sich viele Jahre auf ihren zuverlässigen Dienst verlassen können.

Bevor Sie fortfahren, füllen Sie bitte die Garantiekarte aus und senden sie zurück, oder Sie registrieren sich online über www.primuswindpower.com/warranty. Die Fünfjahresgarantie ist erst rechtskräftig, nachdem das Produkt registriert wurde. Hinweis - Primus Wind Power verkauft oder verbreitet ihre persönlichen Informationen an (bei) keine(r) Drittpartei. Wir haben volles Verständnis für Ihren Datenschutz und respektieren ihn.

Falls Sie irgendwelche Fragen oder Bemerkungen haben, dann möchten wir Sie bitten, uns zu kontaktieren. Bitte rufen Sie während der Geschäftszeiten an (Montag - Freitag, 8:00h bis 17:00h Mountain Standard Time). Unsere Nummer ist (303)-242-5820. Sie können auch unserer Kundendienstabteilung eine E-Mail senden unter der Adresse customer.service@primuswindpower.com. Wir heißen Sie noch einmal in unserer Unternehmensgruppe willkommen und danken Ihnen für Ihre Investition in die Zukunft der Windenergie mit einer Windturbine von Primus Wind Power.

Mit freundlichen Grüßen

Primus Wind Power, Inc.

Geben Sie unten die Serien- und Modellnummern ein.

Seriennummer _____

Modellnummer _____



Die CE-Kennzeichnung ist eine verbindliche Anforderung zur Einhaltung rechtlicher Vorschriften in der EMEA und UK, und trotz der Selbstbescheinigung erfolgt die Testprüfung und der Nachweis über deren Erfüllung vorzugsweise durch eine unabhängige Prüfanstalt. Alle Primus Windkraftturbinen werden von Drittparteien geprüft/getestet und erfüllen die relevanten Bestimmungen der folgenden Richtlinien:

Maschinenrichtlinie 2006/42/EC, Niederspannungsrichtlinie 2004/95/EC, Elektromagnetische Verträglichkeitsrichtlinie 2004/108/EC. Der Bericht und die Konformitätserklärung stehen für Prüfzwecke auf Anfrage zur Verfügung.

Die Seriennummer auf der Deckblattinnenseite dieses Benutzerhandbuchs bezieht sich auf ein bestimmtes Primus Wind Power Produkt. Dies Produkt gilt als CE-konform.

AIR Benutzerhandbuch
3-CMLT-2001, Revision: A

AIR, AIR Breeze, AIR 40 und AIR 30 sind Handelsmarken von Primus Wind Power © 2013 Primus Wind Power Inc.

WICHTIGE SICHERHEITSANWEISUNGEN

Lesen Sie sorgfältig und vollständig diese Anweisungen, bevor Sie das Gerät installieren und in Betrieb nehmen.

- ! Speichern Sie diese Anweisungen. Es sind darin wichtige Anweisungen erhalten, die während der Installation und Instandhaltung beachtet werden müssen.
- ! Stellen Sie die AIR auf "OFF" und kontaktieren Sie die Primus Wind Power Kundendienstabteilung, wenn Sie ein(e) ungewöhnliche(s) Geräusch oder Betriebsfunktion wahrnehmen.
- ! Installez l'éolienne AIR lors d'une journée calme - aucun vent au niveau du sol.



Zeichenerklärungen für dieses

- ! **WICHTIG:** Bitte beachten Sie
- 💡 **TIPP:** Hilfreiche Information
- ⚡ **ACHTUNG:** Verletzungs- oder Todesgefahr - gehen Sie mit äußerster Vorsicht vor.
- 🚤 **KÜSTENBEREICH:** Spezifische Information für korrosionsanfällige Umgebungen

air30 AIR 30 : Spezifische Informationen nur für AIR 30

- ! Ziehen Sie alle Befestigungsschrauben mit einem Drehmomentschlüssel an.
- ! Verwenden Sie die von der NEC eingerichteten Erdungstechniken. Installieren
- ! Sie die Windturbine in Übereinstimmung mit diesem Handbuch und den lokalen und nationalen Bauordnungen. Falls Sie die Einhaltung missachten, kann dies Ihre Garantieleistung beeinträchtigen und eventuell unwirksam machen.
- ! Füllen Sie bitte die Garantiekarte ordnungsgemäß aus, oder registrieren sich online über www.primuswindpower.com/warranty.
- ! Rotierende Blätter stellen eine ernsthafte mechanische Gefahr dar. Installieren Sie die Air Windturbine in der Weise, dass niemand mit den Blättern in Berührung geraten kann.

Achten Sie auf die Kabelgröße und die Sicherungsempfehlungen, die im Kapitel Verkabelung dieser Anleitung aufgelistet werden.

Inhalt

WICHTIGE SICHERHEITSANWEISUNGEN _____	4
TECHNISCHE SPEZIFIKATIONEN _____	7
STANDORTWAHL _____	9
TIPPS FÜR DIE STANDORTWAHL DER BATTERIEBANK _____	11
INSTALLATION _____	12-16
Paketinhalt _____	12
Montage Blatt Nabe _____	13-14
Montage Blattnabe Turbine _____	15-16
Montage Turbine - Turm _____	16
TURM _____	17-19
Turmoptionen _____	17
Turmbausatz 27 ft (8,3 m) _____	17
Turmbausatz 29 ft (8,8 m) _____	17
Turmbausatz 45 ft (13,7 m) _____	18
Turmbausatz Küste _____	18
Montagebausatz Dach _____	19

VERKABELUNGSOPTIONEN _____	20-28
Installation Einzelturbine _____	20
Anschlussdose Obertrum _____	21
Hybridsystem _____	22
Multiple Systeme _____	23
Kabelgröße _____	24-25
Stoppschalter _____	26
Sicherungen, Leistungsschutzschalter, Amperemessgerät _____	27
Turbinenerdung _____	28
Im Boden betriebene Elektroden _____	28
Betrieb der Air Windturbine _____	30-32
Übersicht zur Betriebsbereitschaft _____	30
Betriebsmodi _____	30
Regelspannungen _____	31
Einstellung der Regelspannung _____	31
Verwendung eines Wechsel-Ladegeräts _____	31-32
INSTANDHALTUNG _____	32
STÖRUNGSBESEITIGUNG _____	33
EXPLOSIONSDARSTELLUNG & TEILELISTE _____	34-37
GARANTIE _____	38-40

AIR Technische Spezifikationen

Modell	AIR Breeze and AIR 40
Gewicht	13 lb / 6 kg
Rotordurchmesser	46 in / 1.17 m
Startgeschwindigkeit	7 mph / 3.1 m/s
Kilowattstunden/Monat	38 kWh/Monat @ 12 mph / 5.4 m/s durchschnittliche Windgeschwindigkeit
Maximale Windgeschwindigkeit	110 mph
Nennleistung	160 watts @ 28 mph / 12.5 m/s Windgeschwindigkeit
Betriebstemperaturspanne	AIR Breeze and AIR 40 sind zertifiziert gemäß IEC-Anforderungen, die auf eine Temperaturspanne von 14° F (-10° C) bis 104° F (40° C) anwendbar sind. AIR 40 ist zertifiziert gemäß CSA.

Sollwert Regelspannung (Fabrikeinstellung)

Systèmes 12 volts	14,1 volts
Systèmes 24 volts	28,2 volts
Systèmes 48 volts	26,4 volts

Regler Einstellbereich

Systèmes 12 volts	13,6 à 17,0 volts (circa)
Systèmes 24 volts	27,2 à 34,0 volts (circa)
Systèmes 48 volts	54,4 à 68,0 volts (circa)

empfohlene Sicherungsgröße (AIR 40 and AIR Breeze)

Systèmes 12 volts	20 ampères (träge)
Systèmes 24 volts	10 ampères (träge)
Systèmes 48 volts	5 ampères (träge)

empfohlene Sicherungsgröße (AIR 30)

Systèmes 12 volts	40 ampères (träge)
Systèmes 24 volts	20 ampères (träge)
Systèmes 48 volts	10 ampères (träge)



Turmladunge

Rotorwellenschub* 52 lb @ 100 mph Windgeschwindigkeit (230 n @ 45 m/s)

*Der Wert beinhaltet keinen Sicherheitsfaktor. Primus Wind Power empfiehlt einen

Sicherheitsfaktor von 1,5 Sicherheits faktor 1,5 .

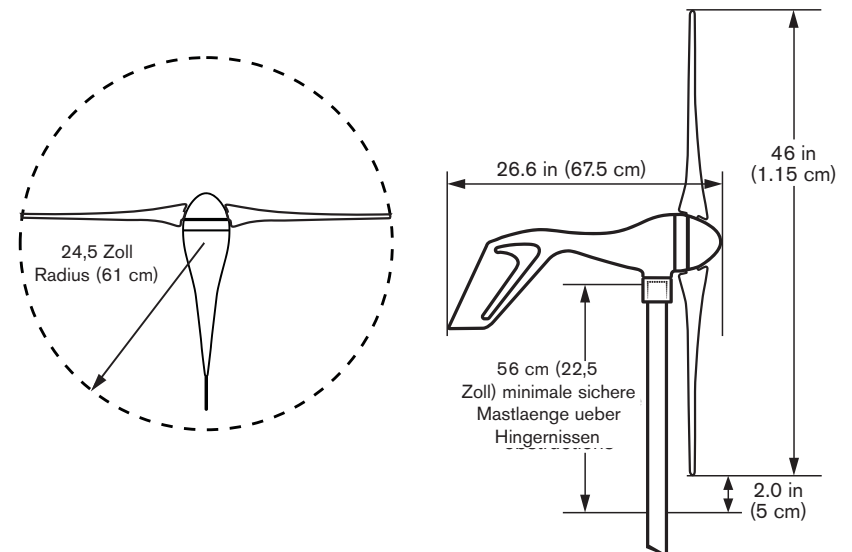
Modell	AIR 30	
Gewicht	13 lb / 6 kg	
Rotordurchmesser	46 in / 1.17 m	
Startgeschwindigkeit	8 mph / 3.6 m/s	
Kilowattstunden/Monat	30 kWh/mois @ 12 mph / 5,4 m/s durchschnittliche Windgeschwindigkeit	

Maximale Windgeschwindigkeit 110 mph

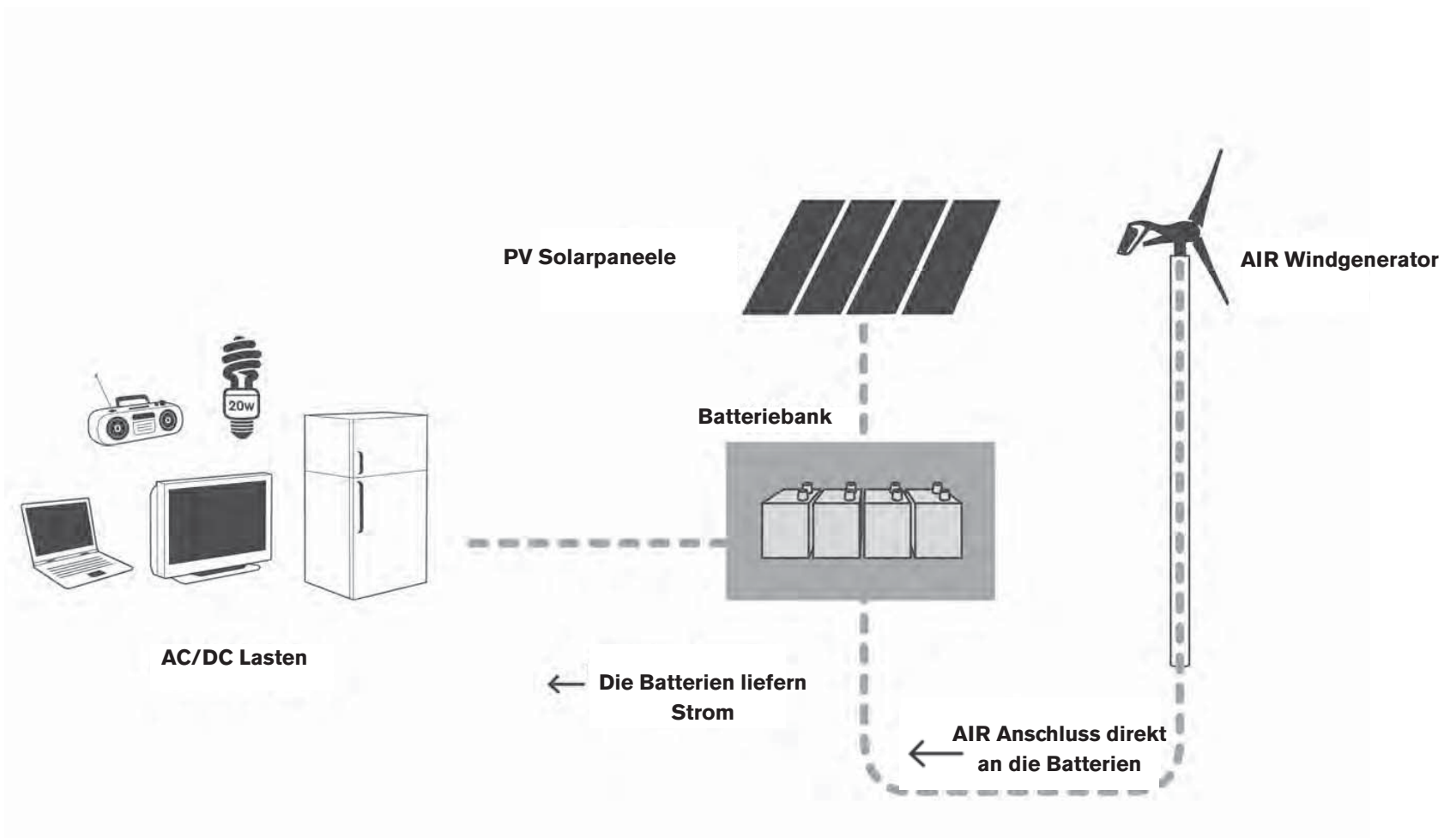
Nennleistung 400 watts @ 28 mph /
Windgeschwindigkeit 12,5 m/s

Betriebstemperaturspanne CSA, CE

Die AIR 30 Windturbinen sind zugelassen, das CSA-Kennzeichen mit den Indikatoren "C" und "US" zu tragen. Die Indikatoren "C" und "US" geben an, dass das Produkt in Übereinstimmung mit den geltenden CSA- und AnSI/UL-Standards für die Nutzung in den USA und Kanada geprüft wurde.



BEISPIEL FÜR EINE NETZUNABHÄNGIGE



Bitte beachten Sie: AC-Ladungen erfordern einen Umwandler.

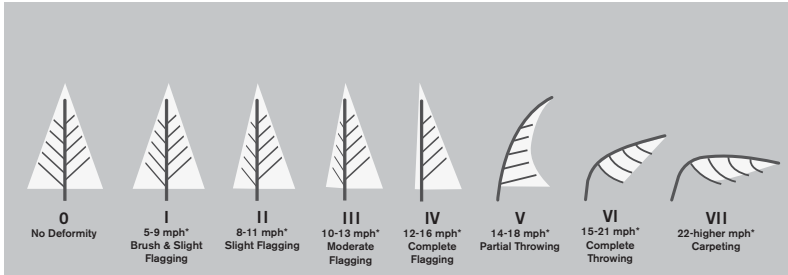
VOR DER INSTALLATION

Tipps zur Standortwahl für permanente Installationen



RICHTIGE STANDORTWAHL = Bessere Leistung & erhöhte Langlebigkeit

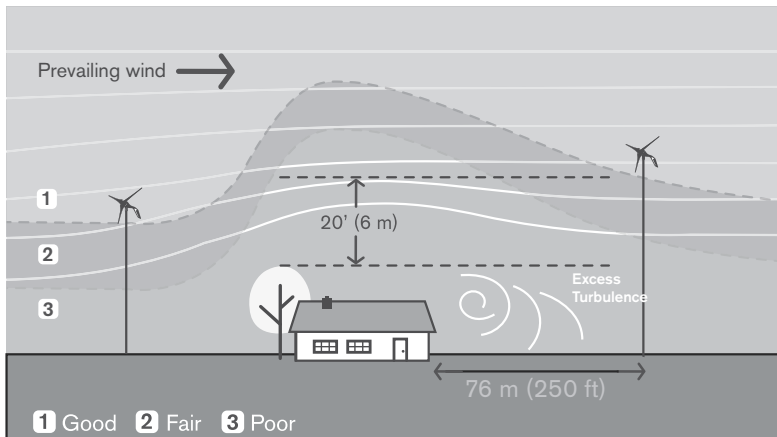
Achten Sie auf die Abweichung der Vegetation, um den besten Bereich und die vorherrschende Windrichtung festzulegen.



Griggs-Putnam Index. *Wahrscheinlich meint die jährliche Windgeschwindigkeit. Hewson, J.e. Wade, und R.W. Baker der Oregon State University.



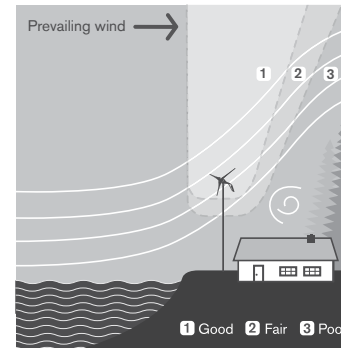
EXZESSIVE TURBULENZ = Ermüdungsschaden & kürzere Turbinenlebenszeit



Die Turbine sollte in einem Mindestabstand von 76m (250 ft) und 6m (20 ft) über Hindernissen aufgestellt werden.

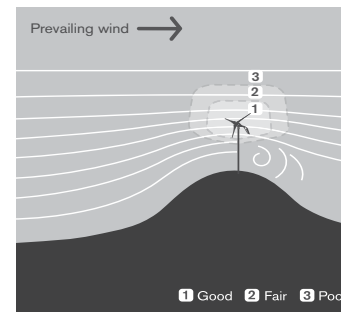


UNTYPISCHE AUFSTELLUNGSGESICHTSPUNKTE



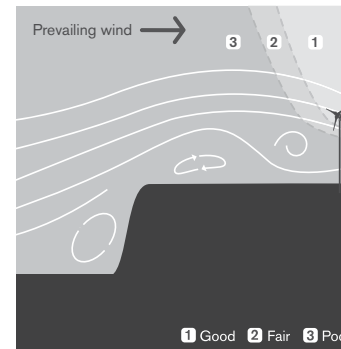
Küste oder Seeufer

Bäume und größere Baukomplexe können leeseitig sein.



Berg kamm

Wind komprimiert, wenn er über den Berg rücken weht, wodurch die Windgeschwindigkeit.



Plateau/Mesa

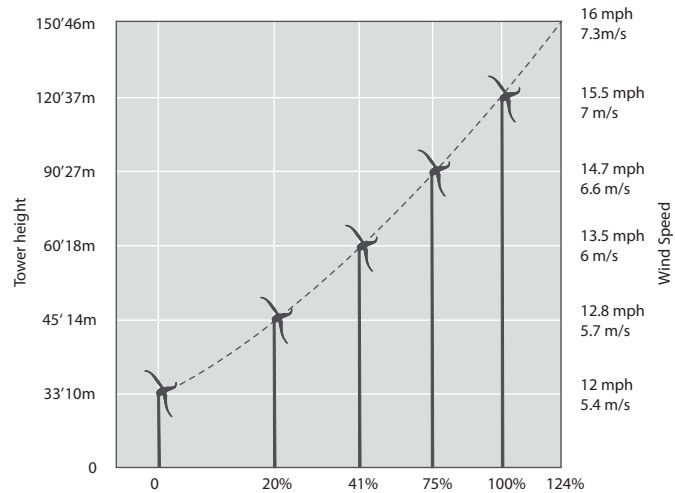
Stellen Sie den Generator weit genug entfernt von der Klippe auf, um turbulente

Turmwahl und Installation

Turmwahl

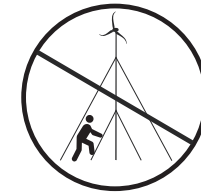
- ⚡ Die Boden- und Windbedingungen fallen verschieden aus. Die Türme und Turmfundamente müssen für Ihren spezifischen Standort konzipiert werden.

Die Windgeschwindigkeit nimmt mit der Höhe zu. Höhere Türme heben die Generatoren außerdem über die Luftturbulenzen, die nahe am Erdboden vorhanden sein können.



Die Berechnungen basieren auf dem Potenzgesetzexponenten 0,02 (in Gebieten mit umfangreichen Reihen an Feldfrüchten, Hecken und einigen Bäumen).

- ⚡ Verhindern Sie das Klettern auf Türme durch unberechtigte Personen, insbesondere Kinder. Steigen Sie nie ohne angemessene Sicherheitsausrüstung auf den Turm.



- ⚡ Halten Sie die Blätter stets an, bevor Sie auf den Turm steigen. Sowohl das Herabfallen vom Turm als auch der Kontakt mit den rotierenden Blättern kann tödliche Folgen haben.

Einfache Tipps für die Größenwahl einer Deep-Cycle-Batterie



Bestimmen Sie sich für eine Batteriegröße entscheiden, sollten Sie wissen:

STROMVERBRAUCH - die Menge an Energie, die an 1 Tag in Wattstunden (Wh) gemessen verbraucht wird.

AUTONOMIETAGE - erforderliche Tage der Batterieaufladung, falls es unmöglich ist, die Batterie auf irgendeine Weise zu laden.

TIEFE DER ENTLADUNG - Grenze der Energieentladung, in deren Rahmen Sie die Deep-Cycle-Batterie nutzen wollen.

*Tiefere Entladung = Verkürzte Batterielebensdauer.

- empfohlen: entladen Sie eine Deep-Cycle-Batterie niemals unter 50% ihrer Kapazität.
- Bei netzunabhängigen Anwendungen wird eine 25% DoD (Depth of Discharge - Entladungstiefe) die Lebenszeit der Batterie beträchtlich erhöhen.

TEMPERATUR - der Standard für die beste Batterieleistung ist 25 °C (77 °F).

Kalte Temperaturen = reduzierte Batteriekapazität

Hohe Temperaturen = verkürzte Batterielebensdauer



Empfehlung - Halten Sie die Anzahl der parallel geschalteten Batterien auf drei oder niedriger. Bei mehr als drei parallel geschalteten Batterien entsteht das Risiko einer verkürzten Batterielebenszeit aufgrund uneinheitlicher Ladung.

- Batterien in Serienschaltung = Spannung ist additiv
- Batterien in Parallelschaltung = Ah ist additiv *Beispiel: 2 12V 100Ah Batteriebank

Seriensch	24 V	100 Ah
Parallels	12 V	200 Ah



BERECHNUNGEN - berechnen Sie die Größe der Batteriebank, indem Sie sich am folgenden Beispiel orientieren:ci-dessous :

Eine Systemlast von 6000 Wattstunden pro Tag.

3 Autonomietage (Aufladung) erforderlich.

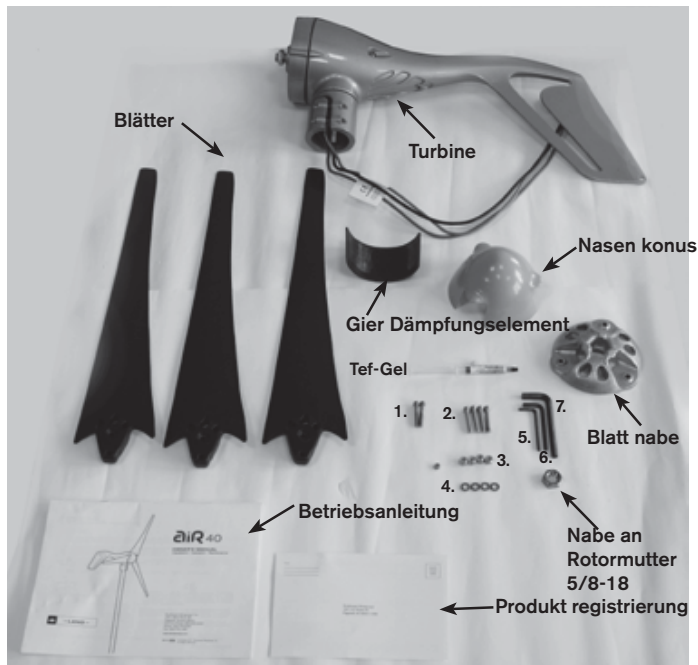
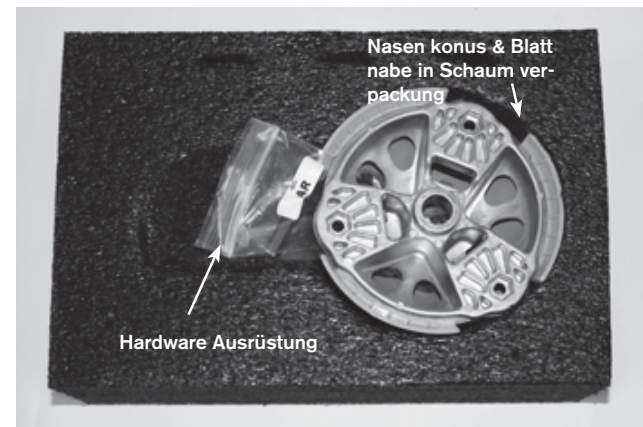
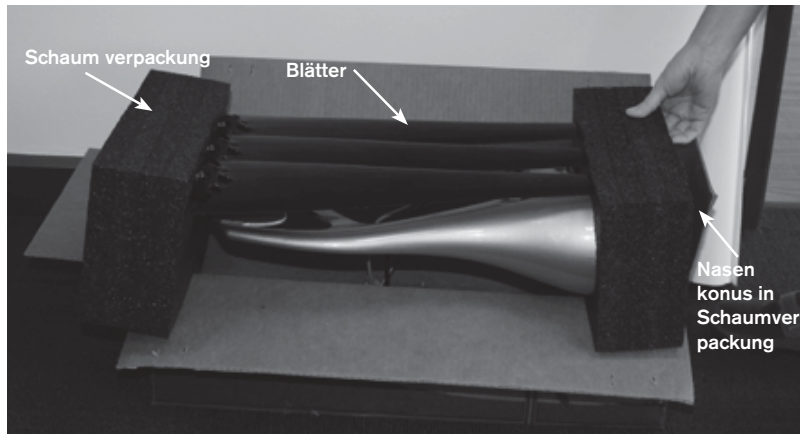
Geplante Entladungstiefe: 40%

Durchschnittliche Umgebungstemperatur der Batteriebank unten 15.6 °C (60 °F)

Ein 48V System

SCHRITTE:	BEISPIEL:																											
1.) Identifizieren Sie die tägliche Gesamt nutzung in Wattstunden (Wh)	6 000 Wh/Tag																											
2.) Identifizieren Sie die Autonomietage (Aufladungs tage);	3 Autonomietage: 6,000 x 3 = 18,000 Wh																											
3.) Identifizieren Sie die Entladungs tiefe (DoD) und konvertieren Sie den Wert in einen Dezimal wert. Dividieren Sie das	DoD de 40% : 18 000 / 0,4 = 45.000 Wh																											
4.) 4 Wählen Sie den Multiplikator, der der durchschnittlich niedrigsten Temperatur entspricht, denen Ihre Batterien ausgesetzt sind. Multiplizieren Sie das Ergebnis von Schritt 3 mit diesem Faktor. *Das Ergebnis ist die Mindestkapazität Wh der Batteriebank:	15,6 °C (60 °F) = 1.,1 45 000 x 1,11 = 49,950 Wh																											
<table border="1"> <thead> <tr> <th colspan="3">Température en degrés</th> </tr> <tr> <th>°C</th> <th>°F</th> <th>Facteur</th> </tr> </thead> <tbody> <tr> <td>26.7</td> <td>80 +</td> <td>1.00</td> </tr> <tr> <td>21.2</td> <td>70</td> <td>1.04</td> </tr> <tr> <td>15.6</td> <td>60</td> <td>1.11</td> </tr> <tr> <td>10</td> <td>50</td> <td>1.19</td> </tr> <tr> <td>4.4</td> <td>40</td> <td>1.30</td> </tr> <tr> <td>1.1</td> <td>30</td> <td>1.40</td> </tr> <tr> <td>-6.7</td> <td>20</td> <td>1.59</td> </tr> </tbody> </table>		Température en degrés			°C	°F	Facteur	26.7	80 +	1.00	21.2	70	1.04	15.6	60	1.11	10	50	1.19	4.4	40	1.30	1.1	30	1.40	-6.7	20	1.59
Température en degrés																												
°C	°F	Facteur																										
26.7	80 +	1.00																										
21.2	70	1.04																										
15.6	60	1.11																										
10	50	1.19																										
4.4	40	1.30																										
1.1	30	1.40																										
-6.7	20	1.59																										
5.) Dividieren Sie das Ergebnis von Schritt 4 mit der Systemspannung. Ergebnis ist die Mindest kapazität in Amperestunden (Ah) Ihrer Batteriebank.	49 950 / 48 = 1 040 Ah																											

PAKETINHALT



1. extra Gierklemmschrauben
2. 1/4-20
3. Innensechskantschrauben (4)
4. 1/4-20 Selbstsichernde Muttern (4)
5. Flachunterlegscheiben
6. 5/16 Sechskantschlüssel (4)
7. 3/16 Sechskantschlüssel
8. 5/32 Sechskantschlüssel

aiR 30

DIFFERENZEN MIT DER 30 :

- Verschiedene Blätter und Nabe
- 1/4-20 7/8 Innensechskantschrauben (7)
- 1/4-20 Selbstsichernde Muttern (7)
- keine flachen Unterlegscheiben

TURBINENMONTAGE

Ihre Windturbine wird teilmontiert ausgeliefert. Die Montage erfordert:

1. Montage der Blätter auf der Nabe.
2. Sicherung der Nabe am Turbinenkörper.
3. Installationen des Nasenkonus auf der Blattnabe. Die erforderlichen Sechskantschlüssel (Allen) werden mit Ihrer Windturbine geliefert.

Schritt 1: Montage des Rotorblattes an die Nabe

Befestigen Sie alle Blätter an der Nabe. (Siehe Abbildung 1 bzgl. der Vorgehensweise mit AIR Breeze und AIR 40

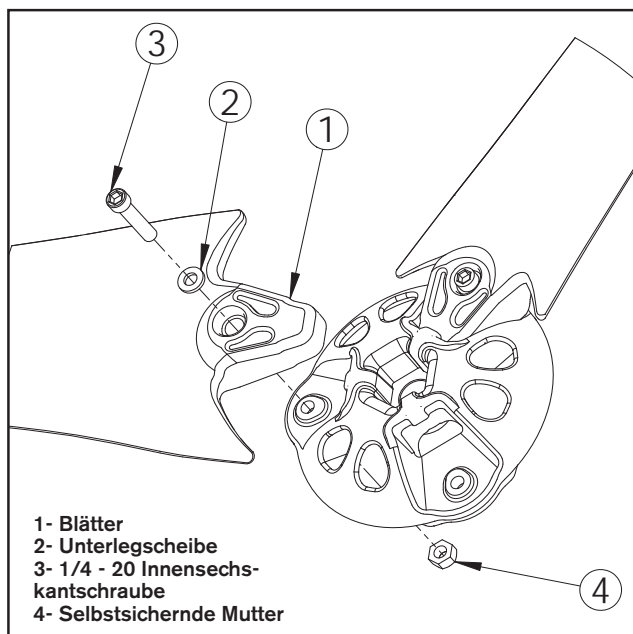


Abb. 1 Befestigungsdetail Blatt für AIR Breeze & AIR 40 Windturbine.

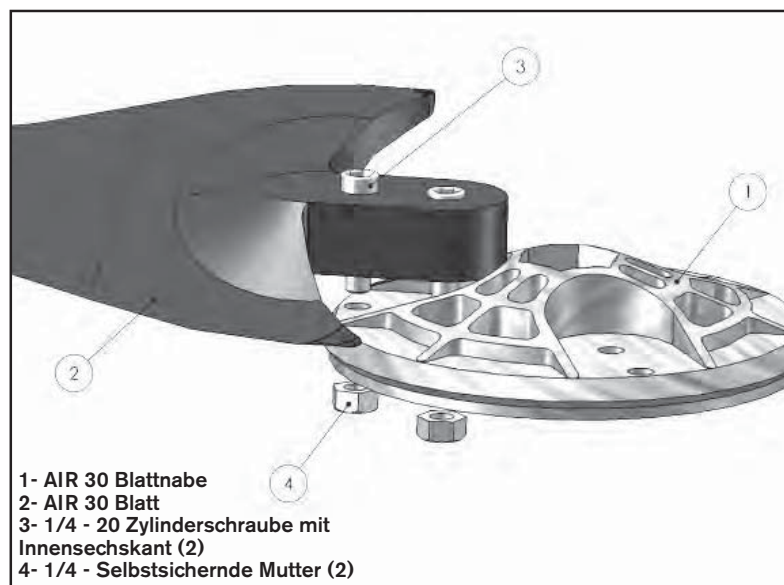
Drehmomentspezifikationen:

Blatt auf Naben schraube, 1/4 - 20 x 1.375, Innen sechs kantschraube 72 in-lb (8.0 n·m) Nabe auf Rotormutter, 5/8-18, 40 lb-ft (55 n·m)



ACHTUNG: Selbstsichernde Muttern können nur einmal verwendet werden ; ersetzen Sie sie nach jeder Verwendung.

air30

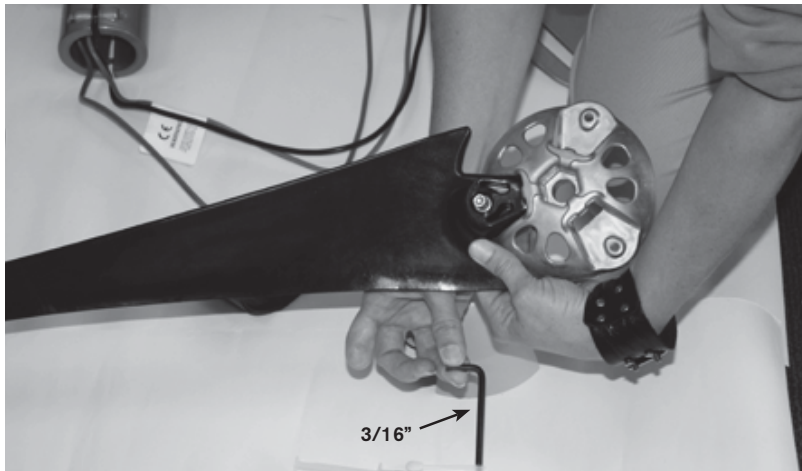


Drehmomentspezifikationen:

Blatt auf Nabenschrauben, 1/4-20 x 0.875 Zoll, Innensechskantschraube, 72 in-lb (8.0 n·m) Nabe auf Rotormutter, 5/8-18, 40 lb-ft (55 n·m)

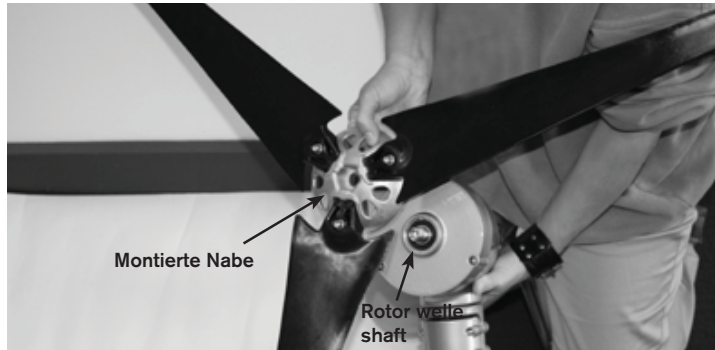
Abb. 2 AIR 30 Befestigungsdetail Blatt.

Montage des Blattes auf die Nabe



TURBINENMONTAGE

Schritt 2: Montieren Sie die Blattnabe auf die Turbine.

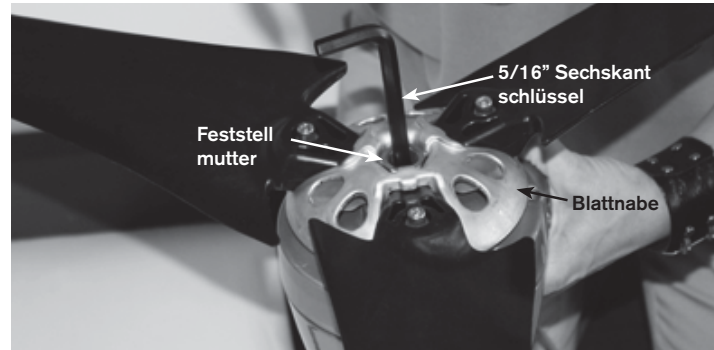


- 1.) Beschichten Sie die Rotorwellengewinde und die Blattnabe mit Tef Gel.
- 2.) Lassen Sie die Blattnabe auf die Rotorwelle gleiten.

! WICHTIG: Tef-Gel ist ein Korrosions schutzmittel und es ist besonders wichtig bei Anwendungen in Meeresumgebung.



- 1.) Beginnen Sie damit, die 5/8-18 Feststellmutter auf der Rotorwelle festzuziehen.
- 2.) Lassen Sie die Blätter sorgfältig und langsam kreisen, bis sie beginnen, die Mutter anzuziehen.

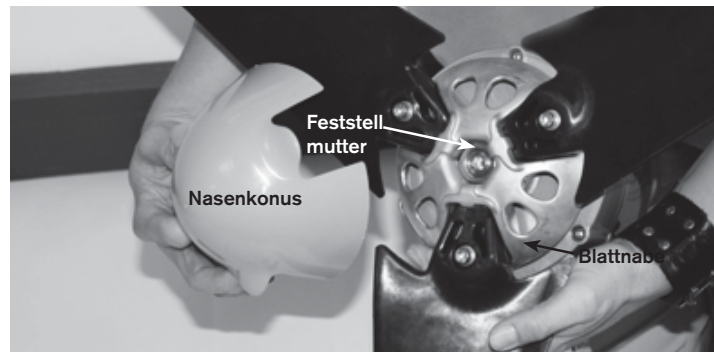


- 1.) Setzen Sie den 5/16"-Sechskantschlüssel in die Rotorwelle ein.
- 2.) Lassen Sie die Blätter sorgfältig und langsam kreisen, bis die Blattnabe vollständig an der Turbine befestigt ist.

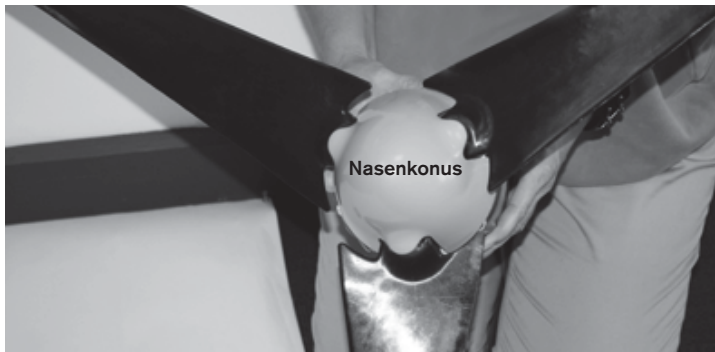


ACHTUNG: Versuchen Sie nicht, die Turbine zu montieren, während sich die Blätter drehen.

Schritt 3: Befestigen Sie den Nasenkonus

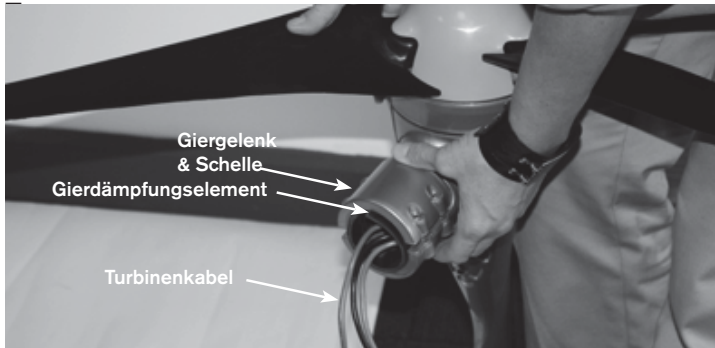


- 1.) Befestigen Sie den Nasenkonus auf der Blattnabe. Sie spüren, wie er an Ort und Stelle einschnappt.
- 2.) Ziehen Sie am Nasenkonus, um sicher zu gehen, dass er fest auf-sitzt.



Die Turbinenmontage ist jetzt vollständig.

Schritt 4: Befestigen Sie die Turbine am

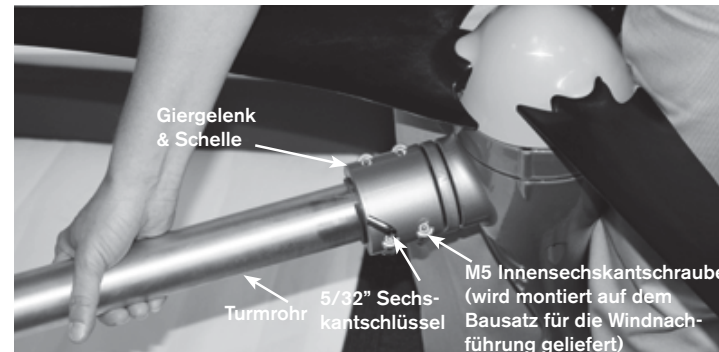


1.) Setzen Sie das Dämpfungselement in den Bausatz Giergelenk & Schelle (Windnachführung) ein.

2.) NICHT GEZEIGT: Vollständige Kabelanschlüsse der Turbine.



ACHTUNG: Das Dämpfungselement für das Giergelenk ist entscheidend, um die sichere Montage der Turbine am Turm zu gewährleisten. Manchmal ist es jedoch nicht leicht zu erkennen, ob der Turm vollständig in den Windnachführungsbausatz eingeführt ist. Prüfen Sie dies sorgfältig, bevor Sie den Turm aufstellen.



1.) Setzen Sie den Turm in den Bausatz für die Windnachführung ein.

2.) Vergewissern Sie sich, dass das Dämpfungselement an Ort und Stelle ist.

3.) Ziehen Sie die Schrauben an, um die Turbine am Turm zu befestigen.



WICHTIG: Beachten Sie die Drehmomentspezifikationen.



1.) Stellen Sie sicher, dass die Turbine fest am Turm befestigt ist.

AIR Wind Turbinentürme

1. Die AIR Windturbine ist auf ein Rohr mit einem nominalen Außendurchmesser von 1,875 – 1,900 Zoll zu montieren.
2. Die typische Turmkonstruktion verwendet: 1 1/2 Zoll Schedule-40 Stahlrohr oder 2 Zoll SS-20 galvanisiertes Führungsrohr (0,090 Zoll Wanddicke).
3. **Verwenden Sie kein Plastikrohr, um einen**

Turm zu errichten. Turmoptionen

Primus Wind Power bietet eine Reihe von Turmmöglichkeiten für Ihre AIR Windturbine. Der folgende Abschnitt enthält eine Übersicht über die verfügbaren Turmbausätze. Die Benutzerhandbücher für die Türme und Turmbausätze stehen online zur Verfügung, und wir empfehlen Ihnen, diese zu prüfen, um die bestinformierteste Auswahl zu treffen.

! **WICHTIG:** Benutzer handbücher für Türme und Turmbausätze stehen online zur Verfügung unter www.primuswindpower.com. Primus Wind Power empfiehlt deren Durchsicht & Prüfung, um für Ihre AIR Wind turbine die richtige Auswahl des Turmes zu treffen.

27 ft (8,3 m) Turmbausatz

Der Bausatz für einen 27ft-Turm (8,3 m) umfasst die Montageelemente Turmschelle/ Abspanndraht und alle erforderliche Hardware und Befestigungselemente, um einen 27ft-Aufkipp-Turm zu errichten, der ein Schedule-40 Stahlrohr oder Rohrmaterial mit einem Außendurchmesser von 1,875 Zoll verwendet. 1.875 inch. Siehe Abb.3.

Hinweis: Anker und Rohre oder Rohrmaterial werden nicht mit dem Bausatz mitgeliefert. Auf diese Weise können Sie die am besten geeigneten Komponenten für die Installation wählen.

29 ft (8,8 m) eZ – Turm

Der Turm 29 ft (8,8 m) eZ ist ein kompletter Bausatz, der alle erforderlichen Elemente umfasst, um einen 29ft-Aufkipp-Turm mit Abspanndraht aufzustellen. Anker, die Montageelemente Abspanndraht, galvanisiertes Stahlrohr und alle Befestigungselemente.

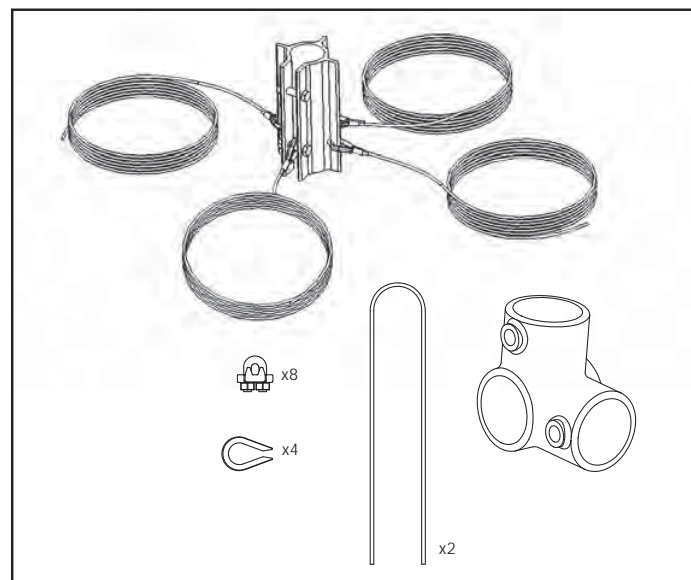
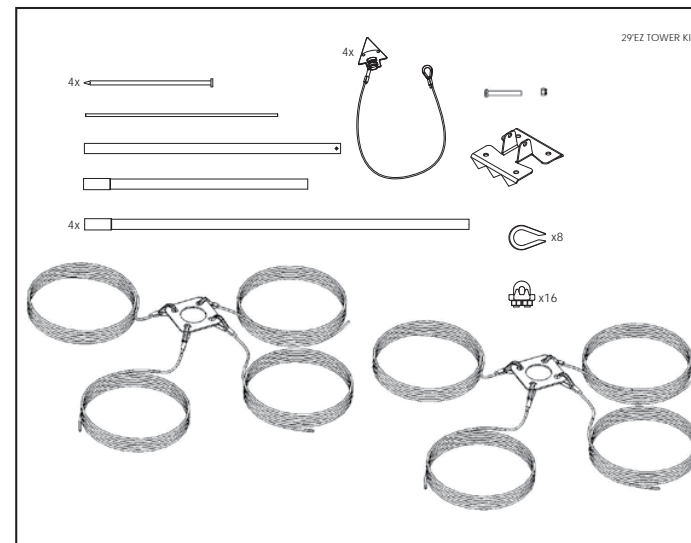


Abb. 3. Turmbausatz 27 ft (8,3 m)



Siehe Abb. 4. 29 ft (8,8 m)

45 ft (13,7 m) Turmbausatz

Der Bausatz für einen 45ft-Turm (13,7 m) umfasst die Montageelemente Turmschelle/Abspanndraht und alle erforderliche Hardware und Befestigungselemente, um einen 45ft-Aufkipp-Turm aufzustellen, der ein Schedule-40 Stahlrohr oder Rohrmaterial mit einem Außendurchmesser von 1,875 Zoll verwendet. Siehe Abb. 5

Hinweis: Anker und Rohre oder Rohrmaterial werden nicht mit dem Bausatz mitgeliefert. Auf diese Weise können Sie die am besten geeigneten Komponenten für die Installation wählen.

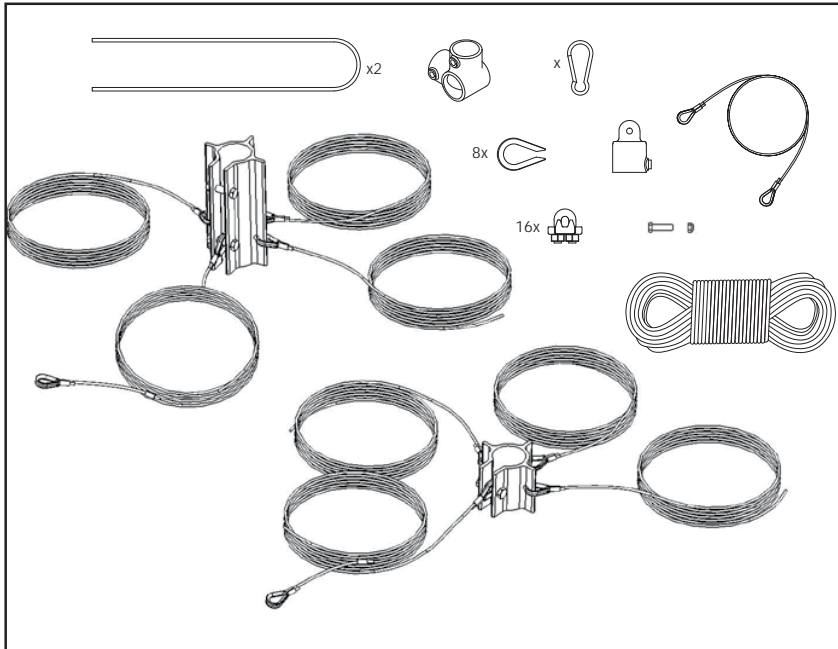


Abb. 5. Turmbausatz 45 ft (13,7 m)



WICHTIG: Benutzer handbücher für Türme und Turmbausätze stehen online zur Verfügung, at www.primuswindpower.com. Primus Wind Power empfiehlt deren Durchsicht & Prüfung, um für Ihre AIR Windturbine die richtige Auswahl des Turmes zu treffen.

Marine Tower Kit



(Turmbausatz in Meerumgebung) zu montieren. Der Bausatz umfasst einen pulverbeschichteten Aluminiummast und Fußstreben, das Dämpfungsgestell gegen die Vibration und alle erforderliche Hardware in Marineausführung, um den Bausatz zu installieren. Siehe Abb. 6

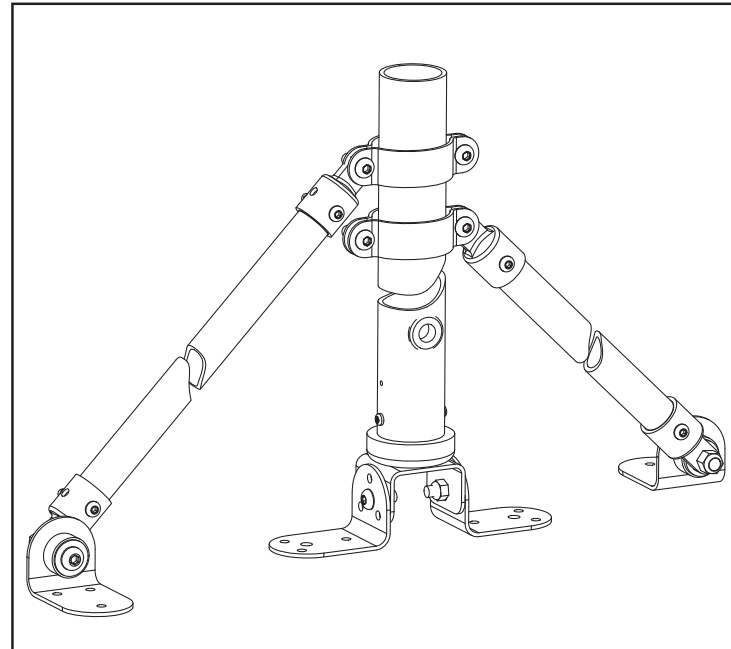


Abb. 6. Marine Tower (Seeturmbausatz)

Bausatz Dachmontage

Der Bausatz für Dachmontage ermöglicht, den Mast Ihrer Windturbine auf einer Wand oder Dachfirst eines Gebäudes zu montieren und über die Dachlinie hinaus aufzurichten. Der Bausatz umfasst Isolatoren, Fundamentplatten und alle Hardware, Schellen und Gurte. Ihre AIR kann eingelassen in die Seite des Gebäudes oder mittels Durchlass durch das Dach oder die Traufe montiert werden. Falls sie per Durchlass montiert werden soll, empfehlen wir den Einkauf des Bausatz Dachmontage mit Abdichtung. Abb.7.

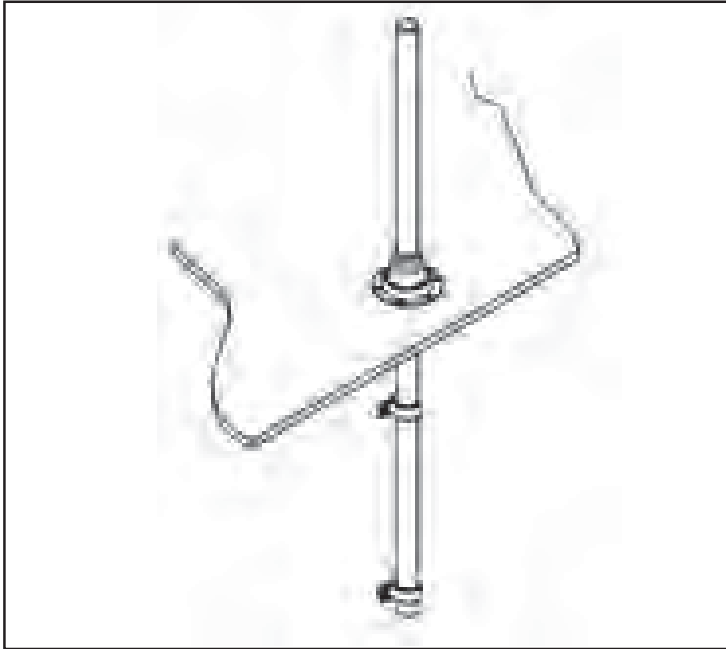


Abb. 7. Bausatz für Dachmontage

AIR Windturbine Verkabelungsoptionen

Für den Anschluss an die Batteriebank wird empfohlen, die Anlage direkt mit einer eigenen Gruppe von Batteriepolen zu verdrahten. Dies ermöglicht einen unabhängigen Betrieb der Turbine. Der interne Regler der AIR Turbine überwacht die Batterie und unterhält die jeweils erforderliche Ladung.

Abb. 8 und 9 stellen typische Einzelturbineninstallationen dar. Abb. 9 umfasst eine Anschlussdose am Oberteil des Turmes in Verbindung mit der UL-Einhaltung ((Underwriters Laboratory).

Wenden Sie sich an Primus Wind Power, um mehr Informationen über diese Konfiguration zu erhalten.

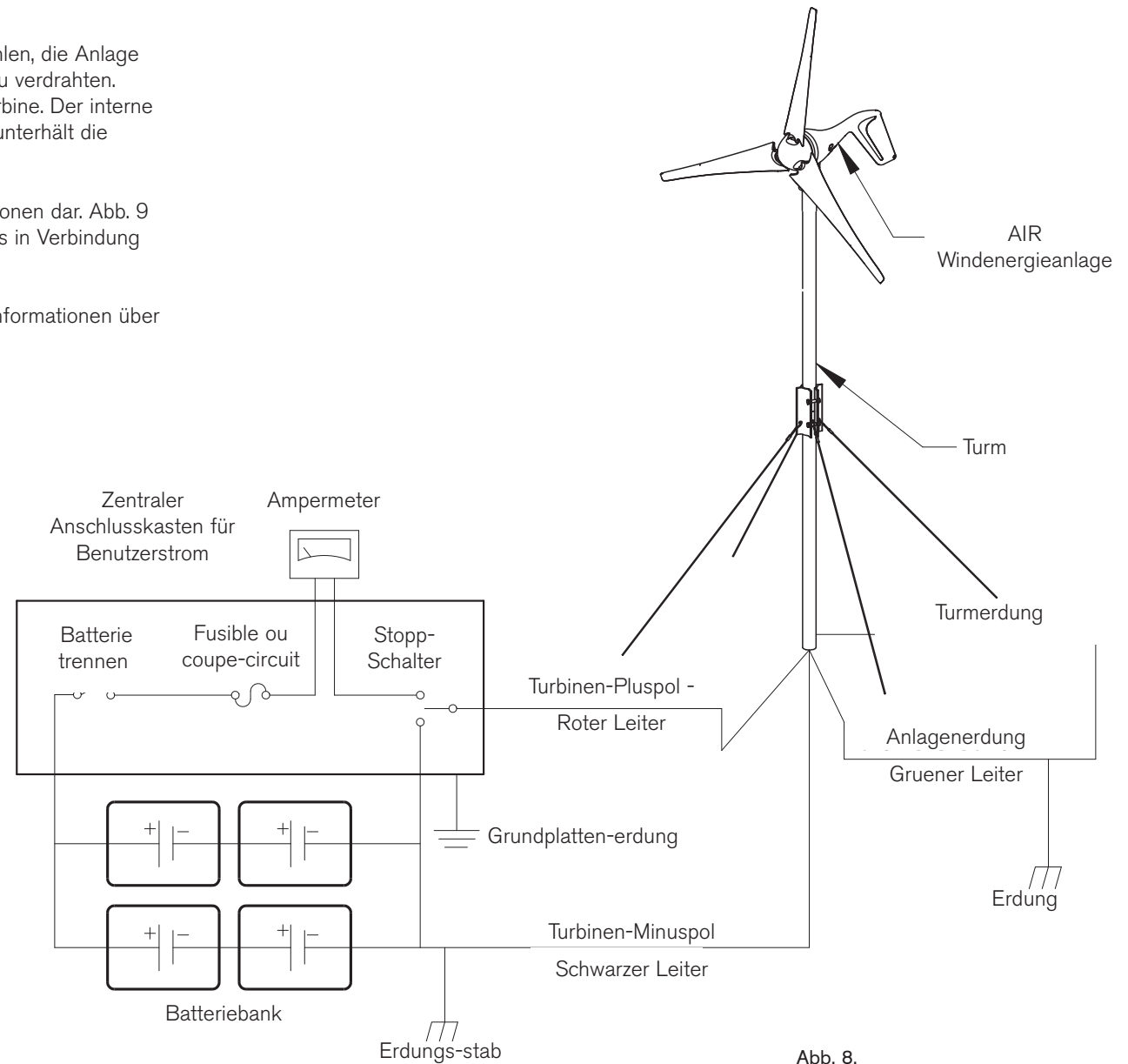


Abb. 8.

Abb. 9 stellt ein System mit einer Anschlussdose am Oberteil des Turms dar.

1. Installieren Sie den Kasten nahe an der Spitze des Turmes, um die Anbringung des Blitzableiters zu erleichtern; oder
2. montieren Sie ihn nahe am Turmfundament, um den Stoppschalter einzubauen.



ACHTUNG: Normalerweise verlangt die Anbringung des Kastens das Bohren von Löchern in den Turm – achten Sie sorgfältig darauf, die Turmfestigkeit nicht zu beeinträchtigen.

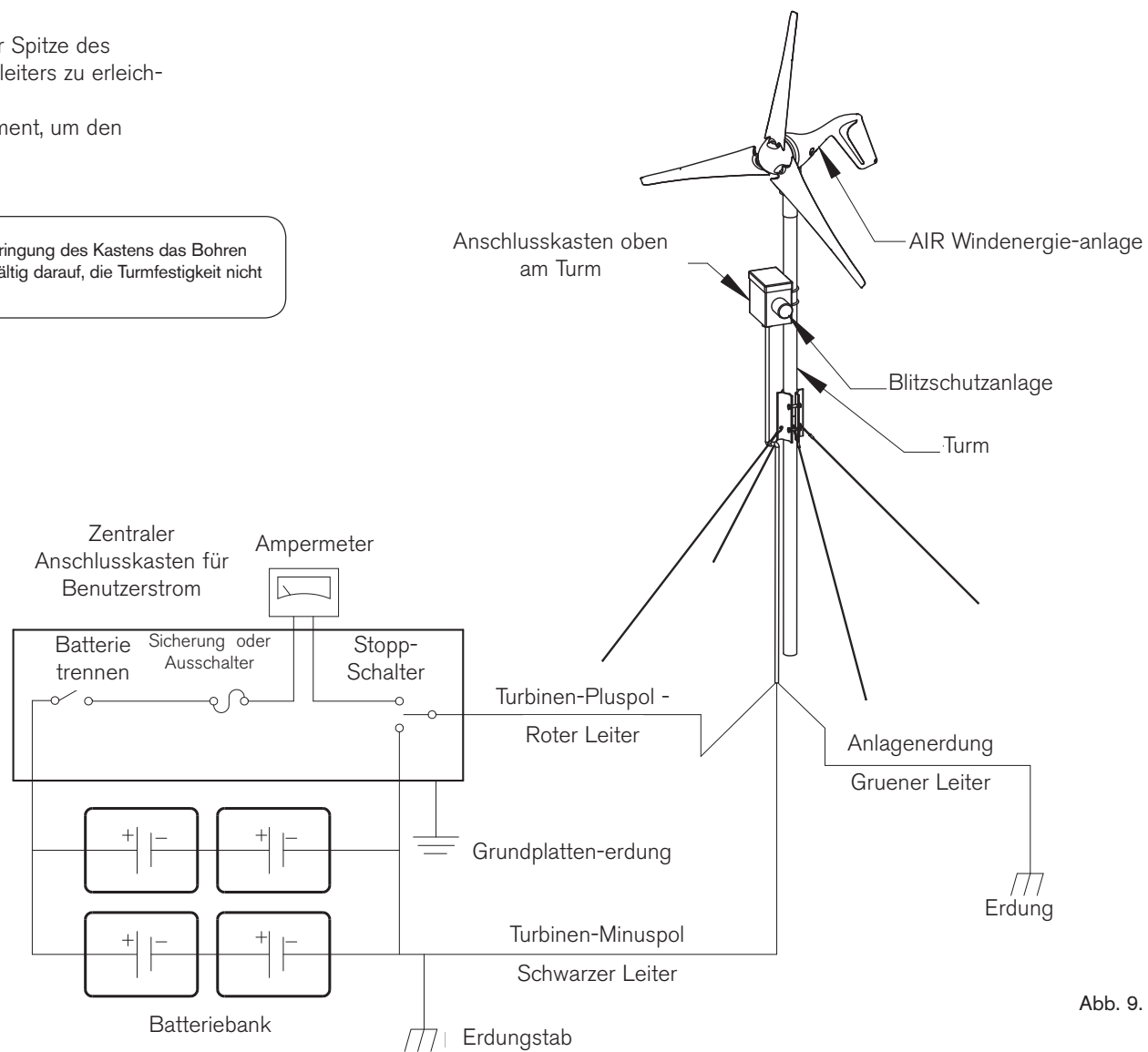


Abb. 9.

Verkabelung - Hybridsystem

Abb. 10 illustriert ein typisches "Hybridsystem" mit Solarzellenplatten. Einige, an das System angeschlossene Ladequellen (Solarpaneele, Brennstoffzellengenerator, zusätzliche Windgeneratoren, etc.) können mit dem internen Regelungsprozess für die Aufladung der AIR Windturbine interferieren. Hiervon wird die Turbine zwar nicht beschädigt, sie kann aber langsamer drehen, als ob sie "gebremst" würde oder sogar ganz anhalten. Testen Sie die mögliche Interferenz, indem Sie die anderen Ladequellen trennen und die mögliche Ursache festlegen. Kontaktieren Sie den Kundendienst von Primus Wind Power, um einer Anleitung zu erhalten.

TIPP: In dieser Abbildung der AIR Windturbine wird der interne Regler verwendet. Als Abzweig typ könnte auch ein externer Regler verwendet werden

TIPP: : Eine Spannungs vorregelung kann durch Erhöhung des Regelsollwerts vermieden werden.

ACHTUNG: Falls zusätzliche Quellen an dieselbe Batteriebank angeschlossen werden, muss die Batteriebankgröße erhöht werden.

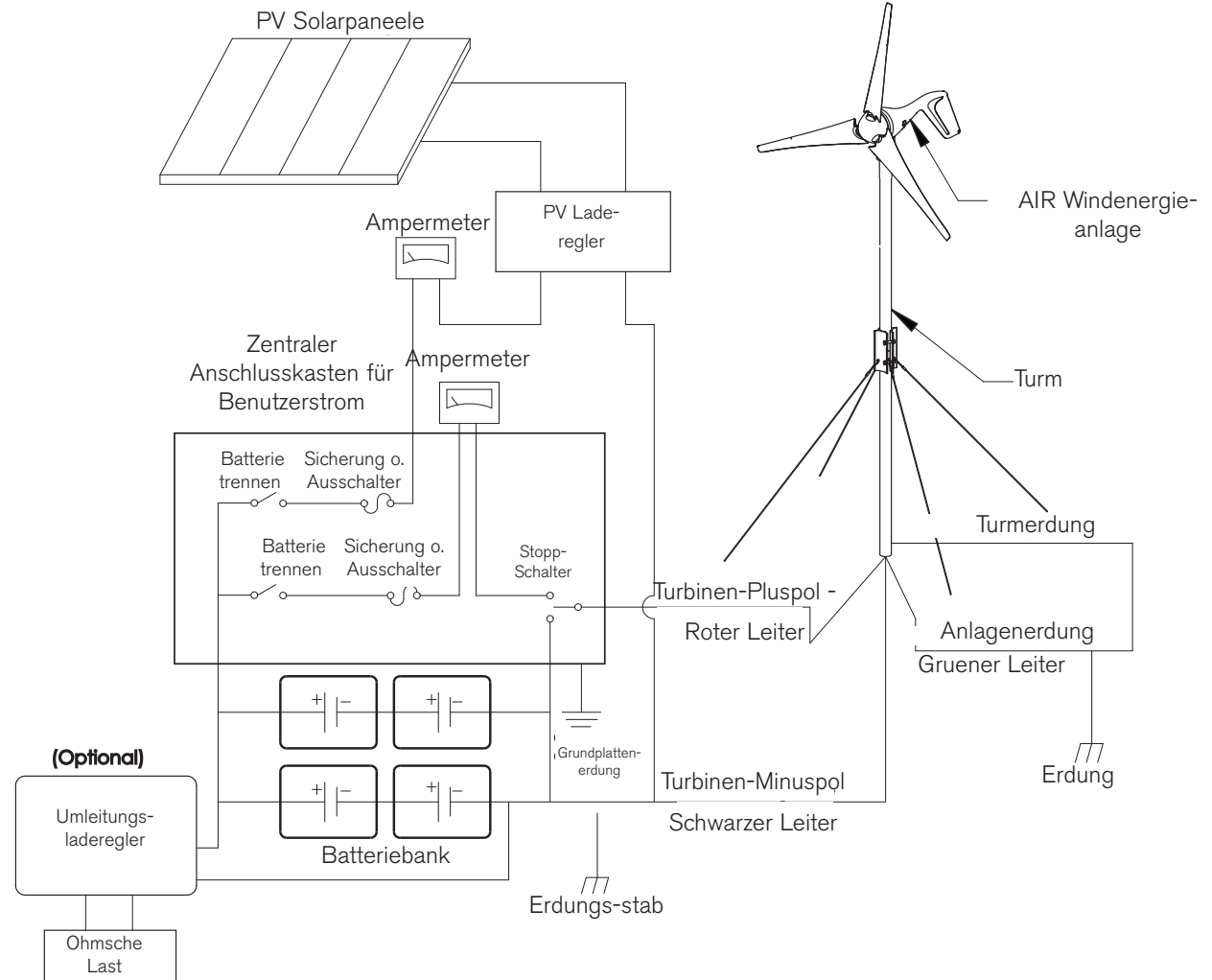


Abb. 10. Hybridsysteme mit Solarpaneele

Mehrfachverkabelung einer AIR Windturbine

Es ist möglich, mehrere AIR Windturbinen miteinander zu verkabeln. Ein typisches Multi-Turbinensystem wird in Abb.11 dargestellt.

Es werden zwei Methoden verwendet, um diese Aufgabe zu erfüllen.

Methode eins:

Jede Windturbine wird separat behandelt. Jede Turbine hat ihre eigenen Kabel, Stoppschalter und Sicherung, und sie ist direkt an die Batterie angeschlossen. Bei dieser Konfiguration wird der interne Regler verwendet, um die Aufladung zu steuern.

Methode zwei:

Verkabeln Sie jede Turbine mit einer Sammelschiene, und leiten Sie danach jede Kabelgruppe vom Bus zur Batterie. Es kann der interne Regler jeder Windturbine oder ein externer Regler per Abzweig verwendet werden. Ein Bussystem führt normalerweise zu reduzierten Kabelkosten.

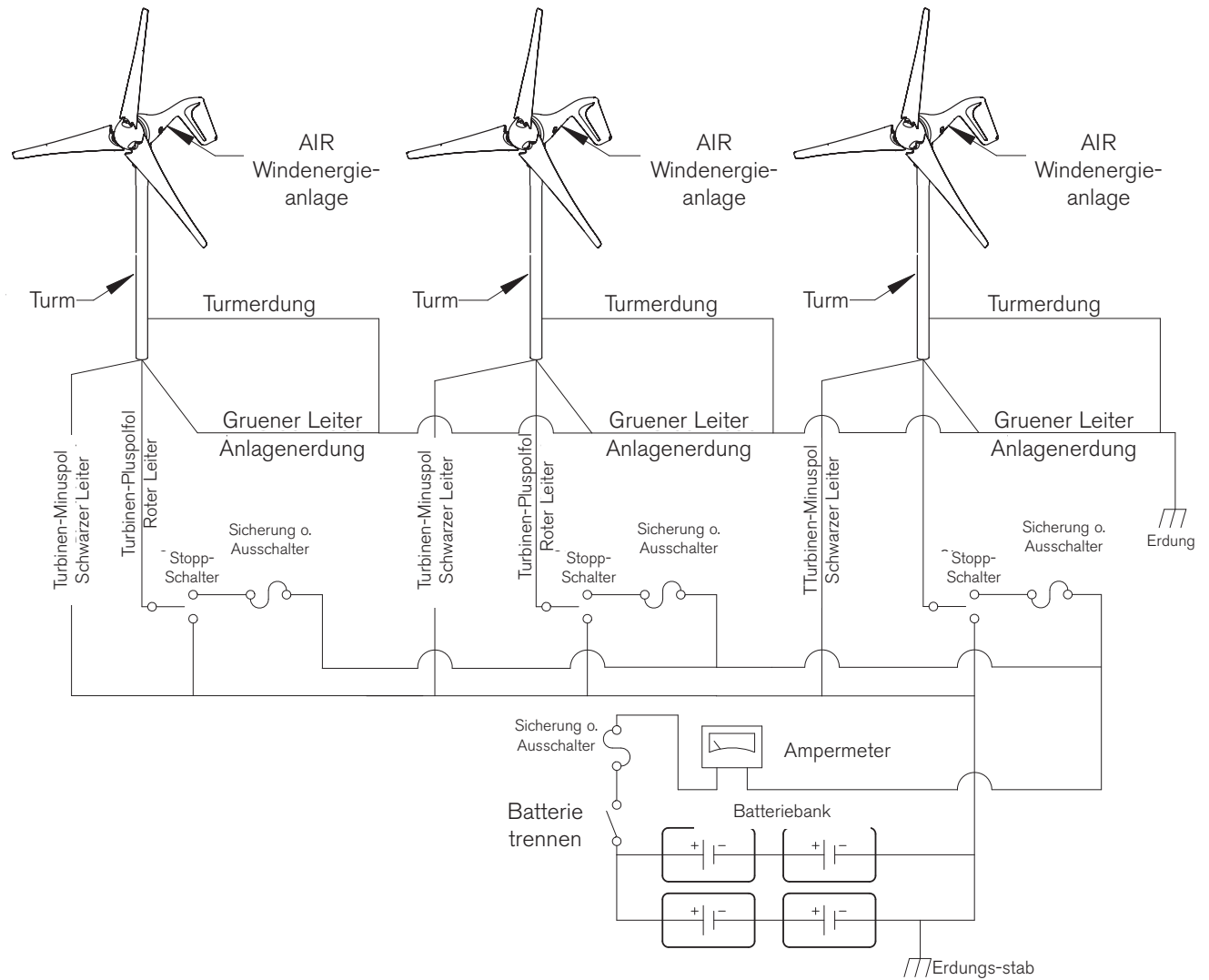


Abb. 11. Verkabelung mehrerer AI Anlagen



ACHTUNG: Falls zusätzliche Quellen an dieselbe Batteriebank angeschlossen Batterien mit der richtigen Spannung geladen werden.

Kabelgröße

Alle elektrischen Systeme verlieren Energie aufgrund des Kabelwiderstands.

- Kabel mit großem Durchmesser haben weniger Widerstand, sie sind aber auch kostspieliger.
- Widerstandsverluste nehmen mit einer wachsenden Stromstärke zu. Hochgelegene Windstandorte profitieren von der Nutzung größerer Kabeldurchmesser, um den Vorteil eines erhöhten Stromerzeugungspotenzials auszuschöpfen.
- Umgekehrt kann die Erhöhung der Kabelgröße an niedriggelegenen Windstandorten keine Kostenersparnisse bringen.

Die folgenden Kabelgrößen sorgen für maximale jährliche Energieverluste von 5% oder darunter mit einer durchschnittlichen Windgeschwindigkeit von 12 mph (unter Voraussetzung der Standard-Verteilung der Windgeschwindigkeiten nach Rayleigh), die für die meisten Standorte ausreicht.

Um die Kabelgröße festzulegen, messen Sie die Entfernung von den Batterien bis zur Windturbine; einschließlich der Turmhöhe. Nehmen Sie Bezug auf die Übersicht in Übereinstimmung mit Ihrer Systemspannung und Anzahl von Turbinen, und wählen Sie die Kabelgröße.

Wir empfehlen diese Größen als Mindestkabelgrößen. Verwenden Sie für die optimale Leistung die breitesten Kabel, die praktikabel und erschwinglich sind. Lokale, staatliche und internationale Codes haben Vorrang vor diesen Empfehlungen, und sie müssen befolgt werden, um die Sicherheit Ihres Systems zu garantieren.

Hinweis: Kabelwiderstand und Regelung

Kabelwiderstand den Regelsollwert der Turbine beeinflussen. Ein höherer Kabelwiderstand (schmalere Kabel) führt dazu, die Spannung abzusenken, mit der die Turbine in den Regelkreis übergeht und die Aufladung beendet. Die empfohlenen Kabelgrößen sollten wenig Einfluss auf den Regelsollwert ausüben, aber alle Installationen müssen von Zeit zu Zeit nachgesehen werden, um sicherzustellen, dass die Batterien mit der richtigen Spannung geladen werden.



TIPP: Kleiner bemessene Kabel verringern die Spannung, bei der die AIR Anlagen den Reglungsbetrieb aufnimmt und das Aufladen stoppt.

12-Voltsysteme, AWG / Metrische Kabelgröße in mm²

Anzahl von Turbinen:	0-30 ft (0-9 m)	30-60 ft (9-18 m)	60-90 ft (18-27 m)	90-150 ft (27-46 m)	150-190 ft (46-58 m)	190-250 ft (58-76 m)	250-310 ft (76-95 m)	310-390 ft (95-119 m)	390-500 ft (119-152 m)
1	8/10 mm ²	6/16 mm ²	4/24 mm ²	2/35 mm ²	1/50 mm ²	0/50 mm ²	00/90 mm ²	000/90 mm ²	000/90 mm ²
2	6/16 mm ²	4/25 mm ²	1/50 mm ²	00/70 mm ²	000/90 mm ²	0000/120 mm ²	***	***	***
3	4/25 mm ²	2/35 mm ²	0/50 mm ²	000/90 mm ²	0000/120 mm ²	***	***	***	***

*** Falls Ihr System diese Kabellänge erfordert, ziehen Sie parallele Kabel in Betracht.

24-Voltsysteme, AWG / Metrische Kabelgröße in mm²

Anzahl von Turbinen:	0-30 ft (0-9 m)	30-60 ft (9-18 m)	60-90 ft (18-27 m)	90-150 ft (27-46 m)	150-190 ft (46-58 m)	190-250 ft (58-76 m)	250-310 ft (76-95 m)	310-390 ft (95-119 m)	390-500 ft (119-152 m)
1	14/2,5 mm ²	12/4 mm ²	10/6 mm ²	8/10 mm ²	6/16 mm ²	4/50 mm ²	4/90 mm ²	4/90 mm ²	2/90 mm ²
2	12/4 mm ²	8/10 mm ²	6/16 mm ²	4/25 mm ²	4/25 mm ²	2/35 mm ²	2/35 mm ²	1/50 mm ²	0/50 mm ²
3	10/6 mm ²	8/10 mm ²	6/16 mm ²	4/25 mm ²	2/35 mm ²	2/35 mm ²	1/50 mm ²	0/50 mm ²	00/10 mm ²



12-Voltssysteme, AWG / Metrische Kabelgröße in mm²

Anzahl der Turbinen:	0-30 ft (0-9 m)	30-60 ft (9-18 m)	60-90 ft (18-27 m)	90-150 ft (27-46 m)	150-190 ft (46-58 m)	190-250 ft (58-76 m)	250-310 ft (76-95 m)	310-390 ft (95-119 m)	390-500 ft (119-152 m)
1	8/10 mm ²	6/16 mm ²	4/25 mm ²	2/35 mm ²	1/50 mm ²	0/50 mm ²	00/70 mm ²	000/90 mm ²	000/90 mm ²
2	6/16 mm ²	4/25 mm ²	1/50 mm ²	00/70 mm ²	000/90 mm ²	0000/120 mm ²	***	***	***
3	4/25 mm ²	2/35 mm ²	0/50 mm ²	000/90 mm ²	0000/120 mm ²	***	***	***	***

*** Falls Ihr System diese Kabellänge benötigt, ziehen Sie Parallelkabel in Betracht.

24-Voltssysteme, AWG / Metrische Kabelgröße in mm²

Anzahl der Turbinen:	0-30 ft (0-9 m)	30-60 ft (9-18 m)	60-90 ft (18-27 m)	90-150 ft (27-46 m)	150-190 ft (46-58 m)	190-250 ft (58-76 m)	250-310 ft (76-95 m)	310-390 ft (95-119 m)	390-500 ft (119-152 m)
1	14/2.5 mm ²	12/4 mm ²	10/6 mm ²	8/10 mm ²	6/16 mm ²	4/90 mm ²	4/90 mm ²	000/90 mm ²	000/90 mm ²
2	12/4 mm ²	8/10 mm ²	6/16 mm ²	4/25 mm ²	4/25 mm ²	2/35 mm ²	2/35 mm ²	1/50 mm ²	0/50 mm ²
3	10/6 mm ²	8/10 mm ²	6/16 mm ²	4/25 mm ²	2/35 mm ²	2/35 mm ²	1/50 mm ²	0/50 mm ²	00/70 mm ²

48-Voltssysteme, AWG / Metrische Kabelgröße in mm²

Anzahl der Turbinen:	0-90 ft (0-27 m)	90 -250 ft (27-76 m)	250 -310 ft (76-95 m)	310 -500 ft (95-152 m)
1	14/2.5 mm ²	12/4 mm ²	10/6 mm ²	8/10 mm ²
2	12/4 mm ²	8/10 mm ²	6/16 mm ²	4/25 mm ²
3	10/6 mm ²	8/10 mm ²	6/16 mm ²	4/25 mm ²

Stoppschalter (Schalterbausatz Teilenummer 2-ArAC-101)

Primus Wind Power empfiehlt den Einbau eines Stoppschalters, der eine bequeme und sichere Methode zur Verfügung stellt, um Ihre AIR Turbine abzuschalten.

Ein Stoppschalter wird mit der AIR Breeze geliefert, und er ist bei Primus Wind Power auch für die anderen AIR

Windturbinen erhältlich. Abb. 12

illustriert die richtige Installation:

- Die Turbine operiert im Batterielademodus mit dem Schalter in der Position UP (AUF)
- Befindet sich der Schalter in der Position DOWN (AB), werden die Turbinenblätter angehalten (oder sie drehen bei starkem Wind langsamer), die Turbine wird aber die Batterie nicht aufladen.

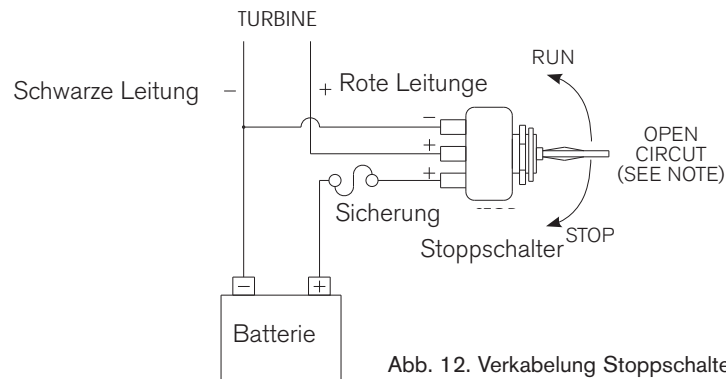


Abb. 12. Verkabelung Stoppschalter

HINWEIS: Lassen Sie den Schalter nicht in der mittleren Position; hierdurch befindet sich die Turbine im Zustand Offener Stromkreis - weder angehalten noch imstande, die Batterien zu laden.

Bausatz Stoppschalter

1. Bohren Sie ein 12 mm-Loch (0,47 Zoll), um den Schalter zu montieren.
2. Schrauben Sie die Feststellmutter vollständig auf den Schalter. Element 3 in Abb. 13.
3. Setzen Sie den Schalter in die Schalttafel ein, und befestigen Sie ihn auf der Rückseite der Schalttafel mit der gummiummantelten Mutter oder Rändelmutter.
4. Verwenden Sie die Montagemuttern, um die Höhe des Schalters auf der Schalttafel einzustellen.
5. Verwenden Sie kein größeres als ein 8 AWG-Kabel. Wenn ein größerer Kabeldurchmesser erforderlich ist, verwenden Sie eineinige Zoll des 8 AWG-Kabels als Übergang zum Schalter. Verwenden Sie Ringterminale als Schalteranschlüsse.
6. Stützen Sie die Kabel ab, um Kurzschlüsse zu vermeiden, und sorgen Sie bei den Kabelanschlüssen für Zugentlastung.

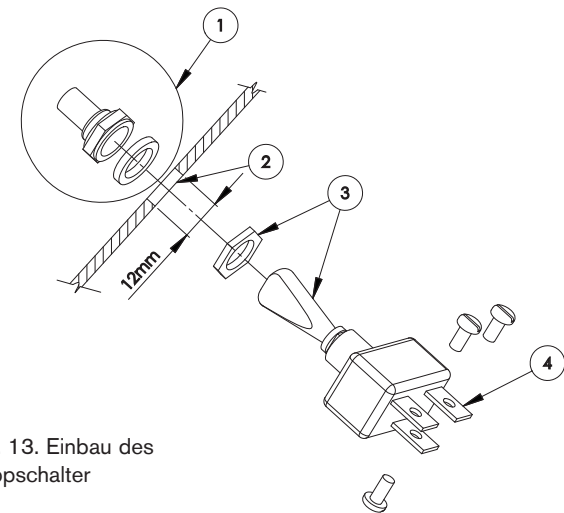


Abb. 13. Einbau des Stoppschalter

Sicherungen, Schutzschalter und Amperemessgerät

Die AIR Windturbine kann hohe Amperezahlen erzeugen. Schützen Sie deshalb Ihre Turbine durch Sicherungen und Schutzschalter. Verkabeln Sie mit einer "slow blow"-Sicherung in geeigneter Größe oder einem Schutzschalter zwischen der AIR und den Batterien. Falls ein Stoppschalter eingesetzt wird, sollte die Sicherung bzw. der Schutzschalter zwischen dem Stoppschalter und den Batterien angebracht werden.

Die empfohlenen Größen für die Schutzschalter bzw. Slow-Blow-Sicherungen finden Sie auf der Seite für Technische Spezifikationen.

Schutzschalter sind bei Primus Wind Power erhältlich.

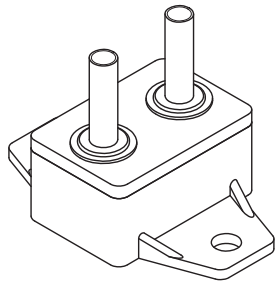


Abb. 14 Schutzschalter



Abb. 15 Amperemessgerät
(Strommessgerät)

Ein optionales Amperemessgerät (auch "Strommessgerät") ist eine exzellente Ergänzung für jedes System. Es ermöglicht, die instantane Stromstärke Ihrer Turbine zu überwachen. Bringen Sie es zwischen der Turbine und Batterie auf der positiven Leitung an.

Batterien

Es sind Deep-Cycle-Batterien erforderlich. Die Typen umfassen: geflutete Bleisäure, absorbierte Glasmatte (AGM), Gelzelle und NiCd-Batterie. Sehen Sie nach unter "Einfache Tipps für die Größenwahl", um Anleitungen für die Batteriegröße zu finden.

Weitere Informationen auch unter: www.batterycouncil.org.



WICHTIG: Verwenden Sie niemals "Fahrzeug"- oder sonstige Batterien, ausgenommen eine "Deep-Cycle"- Batterie.

Erdung der Turbine

Die richtige Erdung der AIR Windturbine schützt die Menschen und Geräte durch die Beseitigung gefahrenträchtiger Spannungspotenziale.

Der folgende Abschnitt beschreibt die Turmerdung im Detail. Um den AIR-Turbinenkörper zu erden, verbinden Sie den Erdleiter (grün) mit dem Staberder. Alternativ kann der Erdleiter (grün) auch an die Negativleitung (schwarz) angeschlossen werden, in welchem Fall er durch den Staberder der Batteriebank geerdet wird. Siehe Abb. 8 - 11.

Beachten Sie, dass alle Erdungen des Systems mit Leitern derselben Größe wie die positiven und negativen Kabel geerdet werden sollten.

Falls Sie sich entscheiden, kein Betriebserdungssystem (bei Systemen unter 50 Volt nicht erforderlich) einzurichten, müssen die grünen und schwarzen Leitungen aneinander angeschlossen werden, da die Turbine ansonsten eventuell schwer geschädigt und Ihre Garantie hinfällig wird.

Primus Wind Power empfiehlt nachhaltig, die Erdung von Schiffsinstallationen gemäß den Empfehlungen des American Boat and Yacht Council anzulegen. Es existieren spezielle Erdungsanforderungen für Schiffe, insbesondere Schiffe, die mit Küsten-AC-Strom versorgt werden. Sie müssen unbedingt befolgt werden, da ansonsten schwere Stromschlagrisiken hervorgerufen werden. Kontaktieren Sie den American Boat and Yacht Council unter +1 410.990.4460 oder www.abyc.com.

Turmerdung (Abb.16)

Jede Windturbine und Turm sollten am Turmfundament geerdet werden, selbst wenn die Turbine an der Batteriebank oder Bedientafel mithilfe der Erdleitung am Giergelenk geerdet wird.

Die folgenden Abschnitte sind eine Anleitung und sollten nicht als vollumfänglich aufgefasst werden. Nehmen Sie Bezug auf den National Electrical Code (NEC) und die lokalen Gebäude- und Gebietsverordnungen, um die vollständigen Anforderungen zu berücksichtigen. Auf die jeweils relevanten Abschnitte des NEC wird im Einzelnen verwiesen.

Bodenelektroden

Die Elektroden müssen über eine Länge von mindestens 8 ft (2,5 m) verfügen, und sie dürfen keine nicht-leitfähigen Beschichtungen wie Farbe aufweisen. Hohle Elektroden (Rohr oder Leitung) müssen kleiner als 3/4-Handelsgrößen sein (metrische Bezeichnung 21), und sie müssen galvanisiert oder auf andere Weise gegen Korrosion geschützt sein. Feststabelektroden müssen über einen Mindestdurchmesser von 5/8 Zoll (16 mm) verfügen. Edelstahlstäbe unter 5/8 Zoll Durchmesser, Nichteisenstäbe oder gleichwertige Stäbe unter 5/8 Zoll Durchmesser müssen bei einer Organisation gelistet sein, die über die gesetzliche Regelungsvollmacht in dem Bereich verfügt. Beispielsweise: UL in den USA und CSA in Kanada.

Die Elektroden müssen so installiert werden, dass 8 ft (2,5 m) mit dem Boden in Berührung stehen. Sie sollten in ungestörten Boden innerhalb von 1 ft Turmfundament eingelassen werden. Falls die Elektrode auf Fels stößt, kann sie in einem Winkel eingetrieben werden, dieser darf jedoch 45 Grad gegenüber der Senkrechten nicht überschreiten. Einige lokale Behörden erlauben die Versenkung der Elektrode in einen Graben mit einer Mindestdtiefe von 30 Zoll (76 cm).

Das obere Ende der Elektrode einschließlich dem Erdleiter sollte sich unter der Erdoberfläche befinden. Falls es sich über dem Erdboden befindet, muss es vor Schaden geschützt werden.

Die Kopplung des Erdleiters an die Elektrode und den Turm kann durch exothermisches Schweißen oder durch einen zugelassenen mechanischen Anschluss erfolgen. Lötverbindungen sind nicht erlaubt. Die meisten lokalen Behörden verlangen eine Mindestgröße des Erdleiters von 6 AWG bei Kupferleitungen und von 4 AWG bei Aluminium (falls Aluminium erlaubt).

Der Erdleiter kann direkt oder in einer Leitung vergraben werden. Es ist wichtig darauf zu achten, dass sich keine scharfen Biegungen ergeben, um den induktiven Widerstand niedrig zu halten.

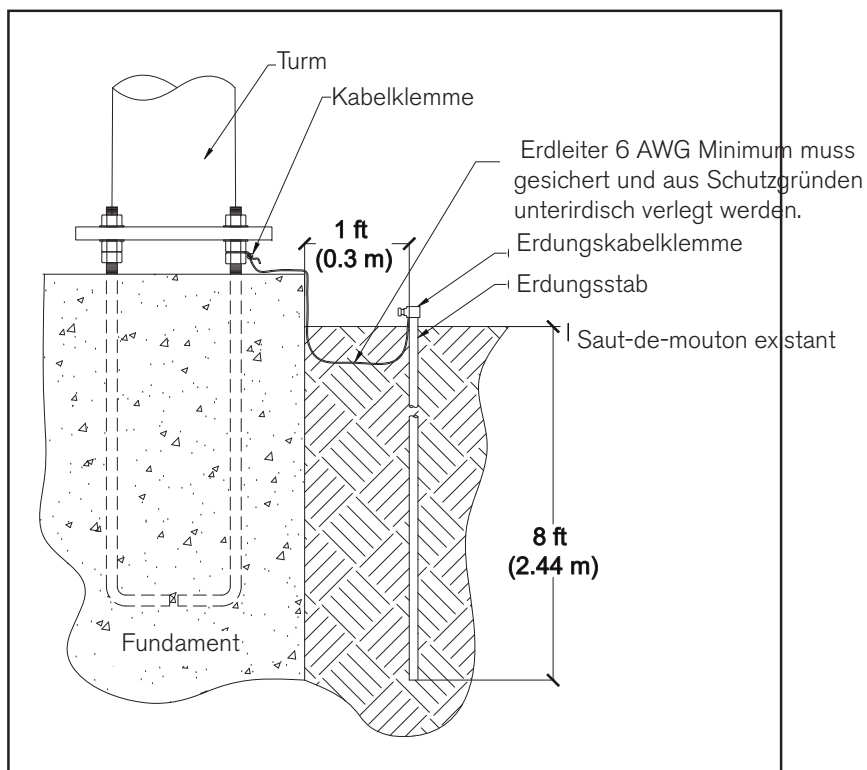


Abb. 16 Turmerdung

2005 NEC Abschnitt

Artikel 250.52, Element 5
 Artikel 250.53, Element A
 Artikel 250.53, Element G
 Artikel 250.64
 Artikel 250.66, Element A
 Artikel 270.70

Thematik

Turmerdung
 Turmerdung
 Installation der Erdungselektrode
 Erdleiter-Routing und Anbringung
 Größe des Erdleiters
 Kopplung des Erdleiters

Kabelanschlüsse an der Windturbine



ACHTUNG: Schließen Sie alle Kabel erst dann an den Batterien an, wenn alle elektrischen Anschlüsse fertiggestellt sind.

Sichern Sie die Anschlüsse durch Schlitzschrauben oder Lötverschlüsse. Verwenden Sie farbig kodierte Kabel – rot für die positive Batterie-, schwarz für die negative Batterie- und grün für die Erdleitung. Die Kabelgröße basiert auf den mitgelieferten Verkabelungstabellen. Isolieren Sie die Verbindungen durch Schrumpfschläuche oder elektrisches Klebeband guter Qualität. Sorgen Sie für eine ausreichende Serviceschleife der Kabel, um die Entfernung der Turbine vom Turm zu ermöglichen.

Abschließende Verbindungen

Befolgen Sie das Systemschaltbild und sorgen Sie für Kabel, um den Schalter, die Sicherung, den Schutzschalter und das Amperemessgerät zu trennen.

Bevor Sie die Batterieanschlüsse herstellen, müssen Sie darauf achten, dass sich die Schutzschalter und der Stoppschalter (ausdrücklich empfohlen) in der Position AUS befinden. Befestigen Sie die Kabel an der Batterie: das rote am positiven Batterieterminal und das schwarze am negativen.



ACHTUNG: Die Vertauschung der Kabelanschlüsse beschädigt die Elektronik der AIR Wind turbine. Die Polarität der Kabel der AIR Wind turbine lässt sich mittels Anschluss eines Voltmeters prüfen, der an die Kabel anzuschließen ist und indem gleichzeitig der Rotor per Hand gedreht wird.

Stellen Sie die Batterieanschlüsse her, und schalten Sie die Schutzschalter und den Stoppschalter auf AN. Wenn der Strom eingeschaltet ist, leuchtet die LED der Turbine zwei Sekunden lang, verlöscht für 2 Sekunden und leuchtet erneut 4 Sekunden lang. Dies zeigt an, dass der interne Regler in Betrieb ist. Die LED leuchtet weiter, wenn die Batterie geladen wird.

Die Installation ist jetzt vollständig.

Betrieb der AIR Wind Turbine

Übersicht zur Betriebsbereitschaft

Die AIR konvertiert Wind in Rotationsbewegung, die den Generator antreibt und elektrischen Strom erzeugt. Die Spannung wird gesteuert, um die Batterie aufzuladen, wobei interne Regler verhindern, dass sie überladen wird. Hierdurch ist es der Turbine möglich, die Batterie weiter zu laden, während die Spannung abfällt. Die AIR verwendet auch integrierte Regler, um die Windturbine vor extremen Windschäden zu schützen.

Die AIR verwendet einen dreiphasigen, bürstenlosen Dauermagnetgenerator und Mikroprozessor-geregelte Elektronik, um die Stromerzeugungskapazität zu optimieren. Der Mikroprozessor passt beständig die Ladung des Generators an, um einen effizienten Betrieb der Windturbine unter den meisten Windbedingungen zu gewährleisten.

Das Ergebnis:

- hohe Stromerzeugung
- hohe Blatteffizienz
- niedriges Blattgeräusch

Betriebsmodi

Aufladen:

Die AIR ladet die Batterien, wenn:

- sich deren Ladezustand unter dem Sollwert befindet; und
- hinreichend Wind zur Verfügung steht.

Das Aufladen dauert an, bis:

- die Batterien vollständig geladen sind (mit dem Spannungssollwert); oder
- der Wind äußerst heftig wird.

Die integrierten Regler der AIR ermöglichen, Energie bei Windgeschwindigkeiten bis zu 22 m/s (50 mph) zu erzeugen. Jenseits von 22 m/s (50 mph) wird die Geschwindigkeit der Blätter abgeregelt, um den Hitzestau zu kontrollieren.

Die AIR benötigt eine Mindestbatteriespannung, um mit der Aufladung zu beginnen (Beispiel: 10.5 Volt in einem 12-Voltssystem). Ohne die Mindestspannung verhalten sich die Regler, als ob sich das System in einem offenen befindet.

Im Lademodus ist die LED der Turbine beständig erleuchtet.

30 AIR Betriebsanleitung

aiR30 AIR 30 :

Die integrierten Regler der AIR ermöglichen der Turbine, Energie bei Windgeschwindigkeiten bis zu 14 m/s (35 mph) zu erzeugen. Jenseits 14 m/s (35 mph) wird die Geschwindigkeit der Turbinenblätter abgeregelt, um den Hitzestau zu kontrollieren.

Regelung: Wenn die Batteriespannung dem Sollwert erreicht, geht die AIR in "Regelung" über und die Aufladung wird angehalten; die Blätter verlangsamen drastisch oder halten an. Die Turbine bleibt im Modus Regelung, bis die Spannung unter den Sollwert absinkt (Zuschaltspannung). Die Blätter beginnen danach je nach verfügbarem Wind wieder zu drehen.

Im Modus Regelung blinkt die LED der Turbine ungefähr einmal pro Sekunde.

Übergeschwindigkeitsschutz: : Bei stürmischen oder anhaltend hohen Windstärken über 22 m/s (50 mph) wechselt die AIR in den Modus Übergeschwindigkeitsschutz, in dem die Blätter nahezu angehalten werden. Die Turbine stoppt die Blätter für 30 Sekunden, danach beginnen sie wieder zu drehen. Falls der Wind immer noch heftig oder stürmisch ist, wiederholt sich der Zyklus, bis die Windgeschwindigkeiten unter 22 m/s (50 mph) absinken.

Der Übergeschwindigkeitsschutz stellt für die Turbine eine Belastung dar. Primus Wind Power empfiehlt, Maßnahmen zu ergreifen, um die Windturbine unter äußerst heftigen Windbedingungen zu schützen.

Im Modus Übergeschwindigkeitsschutz blinkt die LED der Turbine ungefähr 10 Mal pro Sekunde

aiR30 AIR 30 :

Die AIR 30 schaltet bei stürmischen oder anhaltend heftigen Windgeschwindigkeiten über 14 m/s (35 mph) in den Modus Übergeschwindigkeitsschutz und verbleibt dort (wie oben beschrieben), bis die Windgeschwindigkeiten unter 14 m/s (35 mph) absinken.

Bremsmodus: Die AIR kann in den Bremsmodus versetzt werden, indem die Positiv- und Negativleitung kurzgeschlossen werden oder indem man einen Stoppschalter benutzt. Der Stoppschalter trennt zuerst die Turbine von der Batterie und stellt danach einen Kurzschluss zwischen Positiv- und Negativleitung her. Bei ausgeprägten Windstärken können sich die Blätter langsam drehen, selbst wenn der Schalter aktiviert ist.

Leerlaufbetrieb / Offener Kreislauf / Freies Drehen: Die AIR kann frei drehen, wenn die elektrische Last abgeschaltet ist. Dies führt zu einem Zyklus raschen Anstiegs der Geschwindigkeit der Blätter, dem sich ein rasches Bremsen anschließt. Die Turbinenabnutzung wird hierdurch beschleunigt, so dass davon abzuraten ist. Primus Wind Power empfiehlt:

- einen ordnungsgemäß installierten Schalter zu verwenden, um die AIR für kürzere Zeiträume abzuschalten.
- die Turbine vollständig herabzulassen oder die Blätter zu arretieren, um sie an der Rotation zu hindern, falls die Turbine für einen längeren Zeitraum abgeschaltet wird.

Regelspannung

Die AIR überwacht beständig die Batteriespannung und vergleicht sie mit dem Regelsollwert. Die Sollwerte werden fabrikseitig auf die Werte eingestellt, die auf der Seite "Technische Spezifikationen" aufgeführt werden. Diese Werte können an individuelle Anwendungsbedingungen angepasst werden.

Die AIR schaltet in den Regelmodus, wenn der Spannungssollwert erreicht ist und verbleibt dort, bis die Batteriespannung in den Zuschaltbereich absinkt; dieser liegt leicht unter dem eingestellten Spannungssollwert. Die Differenz zwischen den beiden Werten ist die Schalthysterese, die absichtlich eingestellt wird, um zu verhindern, dass die Turbine an einem einzelnen Regelsollwert ein- und ausspringt.

Einstellung der Regelspannung

Der Sollwert Regelspannung lässt sich mit dem Potentiometer auf der Seite des Turbinengehäuses einstellen.

Um die Regelspannung exakt einzustellen, trennen Sie zuerst die Turbine von den Batterien und verwenden danach ein justierbares Spannungs- oder ein

Vielfachmessgerät, um die gewünschte Spannung für die positive und negative Turbinenleitung einzustellen. Sobald die Zielspannung eingestellt ist, drehen Sie den Potentiometer vollständig im Uhrzeigersinn, danach langsam im Gegenuhrzeigersinn, bis die LED gleichmäßig leuchtet. Der Regelsollwert ist jetzt auf die Spannung festgelegt, die auf die Turbinenleitungen angewendet wird.

Alternativ lässt sich der Spannungssollwert mithilfe einer Trial-and-Error-Methode einstellen. Verwenden Sie das beigefügte Diagramm als Anleitung, um den Spannungssollwert zu erhöhen oder zu erniedrigen. Überwachen Sie eine Zeit lang die Batteriespannung und nehmen Sie kleinere Anpassungen vor, bis der Sollwert das gewünschte Niveau hat.



ACHTUNG: Die Erhöhung des Spannungssollwerts über den fabrikseitig eingestellten Wert erhöht NICHT die Stromabgabe der AIR Windturbine. Diese Einstellung ändert nur den Wert, mit dem die Turbine aufhört, die Batterien zu laden. Wenn Sie die Spannung zu hoch einstellen, erhöht sich die Wahrscheinlichkeit, dass die Batterien überladen und nachhaltig geschädigt werden.

System spannung	Spannungsregelung Sollwert Einstellbereich*	Spannungsänderung infolge einer 1/8 **
12 Volt	13.6 – 17.0 Volts	0.56 Volts
24 Volt	27.2 – 34.0 Volts	1.12 Volts
48 Volt	54.4 – 68.0 Volts	2.24 Volts

* Die Einstellspektren sind Näherungswerte; die Aktuelspektren können größer ausfallen.

** Drehen Sie im Uhrzeigersinn, um die Spannung zu erhöhen, im Gegenuhrzeigersinn, um die Spannung abzusenken.

Verwendung eines alternativen Ladereglers

Unter bestimmten Umständen ist der interne Regler der AIR Windturbine nicht als Primärregler geeignet. Diese Bedingungen umfassen:

- Systeme mit einer umfänglich schwankenden Batterietemperatur: Der Ladewirkungsgrad der Batterie schwankt unter extremen Temperaturen. Falls

- diese Bedingungen herrschen, sollten Sie einen externen Regler mit einem Temperatursensoren verwenden, um die Laderate zu optimieren.
- Batterien, die äußerst empfindlich auf die Ladespannung reagieren: Befolgen Sie die Empfehlungen der Batteriehersteller. Für die meisten Batterien ist der interne Spannungsregler ausreichend.
- Mehrfachturbineninstallationen mit einem Bussystem arbeiten in der Regel am besten, wenn sie mit einem Einzelspannungsregler nahe an der Batteriebank gekoppelt werden. Dies trifft insbesondere zu, wenn die Kabellängen, welche jede Turbine mit der Sammelschiene verbinden, je nach Entfernung oder Kabeldurchmesser voneinander abweichen.

Der interne Spannungsregler kann nicht vollständig abgeschaltet werden; durch Einstellung des Sollwerts auf den höchsten Wert kann der interne Regler jedoch praktisch ausgeschaltet werden. Falls ein externer Laderegler eingesetzt wird, muss es sich um einen Ableitungsregler handeln, der überschüssigen Strom in Widerstandsladung umleitet.

Verwenden Sie keinen Impulsweitenregler (engl. PWM) oder Shunt-Regler; die AIR Turbine ist von ihrer Anlage her nicht geeignet, mit diesen Arten von Reglern zu arbeiten. Darüber hinaus sind auch die meisten Regler, die für den Betrieb von Solarpaneelen entworfen wurden, nicht für die Nutzung mit der AIR Windturbine geeignet. Diese Regler "trennen" die Solarpaneele - oder in diesem Fall die AIR-Turbine - von der Batteriebank, wenn die Batterien geladen werden. Hierdurch erhält die Turbine die Möglichkeit, frei zu drehen, was nicht empfehlenswert ist.



ACHTUNG: Nähern Sie sich nie der Turbine, während sie in Betrieb ist.

AIR Windturbine - Instandhaltung

Obgleich die AIR Windturbine so konzipiert wurde, dass sie über einen längeren Zeitraum mit einer minimalen Wartung in Betrieb genommen werden kann, müssen die beweglichen Teile gewartet werden, um die maximale Leistung und Zuverlässigkeit zu gewährleisten. Als Bestandteil der Bedingungen der Eingeschränkten Fünfjahresgarantie halten Sie sich bitte an die nachfolgenden Anweisungen.

Nach einem Monat A und danach in Abständen von jeweils 6 Monaten: Prüfen Sie die Blätter auf Splitter oder Kerben; ersetzen Sie die Blätter, falls Sie beschädigt sind. Betreiben Sie die Blätter nicht mit abgesplitterten oder unausgeglichenen Blättern. Dies verursacht eine schwerwiegende Abnutzung, Schaden und eventuelles Versagen. Der Betrieb der Windturbine mit unausgeglichenen Blättern kann Ihre Garantie verirken. Installieren Sie keine Einzelblätter, da sie als Set ins Gleichgewicht gesetzt werden.

- Prüfen Sie die Blätterschrauben und Nabenmutter auf richtigen Anzug. Nehmen Sie Bezug auf den Abschnitt Installation bzgl. der zutreffenden Spezifikationen.
- Prüfen Sie den Nasenkonus auf Risse und richtigen Sitz.
- Waschen Sie wegen der optimalen Leistung alle Rückstände von Schmutz oder Abfällen von den Blättern herunter.
- Prüfen Sie alle elektrischen Anschlüsse, um sicherzustellen, dass sie fest und korrosionsfrei sind.
- Prüfen Sie, ob der Turm senkrecht steht. Ein geneigter Turm senkt die Energieerzeugung.

In Abständen von 5 Jahren:

- Ersetzen Sie die Blätter ohne Rücksicht auf ihren Zustand. Die Blätter enthalten zwar UV-Inhibitoren, die beständige Sonneneinstrahlung verursacht jedoch den Abbau des Verbundmaterials. Neue Blätter verbessern die Sicherheit und die Leistung.

in Abständen von sieben Jahren:

- Ersetzen Sie das Steuerpult. Einige Komponenten auf dem PCB erfordern wegen der Belastungen durch Temperatur- und Spannungsschwankungen unter normalen Betriebsbedingungen eine regelmäßige Ersetzung.
- Prüfen Sie beim Auswechseln des Steuerpults den Zustand der Bürsten und Schleifringe. Prüfen Sie bei geöffneter Turbine und entfernter Gierwelle die Bürsten und Schleifringe auf das Vorhandensein von Rillen oder andere Zeichen der Abnutzung.

AIR Windturbine - Störungsbeseitigung

Mittels drei rascher Testprüfungen können Sie verifizieren, ob Ihre Windturbine korrekt arbeitet. Für die Testprüfung 1 benötigen Sie keine Geräte. Für die Testprüfungen 2 und 3 benötigen Sie eine Batteriebank und eine elektrische Bohrmaschine.

TEST 1:

- 1) Entfernen Sie den Bausatz Blätter/Nabe von der Turbine und stellen Sie ihn an einem sicheren Platz ab. Entfernen Sie die Nabenmutter auf der Rotorwelle.
- 2) Versuchen Sie die Rotorwelle rasch mit ihren Fingern zu drehen, indem Sie die roten und schwarzen Kabel verbinden und trennen (die Turbine darf hierbei nicht an die Batterien angeschlossen sein). Eine zweite Person kann dabei helfen, den Test durchzuführen.
- 3) Wenn die roten und schwarzen Kabel miteinander verbunden sind, sollte die Welle schwieriger zu drehen sein. Setzen Sie die Rotormutter wieder auf die Rotorwelle. Sobald die Kabel für die Windnachführung getrennt sind, sollte sie sich ungehindert drehen. Indem Sie die Welle rascher drehen, ist der Unterschied leichter zu erkennen. Falls diese Wechselverhältnisse nicht eintreten, sollten Sie Ihren Turbinenhändler oder Primus Wind Power kontaktieren.

TEST 2:

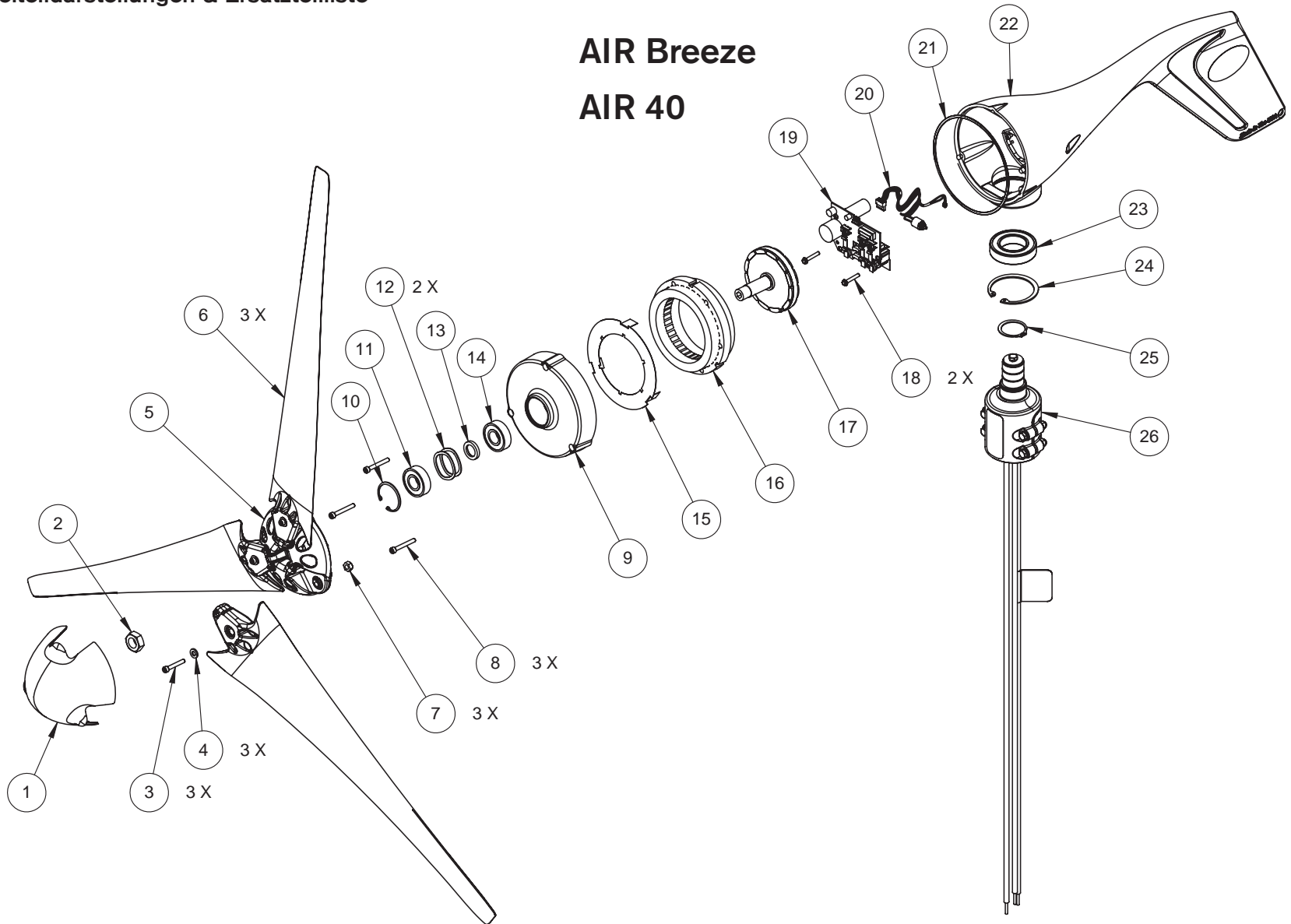
- 1) Entfernen Sie den Bausatz Blätter/Nabe von der Turbine und stellen Sie ihn an einem sicheren Platz ab.
- 2) Schließen Sie die Stromkabel Ihrer Turbine an die richtigen Pole Ihrer Batterie an: ROT = positiv, SCHWARZ = negativ.
- 3) Jedes Mal, wenn die Windturbine an eine Batterie angeschlossen wird, leuchtet die LED zwei Sekunden lang auf, erlischt 2 Sekunden und leuchtet erneut 4 Sekunden lang, um anzuzeigen, dass der Regler ordnungsgemäß arbeitet. Eventuell müssen Sie 10 Sekunden zwischen den Wiederholungen dieses Tests warten, um dem Mikroprozessor Zeit für die Rückstellung zu lassen. Die Turbine befindet sich im Bremsmodus, während der Regler initialisiert wird. Falls die LED nicht aufleuchtet, sobald die AIR Windturbine an eine Batterie angeschlossen wird, sollten Sie Ihren Turbinenhändler oder Primus Wind Power kontaktieren.

TEST 3:

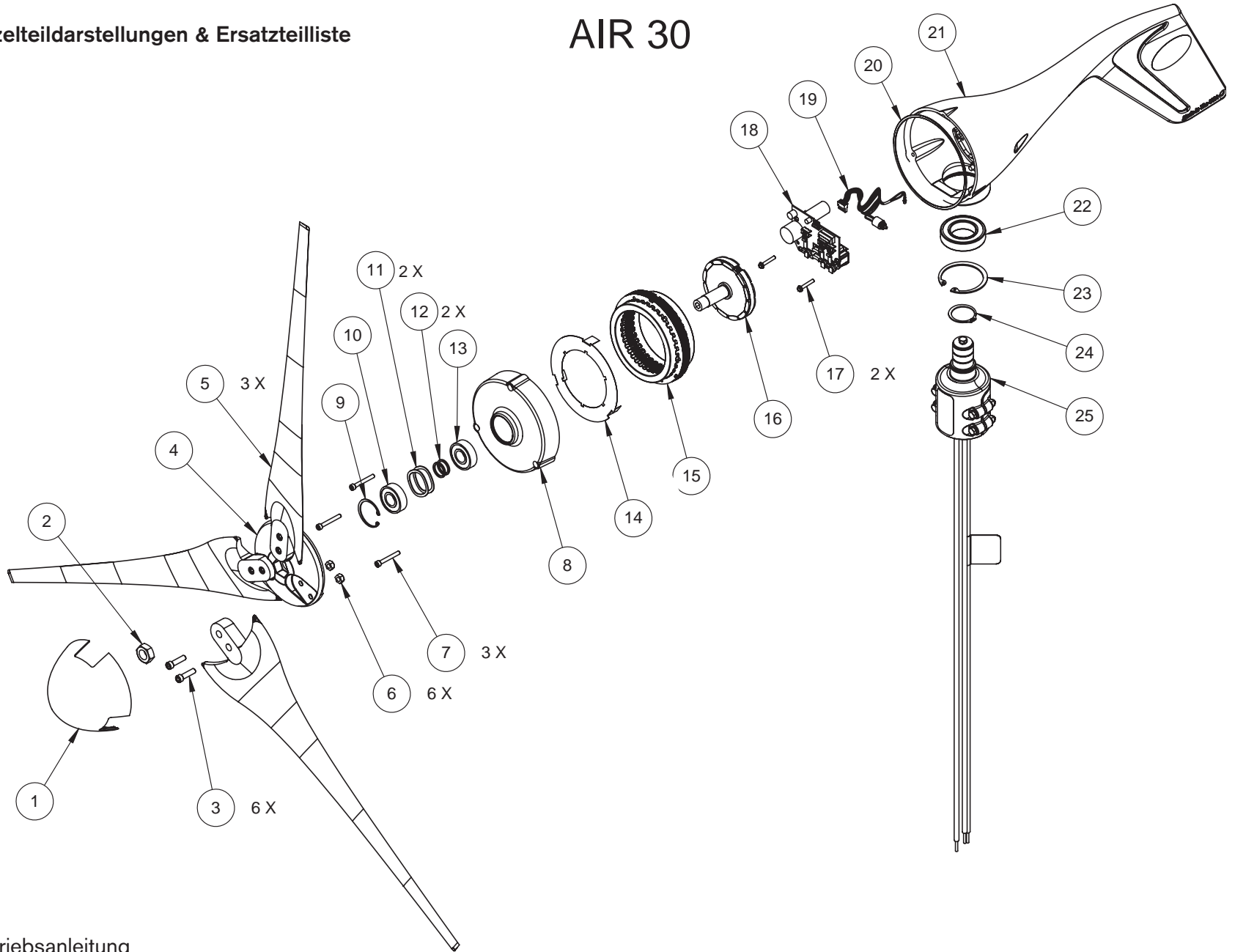
- 1) Nachdem Sie die AIR Windturbine an Ihre Batteriebank angeschlossen haben, benutzen Sie einen Elektrobohrer, um die Rotorwelle zu drehen, wobei Sie die LED beobachten. Ein kurzes Stück des 5/16-Zoll-Sechskantschlüssels kann gegebenenfalls als Antrieb dienen.
- 2) Unter 400 RPM sollte der Rotor frei drehen, und die LED bleibt ausgeschaltet.
- 3) Ab 420 RPM und darüber sollte die AIR Windturbine die Batterie laden. Auf der Rotorwelle sollte Widerstand vorhanden sein, und die LED leuchtet auf. Falls die Welle ruckelt (schwierig zu rotieren ist), sollten Sie Ihren Turbinenhändler oder Primus Wind Power kontaktieren. Achten Sie darauf, dass Ihre Batteriespannung während dieses Tests noch nicht so hoch ist, dass der Steuermodus aktiviert wird.

AIR 40 Einzelteildarstellungen & Ersatzteilliste

AIR Breeze AIR 40



ITEM NO.	DESCRIPTION	PART NUMBER	QTY.
1	NASENKRONUS- LANDEINSATZ	3-CMBP-2015-01 (AIR 40)	1
		3-CMBP-2015-02 (AIR Breeze)	1
2	KLEMMTTER-SAE-5/8-18 - ZINK	3-HDNT-912	1
3	SCHRAUBE-INNENSECHSKANT - 1/4 20 X1 3/8 SS	3-HDBT-1024-007	3
4	DISTANZSCHEIBE - 1/4" SS	3-HDWA-919	3
5	NABE - LANDEINSATZ	3-CMBP-2016-01 (AIR 40)	1
		3-CMBP-2016-02 (AIR Breeze)	1
6	ROTORBLAETTER - SCHWARZ	3-CMBP-2017-03	3
7	MUTTER - NYLOCK - SAE SS 1/4" 20	3-HDNT-102-10	3
8	SCHRAUBE - INNENSECHSKANT - 10-24 X 1-1/2"	3-HDBT-1000-577	3
9	FRONTBAUGRUPPE-AIR	3-CMBP-1003-01	1
10	SNAP RING - 44MM INTERNAL	3-CAOT-1005	1
11	KUGELLAGER - 6203-RLBZD - VERSIEGELT/ABGESCHIRMT	3-CABR-1002	1
12	DISTANZSCHEIBE - SCHWANKEND	3-CAOT-1012	2
13	DISTANZ- KUGELLAGER	3-CAOT-1010	1
14	KUGELLAGER - 6203-ZZ - VERSIEGELT/ABGESCHIRMT	3-CABR-1001	1
15	ISOLIERUNG FUR STATOR	3-CMBP-1341	1
	STATOR - 16 AWG 17 TURNS	3-CMBP-1019-02	
16	STATOR - 18 AWG 34 TURNS	3-CMBP-1019-03	1
	STATOR - 21 AWG 60 TURNS	3-CMBP-1019-05	
17	ROTOR- AIR	3-CMBP-1313	1
18	SCHRAUBE - TAPTITE - 8/32 X 1"	3-HDBT-9000	2
	PLATIENE - STROMKREISUND GLEICHRICHTER - 12V	3-CMBP-1021-12	
19	PLATIENE - STROMKREISUND GLEICHRICHTER - 24V	3-CMBP-1021-24	1
	PLATIENE - STROMKREISUND GLEICHRICHTER - 48V	3-CMBP-1021-48	
20	KABELSTRANG - POTENTIOMETER	3-CMBP-1033-02	1
21	O-RING	3-CAOT-1002	1
22	GEHAEUSE AIR	3-CMBP-1000-01	1
23	KUGELLAGER- 6007 2RS	3-CABR-1000	1
24	SPRENGRING - INTERNAL - 69MM - ZINC	3-CAOT-1067 (AIR 40)	1
		3-CMBP-1011 (AIR Breeze)	1
25	SPRENGRING - 32MM EDELSTAHL	3-CAOT-1219	1
26	GIERWELLE - AIR MIT KABEL	3-ARYW-101-01 (AIR 40)	1
		3-ARYW-101-02 (AIR Breeze)	1



I	R I	AR	R	
1	A R A I A RA	3	1007 01	1
2	R A 5 8 18 I	3	912	1
3	RA I A 1 4 20 X1 3 8	3	1000 04	6
4	A A I A	3	1005 01	1
5	R R A R	3	1008	3
6	R A 1 4 20	3	102 10	6
7	RA I A 10 24 X1 1 2	3	1000 577	3
8	R A R AIR	3	1003 0 1	1
9	A RI 44 I R A	3 A	1005	1
10	A R 6203 R R I A IR	3 A R	1002	1
11	I A I A	3 A	1012	2
12	A R AR	3 A	1227	2
13	A R 6203 A IR	3 A R	1001	1
14	I I R R A R	3	1341	1
15	A R 16 A 10 R	3	1019 01	1
	A R 16 A 17 R	3	1019 02	
	A R 18 A 34 R	3	1019 03	
16	R R	3	1313	1
17	RA A I 8 32 X1	3	9000	2
18	A I R R I I RI R 12	3	1021 12	1
	A I R R I I RI R 24	3	1021 24	
	A I R R I I RI R 48	3	1021 48	
19	A RA I R	3	1033 01	1
20	RI	3 A	1002	1
21	A I AIR	3	1000 01	1
22	A R 6007 2R	3 A R	1000	1
23	R RI I R A 69 I	3 A	1067	1
24	R RI 32 A	3 A	1219	1
25	I R AIR I A	2 AR	101 01	1

AIR Windturbine - Eingeschränkte Garantie

Welche Garantieleistungen werden erfasst

Primus Wind Power, Inc. ("Primus Wind Power") garantiert unter der Voraussetzung einer normal autorisierten Nutzung, die mit dem Benutzerhandbuch in Einklang steht, die AIR Windturbine gegenüber Defekten an fabrikseitig gelieferten Materialien und/oder ihrer Verarbeitung, jedoch ausgenommen aller Einschränkungen wie in dieser Eingeschränkten Garantie ausgeführt. Die Installation der AIR Breeze Windturbine begründet die Annahme der Bedingungen dieser Garantie.

Zeitraum der Garantiedeckung

Diese Eingeschränkte Garantie beginnt an den folgenden Daten, je nach dem welches zuerst eintritt: (i) Installationsdatum der Windturbine oder (ii) neunzig (90) Tage nach dem Einkaufsdatum, an dem der ursprüngliche Entnutzer ("Kunde") die Windturbine erwarb. Der Kunde ist aufgefordert, die in dieser Eingeschränkten Garantie eingeschlossene Garantiekarte innerhalb von sechzig (6) Tagen ab Beginn des Garantiezeitraums zurückzugeben. Während der Einreichung der Garantiekarte ist Ihre Berechtigung, Garantieleistungen zu beanspruchen, nicht eingeschränkt. Sie werden aber aufgefordert, einen zufriedenstellenden Nachweis ihres Eigentums vorzulegen, bevor Sie die Garantieleistungen von Primus Wind Power erhalten. Sie können auch www.primuswindpower.com/warranty aufsuchen, um Ihre Windturbine online zu registrieren.

Die Eingeschränkte Garantie wird für einen Zeitraum von bis zu fünf (5) Jahren erteilt, je nach dem was zuerst eintritt: (i) Installationsdatum der Windturbine oder (ii) neunzig (90) Tage nach Einkauf der Windturbine durch den Kunden oder (iii) bis zu einem Jahr nach Einstellung der Produktion. Diese Eingeschränkte Garantie ist nur dann gültig, wenn der Eigentümer der Windturbine die Wartungsverfahren befolgt wie im Benutzerhandbuch ausgeführt. Sollte sich das Produkt als irreparabel herausstellen, behält sich Primus Wind Power das Recht vor, es durch ein gegebenenfalls gleichwertiges Produkt zu ersetzen. Diese Eingeschränkte Garantie erstreckt sich nur auf den originalen Käufer, und sie ist nicht übertragbar, falls die Windturbine verkauft wird.

Wie der Garantieleistungsanspruch zu registrieren ist

Falls ein Defekt an einem Teil der Windturbine eintritt und ein gültiger Garantieanspruch innerhalb des Garantiezeitraums eingereicht wird, besteht das alleinige und ausschließliche Rechtsmittel des Kunden und die Gesamthaftung seitens Primus Wind Power, seiner Händler, Lieferanten und Vertriebsagenten in Verbindung mit dieser Garantie darin, gemäß der alleinigen Entscheidung von Primus Wind Power entweder (i) das mangelhafte Teil unentgeltlich zu reparieren oder aber (ii) das mangelhafte Teil unentgeltlich durch ein neues oder überarbeitetes Teil oder eine Windturbine, die neuwertig oder hinsichtlich ihrer Leistung und Zuverlässigkeit nahezu neuwertig und zumindest funktional mit der ursprünglichen Windturbine gleichwertig ist, zu ersetzen. Reparierte oder ausgetauschte Teile der Windturbine werden für die Restlaufzeit des Garantiezeitraums garantiert.

Falls Sie ein Problem bei Ihrer AIR Windturbine feststellen, nehmen Sie bitte Kontakt mit einem autorisierten Händler oder direkt mit Primus Wind Power auf. Heben Sie alle relevanten Informationen und Unterlagen auf, bis das Problem gelöst ist. Ihr autorisierter Händler kann Ihnen eine Lösung anbieten und das Verfahren für die Einreichung von Garantieansprüchen in die Wege leiten. Um den

bestmöglichen Service beanspruchen zu können, möchten wir Ihnen nachhaltig empfehlen, Ihr Produkt mit den Garantiekarte zu registrieren, die Ihnen bei Einkauf der AIR Breeze Windturbine übergeben wird. Sie MÜSSEN Ihr Eigentum mit dem ursprünglichen Einkaufsbeleg nachweisen, auf dem der Hinweis enthalten ist, dass Sie der ursprüngliche Eigentümer der Windturbine sind.

Um einen von Primus Wind Power autorisierten Vertriebshändler in Ihrer Nähe zu finden oder Ihren Anspruch dem technischen Support zu melden, rufen Sie bitte Primus Wind Power an unter der Telefonnummer (303) 342-5820 innerhalb der Geschäftszeiten von Montag-Freitag 8.00h – 17.00h Mountain Standard Time.

Die Mitteilung der Garantieleistungsansprüche muss die Beschreibung des Mangels, die Seriennummer der betroffenen Windturbine und das ursprüngliche Kaufdatum neben dem Namen, Adresse und Telefonnummer der Partei enthalten, welche die Garantieleistung gemäß dieser Eingeschränkten Garantie anfordert. Nach der Mitteilung werden die Vertreter von Primus Wind Power alle angemessenen Anstrengungen per Telefon und E-Mail unternehmen, um die Art des Mangels ausfindig zu machen und festzulegen, ob ein bestimmter Teil im Rahmen dieser Eingeschränkten Garantie defekt ist. Außer den normalen Gebühren für die Kommunikationsträger fallen für diese Diagnose keine weiteren Kosten an. Jegliche Reparatur bzw. Ersetzung erfolgt ausschließlich nach Diagnose und Zustimmung zur Gewährleistung eines defekten Teils seitens Primus Wind Power. Bestimmte Diagnoseprüfungen können erforderlich sein, die auf Anfrage von Primus Wind Power vom Endnutzer oder einer entsprechend beauftragten Person durchzuführen sind. Auf alle Mängelansprüche gilt der Verzicht geleistet, außer sie werden dem autorisierten Händler schriftlich und innerhalb des Garantiezeitraums eingereicht, jedoch nicht später als dreißig (30) Tage nach Feststellung des Defekts. Falls die Vertreter von Primus Wind Power festlegen, dass die Windturbine eine Instandsetzung erfordert und der Leistungsanspruch des Kunden gemäß dieser Garantie gültig ist, stellt Primus Wind Power nach seinem alleinigen Ermessen die Garantieleistung durch entweder (i) einen autorisierten Händler, wobei die Dienstleistung an dessen Standort zu erbringen ist; oder (ii) Versendung einer Ersatzwindturbine oder von Ersatzteilen an den Kunden; oder (iii) Versendung einer "Return Merchandise Authorization ("RMA")"-Nummer zur Verfügung, welche den Kunden berechtigt, die defekte Windturbine oder -turbinenteile zwecks Instandsetzung an Primus Wind Power zu senden. Jede(alle) Windturbinenteil(e), die eine Reparatur gemäß Garantieleistung erfordern, werden auf Kosten und Risiko der Partei transportiert, welche die Garantieleistung beansprucht, einschließlich jedoch ohne Einschränkung der angemessenen Verpackung des(der) Teil(e). Jede Windturbine bzw. -turbinenteil(e), die nicht über eine gültige RMA-Nummer verfügen, werden von Primus Wind Power dem Sender per Rückversand zugestellt. Primus Wind Power unternimmt alle angemessenen Anstrengungen, um die defekte Windturbine und/oder Teil(e) zu reparieren/ersetzen. Reparierte und ersetzte Windturbinen und Ersatzteile werden dem Kunden auf Kosten von Primus Wind Power zugestellt. Falls ein Garantieanspruch aus einem beliebigen Grund nicht gültig ist, können dem Kunden die von Primus Wind Power oder einem autorisierten Vertragshändler erbrachten Reparaturleistungen zu dem zu diesem Zeitpunkt gültigen Satz in Rechnung gestellt werden. In diesem Fall wird der Kunde über die Reparaturkosten zwecks vorheriger Genehmigung informiert, und nach Genehmigung werden ihm die entsprechenden Reparatur- und Frachtkosten in Rechnung gestellt. Falls sich der Kunde weigert, die Reparaturkosten zu übernehmen, können Frachtkosten für die Rückzustellung anfallen. Wenn eine Windturbine durch eine neue oder ein aufgearbeitetes Teil ersetzt wird,

AIR Wind Turbine Limited Warranty (Fortsetzung)

dann geht die neue Windturbine oder das aufgearbeitete Teil in den Besitz des Kunden über, und das ersetzte Teil wird Eigentum von Primus Wind Power. Eigentum des Kunden, das in den Reparatureinrichtungen von Primus Wind Power einen Zeitraum von neunzig (90) Tagen ohne die erforderliche Genehmigung des Kunden für die Frachtkosten der Rückzustellung verbleibt, geht in das Eigentum von Primus Wind Power über.

Leistungsausschlüsse und -einschränkungen

Primus Wind Power garantiert nicht, dass die Windturbine ununterbrochen funktioniert, noch garantiert diese Eingeschränkte Garantie eine spezifische Leistung oder Energieproduktion unter irgendwelchen Bedingungen.

Diese Eingeschränkte Garantie ist nicht für Ansprüche gültig, die aus der Installation Ihrer AIR Windturbine an ungeeigneten oder ungünstigen Standorten resultieren, wie sie im Benutzerhandbuch beschrieben werden. Diese Eingeschränkte Garantie erfasst keine(n) Teil(e), die nicht von Primus Wind Power hergestellt wurden, noch erfasst sie die Kosten für die Reparatur oder Anpassung Ihrer Windturbine, die wegen der Nutzung nicht originaler Teile, Komponenten oder Materialien erforderlich wurden. Diese Eingeschränkte Garantie erstreckt sich nicht auf: (i) Verbrauchsgüter; (ii) Schäden ästhetischer Art einschließlich Kratzer und Dellen, außer die entsprechenden Schäden beeinträchtigen die Funktion der Windturbine; (iii) Schäden, die durch Überlast, Schwappeffekte, Nutzung mit einer ungeeigneten Stromquelle, Spannungsirregularitäten oder Fehlleistungen des Versorgungssystems verursacht werden, welche die Windturbine output-seitig erreichen; (iv) Schäden, die aufgrund Handlungen Gottes (inklusive Überflutung, Feuer, Erdbeben, Blitz, Hagelschlag, Flugabfälle, Windgeschwindigkeiten jenseits 120 mph, Tornados, Hurrikane oder Wirbelstürme), Missbrauch, Nachlässigkeit, Unfall, unsachgemäßen Gebrauch oder Vandalismus herbeigeführt werden; (v) Schäden aufgrund mangelnder Instandhaltung oder Wartung und/oder Inbetriebnahme der Windturbine in Übereinstimmung mit diesem Benutzerhandbuch oder bereitgestellten Anweisungen; (vi) jede Windturbine oder deren Teile, die hinsichtlich Funktionalität bzw. Leistungsvermögen ohne die vorherige schriftliche Genehmigung seitens Primus Wind Power modifiziert oder geändert wurden; (vii) jedes Windturbinenteil, dessen Seriennummer entfernt wurde oder unleserlich ist; (viii) Schäden oder Verlust an nicht von Primus Wind Power hergestellten Elementen oder Produkten, die an die Windturbine angeschlossen sind, von ihr versorgt werden oder auf andere Weise damit zusammenhängen; (ix) alle Ausgaben, die für den Versand an oder vom Reparaturstandort anfallen, inkl. Dienstleistungen für Betriebsstörung, Diagnostik und Reparatur, Geräteaufwand; oder (x) Schäden wegen einer unsachgemäßen Installation der Windturbine, die nicht mit dem Benutzerhandbuch übereinstimmt; oder (xi) Verwendung der Windturbine in Windregionen mit einer Jahresdurchschnittsgeschwindigkeit von 18 mph (8 m/s) oder darüber.

Haftungsausschluss

Die Eingeschränkte Garantie verleiht Ihnen spezifische Rechte, und Sie verfügen eventuell über weitere Rechte, die von Staat zu Staat variieren. Insoweit von Gesetz wegen erlaubt, gelten diese ausdrückliche Eingeschränkte Garantie und die oben aufgeführten Rechtsmittel ausschließlich und anstelle aller sonstigen Gewährleistungsgarantien, Rechtsmittel und Bedingungen, gleichgültig ob mündlich, schriftlich, gesetzlich vorgeschrieben, ausdrücklich oder latent. Insoweit von geltendem Recht erlaubt, übernimmt Primus Wind Power keine Haftung für alle gesetzlichen und/oder latenten Gewährleistungsgarantien, einschließlich ohne Einschränkung latenter Garantien bezüglich der Zweckeignung, Vertriebsfähigkeit, Nichtübertretung von Drittparteirechten und der versteckten oder latenten Mängelhaftung. Falls Primus Wind Power von Rechts wegen die Haftung für gesetzliche oder latente Gewährleistungsgarantien nicht ausschließen kann, dann sind diese Garantien, insoweit von Gesetz wegen erlaubt, hinsichtlich ihrer Geltungsdauer beschränkt auf den Zeitraum dieser ausdrücklichen Eingeschränkten Garantie. Primus Wind Power gewährt keiner Person oder Rechtseinheit (einschließlich seiner Außendienstmitarbeiter, Händler oder Vertriebsagenten) die Vollmacht, in seinem Namen eine Verpflichtung oder Haftung in Verbindung mit Ihrer Windturbine einzugehen.

Haftungseinschränkung

Ausgenommen unter Vorbehalt dieser ausdrücklich Eingeschränkten Garantie und im Rahmen des gesetzlich erlaubten Maximalumfangs wird Primus Wind Turbine oder seine Zweigunternehmen, Lieferanten, Händler, Direktoren, Leitenden Angestellten, Beschäftigten oder Vertreter (die "freigestellten Parteien") unter keinen Umständen, auch nicht falls die betroffene freigestellte Partei über die Möglichkeit des Schadens in Kenntnis gesetzt wurde, für irgendwelche direkten, Sonder-, mit- oder nachfolgenden Schäden eine Haftung übernehmen oder verantwortlich sein, die aus einer Übertretung der Gewährleistungsgarantie, ihrer Bedingung oder aus irgendeiner anderen Rechtstheorie oder Klageform resultieren (gleichgültig ob aufgrund von Vertrag, Unrecht (inklusive Nachlässigkeit), verschuldensunabhängiger Haftung oder anderweitig), einschließlich jedoch ohne Einschränkung aller Nutzungsverluste, Geschäftsunterbrechung bzw. -verlust, Verlust tatsächlicher oder vorausgenommener Gewinneinnahmen (einschließlich vertragsgebundener Gewinneinbußen), Einkommensverluste, Einbußen in der Nutzung von Geldmitteln, Verluste zu erwartender Einsparungen, Chanceneinbußen, Verluste im Hinblick auf das Unternehmen und die Reputation, Datenverlust, -schaden oder -korruption oder allen anderen indirekten oder nachfolgenden Schäden, ungeachtet ihrer Ursache, inklusive der Ersetzung von Anlagen und Eigentum, Körperverletzung oder Tod. (Hinweis: Einige Staaten erlauben keinen Ausschluss oder die Einschränkung von mit- oder nachfolgenden Schäden, daher können die Einschränkungen für Sie nicht gültig sein). Die kumulative Gesamthaftung gegenüber dem Kunden nach allen eventuellen Klageansprüchen und Haftungstheorien ist beschränkt auf den Einkaufspreis der Windturbine, der vom Kunden entrichtet wurde, und wird diesen nicht überschreiten.

(Fortsetzung)

Garantie limitée de l'éolienne AIR (suite)

Produktänderungen

Primus Wind Power behält sich das Recht vor, an seinen Produkten zukünftig Änderungen, Verbesserungen oder Zusätze anzubringen, ohne dass das Unternehmen die Verpflichtung eingeht, dieselben Änderungen, Verbesserungen oder Zusätze an seinen zuvor hergestellten Produkten anbringen zu müssen. Gelegentlich wird eine Produktänderung, Verbesserung oder Zusatz eingeführt, der entweder die Fehlleistung des Produkts oder Teils verhindert oder ein Sicherheitsrisiko beseitigt. Primus Wind Power wird in diesem Fall einen Änderungsauftrag erstellen, um das Problem zu korrigieren. Die Installation des verbindlichen Änderungsauftrags muss innerhalb von dreißig (30) Tagen ab Erstellung des Änderungsauftrags erfolgen, oder diese Eingeschränkte Garantie wird ungültig, sollte die Störung infolge der Nichtinstallation der betroffenen Teile eintreten. Primus Wind Power behält sich das Recht vor, die Bedingungen dieser Eingeschränkten Garantie zukünftig zu ändern, ohne jedoch irgendeine Verpflichtung einzugehen, dass die geänderten Bedingungen auf die zuvor hergestellten Produkte anwendbar sein müssen.

Zusätzliche Bedingungen, welche diese Eingeschränkte Garantie regulieren.

Jede der Parteien (i) vereinbart, dass alle Klagen und Verfahren in direktem oder indirektem Zusammenhang mit dieser Eingeschränkten Garantie vor einem Staats- oder Bundesgericht mit Geschäftssitz in Jefferson County, Colorado, einzubringen sind; (ii) erklärt sich mit der Rechtsprechung und dem Gerichtstand jeder dieser Gerichte einverstanden und stimmt der Prozesszustellung im Rahmen jeder entsprechenden Klage oder Verfahren durch persönliche Zustellung oder jedes sonstige gesetzlich erlaubte Mittel zu; und (iii) verzichtet auf alle Einspruchsrechte gegen die Rechtssprechung der entsprechenden Gerichte bzw. auf alle Übertragungs- oder Änderungsrechte bezüglich des Gerichtsstands im Rahmen der anhängigen Klage oder Verfahren. Ferner verzichten die Parteien im Rahmen der Prozessordnung auf jedes Recht auf Schwurgerichtsverhandlung, das sich auf diese Allgemeinen Geschäftsbedingungen stützt, daraus hervorgeht oder in irgendeiner Weise damit in Zusammenhang steht. Außerdem vereinbaren die Parteien, dass diese Eingeschränkte Garantie nicht erweitert, geändert oder darauf Verzicht geleistet werden darf, außer dies erfolgt schriftlich durch einen bevollmächtigten leitenden Angestellten seitens Primus Wind Power. Jede Klage wegen eines anhängigen Rechtsbruchs zu diesem Dokument muss innerhalb von einem Jahr in die Wege geleitet werden, nachdem der Klagegrund eingetreten ist. Primus Wind Power ist berechtigt, alle Rechtsgebühren, Kosten und Auslagen für die Verteidigung und Durchsetzung dieser Eingeschränkten Garantie bei dem Kunden und sonstigen Parteien wiederinzuholen. Diese Eingeschränkte Garantie ist gemäß der Gesetze des Staates Colorado ungeachtet möglicher Gesetzeskonflikte auszulegen und zu vollstrecken.

primuswindpower

Primus Wind Power, Inc.
938 Quail Street
Lakewood, CO 80215 USA
Tel: 303.242.5820

www.primuswindpower.com