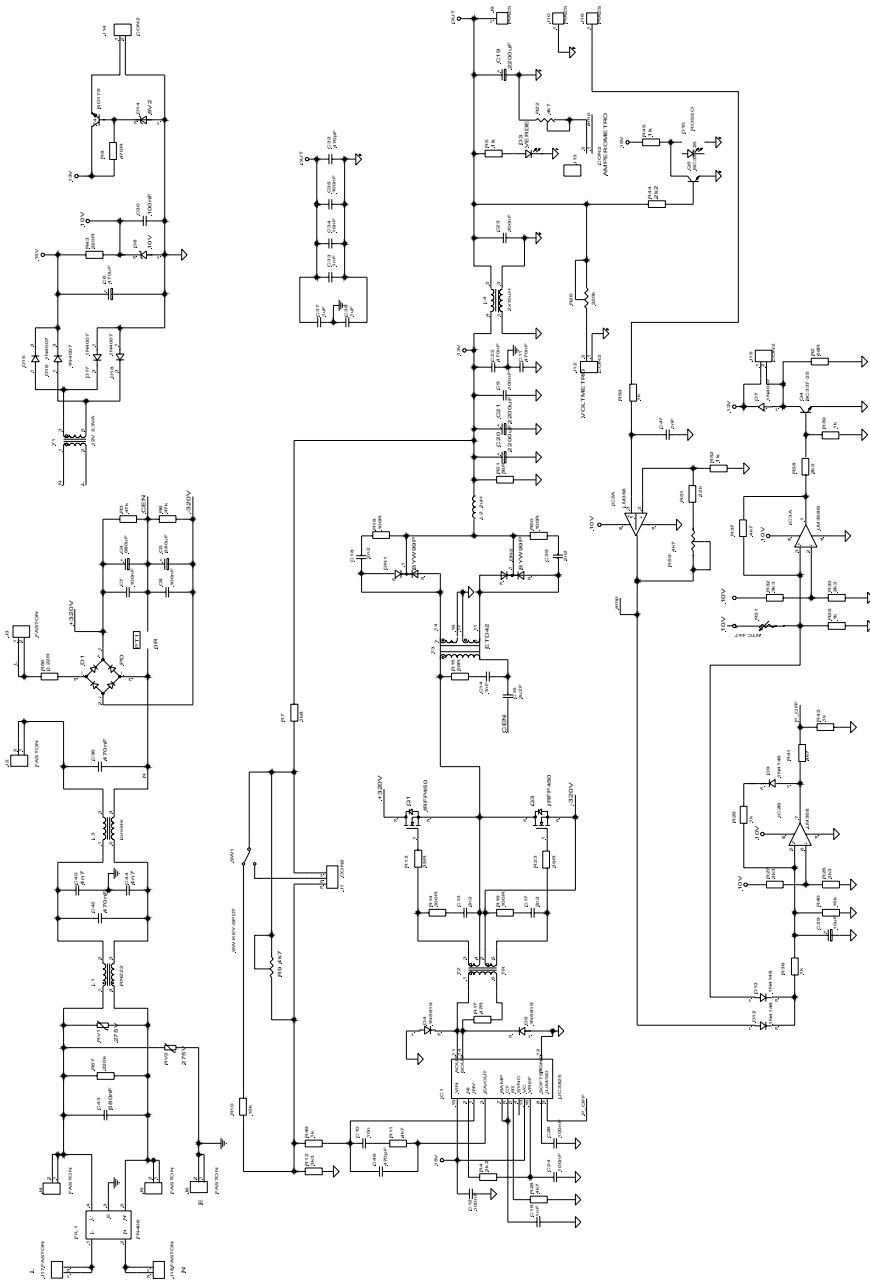


Schematic diagram

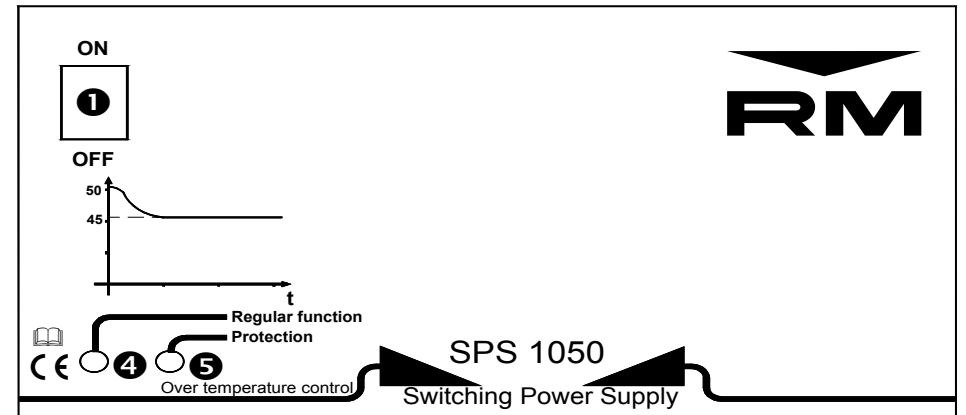
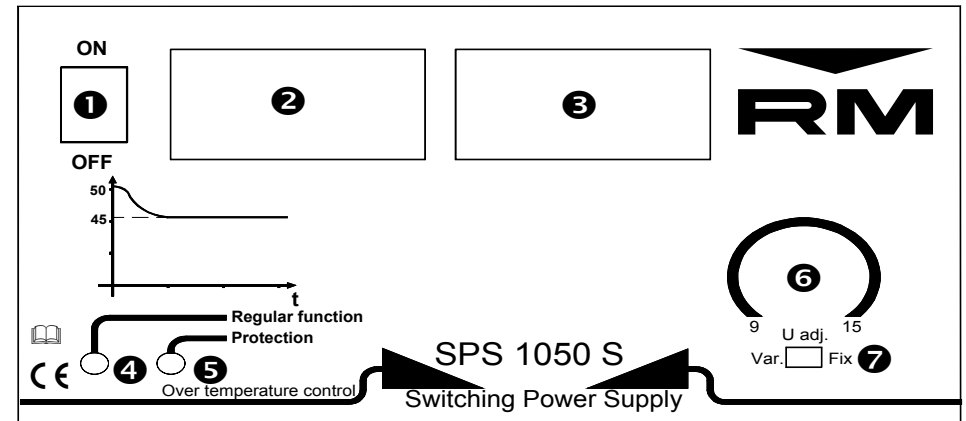


www.rmitaly.com
rm@rmitaly.com

ALIMENTATORE STABILIZZATO SWITCHING
STABILIZED SWITCHING POWER SUPPLY



SPS 1050S - SPS 1050



- ① Interruttore generale di rete-Network switch
- ② Voltmetro(SPS1050S)-Voltmeter(SPS1050S)
- ③ Amperometro(SPS1050S)-Ampere meter(SPS1050S)
- ④ Led verde ON indica presenza tensione di uscita e regolare funzionamento-Green led ON regular function
- ⑤ Led rosso ON indica intervento di protezione corrente o temperatura-Red led ON protection current or temperature
- ⑥ Regolazione della tensione d'uscita (SPS1050S) - Output adjustment (SPS1050S)

⑦ Microinterruttore che consente di utilizzare il dispositivo con tensione di uscita fissa a 13,5Vdc o variabile tramite manopola di regolazione posta sul frontale - Microswitch who permit use device with fix out of 13,5Vdc or variable by knob on the panel.

LA COMMUTAZIONE TRA TENSIONE DI USCITA FISSA O VARIABILE DEVE AVVENIRE AD ALIMENTATORE SPENTO - THE COMMUTATION BETWEEN FIXED OR VARIABLE OUTPUT VOLTAGE MUST BE EFFECTED ON SUPPLY OFF

Mod. SPS1050 SPS1050S

Alimentazione - Supply	190-265 Vac 50Hz	
Assorbimento - Input energy	4,5A (550 VA)	
Tensione d'uscita - Output voltage	13,5 V ± 0,5 V	9 - 15 V
Carico continuo - Continuous load	45 A	
Carico massimo - Max load	50 A (@ T. amb. 25 °C)	
Stabilità - Stability	50 mV max	
Fusibile - Fuse	Fast - 5A - 5x20 mm	
Dimensioni - Size	185x250x110 mm	
Peso - Weight	2,8 Kg	

Protezione contro corto circuito, temperatura elevata, inversione di polarità
Protection against short circuit, over temperature and inversion polarity
Velocità della ventola di raffreddamento regolata da un sensore di temperatura
Forced ventilation guided by proper temperature sensor
Visualizzazione tramite led dello stato di funzionamento del dispositivo
Led inspection of output tension and device condition



AVVERTENZE

Solo per uso interno con temperature comprese tra -10°C e + 40 °C.

Posizionare l'alimentatore in modo che l'aria possa circolarci liberamente attorno. Non bloccare od ostruire le feritoie di ventilazione. Mantenere l'alimentatore lontano da umidità ed acqua.

ATTENZIONE istruzioni importanti per la sicurezza

1) Per qualsiasi operazione di servizio e riparazione è raccomandato rivolgersi ad un centro di servizio qualificato. Un incorretto assemblaggio può provocare shock elettrici o incendi. 2) Per ridurre i rischi di shock elettrici sconnettere la spina d'alimentazione dalla presa prima di ogni operazione di manutenzione o di pulizia. Il posizionamento a OFF del comando ① non riduce questo rischio.

3) Non usare cavi di prolunga o adattatori se non è assolutamente necessario. Se non è possibile fare a meno di una prolunga o di un adattatore, usare un cavo o un adattatore con una spina e presa di medesima forma e grandezza dell'originale dell'alimentatore.

ATTENZIONE

L'alimentatore deve essere connesso alla presa di terra per evitare la possibilità di shock elettrici. Il cavo di alimentazione è equipaggiato con il conduttore di terra e del connettore di terra alla spina. All'interno dell'alimentatore il cavo di terra è connesso al contenitore in accordo con le direttive europee.

Garanzia mesi 24 dalla data dello scontrino o ricevuta.

La non osservanza delle istruzioni sopra scritte annulla ogni forma di garanzia che comunque non include le parti estetiche.



ATTENTION

Only for inside use with temperature -10°C to +40°C.

Place the power supply in such a position that air is free to move around.

Do not block or cover the ventilation grill. Keep the power supply far from wet and water.

ATTENTION important safety instruction

1) Apply to a qualified service center for any service or repair, a not proper assembly may cause electric shock or fires

2) To reduce electric shock risks, disconnect the supply plug before any maintenance or cleaning procedure. When ① in OFF this risk is not avoided or reduced.

3) Never use extension or adaptor cables if not absolutely required. In case use a cable or an adaptor with a plug and socket with the same shape and size of the original supply.

ATTENTION

To avoid electric shocks the supply has to be connected to the earth, the supply cable is equipped with the earth cable. Inside the power supply the earth cable is connected to the box according to the European rules.

Warranty: 24 months from receipt, every warranty is voided when above instructions are not observed anyway esthetical parts are not included.



EC Certificate of conformity
(to EMC Directive 89/336/EEC)

This is to certify that:

The power supply **Mod SPS 1050S and SPS 1050**

complies with the provisions of the Directive of the Council of the European Communities on the approximation of the laws of the Member States relating to electromagnetic compatibility (EMC Directive 89/336/EEC).

This declaration of conformity of European Communities is the result of an examination carried out by the Quality Assurance Department of **RM Costruzioni Elettroniche s.n.c.**

in accordance with European Standards EN 50081-1 and 50082-1, as laid down in Article 10 of the Directive.