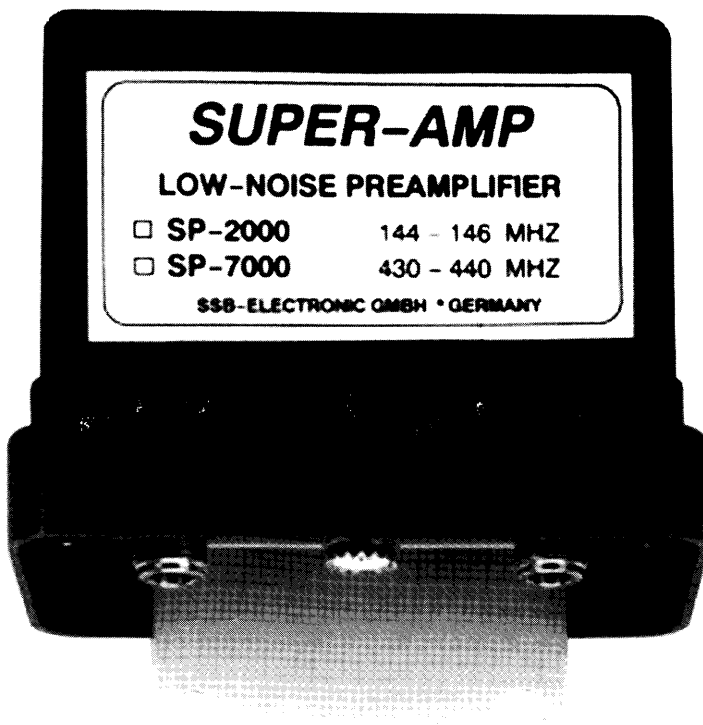


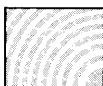
***SUPER-AMP* SP-2000 SP-7000**

GaAs-Fet-Mastvorverstärker für 2-m und 70-cm



Scanned by IW1AU

Downloaded by
RadioAmateur.EU



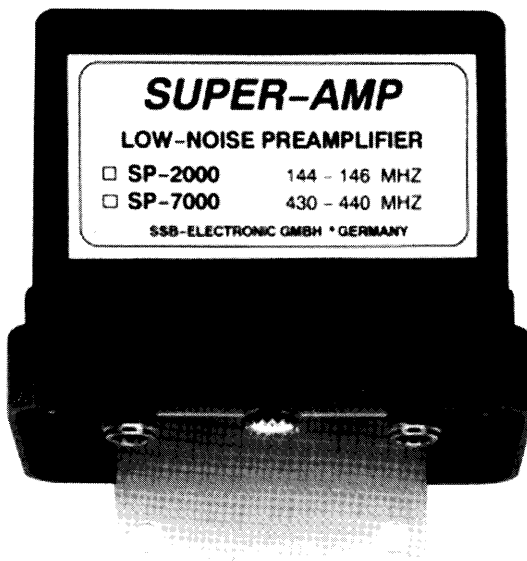
SSB
Elektronik GmbH

Ingenieurbüro der Nachrichtentechnik

Handwerkerstraße 19 · 58638 Iserlohn · Telefon (02371) 9590-0 · Fax (02371) 9590-20

SUPER-AMP MASTVORVERSTÄRKER

Sie haben sich für einen unserer **SUPER-AMP** Verstärker entschieden, und wir sind sicher, daß Sie mit diesem Produkt sehr zufrieden sein werden! SSB-Electronic entwickelt, produziert und vertreibt seit Ende der siebziger Jahre Mastvorverstärker. Diese langjährige Erfahrung ist bei der Entwicklung des Ihnen vorliegenden Produkts eingeflossen und hat zu weiteren Verbesserungen beigetragen. Wir wünschen Ihnen viel Freude und "best DX" mit Ihrem Vorverstärker.



Die Vorzüge des SP-2000 und des SP-7000 auf einen Blick:

- **Sehr niedriges Rauschmaß**
- **Hohe, intern einstellbare Verstärkung**
- **Sehr geringe Durchgangsverluste beim Senden**
- **Gute Selektion durch Verwendung von Helix-Spulen und Filtern**
- **Zuverlässiger Schutz des empfindlichen GaAs-Fets beim Senden**
- **Automatische Abschaltung beim Senden (HF-VOX)**
- **Fernspeisung direkt vom Transceiver**
- **Direktspeisung über ein zusätzliches Kabel möglich**
- **Komplette interne Schirmung des Verstärkers**
- **Schnelle Installation direkt am Antennenmast**
- **Absolut wetterfeste Konstruktion**

Scanned by IW1AU

Downloaded by
RadioAmateur.EU



Ingenieurbüro der Nachrichtentechnik

SP-2000

Jeder einzelne Vorverstärker wird von erfahrenen Labor-Technikern sorgfältig getestet und geprüft. Hierzu werden hochwertige Labor-Meßgeräte verwendet. Verstellen Sie daher niemals die Abgleichelemente, es sei denn, Sie verfügen über Netzwerkanalysator und Rauschzahlmeßplatz.

Sollte Ihr **SUPER-AMP** einmal nicht oder nicht richtig funktionieren, dann senden Sie ihn bitte sicher verpackt zu uns ein. Das Gerät wird im Labor repariert und durchläuft anschließend die gleichen Tests wie Neugeräte. Auf diese Weise können Sie sicher sein, daß Ihr **SUPER-AMP** nach erfolgter Reparatur die Spezifikationen erfüllt.

Warum ist ein Mastvorverstärker erforderlich?

Hierfür gibt es 2 Gründe:

1. Das Rauschmaß handelsüblicher Transceiver beträgt oftmals 4 dB oder mehr. In unserem Labor wurden bei einigen Exemplaren Werte bis 8 dB gemessen.
2. Das Koaxkabel zwischen Antenne und Transceiver verursacht nicht unerhebliche Verluste.

Addieren Sie bitte Punkt 1 + Punkt 2, und Sie werden schnell feststellen, daß hier viele "db" verschenkt werden.

Der Einsatz eines **SUPER-AMP** macht diese Rechnung überflüssig: das Gesamt-Rauschmaß Ihrer 2-m - oder 70-cm Station wird schlagartig um ca. 6-8 dB verbessert. Das ist zuviel, um darauf zu verzichten!

Wie wird der SUPER-AMP eingesetzt?

Die eingebaute, automatische Sende-Empfangsumschaltung und die Fernspeisemöglichkeit machen die Montage zu einem Kinderspiel. Vor der Montage sollten Sie jedoch noch die Verstärkung des **SUPER-AMP** einstellen. Ab Werk sind die Geräte auf die max. Durchgangsverstärkung von 20 dB eingestellt. Der im Verstärker eingebaute Dämpfungsregler steht hierbei am Rechtsanschlag. Für gewöhnliche Transceiver und eine Koaxkabellänge zwischen 20 ... 30 m sind 20 dB Vorverstärkung ein guter Praxiswert.

Bei sehr kurzen Kabellängen oder bei Einsatz des Vorverstärkers direkt an der Funkstation sollten Sie die Verstärkung des **SUPER-AMP** etwas herabsetzen, um das Großsignalverhalten der Station nicht zu sehr zu verschlechtern. Entfernen Sie bitte hierzu die Kunststoffhaube des Vorverstärkers (4 Schrauben lösen) und verstellen Sie mit einem kleinen Schraubenzieher vorsichtig den Dämpfungsregler, der durch ein Loch im Weißblechdeckel zugänglich ist.

SP-7000

SP-2000

SP-7000

Rechtsanschlag des Reglers = 20 dB Verstärkung
Mittenstellung des Reglers = 15 dB Verstärkung
Linksanschlag des Reglers = 10 dB Verstärkung
Bitte anschließend die Haube wieder aufsetzen und fest verschrauben.

Befestigen Sie bitte Ihren **SUPER-AMP** mit beiliegenden Schellen direkt am Antennenmast. Ziehen Sie die Muttern wegen des Aluminium-Winkels mit einem 10er Schlüssel gefühlvoll an.

Die N-Buchsen müssen nach unten zeigen. Wenn Sie den Verstärker "auf dem Kopf" montieren, wird er voll Wasser laufen!

Verbinden Sie den Verstärker-Eingang (Buchse "ANT") über ein möglichst kurzes Koaxkabel mit Ihrer Antenne. Hierfür sollten Sie nur ein dämpfungsarmes Koaxkabel verwenden. Wir empfehlen den Einsatz von **AIRCOM-PLUS** Luftzellenkabel. Bei einer typ. Kabellänge von 5 m gehen nur ca. 0.2 dB im Kabel verloren. Bei Verwendung des flexiblen **AIRCELL 7** Koaxkabel verlieren Sie etwa 0.4 dB auf einer angenommenen Länge von 5 m.

Verbinden Sie anschließend das zur Station abgehende Koaxkabel mit der Buchse "TRX".

Wenn Sie den Verstärker über das Koaxkabel fernspeisen, ist hiermit die Montage bereits abgeschlossen. Eine Fernspeise-Einrichtung ist bei den meisten japanischen 2-m Transceivern bereits eingebaut. Falls ein Transceiver ohne Fernspeisemöglichkeit verwendet wird, kann auch mit einer getrennten Fernspeiseweiche **DCW 12 N** Art. Nr. 1044 oder mit dem Sequence-Controller **DCW 15 B** Art. Nr. 1015 gearbeitet werden.

Wenn Sie den Vorverstärker nicht fernspeisen, sondern direkt speisen möchten, muß eine separate Leitung zum Vorverstärker gelegt werden. Verwenden Sie hierzu unbedingt ein abgeschirmtes Kabel (verhindert statische Aufladung bei Gewitter!), am besten ein preiswertes Koaxkabel vom Typ RG 58/U. Der Innenleiter wird mit dem Plus (+) -Pol belegt, die Abschirmung erhält Minus (-). Über einen handelsüblichen UHF-Stecker wird dieses Kabel mit dem Vorverstärker verbunden.

Der **SP-2000** arbeitet in dieser Konfiguration (HF-VOX-Betrieb) störungsfrei bis zu einer HF-Leistung von 200 W HF, beim **SP-7000** beträgt die max. Sendeleistung in dieser Betriebsart bis 100 Watt HF.

SP-2000

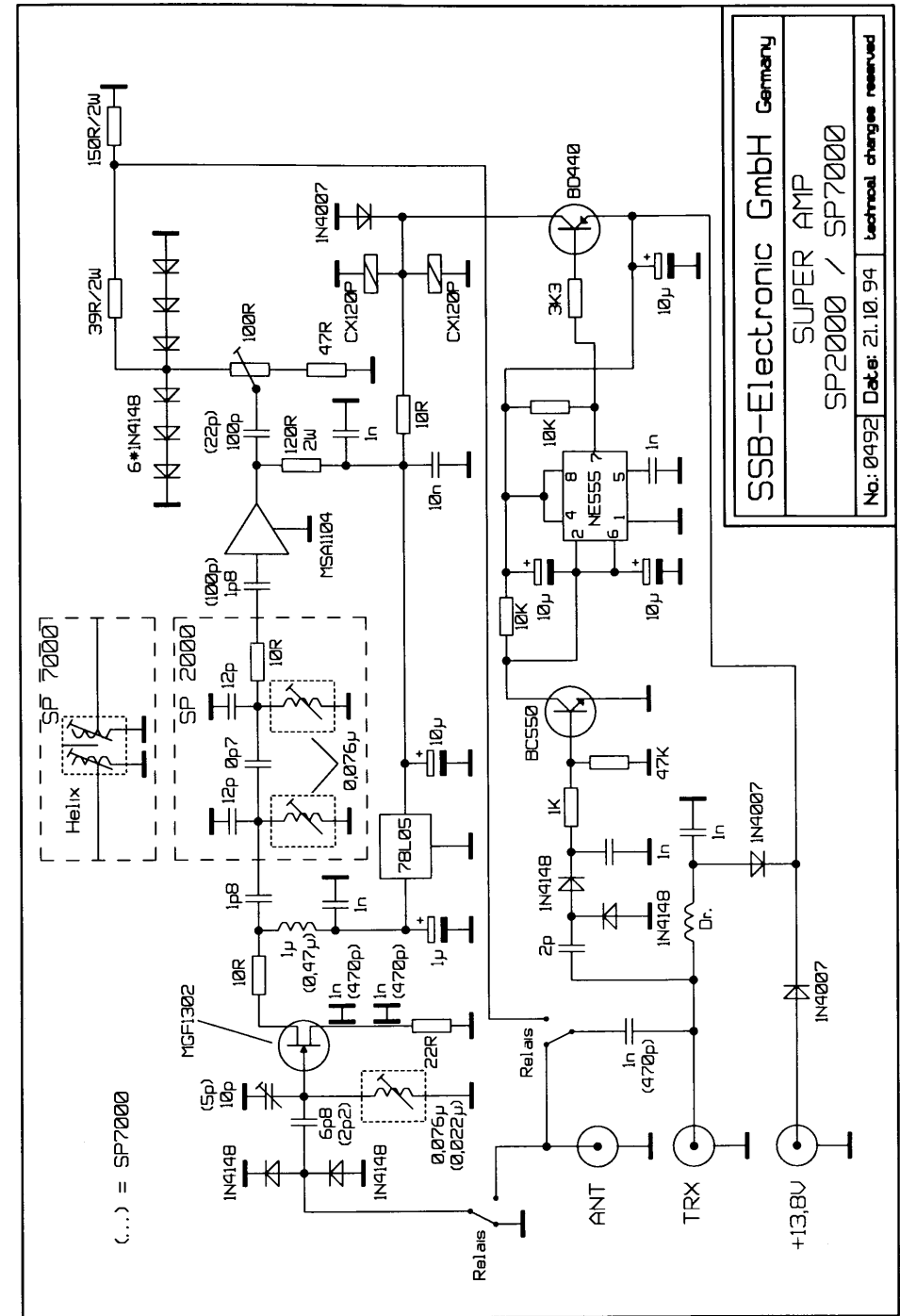
SP-7000

Betrieb des SP-2000 / SP-7000 mit Leistungs-Endstufen

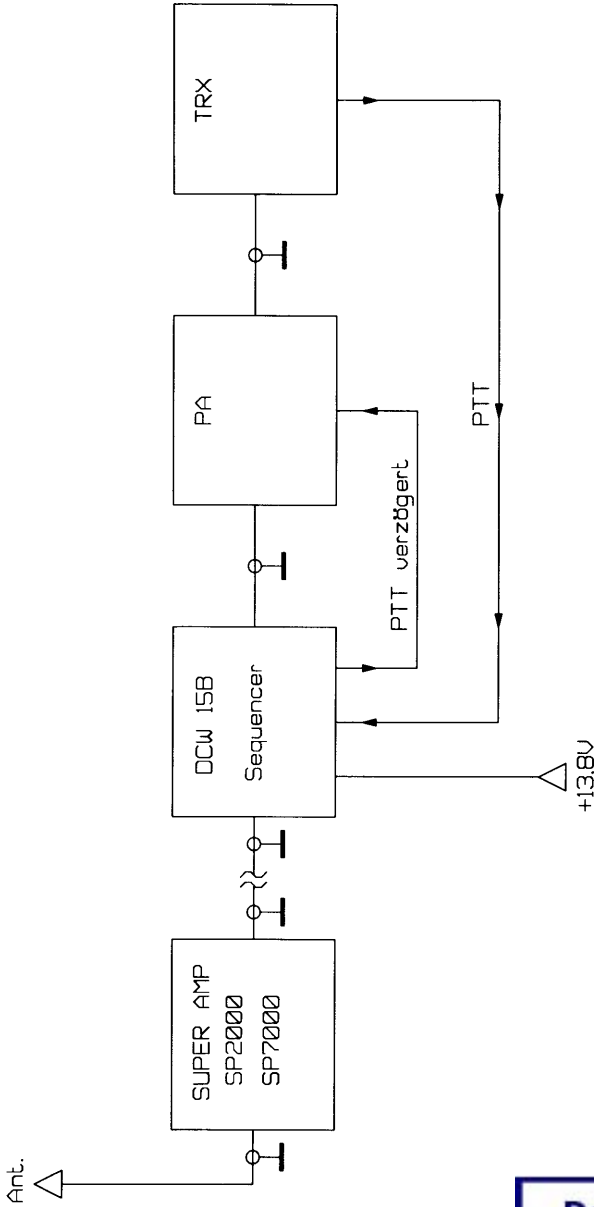
Hohe Sendeleistungen können zur Zerstörung des Vorverstärkers führen, wenn nicht spezielle Vorsichtsmaßnahmen getroffen werden. Ab ca. 250 Watt (2-m) und ca. 150 Watt (70-cm) kommt es im Umschaltmoment zu einer Funkenbildung an den Kontakten der Koaxrelais. Innerhalb kürzester Zeit werden die Relais zerstört. Um dieses zu verhindern, darf der Vorverstärker nur leistungslos geschaltet werden. Das bedeutet, daß Vorverstärker und Endstufe nicht gleichzeitig, sondern zeitlich versetzt geschaltet werden müssen. Diese erforderliche zeitliche Verzögerung wird durch die Verwendung des Sequence-Controllers **DCW 15 B** sichergestellt. Gleichzeitig versorgt der Sequence-Controller (auch Fernspeiseweiche genannt) den Vorverstärker über das vorhandene Koaxkabel mit der erforderlichen Betriebsspannung. Die **DCW 15 B** sorgt dafür, daß beim Senden zunächst der Vorverstärker abgeschaltet wird und anschließend der Leistungsverstärker zugeschaltet wird. Hierzu muß der PTT-Anschluß der Leistungs-Endstufe mit dem PTT-Ausgang der **DCW 15 B** verbunden werden. Eine ausführliche Anschlußbeschreibung liegt dem Gerät bei.

Unser Tip: Verwenden Sie zum Anschluß des Vorverstärkers und der Fernspeiseweiche nur Qualitäts N-Stecker von bekannten Herstellern. Mittlerweile gibt es auf dem Amateurmarkt billige N-Stecker aus Fernost, bei denen auf Teflon als Dielektrikum verzichtet wurde, stattdessen wird verlustbehafteter Kunststoff verwendet.

Technische Daten	SP-2000	SP-7000	
Frequenzbereich	144 - 148	430 - 440	MHz
Verstärkung, max.	20	20	dB
Rauschmaß, typ.	0.8	0.9	dB
Max. Sendeleistung ohne DCW 15 B (HF-VOX-Betrieb)	200	100	Watt
mit DCW 15 B SSB	750	500	Watt
mit DCW 15 B FM	500	300	Watt
Einfügungsdämpfung	0.1	0.2	dB
Betriebsspannung	13.8	13.8	Volt
Stromaufnahme, ca.	250	250	mA
Mastdurchmesser, max.	58	58	mm



SSB-Electronic GmbH Germany
 SUPER AMP
 SP2000 / SP7000
 No.: 0492 Dater: 21.10.94 technical changes reserved



SSB-Electronic GmbH Germany

SUPER AMP SP2000 / SP7000

Anschlussmöglichkeit

No.:

Dat.: 24.10.94

Technical changes reserved