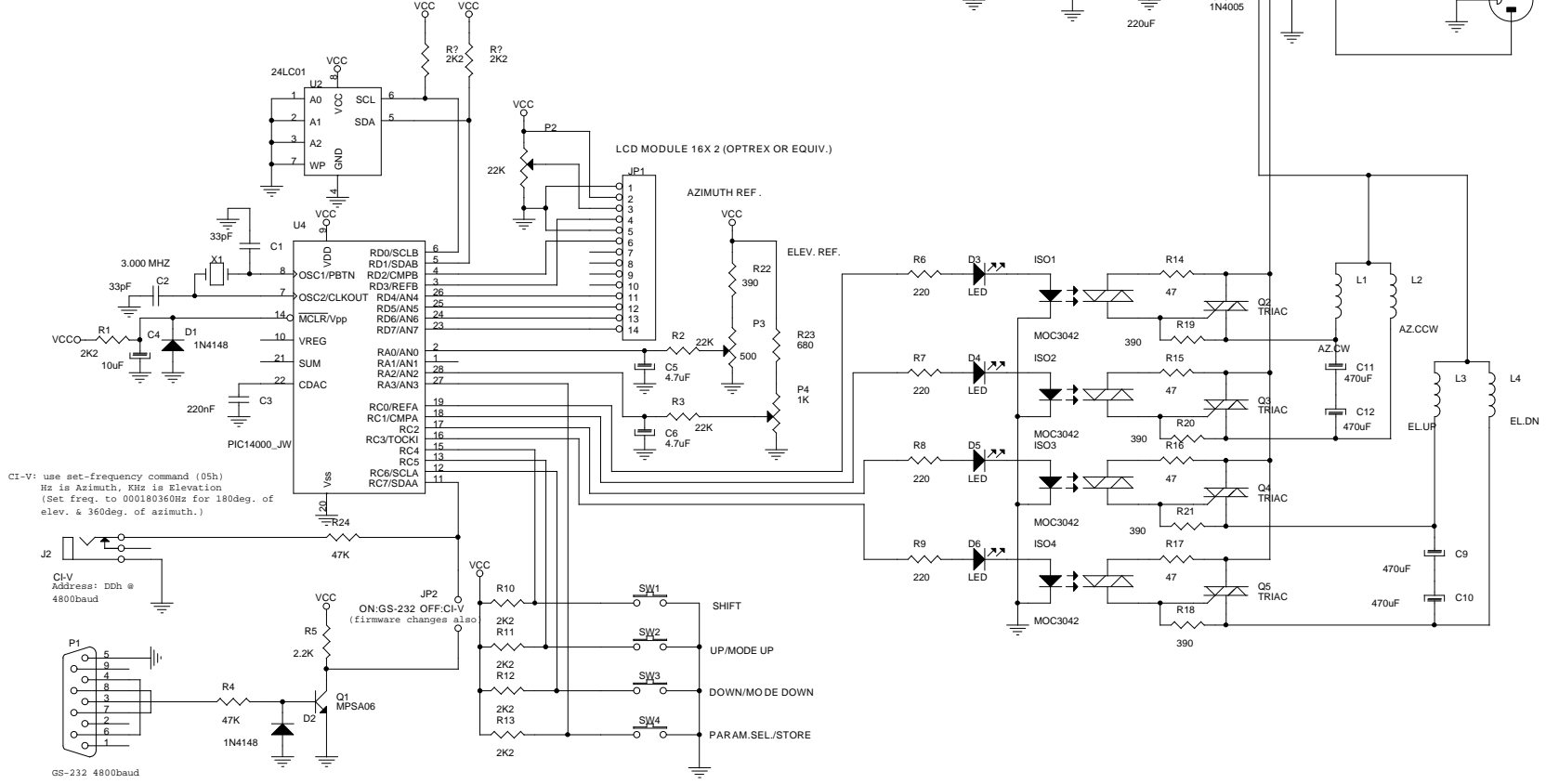


NOTA: Los Condensadores son al 10%, y sus valores estan expresados en microfaradios a menos que se especifique lo contrario.
Las Resistencias son al 5%, y sus valores estan expresados en ohms a menos que se especifique lo contrario.

CONTROL DE ROTORES AZ./EL. DE CX6DD



MEN Instrumentacion Industrial		
Av. Giannattasio Km.19 Shangri la, Canelones. Tel.(598) 2 682 2382 C.P.15001 URUGUAY		
Title CONTROL DE ROTORES 6DD		
Size B	Document Number 980204.1	Rev 2
Date Sunday, March 12, 2000	Sheet 1	of 1