

# PRO. SIS. TEL.

Produzione sistemi telecomunicazioni

## Rotor de Antena

Versión Acimut "D" versión DC  
Manual de Usuario  
Rev.1.6



**FCC**

**C.da Conghia 298 - 70043 Monopoli BA Italy**  
**Tel-Fax ++ 39 80 8876607**  
**E-mail:prosistel@tiscali.it**

Copyright © PRO.SIS.TEL. 2005

Traducido al castellano por: J. Pablo García / EA4TX – INTERLANCO Comunicaciones

## **Aviso**

**Este manual deberá ser leído detenidamente antes de proceder a su instalación.**

## **Garantía**

1) El rotor con la caja de control, de ahora en adelante llamado “producto” o “rotor”, está garantizado por 2 años desde la fecha de compra, a condición de que se presente la factura de venta proporcionada por el fabricante o el distribuidor autorizado.

2) La garantía cubre el cambio o reparación de cualquier componente defectuoso.

3) Esta garantía no se aplica a productos que han sido sujetos a un uso indebido, negligencia, accidente, cableado incorrecto por parte del usuario, instalación inapropiada o no seguir las instrucciones proporcionadas por nosotros, daños al producto que ha sido reparado o alterado sin autorización o a lesiones resultantes de un mantenimiento descuidado. La garantía no cubre daños ocasionados por transporte y cualquier causa que no sea por defectos de ensamblaje.

4) La garantía no cubre costes de transporte o seguro para material devuelto a nuestros almacenes.

5) El fabricante no es responsable de lesiones personales o daños a propiedades resultantes de un uso inapropiado del producto.

6) Todos los productos son probados después de ensamblaje y son suministrados sin defectos. Excluimos la sustitución o ampliación de garantía para posibles daños.

7) Después de los 2 años de garantía, el mantenimiento y reparación están expuestos a cargos por partes y mano de obra.

8) Ninguna persona está autorizada a asumir por nuestra parte cualquier responsabilidad por la venta de nuestros productos.

9) Esta garantía no cubre daños a personas o cosas debido a un uso indebido, instalación inapropiada, o una mala interpretación de nuestras instrucciones.

10) El derecho a la rescisión deberá ser ejercitado de acuerdo a la ley.

11) Nuestros productos están sujetos a mejoras continuas. Nos reservamos el derecho para implementar mejoras y cambios sin notificación previa.

12) El código legal en aplicación en MONOPOLI, Italia, será aplicado en caso de disputa.

13) Los compradores del producto está sujetos a aceptar los puntos 1,2,3,4,5,6,7,8,9,10,11 ,12 y 13 expuestos arriba.

**Modelo: PST**

**Numero de serie:**

**Fecha de compra:**

# Importante

**Lea este manual de instrucciones detenidamente** antes de utilizar el rotor de antena.

**Guarde este manual de instrucciones.**

Este manual contiene importantes instrucciones sobre seguridad y operación del rotor de antena.

## Precauciones

**¡AVISO,** nunca conecte o desconecte el cable del rotor o los conectores RS232 mientras la alimentación esté encendida. Esto puede causar un shock eléctrico o quemaduras.

## Tabla de contenidos

Sección 1:	Descripción
Sección 2:	Instalación y uso
Sección 3:	Principio de operación
Sección 4:	Especificaciones técnicas
Sección 5:	Filosofía de control remoto RS232
Apéndice 1:	Declaración de conformidad
Tabla:	
Notas:	

Última actualización: 1 de Julio 2005

# Sección 1

## El controlador versión “D”

### 1-1 Descripción del panel frontal.



#### 1 – Interruptor de encendido (POWER)

Enciende y apaga la alimentación.

#### 2 – Palanca derecha: Pulsador de giro a derecha (CW)

Presionando y manteniendo este pulsador presionado, hará que el rotor gire en el sentido del reloj; si usted ha utilizado el mando preset o el control del ordenador para empezar a mover el rotor, podrá anular esos comandos presionando momentáneamente el pulsador.

#### 3 – Palanca izquierda: Pulsador de giro a izquierda (CCW)

Presionando y manteniendo este pulsador presionado, hará que el rotor gire en sentido contrario al reloj; si usted ha utilizado el mando preset o el control del ordenador para empezar a mover el rotor, podrá anular esos comandos presionando momentáneamente el pulsador.

#### 4 – Pantalla LCD

La pantalla LCD mostrará el actual rumbo en grados.

Cuando el mando del preset es accionado, la pantalla LCD mostrará el rumbo ofrecido por el preset.

Los puntos decimales en la pantalla LCD parpadean, cuando:

- giras la posición destino en la rueda del panel frontal.
- La rotación empieza y está en progreso.
- Cuando la rotación se completa. En este momento la pantalla LCD parpadeará el tiempo de retardo (delay) programado antes de permitir más rotaciones. (Nota – Si se han usado los botones CW o CCW nuevas rotaciones en la misma dirección no están sujetas a este tiempo de retardo)

#### 5 – Mando del Preset

Para realizar un giro por medio del preset, mueva la rueda del preset al rumbo deseado. 3 segundos después, el giro hacia la posición predeterminada comenzará, con la pantalla LCD mostrando el rumbo según va cambiando. El mensaje “Err” se mostrará en pantalla, si el valor del preset está fuera de los límites de rotación.

### 1-2 Descripción de paneles traseros.

#### 1 – DB9, RS232 conector hembra

Permite conexión a un puerto RS232 de PC para operaciones controladas por medio de un PC.

Pin 5 = tierra

Pin 2 = serial datos salientes (a datos entrantes del PC)

Pin 3 = serial datos entrantes (desde datos salientes del PC)

#### 2 – Conector macho de cable control del rotor.

Conecta el rotor externo al controlador.

### 3 – Conector macho de alimentación AC (230Vac o 115Vac)

Conecta la alimentación del mando.

### 4 – Fusible

19x5mm, 1.6A fusible requerido.

## 1-3 Especificaciones de controlador “D”

### Aviso:

Este es un controlador complejo, asegúrese de comprenderlo antes de utilizarlo.

Este controlador tiene varias opciones que se configuran vía RS232 y algunas opciones son configurables manualmente. Un conmutador de 4 vías o micro-interruptores permite selecciones manuales.

Parámetros configurables en ambos modos:

- Arranque y parada suave
- Limite fin carrera Sur o Norte (South stop o north stop)
- Rango de rotación 360° ó 500°
- Calibración
- Off-set (correcciones)

Parámetros configurables sólo por RS232:

- Inversión de giro con retardo
- Retardo del Preset
- Rendimiento del Pulso (PWM duty cycles)
- Rango de rotación
- Optimizador
- Rotor chk

Parámetros configurables solo manualmente por pantalla:

- Modo gráfico absoluto o relativo
- Entrar al Modo Absoluto

La unidad de control usa un conversor Analógico Digital (ADC), que acepta voltajes comprendidos entre 0-5V. La lectura de voltaje de posición de antena está mapeado para estar dentro del rango de 0-5V. En el modo **absoluto** la pantalla muestra directamente la posición del rotor expresado en grados absolutos: lee valores desde 0 a 500. En los otros modos de operación (north/south stop) las lecturas absolutas son convertidas a diferentes números de posición angular, pero sólo para propósitos de entrada/pantalla: Interiormente el programa trabaja con ángulos absolutos.

Sólo se puede acceder al modo **absoluto**, encendiendo la unidad de control con el botón CW presionado, hasta que la pantalla muestre “---“ (tres símbolos de menos) parpadeando: ahora puede dejar de presionar el botón y accederá al modo **absoluto**. Puede mover el motor usando los botones CW y CCW entre los límites de rotación. Para salir de este modo deberá apagar y encender nuevamente el mando.

En el modo **absoluto** el rotor solo puede ser utilizado con los botones CW/CCW.

El modo absoluto es útil para la calibración de la unidad de control (ver la sección **CALIBRACIÓN**)

**NO** es recomendado para girar antenas grandes que necesiten arranques y paradas progresivos.

Los valores de rumbo en grados, mostrados por la pantalla, no son absolutos sino relativos, mostrado en las tablas de conversión:

		South stop		absolute values			
Vdc	000	070	160	250	340	430	500
Deg.	110	180	270	000	090	180	240
	east side	S	W	N	E	S	west side
	outrange						outrange
		South stop		relative values			

		North stop		absolute values			
Vdc	000	070	160	250	340	430	500
Deg.	290	000	090	180	270	000	070
	west side	S	W	N	E	S	east side
	outrange						outrange
		North stop		relative values			

Esto quiere decir que cuando el Vdc que viene desde el potenciómetro del rotor es 0V, la pantalla mostrará 110 grados cuando esté en south-stop (por defecto) y mostrará 290 grados cuando esté en north-stop.

Con un voltaje de 2.50V la pantalla mostrará 000 grados en south-stop y 180 grados en north-stop, mientras que con un voltaje de 5V la pantalla mostrará 240 grados en south-stop y 070 en north-stop.

#### ▪ Los micro-interruptores del mando

Hay un conmutador en placa que permite al usuario cambiar algunos modos de operación sin tener que utilizar el programa de PC suministrado.

Recuerde que el estado del conmutador es de sólo lectura en el proceso de arranque o encendido del mando, y copiado a EEPROM: deberá apagar y encender la alimentación para que el cambio en el conmutador sea efectivo.

Hay cuatro switches:

- #1: selecciona el origen de los 3 siguientes parámetros: Si está ON la información se obtiene del estado de los otros 3 switches, en caso contrario se obtienen del contenido existente en la EEPROM, y modificables por comando W (se verá más adelante).
- #2: modo operación: si está ON es north-stop, sino es south-stop
- #3: rango de rotación: si está ON el rango de rotación es de 0 a 500 grados absolutos, sino es de 70 a 430 grados absolutos.
- #4: PWM: si está ON, el PWM está habilitado, sino está deshabilitado.

Los siguientes parámetros (ENA\_PMW, LOWLIM, UPLIM, MODE) no son modificables por comandos RS232 si el switch #1 está ON (seleccionado en el conmutador). LOWLIM y UPLIM cambian de acuerdo a los valores POS\_OFFSET.

#### ▪ Arranque y parada suave (Soft start y soft stop):

Un PWM (modulador de pulsos variable) controlado por MOSFET viene incluido en el mando.

Cuando está activo permite un arranque y parada del motor.

Valor por defecto: activo.

#### ▪ South stop o North stop:

Vía RS232 o conmutador en placa, es posible cambiar el modo de lectura de pantalla.

Valor por defecto: south stop.

#### ▪ Rango de rotación 360° o 500°

El ángulo de rotación por defecto es de 500°. Esto permite 70° de movimiento solapado (overlap) pasado los 360 grados, en ambas direcciones. Algunos usuarios podrán querer limitar el movimiento a 360°. Hay dos maneras de hacerlo:

- Cambiando los switch del conmutador como se describe más arriba.
- Usando el software suministrado – que permitirá establecer cualquier límite, con exactitud de un grado. Nota: Valores absolutos deberán ser introducidos.

Valor por defecto: 0-500 grados.

#### ▪ Calibración

Dos potenciómetros o trimmers están disponibles en el circuito impreso (interior del mando) para calibrar la unidad de control. No se recomienda ajustar por el usuario estos trimmers; un incorrecto uso de los mismos, puede generar una información errónea. Estos trimmers vienen ajustados de fábrica.

Si es necesario, puede recalibrar la unidad de control vía RS232. Ver procedimiento de calibración.

- **Off-set**

Si la dirección inicial de la antena no coincide con la dirección geográfica, puede cambiarlo manualmente utilizando el trimmer de Off-set (en circuito impreso) o vía RS232.  
Valor por defecto: 0

- **Inversión de retardo con Timer**

Un temporizador para evitar la inversión en el giro brusco, viene configurado y activo. Esto es para reducir el estrés en su rotor/torre y antena, causado por un cambio de dirección demasiado rápido. El tiempo por defecto es de 3 segundos, pero puede ser cambiado en el software para ajustarse a su sistema.

- **Retardo predefinido**

Un temporizador de retardo predefinido viene configurado. Esto le da tiempo a finalizar la posición predefinida del Preset, antes de que el rotor empiece a girar. El tiempo por defecto es de 3 segundos, pero puede ser cambiado en el software.

- **Ciclos de trabajo PWM**

Esta función controla la aceleración/desaceleración del rotor entre el estado parado y la máxima velocidad de rotación. Esta función es de gran utilidad y su sistema de antenas se lo agradecerá, ya que hace un arranque y parada suave y progresivo.

- **Rango de rotación**

Esta unidad de control le permite tener 500° de rotación con 70° extra en ambos sentidos. Un conmutador (switch) en el circuito impreso, le permite elegir entre dos rangos de rotación, 0-500° (por defecto) ó 0-360°.

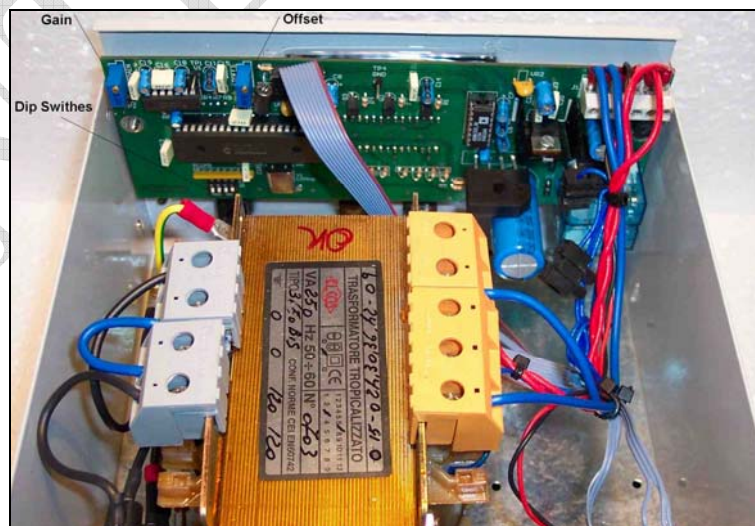
- **Optimizador**

Si emplea el botón del preset o por medio de comandos vía puerto Serie, el optimizador determinará la dirección más corta para alcanzar el destino. Para ello es posible que en algunos casos, el mando emplee el solapamiento u overlap de 70° disponible en la rotación de 500°.

- **Rotor chk**

Si está activo, y usted selecciona un destino por medio del preset o a través del puerto serie, la CPU comprobará la señal que la señal de retorno del rotor, y en 5 segundos impedirá que el rotor gire en el caso de detectar una anomalía, por ejemplo que el motor está bloqueado.

- **Vista interna de la unidad de control**



- **Proceso de calibración**

La calibración inicial es realizada en fábrica y no se aconseja que sea modificada. Para utilizar el trimmer de OFFSET en el circuito impreso y realizar calibración

1. Gira la antena hacia una posición conocida, si la posición verdadera es diferente a la de la pantalla.
2. Ajusta el trimmer de OFFSET en placa hasta que sean iguales

**Nota:**

El potenciómetro de calibración solo permitirá un pequeño nivel de ajuste. Si la posición de su antena es bastante incorrecta, necesitará volver a reposicionar la antena en el mástil para corregirlo.

### 1.4 El rotor

El rotor tiene un diseño único. El motor está localizado a un lado del equipo.

El eje de salida del motor termina en un soporte, donde diferentes tipos de abrazaderas de mástil, disponibles por nosotros, pueden ser unidas con tornillos. Los usuarios también podrán utilizar abrazaderas propias.

En el lado del motor hay un conector de 5 contactos para alimentación de motor y potenciómetros. El potenciómetro, utilizado como lector de posición de antena, está localizado dentro de la base, y conducido por el eje de salida de transmisión.

**PST61 – 61HP – 71**

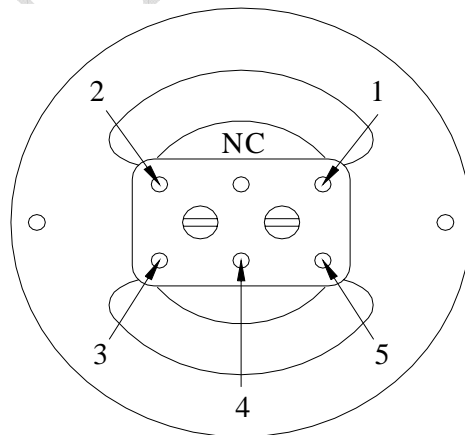
**PST641 - 2051**



**Rotor connections**

**PST61 – 61HP – 71**

**PST641 - 2051**





# Sección 2

## Instalación y conexiones

### 2.1 Desembalaje

Después del desembalaje, inmediatamente reportar cualquier daño a la empresa de transportes o al distribuidor. Preservar el embalaje original.

### 2.2 Conexión a la alimentación

Conectar el cable de corriente y encienda el botón de POWER, la pantalla mostrará PHH, desconecte el botón de POWER.

### 2.3 Preparación y conexión del cable de control del rotor

Antes de instalar el rotor en una torre, necesita preparar el conector macho para el cable de control remoto, hacer todas las conexiones y probar las operaciones del rotor en el suelo, como está descrito mas abajo.

Conecte el rotor y la unidad de control con un cable de control de 5 hilos. 2 hilos son usados para la alimentación DC del motor, y 3 para la lectura de posición del potenciómetro. Si el diámetro del cable de control es demasiado fino, limitará el voltaje y reducirá el momento de rotación.

No usar cable con menos de 0.5mm cuadrados de área de sección.

Antes de conectar el rotor y la unidad de control, asegúrese que el botón de POWER está apagado.

#### Conector de cable

#### Placa del motor

Hilo N° 1	deberá conectar a	1 (VDC alimentación motor) $\geq 1\text{mm}$
Hilo N° 2	deberá conectar a	2 (VDC alimentación motor) $\geq 1\text{mm}$
Hilo N° 3	deberá conectar a	3 (P ó cursor del potenciómetro)
Hilo N° 4	deberá conectar a	4 (+5 Vdc del potenciómetro)
Hilo N° 5	deberá conectar a	5 (0 Vdc del potenciómetro/TIERRA)

**Aviso: Un incorrecto cableado, puede producir daños a la hora de encender el mando**

**Aviso: El conector del rotor no es totalmente resistente al agua, utilice cinta vulcanizante de buena calidad para protegerlo de la lluvia/humedad y sellar las conexiones.**

**ESTO NO ESTÁ CUBIERTO POR LA GARANTÍA**

### 2.4 Inspección del cable del rotor

Asegúrese de que el cableado es correcto antes de conectarlo a la unidad de control.

Para revisar el cable necesitaremos un multímetro digital.

Tabla de verdad del rotor cuando coincide con 000 grados (valido para ambos extremos del cable)

Pins 1 y 2 (resistencia DC motor PST71 – 61HP =  $\sim 7\text{-}8\text{ ohm}$  PST641 – 2051 =  $\sim 19\text{ ohm}$ )

Pin 1 y tierra = abierto

Pin 2 y tierra = abierto

Pins 3 y 4 =  $\sim 2.06\text{K}$  (central del pot a positivo)

Pins 3 y 5 =  $\sim 7.65\text{K}$  ((central del pot a negativo)

Pins 4 y 5 =  $\sim 10\text{K}$  (valor del potenciómetro)

Si no ve estos valores, revise sus conexiones.

### 2.5 Comprobación de preinstalación

**¡AVISO, usar solo los botones CW y CCW** mientras la comprobación de preinstalación está en progreso. Encender el botón POWER, la pantalla mostrará PHH y después la posición del rotor. Mantener presionado el botón CW por 1 o 2 segundos. El rotor debería empezar a moverse en la

dirección CW. Liberar el botón CW e intentar la misma prueba para el botón CCW. La rotación opuesta se retardará un poco debido al tiempo de retardo predeterminado. Fíjese en la pantalla de la unidad de control durante esta prueba. La lectura de la pantalla debería incrementarse para CW y disminuir para CCW. Si estas pruebas dan un resultado incorrecto, vaya al apartado de soluciones de este manual. Si los resultados de la prueba son correctos, pruebe la rotación completa hasta los límites electrónicos en ambas direcciones CW y CCW. Cuando haya acabado esta prueba gire el rotor a 000 grados. Ahora pruebe la opción por defecto ajustando una nueva posición con la rueda del preset de la unidad de control. Observe que el rotor gire a esa posición y se para. La función de optimizador asegurará que el movimiento hacia la posición predefinida es siempre por el camino más corto.

## **2.6 Solución de problemas**

### **- Power (alimentación)**

- Revise la presencia de corriente en el cuadro eléctrico de la casa.
- Revise que los conectores de alimentación estén bien conectados.
- Revise el fusible. Si está quemado sustitúyalo por uno nuevo con valores correctos y encienda la alimentación, si se quema de nuevo, contacte con su distribuidor.

### **- Motor gira en dirección equivocada**

- Si cuando usted presionaba el botón CW el rotor giraba en la dirección opuesta al reloj, entonces el motor está recibiendo la polaridad DC invertida. Cambie los cables del motor.

### **- Rotor sigue los comandos CW y CCW adecuados pero pantalla muestra los opuestos.**

- Con un voltímetro digital, pruebe la presencia de +5Vdc en la placa del motor, conector numero 4. Si no hay +5Vdc, revise las conexiones/continuidad del cable del rotor.

## **2.7 Instalación del rotor**

Antes de taladrar en el plato de montaje, coloque el rotor dentro de la torre y ajuste su posición para que no haya interferencia entre el cuerpo del rotor y la torre.

Ponga el mástil de antena dentro de la abrazadera de mástil y fíjelo centralmente. La línea de eje central deberá estar entre 0.5 grados.

Con un bolígrafo o lápiz, marque la posición de los agujeros del plato de montaje en el lugar de montaje, retire el rotor y taladre los agujeros.

Utilice los 4 tornillos y tuercas para fijar el rotor en el plato de montaje.

Antes de apretar los tornillos, inserte el mástil de antena en la abrazadera, gire el rotor una revolución y ajuste su posición hasta que la línea de eje central está entre 0.5 grados. Ahora apriete los tornillos.

## **2.8 Ajuste de dirección de antena.**

La alineación del rotor de antena es mecánica. Después de que la antena esté instalada en el mástil, gire el rotor al rumbo deseado. Quite los tornillos de la abrazadera de mástil y con un compás magnético gire el mástil de antena hasta que la dirección del rayo de antena sea como la que muestra la unidad de control. Fije el mástil de antena con los tornillos de la abrazadera de mástil. La dirección de la antena está ahora fija. Si la quiere cambiar, deberá mover la abrazadera de antena en el mástil. Ver método de ajuste del ofset.

## **2.9 Mantenimiento del rotor**

Los motores empleados vienen sellados y lubricados de por vida y no es necesario su mantenimiento. Si usted vive en una zona industrial o un área con mar, después de algún tiempo puede tener algo de corrosión en la cubierta externa. Los rotores tienen una capa de pintura anticorrosiva, si fuese necesario volver a pintarlo, use una pintura anticorrosiva para metales ferrosos.

# Sección 3

## Principios de operación

### 3.1 Rotor

El rotor está fabricado con un motor y una desmultiplicadora con tornillo sin fin, conducido por un motor DC que proporciona un par muy alto. Este método, normalmente usado en maquinarias resistentes y profesionales, permite una desmultiplicación muy alta, con un par de giro muy alto y un par al freno alto, gracias a la propiedad de auto frenado del motor y su sistema de tornillo sin fin.

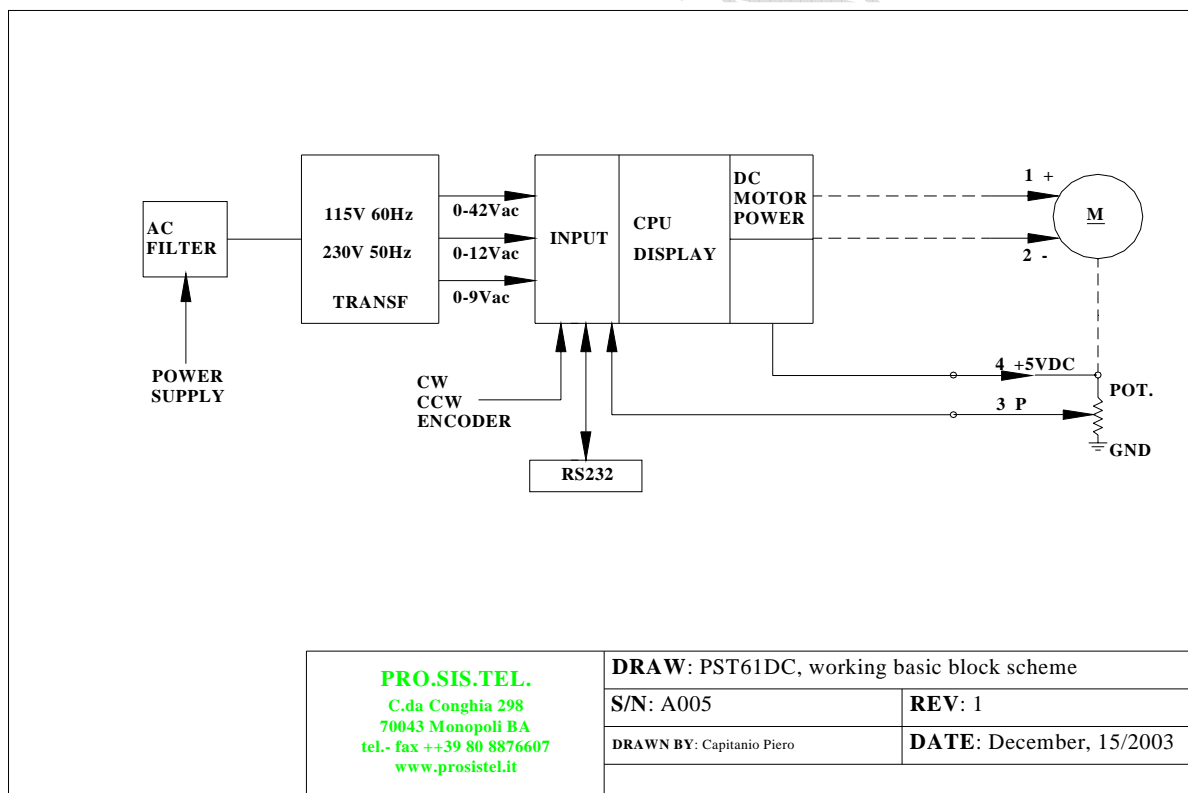
### 3.2 Configuración eléctrica

#### 3.2.1 circuito indicador

Se emplea pantalla con tres dígitos y siete segmentos para el indicador de dirección y la dirección de antena se muestra en grados.

#### 3.2.2 Botón de alimentación del motor (power)

El motor recibe alimentación por dos relés de 10 Amperios de larga duración.



# Sección 4

## Especificaciones

### 4.1 Caja de desmultiplicadora

La caja de la desmultiplicadora tiene una carcasa de aluminio impermeable, conforme al estándar CEE 89/392/CEE

### 4.2 Motor

El motor tiene una carcasa de acero impermeable que conforma con las normas CE.

### 4.3 Unidad de control

Controlada por un microprocesador, incorpora una pantalla con lectura digital y RS232 implementado. La unidad de control tiene partes de hierro pintadas. Conforman con las normas CE.

## Rotators Specifications

### METRICS

Model	Wind area m <sup>2</sup>	Motor torque Kg/cm	Brake torque Kg/cm	Vert. load Kg	Rotor speed 360°	Variable speed	Rotation range	Motor Volts	Wires N.	Redout	RS232	Preset	Kg
PST 641D	1.2	1.000	5.500	450	± 60"	yes	500	12 Vdc	5	digital	yes	yes	10
PST 2051D	2.5	2.000	12.500	650	± 60"	yes	500	12 Vdc	5	digital	yes	yes	14
PST 61D	3.9	3.800	29.000	850	± 90"	yes	500	12 Vdc	5	digital	yes	yes	25
PST 61DHP	4.2	13.400	29.000	850	± 120"	yes	500	42 Vdc	5	digital	yes	yes	30
PST 71D	8.8	14.000	52.325	1.000	± 120"	yes	500	42 Vdc	5	digital	yes	yes	35

### US/UK

Model	Wind area Sq.ft	Motor Torque ft-lbs	Brake torque ft-lbs	Vert. load lbs	Rotor speed 360°	Variable speed	Rotation range	Motor Volts	Wires N.	Redout	RS232	Preset	Lbs
PST 641D	12	73	3.135	990	± 60"	yes	500	12 Vdc	5	digital	yes	yes	22
PST 2051D	25	147	7.125	1.430	± 60"	yes	500	12 Vdc	5	digital	yes	yes	31
PST 61D	39	280	16.530	1.870	± 90"	yes	500	12 Vdc	5	digital	yes	yes	55
PST 61DHP	42	988	16.530	1.870	± 120"	yes	500	42 Vdc	5	digital	yes	yes	66
PST 71D	88	1032	30.400	2.200	± 120"	yes	500	42 Vdc	5	digital	yes	yes	77

# Sección 5

## Filosofía de control remoto RS232

**Con este manual de usuario se entrega un disquete.  
En este disquete viene lo siguiente:**

- **RS232 philosophy.pdf**

El archivo contiene información extensa sobre la puerta RS232, como protocolo de comunicaciones/instrucciones, proceso de calibración y más cosas.

Si usted es un experto en software, con tal información podrá crearse su propio software para el manejo del rotor.

Por favor léalo con atención.

- **RotorVxxx.exe**

Este ejecutable es para permitirle cambiar los parámetros del rotor para adaptarse a sus gustos. Está pensado para ser una herramienta, mas que un programa para controlar el rotor remotamente. Tenga mucho cuidado al usar esta herramienta y asegúrese de saber lo que hace antes de hacer algún cambio.

- **RotorVxxxReadme.pdf**

Este archivo contiene información extensa de como usar la herramienta "RotorVxxx.exe".

Por favor léalo con atención.

- **Rotor.ini**

Copiarlo a su disco duro C:

- **Readbeforeinstall.txt**

Instrucciones de instalación.

Por favor léalo con atención.

Estimado Cliente,

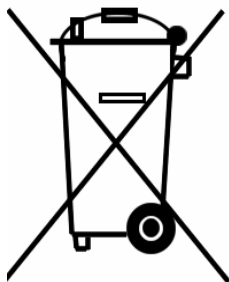
Gracias por adquirir un rotor Pro.Sis.Tel/BigBoy, si está contento con su compra cuéntelo a sus amigos, si no está contento cuéntenoslo a nosotros.

Sus sugerencias serán muy apreciadas para ayudarnos a mejorar nuestros productos.

**Annamaria Fiume  
IK7MWR**

**MADE IN ITALY - FABRICADO EN ITALIA**

**Ayude a mantener limpio su medio ambiente, en caso de dejar de utilizar este producto, llévelo a un colector de basura especializado en metales.**



# Appendix 1

## DECLARACIÓN DE CONFORMIDAD

Según EN45014: 1998

### CE

Este producto: Rotor de antena modelo PST.....D se adapta totalmente a las directivas comunitarias:

- 89/336/CEE
- 92/31/CEE
- 93/68/CEE
- 93/97/CEE
- 73/23/CEE

Enmendado según la ley italiana.

- Nr. 791 del 18/10/1977 attuazione 73/23
- Nr. 615 del 12/11/1996 recepimento direttive 92/31/CEE, 93/68/CEE, 93/97/CEE
- Nr. 626 del 25/11/1996 attuazione della direttiva 93/68/CEE
- Nr. 277 del 31/07/1997 modifiche alla Nr. 626 del 25/11/1996

Conforme a los requisitos de producto indicados en las siguientes reglas armonizadas:

- CEI EN 50082-1 Compatibilità elettromagnetica, norma generica sull immunita. Ambienti residenziali, commerciali ed industria leggera.
- CEI EN 50081-1 Compatibilità elettromagnetica, norma generica sull emissione. Parte 1, ambienti residenziali, commerciali e dell industria generica.
- CEI EN 60335-1 Sicurezza degli apparecchi elettrici duso domestico e similare. Parte 1, norme generali.

Certificado FCC clase B.

Monopoli, 01/07/2005

# Appendix 2

## Solución de problemas – Guía Práctica

En caso que el mando, no indique correctamente la posición de la antena o marca siempre 110°(límite izquierdo del motor), se puede deber o bien a un fallo del potenciómetro que se encuentra instalado en el interior del motor o a los cables (mal conexionado) que unen el mando con el motor. Para ello, vamos a medir si la resistencia de este potenciómetro es correcta y si el cursor del mismo funciona. Tal y como se indicó en la sección 2, la asignación de los 5 hilos entre mando y motor, es la siguiente:

Hilo #1	VDC alimentación motor
Hilo #2	VDC alimentación motor
Hilo #3	P ó cursor del potenciómetro
Hilo #4	+5 Vdc del potenciómetro
Hilo #5	0 Vdc del potenciómetro/TIERRA

Los pasos son los siguientes:

### 1 – Apagar el mando y quitar el cable que conecta el rotor con el mando

Empleando un multímetro en escala de resistencia, comprobaremos lo siguiente:

- Pines #4 y #5 = ~10K (valor del potenciómetro)
- Pines #3 y #4 = ~2.35K (ver **Nota 1**)
- Pines #3 y #5 = ~7.65K (ver **Nota 1**)

Nota: La suma de las mediciones “Pines #3 y #4” y “Pines #3 y #5” deben sumar el mismo valor que la del potenciómetro “Pines #4 y #5”

**Nota1:** Estas mediciones son válidas para la posición del motor a mitad de su recorrido, es decir, cuando esta apuntando al Norte (0°).

Si alguna de estas mediciones no es correcta, y el conexionado es correcto, habrá que realizar la misma medición dentro del potenciómetro que hay en el motor. Se accede a él, quitando una tapa circular que está en la base del motor, por medio de 4 tornillos distribuidos en cruz, y próximos al borde de la tapa. Antes de quitar la tapa, hacer una marca con rotulador indeleble, para saber la posición de esta tapa, a la hora del montaje o cierre.

Si las mediciones son correctas, continuamos con la siguiente medición de esta guía.

### 2 – Conectar el cable que conecta el motor y encender el mando

Esta vez, la comprobación se realizará con el medidor en escala de voltios, de la siguiente forma:

- Pines #4 y #5: Se debe de medir 5Vcc (tierra en #5)
- Pines #3 y #5: Una tensión entre 2,83 y 4Vcc. Esta medición puede variar dependiendo de la posición que tenga el motor (ver punto 4 más adelante).

### 3 – Comprobar que el mando lee la posición correctamente

Para esta última comprobación, utilizaremos un potenciómetro de unos 10K. Como es una simple comprobación, vale cualquier tipo de potenciómetro lineal, multivuelta, etc.

Desconectamos el cable de unión del mando al motor, y conectamos el potenciómetro al mando y de la siguiente forma:

Un extremo del pot. al pin #4 y el otro extremo al pin #5. El cursor del pot. al pin #3. Ajustamos el pot hasta que en #3 obtengamos 3.42Vcc. Apagamos y encendemos el mando. Comprobamos lo que indica el display. Ver punto 4, para otros valores.

**Aviso: El mando SOLO refresca la posición de la antena, cuando se enciende el mando (power off-on) o bien al presionar el boton de giro a derecha (CW).**

Por tanto, cada vez que giremos este potenciómetro de pruebas, para que el display del mando se refresque, debemos de tocar ligeramente el pulsador a derecha. El refresco se produce mientras parpadean unos puntos. Si el mando visualiza un valor distinto de 110°, podemos presionar opcionalmente el botón de giro a izquierdas (CCW).

#### 4 – Tensiones a medir de retorno del potenciómetro del motor

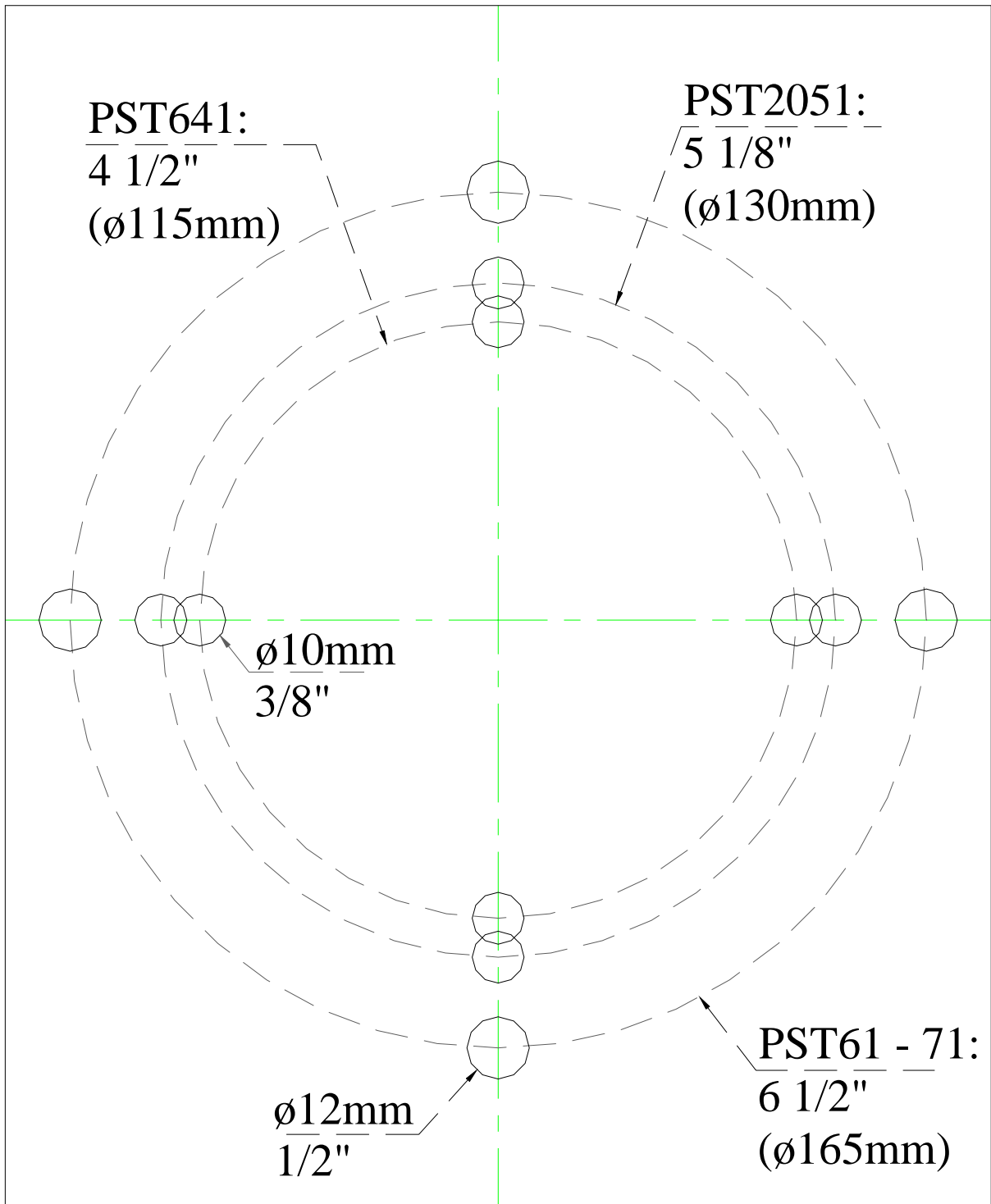
Los valores típicos que se deben de obtener al medir entre los Pin #3 y #5 entre los límites de giro del motor (500°).

<b>Rumbo</b>	110°	180°	270°	0°	90°	180°	250°
<b>Voltaje (V)</b>	2,83	3,0	3,21	3,42	3,63	3,84	4,00

**Nota: Pin #5 es la masa**

INTERLANCO



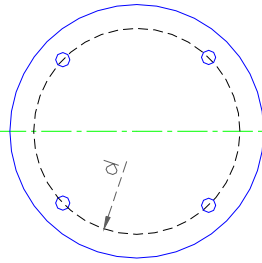
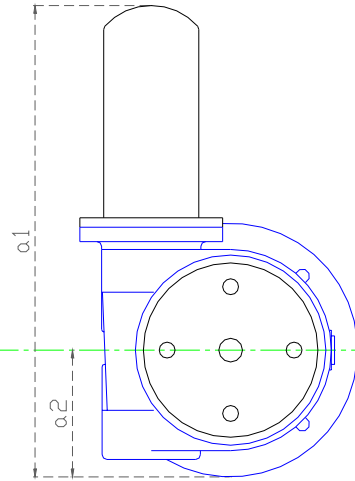
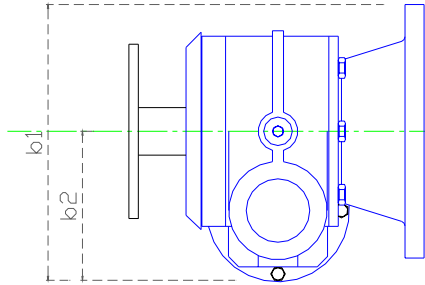
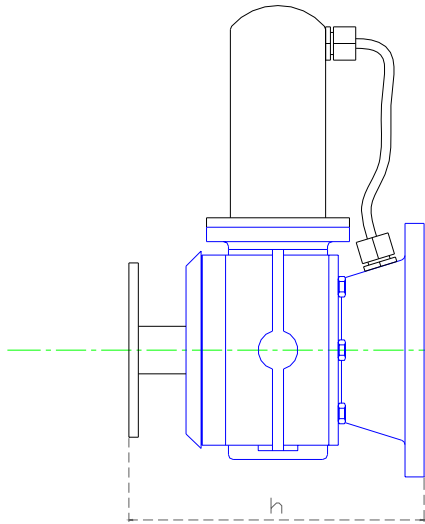


PRO.SIS.TEL.

C.da conghia 298  
70043 Monopoli BA  
ITALY

[www.prosistel.it](http://www.prosistel.it)

DRAW: Rotor plates holes diagram



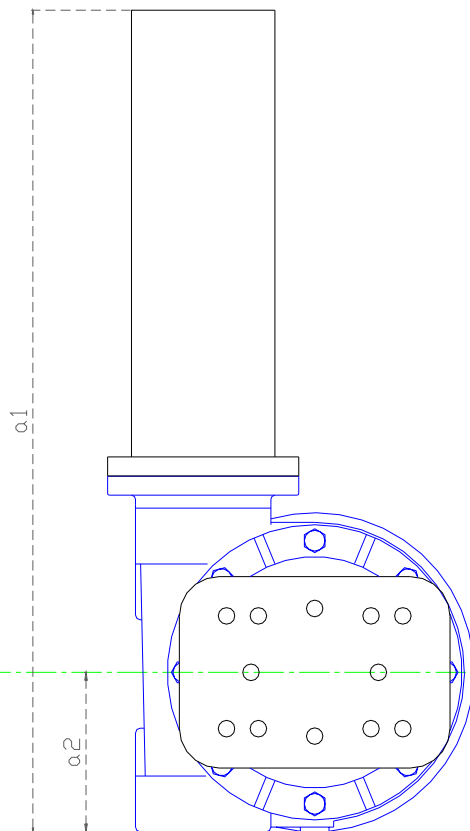
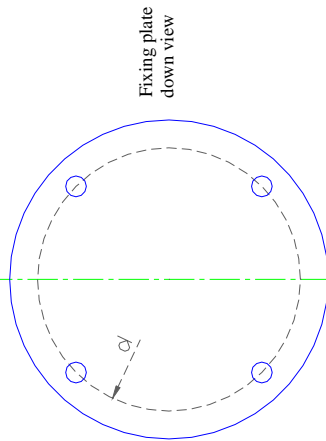
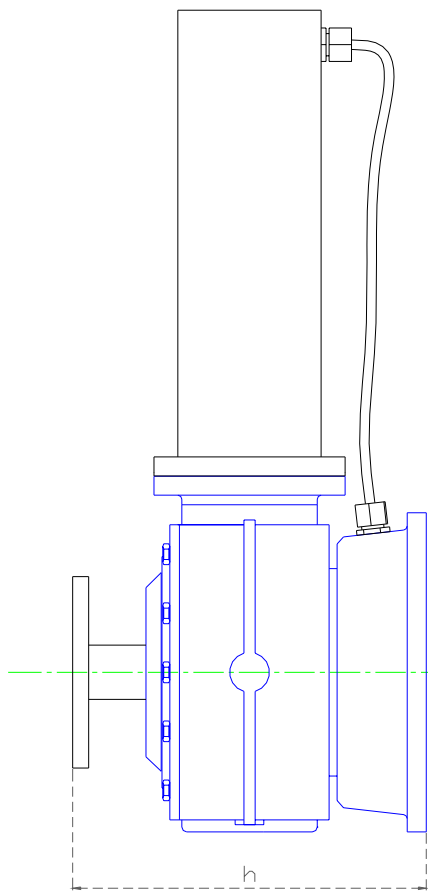
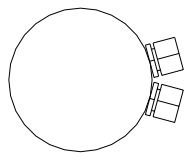
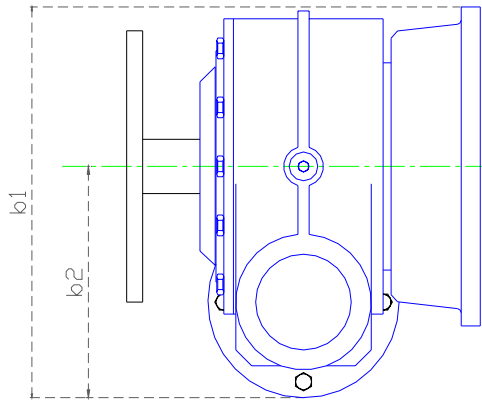
Fixing plate  
down view

	a1	a2	b1	b2	d	h
PST641	280	70	150	90	115	170
PST2051	298	80	175	95	130	186

**PRO.SIS.TEL.**  
C.da Conghia 298  
70043 Monopoli BA ITALY  
tel. ++39 080 8876607  
www.prosistel.it

Draw: PST641-2051 general dimensions  
Scale: 1:1  
Date: May 05/2004  
Drawn by: Capitani Piero  
Checked by: Rev:

Note: measurements in mm



	a1	a2	b1	b2	d	h
PST61	370	90	230	130	165	217
PST61HP	485	90	230	130	165	217
PST71	525	105	245	145	165	230

**PRO.SIS.TEL.**  
 C.da Conghia 298  
 70043 Monopoli BA ITALY  
 tel. ++39 80 8876607

Scale: 1:1  
 Date: June 11/2004  
 Drawn by: Capitano Piero  
 Checked by:

Serial number:  
 Rev:

Draw: PST61-6IHP-71 general dim

Note: measurements in mm