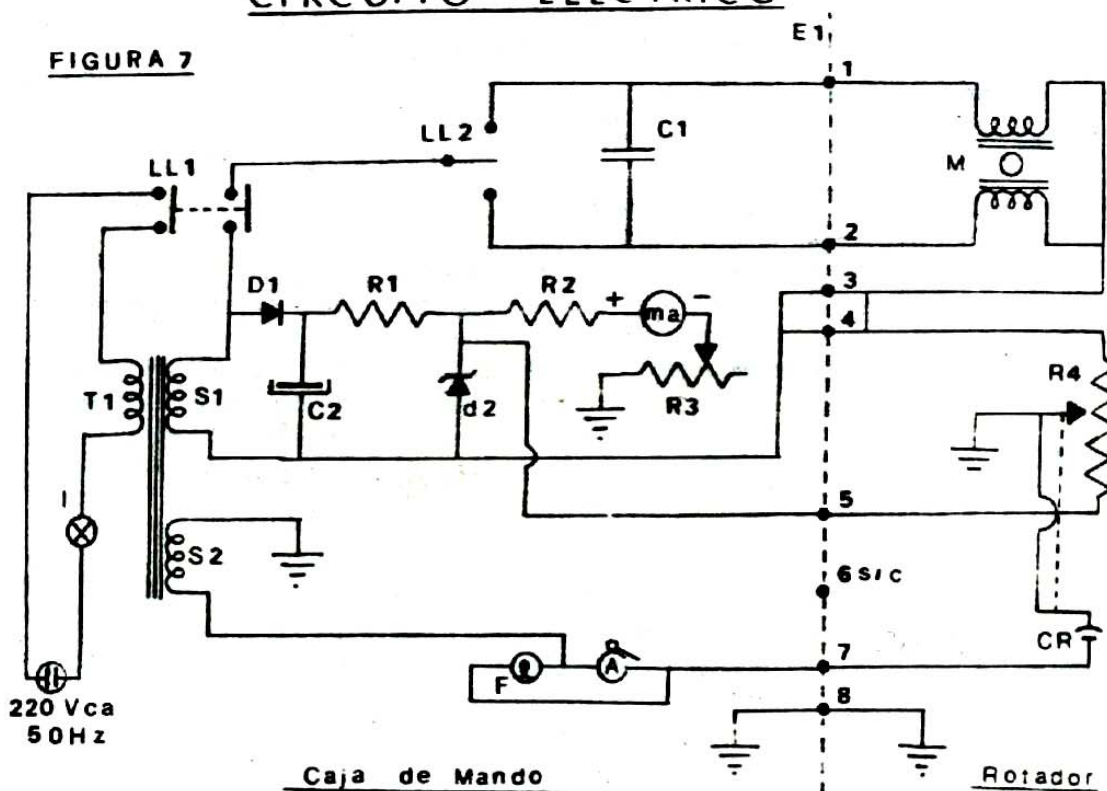


CIRCUITO ELECTRICO

FIGURA 7



Lista de Materiales

- | | |
|--|--|
| I Fusible 2 Amp. | MA Miliamperímetro 0-1 mA RB 350-T ó 450-T* |
| T-1 Transformador Prim. 220 V. S-1- 24 V.
S-2 6 V. c.a. | D-1 Diodo |
| LL-1 Microinterruptor AEA N° 20000 ó Sim. | D-2 Diodo Zener 15 V. 400 mW |
| LL-2 Inversora 1 vía | R-1 330 Ohms 1 W. |
| C-1 Capacitor no polarizado tipo LEYDEN
EAA 11015 140-170 Mfd. 110 V.c.a. | R-2 10 K 1 W. |
| C-2 50 Mfd 50 volts electrolítico | R-3 Potenciómetro 5 K 3,5 W (Ajuste de 0) |
| F-1 Lámpara 6 v. | R-4 Potenciómetro especial 500 ohms 3,5 W |
| A-1 Zumbador 6-12 volts | CR Cursor |
| M Motor | E-1 Conector NAZA tipo CA8-1 y 2 (Hembra
chasis macho cordón) |

* Para el modelo R-74

NOTA: Queda reservado el derecho de introducir reformas eléctricas y/o mecánicas en interés del progreso técnico.-

CHEQUEO DEL CONJUNTO

Las lecturas aquí especificadas, han sido obtenidas de un instrumentos en clase 0,5 y sin tener en cuenta (en caso de rotador instalado) ningún adicional de cable control.

* Unidad conectada en funcionamiento:

- | | | |
|--|---|------------|
| *Entre terminales 1 y 3/4 con LL2 en 1 | : | 27 V. c.a. |
| *Entre terminales 2 y 3/4 con LL2 en 2 | : | 27 V. c.a. |
| *Entre terminales 5 y 8 | : | 15 V. c.c. |
| *Entre D1 y R1 con respecto a masa | : | 30 V. c.c. |