

CONVERTISSEUR 2400MHZ > 144MHZ

OSCAR40

VERSION 1.03

F1JGP

1 INTRODUCTION :

Ce convertisseur permet la réception de la bande 2400 à 2402MHZ à partir d'un récepteur 2m.

Caractéristiques :

Réception :

Gain de conversion : Environ 25dB ajustable

Facteur de bruit : 0.8dB

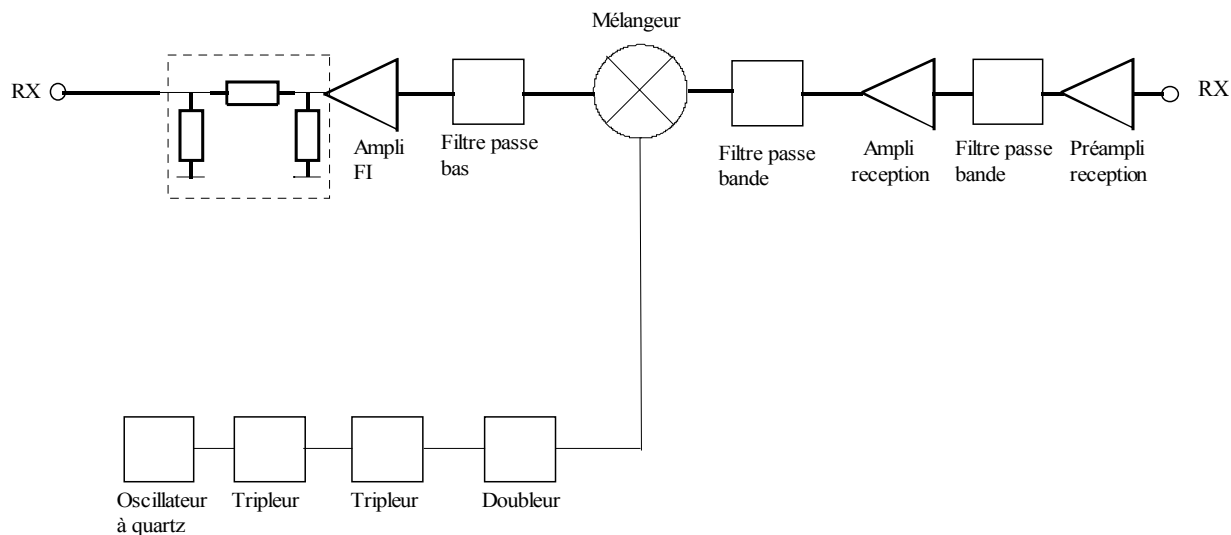
FI :

Fréquence : 144 MHz

Tension d'alimentation : 12.5V à 15V

Télé alimentation par le câble FI ou alimentation externe.

2 SYNOPTIQUE DU CONVERTISSEUR:



2 DESCRIPTION DU CONVERTISSEUR:

2.1 L'oscillateur local :

Cet oscillateur permet de générer le signal nécessaire au mélangeur :

_ 2256Mhz

_ Cette fréquence est obtenue après avoir triplée deux fois puis doublée la fréquence de l'oscillateur à quartz 125.333Mhz

Principales caractéristiques de cet oscillateur :

_ Stabilité en fréquence

_ Propreté spectrale

_ Puissance de sortie 7dBm (5mW)

Les étages multiplicateurs sont équipés de filtres hélice évitant toute multiplication indésirable.

2.2 Le mélangeur:

Il permet l'obtention des produits de mélanges suivants :

_ En réception :

2400-2256=144

Ce mélangeur est précédé d'un filtre hélice 2 pôles sur la voie RF.

2.3 La chaîne de réception UHF:

On y trouve :

_ L'ampli de réception faible bruit équipé d'un transistor HEMT

_ Le filtre hélice passe bande de réception

_ L'ampli de réception constitué d'un MMIC

2.4 La chaîne amplificateur réception 144Mhz:

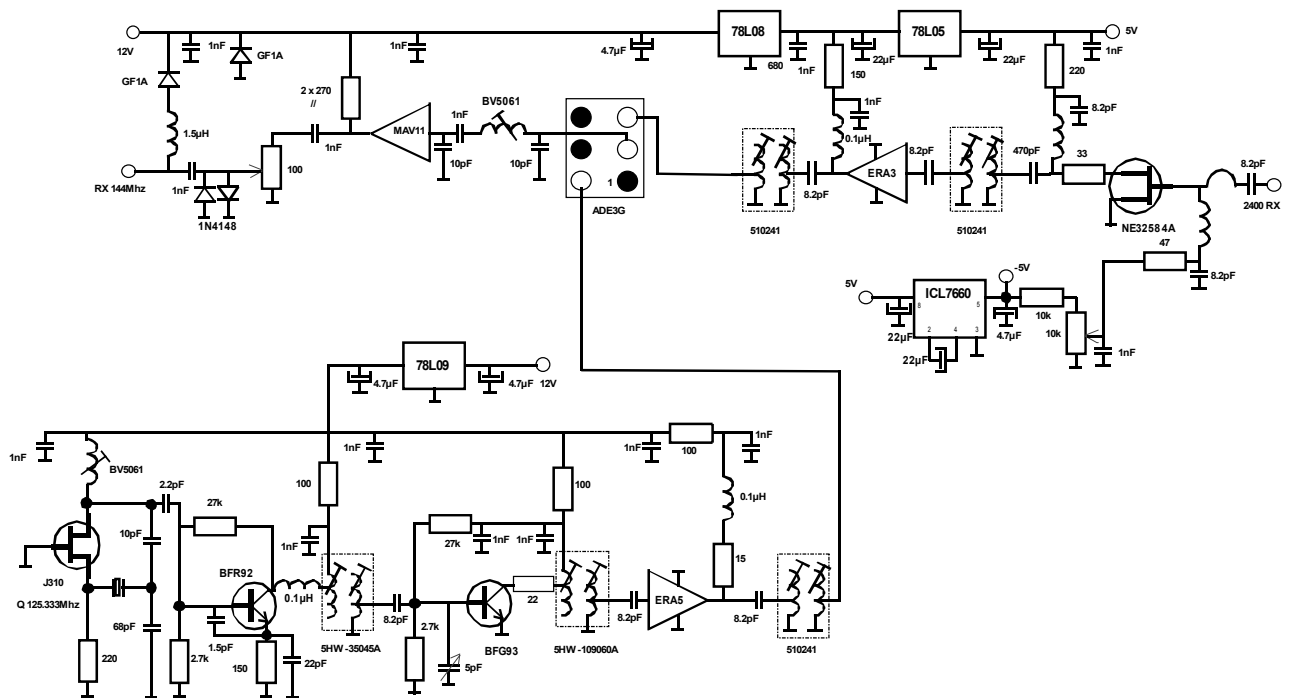
On y trouve :

_ Le filtre passe bande

_ L'ampli 144Mhz

_ Un atténuateur ajustable, permettant la limitation du gain de conversion du convertisseur.

3 SCHEMA DE PRINCIPE DU CONVERTISSEUR 2400 > 144:



3.1 L'oscillateur local :

Il est constitué d'un transistor à effet de champ J310, le pot BV5061 le condensateur de 1nF et les deux condensateurs 10pF et 68 pf déterminent la fréquence d'oscillation, le quartz fixe la valeur de cette fréquence.

Un régulateur 9V stabilise la tension d'alimentation de l'oscillateur.

Cette oscillateur est suivi du tripleur, constitué d'un transistor BFR92 et d'un filtre hélice, d'un second tripleur constitué d'un transistor BFG93 et d'un filtre hélice, puis d'un doubleur constitué d'un ampli monolithique ERA5 et d'un filtre hélice.

3.2 Le mélangeur:

_Le mélangeur bas niveau, (entrée 0.5mW) est un ADE3G de MINI CIRCUIT

3.3 La chaîne de réception:

Elle a pour but d'amplifier le signal issu de l'antenne et de le véhiculer jusqu'au mélangeur.

On y trouve :

_Un étage faible bruit constitué d'un transistor gasfet NEC, l'adaptation d'impédance en entrée est réalisée à l'aide d'une ligne en épingle à cheveux.

_Un filtre passe bande constitué d'un filtre hélice, ce filtre est à centrer sur la bande de fréquence à recevoir.

_Un ampli de réception constitué d'un MMIC

_Un second filtre passe bande constitué d'un filtre hélice, ce filtre est à centrer sur la bande de fréquence à recevoir.

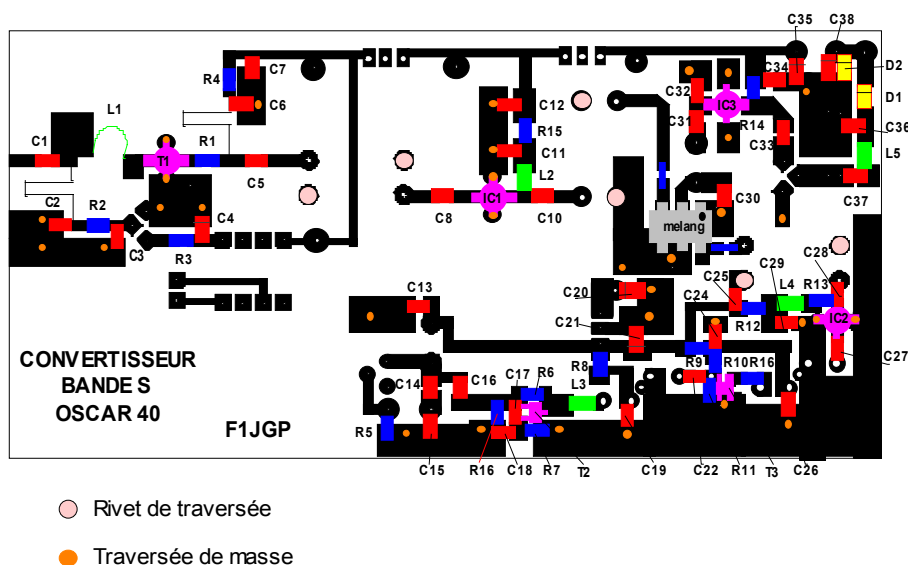
3.4 L'amplificateur de réception 144Mhz :

Cet ampli permet de remonter le niveau de sortie 144Mhz après mélange, son rôle est de compenser les pertes dans le câble coaxial du 144MHZ .

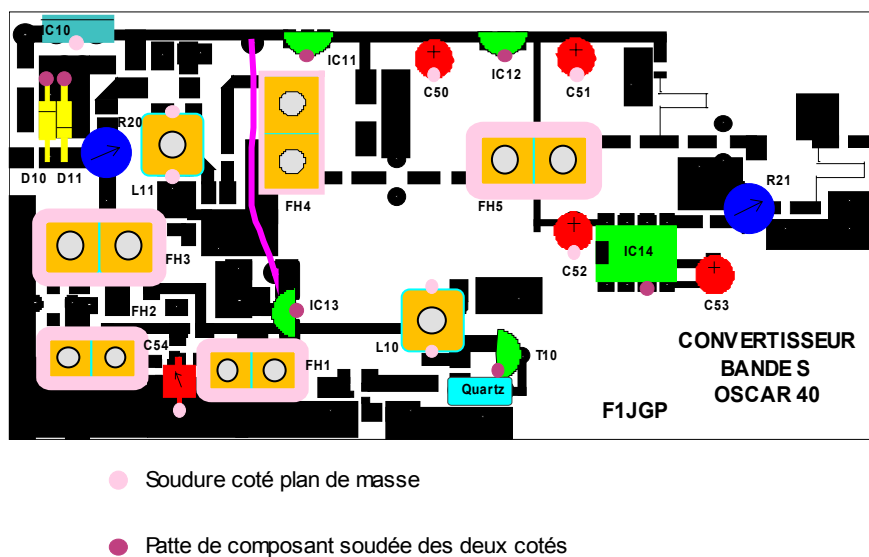
On y trouve :

- _ Un filtre passe bande constitué d'une bobine et de deux condensateurs.
- _ D'un ampli MMIC MAV11
- _ Un atténuateur variable, permettant de limiter le signal de sortie pour les récepteurs 144Mhz trop sensibles. Le S mètre du rx ne doit pas dépasser 1 sur le soufflé.
- _ Deux diodes de protection permettant d'écarter un éventuel signal 144Mhz .

4 IMPLANTATION COTE CUIVRE:



5 IMPLANTATION COTE COMPOSANTS:



6 REALISATION:

6.1 Préparation du circuit :

- _ Découper le circuit époxy à la taille du boîtier 111 x 55 x 30
- _ Percer tous les trous nécessitant un fraisage coté masse.(pastilles non reliées à la masse).
- _ Fraiser ces trous coté masse à l'aide d'un foret de 2.5
- _ Percer les trous des pastilles qui seront soudées coté masse (traversées ,rivets)
- _ Implanter les rivets

6.2 Préparation du boîtier :

_ Positionner le coté cuivre du circuit epoxy à 10mm du couvercle et pointer le passage des prises (SMA pour l'entrée, subclie pour la sortie).

Remarques :

La prise subclie est une prise pour circuit imprimé, couper et limer les 4 pattes de masse.

_ Percer à 4 mm les trous de passage des prises, puis après avoir centré l'âme de la prise dans le trou, souder la prise sur le boîtier.

_ Percer à proximité de la prise de sortie le trou de passage du condensateur bypass permettant l'alimentation du convertisseur.

_ Positionner le circuit epoxy dans le boîtier en appuyant sur les âmes des 2 prises coaxiales, et le souder au boîtier sur tout le pourtour coté composants, prendre bien garde qu'il soit positionné à

10mm du couvercle coté cuivre.

_ Souder les âmes des prises coaxiales sur les lignes 50 ohm du circuit.

6.3 Câblage et réglage:

Commencer par câbler les composants de l'oscillateur local.

Souder l'ampli et ces composants annexes.

Réglage de l'oscillateur :

Régler le noyau du pot 5061 afin de faire démarrer l'oscillateur. Ce démarrage peut être mis en évidence en contrôlant le courant consommé. Ce dernier doit augmenter au démarrage de l'oscillateur.

Régler le filtre hélice du premier tripleur au maximum de niveau de sortie.

Régler le filtre hélice du second tripleur et C64 (régulé à peine à la moitié) au maximum de niveau de sortie.

Régler le filtre hélice du doubleur au maximum de niveau de sortie.

Le niveau maxi d'un étage sera atteint lorsque le courant de consommé sera maxi sur l'étage suivant (tension aux bornes des résistances 100 ohm max).

Un analyseur de spectre facilite ces réglages.

Souder le mélangeur en respectant le point de repère.

Câbler la chaîne de réception de la prise d'antenne jusqu'à l'entrée du mélangeur

Câbler la chaîne d'ampli réception 144Mhz

Régler le curseur de la résistance ajustable R21 au maximum de tension négative.

Charger l'entrée RX par une charge 50ohm.

Régler le curseur de la résistance ajustable R20 au maximum de gain.

Mettre sous tension (12V) et vérifier la présence de tension :

- _ 12V en sortie de IC10
- _ 8V en sortie IC11
- _ 5V en sortie IC12
- _ -5V en sortie IC14
- _ 9V en sortie IC13

Ajuster R20 afin d'obtenir 1.2V par rapport à la masse en sortie de la résistance de 220 ohm.

Connecter un RX 144Mhz en sortie et un générateur UHF en entrée réglé sur 2400Mhz.

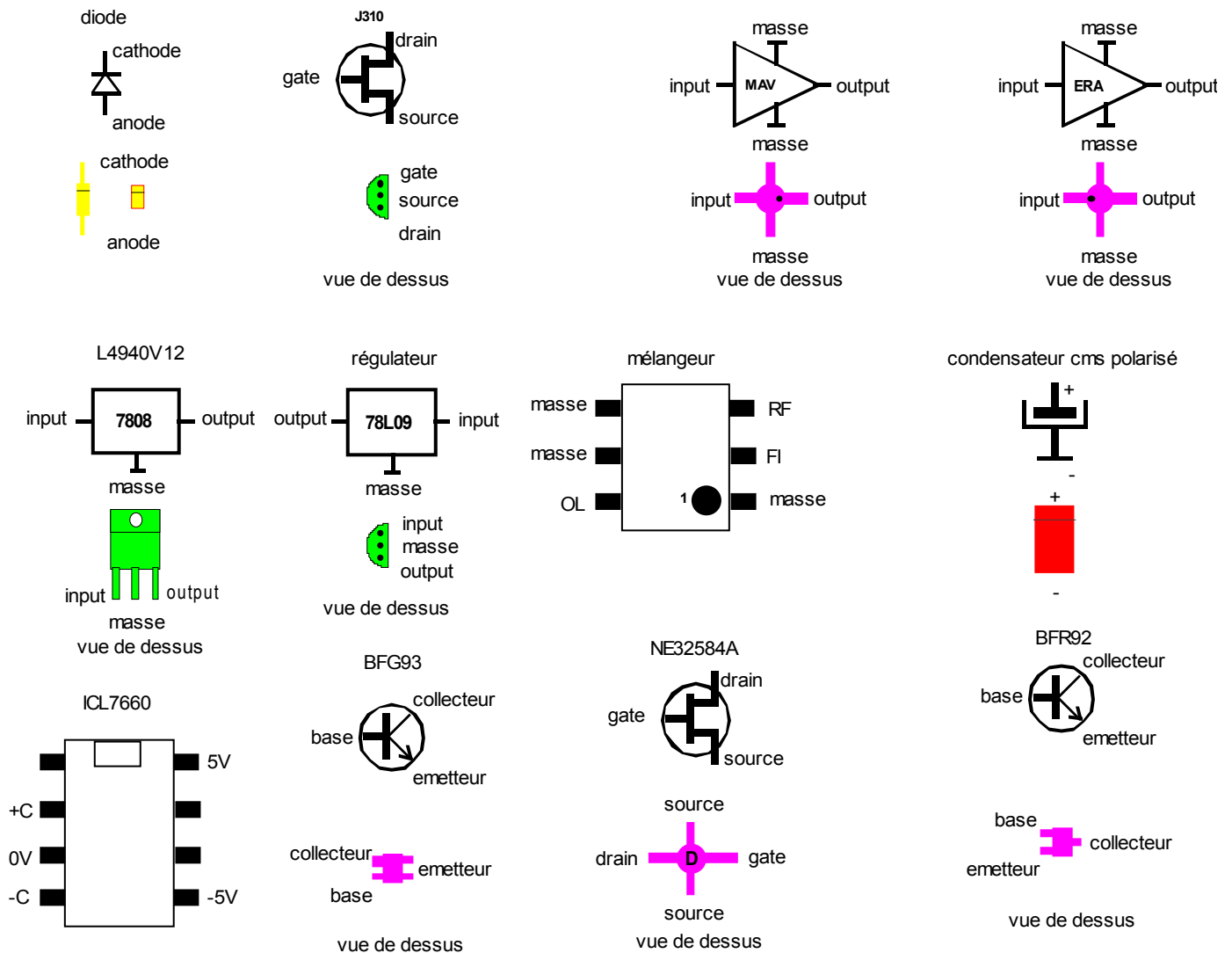
Régler les noyaux des filtres hélices FH4, FH6 de manière à faire le maxi de signal reçu.

7 LISTE DES COMPOSANTS:

Désignation	valeur	remarques	Quantité
C1 C2 C6 C8 C10 C22	8,2pF	CMS 805	6
C27 C28	8,2pF	CMS 805	2
C3 C7 C11 C12 C13 C19 C24	1nF	CMS 805	7
C25 C26 C29 C31 C33 C34	1nF	CMS 805	6
C36 C37	1nF	CMS 805	2
C4 C20 C21 C35 C38	4,7µF	CMS tantal	5
C5	470pF	CMS 805	1
C14 C30 C32	10pF	CMS 805	3
C15	68pF	CMS 805	1
C16	2,2pF	CMS 805	1
C17	1,5pF	CMS 805	1
C18	22pF	CMS 805	1
C50 C51	47µF	Chimique radial	2
C52 C53	22µF	Chimique radial	2
C54	5pF	Ajustable sky	1
R1	33	CMS 805	1
R2	47	CMS 805	1
R3	10k	CMS 805	1
R4 R5	220	CMS 805	2
R6 R10	27k	CMS 805	2
R7	150	CMS 805	1
R8 R9 R12	100	CMS 1206	3
R11 R16	2,7k	CMS 805	2
R13	15	CMS 805	1
R14	2 x 270 //	CMS 1206	1
R15	150	CMS 805	1
R16	22	CMS 805	1
R20	100	Ajustable horizontale	1
R21	10k	Ajustable horizontale	1
T1	NE32584A		1
T2	BFR92		1
T3	BFG93		1
T10	J310		1

D1 D2	GF1A	1A CMS	2
D10 D11	1N4148		2
L1		épingle voir descriptif	
L2 L3 L4	0,1µH	CMS	3
L5	1,5µH	CMS	1
L10 L11	BV5061	pot néosid	2
FH1	Filtre hélice	5HW-35045A	1
FH2	Filtre hélice	5HW-109060A	1
FH3 FH4 FH5	Filtre hélice	510241	3
QUARTZ	125,333Mhz		1
MEL1	ADE3G		1
IC1	ERA3		1
IC2	ERA5		1
IC3	MAV11		1
IC10	L4940-12	régulateur 12V low drop	1
IC11	78L08	régulateur 8V	1
IC12	78L05	régulateur 5V	1
IC13	78L09	régulateur 5V	1
IC14	ICL7660		1
BOITIER FER ETAME		schubert 111 x 55 x30	1
1 PRISE SUBCLIC CI		à souder sur le boitier	1
1 PRISE SMA CI		à souder sur le boitier	1
1 BYPASS	1nF	à souder sur le boitier	1
6 RIVETS DE TRAVERSE 0,8mm		à souder sur le boitier	6
CIRCUIT EPOXY		F1JGP	1

8 BROCHAGE DES COMPOSANTS :



Ligne en épingle :

Fil argenté 0.2mm de diamètre
 Diamètre interne : 4mm
 Hauteur : 3mm
 A plaquer contre le circuit imprimé

Voir photo coté composants

ATTENTION :

Cette ligne détermine l'adaptation d'entrée du transistor HEMT , donc les performances en facteur de bruit et en gain du convertisseur.

9 CONCLUSIONS :

Pierre F1NWZ utilise ce convertisseur depuis la fin du mois d'aout en remplacement de l'AIDC .

Les performances obtenues seraient supérieures.

Il n'a pas constaté de perturbation due à la liaison montante (puissance > 100W)

Il est en mesure de vous donner son avis.

Pierre.f1nwz@wanadoo.fr

Les différentes versions disponibles :

144MHZ > 28MHZ

144MHZ > 27MHZ

50MHZ > 28MHZ

50MHZ > 144MHZ

432MHZ > 28MHZ

1296MHZ > 144MHZ

2400MHZ > 144MHZ Oscar 40

En développement :

2320MHZ > 144MHZ

Je suis à votre disposition pour vous aider à effectuer les réglages de ce convertisseur (analyseur de spectre, analyseur de réseau, fréquence mètre).

Quelques remarques IMPORTANTES :

_ Les traversées de masse doivent être implantées au plus près des condensateurs de découplage (< 1mm).

_ Les blindages des filtres doivent être soudés en continuité à la masse sur les 4 cotés.

_ Soudé impérativement le plan de masse du circuit imprimé au boitier sur tout le tour, surtout au niveau des prises coaxiales (attention au diamètre des trous de passage pour ces prises, ne pas dépasser 4mm).

Cette version réalisée par F1NWZ présente les caractéristiques suivantes :

Gain : 27db

Facteur de bruit : 0.8db

A vos fers à souder et rendez vous sur AO40 bande S

BIBLIOGRAPHIE :

Transverters BD6NT DUBUS

Pour tous renseignements :

Patrick.fouqueau@wanadoo.fr

F1JGP Patrick