

TRX 2-5W

R1- 3 resistores 180R em paralelo
 R2- 1 resistor 270R
 R3- 2 resistores 120R em paralelo

TRX 5-10W

R1- 6 resistores 330R em paralelo
 R2- 1 resistor 330R
 R3- 1 resistor 56R

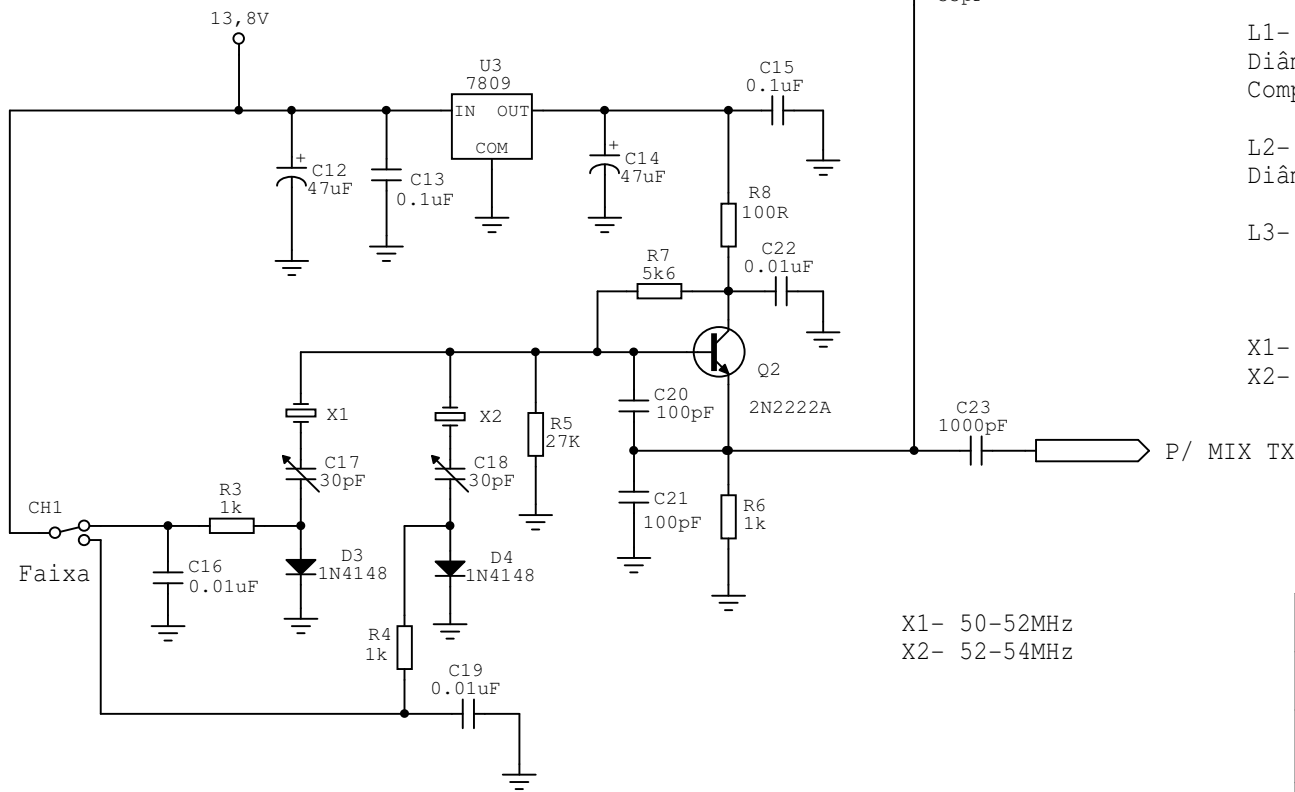
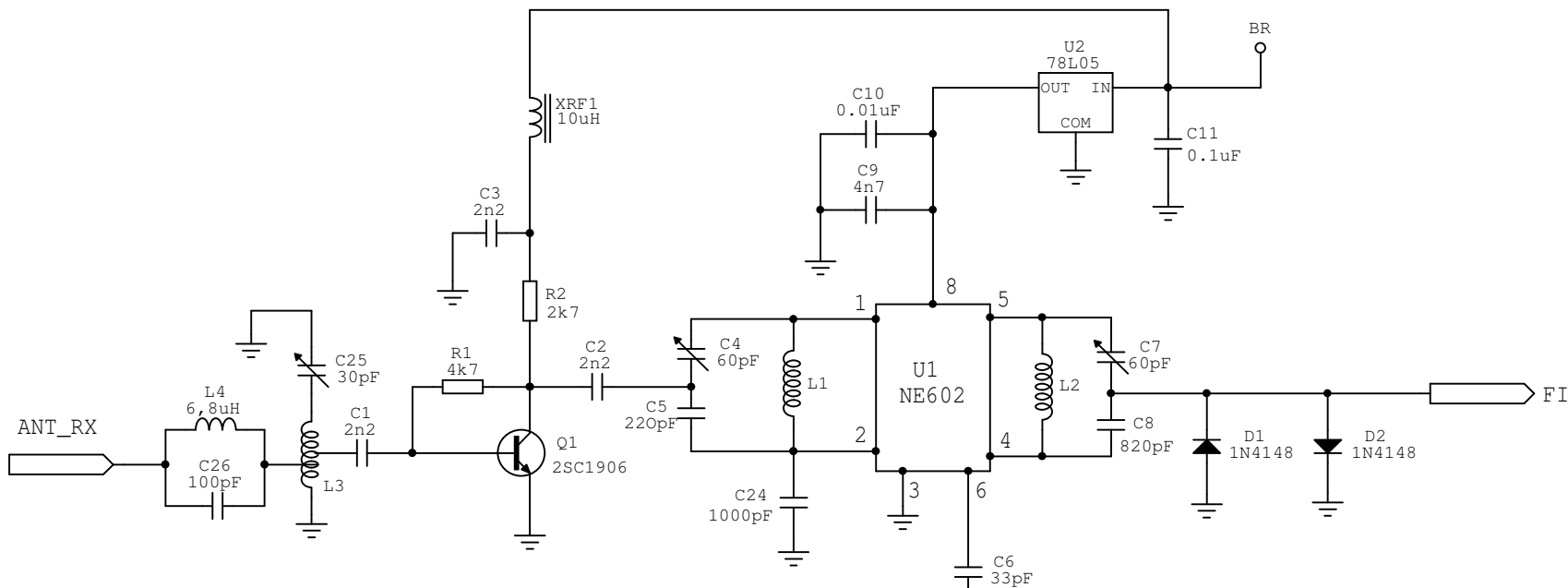
Todos os resistores de 2W,
 não indutivos

Comando TX_RX transverter

Drawn & Mods by PY2MG
 Based on works of DK7ZB Martin Steyer

Rev	ID
0	TRX_com

Date: 26 dezembro 2010 Page: 1 of 1



L1- 8 espiras fio 20AWG
 Diâmetro interno 1/4" (6,4mm)
 Comprimento 10mm

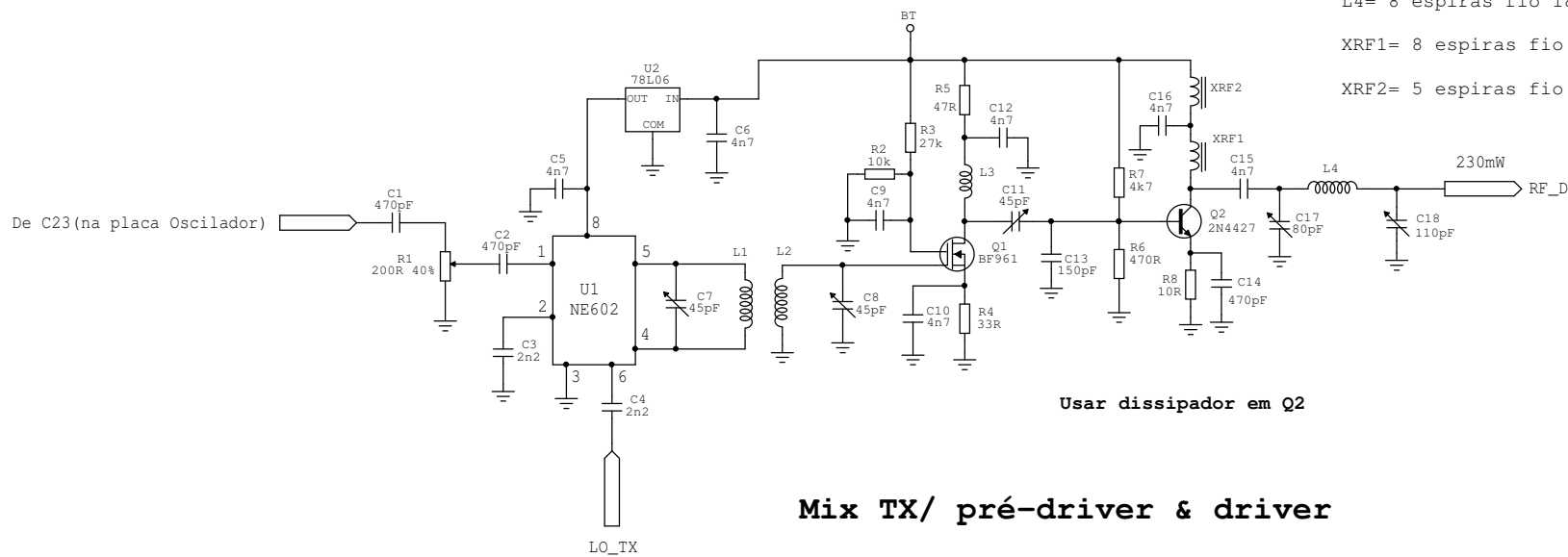
L2- 10 espiras fio 20AWG
 Diâmetro forma 1,1cm (seringa injeção)

L3- 9 espiras fio 20AWG, diâmetro da forma 8mm
 Tap 2 espiras lado terra para antena
 Tap 5 espiras lado terra para C1

X1- 22MHz (para 11 metros- 23MHz)
 X2- 24MHz (para 11 metros- 25MHz)

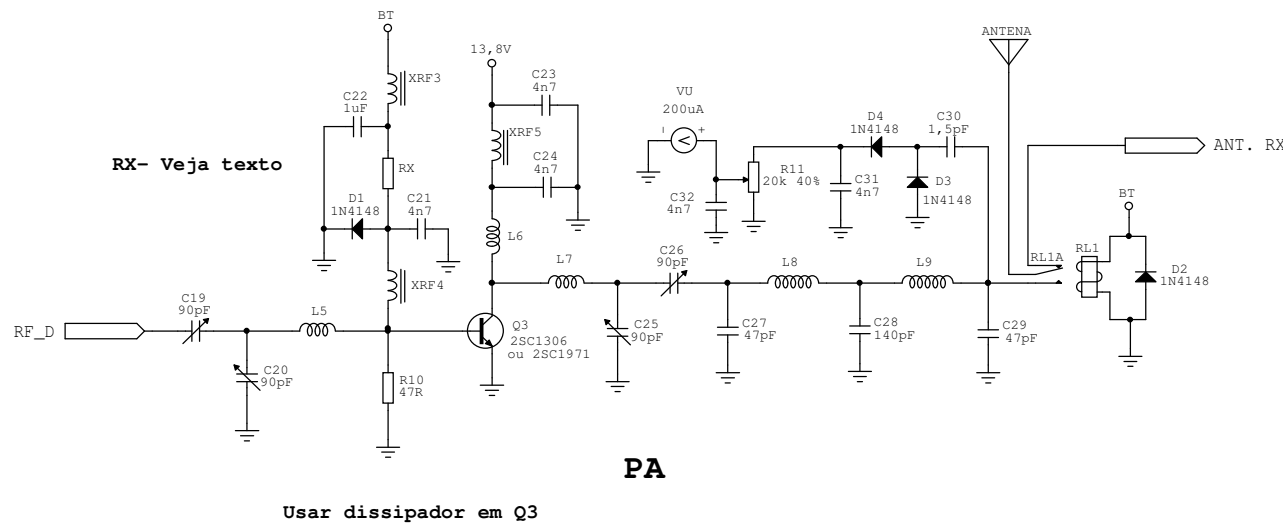
X1- 50-52MHz
 X2- 52-54MHz

Transverter 11/10 para 6 metros	
Drawn & Mods by PY2MG	
Rev 0	ID TRV106R
Date: 26 dezembro 2010	Page: 1 of 1



Mix TX/ pré-driver & driver

- L1,L2= 9 espiras fio 18AWG. Diâmetro da forma 10 mm
- L3= 10 espiras fio 18AWG. Diâmetro da forma 8mm
- L4= 8 espiras fio 18AWG. Diâmetro forma 8mm
- XRF1= 8 espiras fio 32AWG em bead ferrite
- XRF2= 5 espiras fio 32AWG em bead ferrite



PA

- L5- 8 espiras fio 18AWG, forma 6mm
- L6- 10 espiras fio 18AWG, forma 6mm
- L7- 7 espiras fio 18AWG, nucleo T50-6
- L8, L9- 5 espiras fio 18AWG, forma 10mm
- XRF3, XRF4- 5 espiras fio 30AWG- bead ferrite
- XRF5-4 espiras fio 26AWG nucleo binocular ferrite

Transverter 11/10 para 6 metros

Drawn & Mods by PY2MG Gomes
Based on works of DK7ZB Martin

Rev	ID
0	TRV106T
Date: 27 dezembro 2010 Page: 1 of 1	