

# ICOM INSTRUCTIONS

## DC POWER SUPPLY

# PS-126

Thank you for purchasing the **PS-126** DC POWER SUPPLY. The power supply is designed to use with an Icom HF or VHF/UHF all mode transceiver.

Please read these instructions thoroughly before operating the PS-126.

## PRECAUTIONS

- **⚠ WARNING! NEVER** apply AC voltage that exceeds the specified voltage to the PS-126's AC power cable. Excessive voltage could cause a fire or ruin the power supply.
  - **⚠ WARNING!** Immediately turn the power supply OFF and remove the AC power cable if it emits an abnormal odor, sound or smoke. Contact your Icom dealer or distributor for advice.
  - **⚠ CAUTION! NEVER** let metal, wire or other objects touch any internal parts through the slits of the case or terminals on the rear panel of the power supply. This may result in an electric shock.
  - **⚠ CAUTION! NEVER** connect the power supply to a DC power source using reverse polarity. This will damage the power supply.
  - **⚠ CAUTION! NEVER** open the top cover. There are no user adjustment parts. Opening the case may expose you to electric shock and incorrect reassembly may cause a fire hazard.
  - **⚠ CAUTION! NEVER** put the power supply in any unstable place (such as on a slanted surface or vibrating area). This may cause injury to you and/or damage to the power supply.
  - **⚠ CAUTION!** The socket-outlet must be near the DC power supply and must be easily accessible.
  - **⚠ USE INDOORS ONLY! NEVER** expose the power supply to rain, snow or any liquids.
  - **DO NOT** use or place the power supply in areas with temperatures below  $-10^{\circ}\text{C}$  or above  $+60^{\circ}\text{C}$ .
  - **DO NOT** use chemical agents such as benzine or alcohol when cleaning, as they can damage the power supply's surfaces.
  - **DO NOT** place the power supply against walls or put anything behind the power supply. This will obstruct heat dissipation.
  - **KEEP** the power supply out of the reach of children.
  - **USE** an AC outlet that can supply more than 750 VA capacity. **AVOID** the use of a multi-plug adaptor.
- Icom, Icom Inc. and the ICOM are registered trademarks of Icom Incorporated (Japan) in the United States, the United Kingdom, Germany, France, Spain, Russia and/or other countries.

## SPECIFICATIONS

- Input voltage : 85–135 V AC
- Max. power consumption : 750 VA (apparent power)  
400 W (effective power)
- Output voltage : 13.8 V DC $\pm$ 5%
- Max. output current : 25 A
- Dimensions : 94(W) $\times$ 111(H) $\times$ 287(D) mm  
(projections not included)  $3\frac{1}{16}$ (W) $\times$  $4\frac{3}{8}$ (H) $\times$  $11\frac{5}{16}$ (D) in
- Weight (approx.) : 3.0 kg; 6 lb 10 oz
- Usable temperature range :  $-10^{\circ}\text{C}$  to  $+60^{\circ}\text{C}$ ;  $+14^{\circ}\text{F}$  to  $+140^{\circ}\text{F}$

## OPERATION

- ① Make sure the [POWER] switches on the PS-126 and transceiver are OFF.
- ② Connect the DC output cable of the PS-126 to the transceiver DC power input socket.
- ③ Connect the AC power cable to an AC outlet and the PS-126.
- ④ Turn the PS-126 ON.
  - "I" : ON (Power indicator lights red)
  - "O" : OFF (Power indicator goes off)
- ⑤ Turn the transceiver ON.
- ⑥ To turn OFF the system, turn the transceiver power OFF, then the PS-126 in sequence.

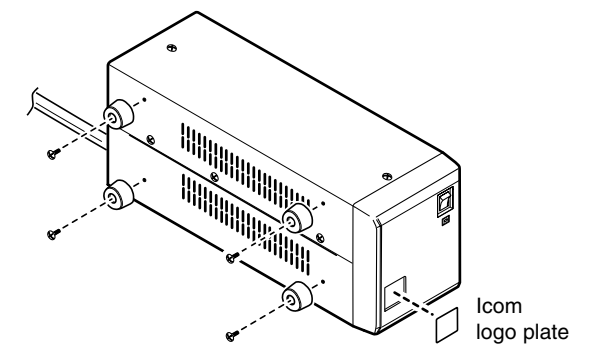
### POWER PROTECTOR

The PS-126 has an output protection circuit. When the  $\oplus$  and  $\ominus$  pins are shorted, the PS-126 stops functioning. In such a case, turn OFF the PS-126, remove the source of the problem, wait several seconds, then turn it ON again.

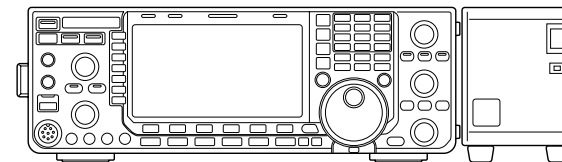
## INSTALLATION

The PS-126's height can be changed from 111 mm ( $4\frac{3}{8}$  in) to 94 mm ( $3\frac{1}{16}$  in) to suits your shack, etc.

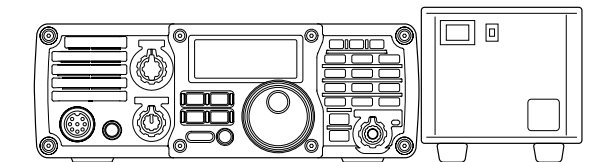
- Rubber feet attached for 111 mm ( $4\frac{3}{8}$  in) height at the factory.
- Stick Icom logo plate on the front panel after installation.



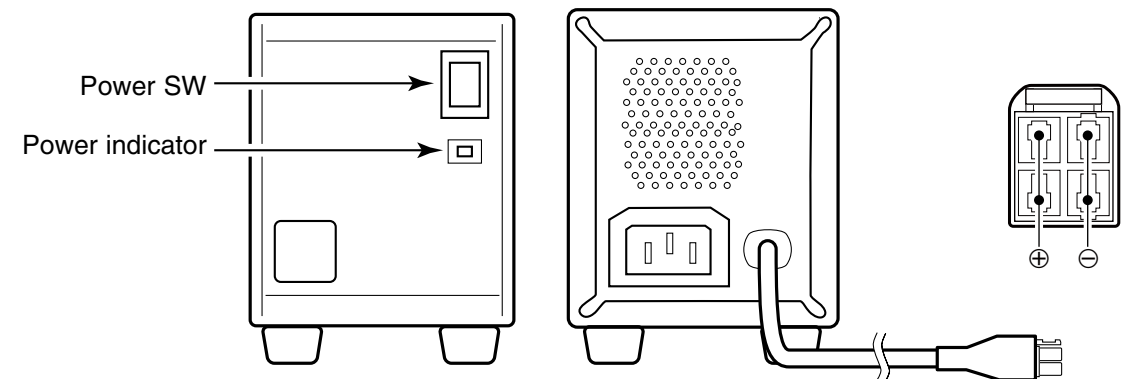
### Installation example— 111 mm ( $4\frac{3}{8}$ in) height



### Installation example— 94 mm ( $3\frac{1}{16}$ in) height.



## PANEL DESCRIPTION



Icom Inc.

1-1-32 Kamiminami, Hirano-ku, Osaka 547-0003, Japan  
Printed on recycled paper with soy ink.

Count on us!

A-6719H-1G Printed in Japan  
© 2008 Icom Inc.

このたびは、本製品をお買い上げいただきまして、まことにありがとうございます。  
本製品は、弊社製HFおよびV/UHFオールモード無線機の専用電源です。  
ご使用の際は、この取扱説明書をよくお読みいただきますようお願い申し上げます。

## 安全にお使いいただくために、必ずお読みください。

- ここに示した注意事項は、使用者および周囲の人への危害や財産への損害を未然に防ぎ、製品を安全に正しくお使いいただくために、守っていただきたい事項を示しています。
- 次の「△警告」「△注意」の内容をよく理解してから本文をお読みください。
- お読みになったあとは、いつでも読める場所へ大切に保管してください。

### △ 警告 | 下記の記載事項は、これを無視して誤った取り扱いをすると「使用者および周囲の人が、死亡または重傷を負う可能性が想定される内容」を示しています。

- 本製品はAC100V専用です。AC200V用コンセントには、絶対に接続しないでください。火災や故障の原因になります。
- AC100Vのコンセントは、750VA(450W)以上の電力が供給できることを確認してください。また、タコ足配線は絶対にさけてください。火災、感電、故障の原因になります。
- ケースのすき間から、針金や、金属片などの異物を挿入しないでください。火災、感電、故障の原因になります。
- 完全調整していますので、分解、改造は、絶対に行わないでください。また、ご自分で修理しないでください。火災、感電、故障の原因になります。
- 本製品は、弊社製HFおよびV/UHFオールモード無線機専用のDC電源装置です。そのほかの機器には絶対に使用しないでください。火災、感電、故障の原因になります。

### △ 注意 | 下記の記載事項は、これを無視して誤った取り扱いをすると「人が傷害を負う可能性が想定される内容」および「物的損害が発生する可能性が想定される内容」を示しています。

- 小さなお子様が触れないように、ご注意ください。感電やけがの原因になることがあります。
- 水などでぬれやすい場所(加湿器のそばなど)に設置しないでください。火災、感電、故障の原因になることがあります。
- 本製品内部の放熱のため、通気孔をふさいだり、風通しの悪いところに設置しないでください。故障の原因になることがあります。
- 直射日光の当たるところや高温になるところ、湿気やホコリの多いところへの設置はさけてください。故障の原因になることがあります。
- お手入れには、シンナーやベンジンなどは絶対に使用しないでください。ケースが変質したり、塗装がはがれる原因になることがあります。ふだんは、やわらかい布で、汚れのひどいときは水で薄めた中性洗剤を少し含ませてふいてください。

## 定 格

- 定格入力電圧: AC100V±10% 50/60Hz
- 最大消費電力: 750VA(皮相電力) 450W(有効電力)
- 定格出力電圧: DC13.8V±5%
- 最大出力電流: 25A
- 外形寸法 : 94(W)×111(H)×287(D)mm (突起物を除く)
- 重量 : 約3.0kg
- 使用温度範囲: -10~+60℃

アイコム株式会社、アイコム、Icom Inc.、アイコムロゴは、アイコム株式会社の登録商標です。

## 使 い か た

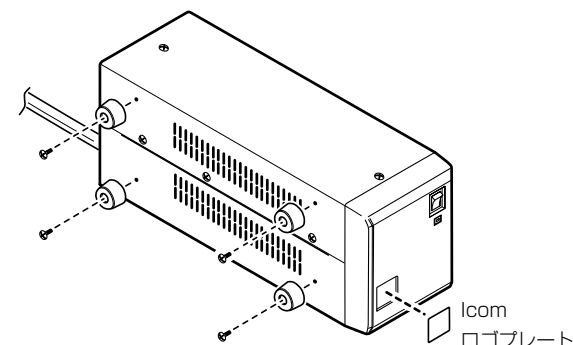
- ①PS-126と無線機の電源を"OFF"にします。
- ②PS-126の出力プラグを、無線機のDC13.8V(電源)コネクタに接続します。
- ③付属のAC電源ケーブルを、家庭用コンセントとPS-126後面のコネクタに接続します。
- ④PS-126の電源を"ON"にします。
  - "I" : ON (LEDランプが点灯します)
  - "O" : OFF (LEDランプが消灯します)
- ⑤無線機の電源を"ON"にします。
- ⑥電源を"OFF"にするときは、無線機を先に"OFF"にして、そのあとPS-126の電源を"OFF"にします。

- 保護回路について  
無線機側に短絡などの異常が発生すると、保護回路が作動して、出力を停止します。このようなときは、いったん電源を"OFF"にし、原因を取り除いた上で、数秒間おいてからもう一度電源を"ON"にしてください。

## 設 置 の し か た

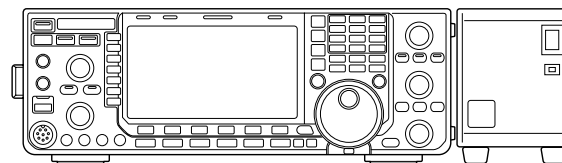
本製品は、設置するレイアウトなどに合わせて、設置する向き(高さ)を変えることができます。

- 出荷時には縦向きに設置(正面から見て右上に電源スイッチがあります)するようになっています。横向きに設置(電源スイッチが左上になります)されるときは、底面のゴム足をドライバーで取りはずし、右図のように側面に取り付けてください。
- 付属のIcomロゴプレートは、設置の向きを決めたあと、前面パネルのくぼみに貼り付けてください。

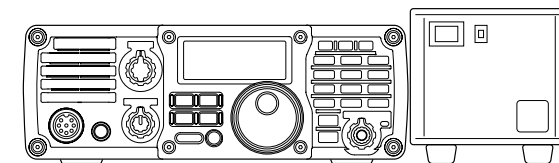


【ご注意】  
ご使用になるアンテナや設置状態によって、無線機が電源ノイズの影響を受けることがあります。

- 縦向きに設置した例—高さ111mm



- 横向きに設置した例—高さ94mm



## 各 部 の 名 称

