

IC-720A IC-720AS

HF ALL BAND TRANSCEIVER
GENERAL COVERAGE RECEIVER

取扱説明書



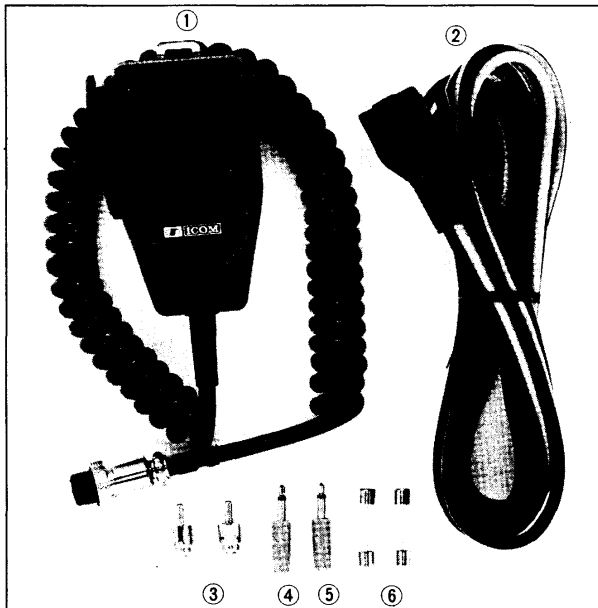
はじめに

この度はIC-720A/IC-720ASをお買い上げいただきまして誠にありがとうございます。

本機はアイコム社のHF技術とコンピューター技術とを駆使して完成したゼネラルカバレッジ受信機能を内蔵したHF帯オールバンド、オールモードトランシーバーです。従来の機器にない多彩な機能を数多く内蔵していますので、ご使用の際はこの取扱説明書をよくお読みになって本機の性能を十分発揮していただくと共に末長くご愛用くださいますようお願い申し上げます。

付 属 品

IC-720AおよびIC-720ASには次の付属品がついていますのでお確かめください。



- ①マイクロホン(IC-HM7) 1
 - ②DC電源コード..... 1
 - ③ピンプラグ..... 2
 - ④キープラグ..... 1
 - ⑤スピーカープラグ..... 1
 - ⑥予備ヒューズ(20A)..... 2
- ※IC-720ASは5A
- 取扱説明書
保証書

目 次

1. 定 格	4
2. プロフィール	5
3. 各部の名称	6～7
4. 各部の動作	8～11
4-1 前面パネル	8～10
4-2 上蓋内	10～11
4-3 後面パネル	11
5. お使いになる前に	12～17
5-1 設置方法	12
5-2 電源	12
5-3 アンテナについて	13
5-4 マイクロホンとキーの接続	13～14
5-5 外部スピーカーとヘッドホンの接続	14
5-6 メモリーのバックアップ用電源について	14
5-7 アースについて	14
5-8 外部機器の接続	14～17
6. 運 用	18～26
6-1 運用前のチェック	18
6-2 操作方法	18～21
6-3 ハムバンドトランシーバーとしての運用	22～24
6-4 ゼネラルカバー受信機としての運用	24
6-5 通信衛星による運用	25
6-6 その他の操作	25
6-7 運用上の注意	26
7. 回路の動作と説明	27～29
8. 内部について	30～31
9. オプションパーツの取付	32～33
10. 保守について	33～35
10-1 セットの清掃	33
10-2 ヒューズの交換	33
10-3 アフターサービス	33
10-4 回路上の保守	33～35
11. トラブルシューティング	36
13. アマチュア局の免許申請について	38
14. オプション	39

1. 定 格

1. 一般仕様

(1)周波数範囲	受信	0.1~30MHz	
	送信	1.9075~1.9125MHz	
		3.5~3.575MHz	
		3.793~3.802MHz	
		7.0~7.1MHz	
		(10.1~10.15MHz)	
		14.0~14.35MHz	
		(18.068~18.168MHz)	
		21.0~21.45MHz	
		(24.89~24.99MHz)	
		28.0~29.7MHz	
(2)使用条件	温度範囲	-10℃~+60℃	
	使用時間	連続	
(3)周波数安定度	常温にてスイッチON 1分後より60分まで	±500Hz	
	以内、その後1時間あたり	100Hz以内。	
	-10℃~+60℃の温度変化に対して	±1KHz以内	
(4)空中線インピーダンス		50Ω	
(5)電源電圧		DC13.8V ±15%	
(6)接地極性		マイナス接地	
(7)消費電流	受信	音量最少時 0.9A	
		音量最大時 1.2A	
	送信	SSB 16A ※3A	
		CW・RTTY 20A ※3.5A	
		AM 14A ※2.8A	
(8)外形寸法		111(H)×241(W)×311(D)mm	
		※111(H)×241(W)×264(D)mm	
(9)重量		約7.5kg ※約6kg	

2. 送信部

(1)電波型式	A ₁ , A _{3j} (USB・LSB), A _{3H} , F ₁
(2)送信出力電力	SSB 10~100WPEP 連続可変 ※1~10WPEP AM 40W ※4W CW・RTTY 10~100W 連続可変 ※1~10W 但し28MHz帯は50W(IC-720Aのみ)
(3)変調方式	SSB 平衡変調 AM RTTY リアクタンス変調
(4)電鍵方式	バイアス制御
(5)SSB発生方式	フィルター方式
(6)不要輻射強度	-60dB以下 高調波 -60dB以下
(7)SSB搬送波抑圧比	40dB以上
(8)SSB不要側波帯抑圧比	50dB以上(1KHzにおいて)
(9)マイクロホンインピーダンス	1.3KΩ AMP付ダイナミックマイクロホン

3. 受信部

(1)電波型式	A ₁ , A _{3j} (USB・LSB), A ₃ , F ₁
(2)受信方式	スーパーヘテロダイナ
(3)中間周波数	第1 39.7315MHz 第2 9.0115MHz 第3 10.75 MHz 第4 9.0115MHz
(4)受信感度	0.25μV S/N 10dB以上
(5)スプリアス感度	-60dB以下
(6)選択度	SSB・CW, RTTY 6dB 2.3KHz以上 60dB 4.2KHz以下 CW-N(オプション) 6dB 500Hz 以上 60dB 1.5KHz以下 AM 6dB 6KHz以上 60dB 18KHz以下 但し、SSB、CW、RTTY時は、P.B.T操作により、6dB 700Hz 60dB 2KHzとなる。 AM(オプション)時は 6dB 5.2KHz以上 60dB 12KHz以下 P.B.T.操作により 6dB 3KHz 60dB 10KHzとなる。
(7)低周波出力電力	2W以上(8Ω負荷 10%歪時)

※はIC-720ASの定格です。

2. プロフィール

1. 先進技術が可能にした機能

(1)100 KHz～30 MHzを1 MHzステップの30バンドでカバーするゼネラルカバレッジレシーバー機能搭載。

本機は、第1中間周波数39.7315MHzのアップコンバージョン方式とマイクロコンピュータの採用により、全てのハムバンドでのトランシーバー機能はもとより、100KHz～30MHzを1 MHzステップの30バンドでカバーするゼネラルカバレッジ受信機として動作します。この切換えはバンドセレクトスイッチにより行ないます。

しかも、キータッチのBAND UP/DOWNスイッチと連動しているロータリーリレーで切換わるローパスフィルターと、BAND UP/DOWN信号で電氣的に切換わるバンドパスフィルターの採用で、わずらわしい同調操作を一切不要にしています。

(2)先進の技術が可能にした10 Hzピッチのデジタル TWO-VFOシステム内蔵。

本機に内蔵されている2組のデジタルVFOは、3重のロックループを持ったPLLユニットとそれを制御するLOGICユニットで構成されます。

DIALセレクトスイッチによるチューニングの周波数ピッチは1KHz/100Hz/10Hzの3段階で切換えができますので状況に応じたチューニング操作が行なえます。

2. 最新技術の導入で実現した優れた基本性能

(1)アップコンバージョン方式の採用

本機は、第1中間周波数39.7315MHz、第2中間周波数9.0115MHzのアップコンバージョン型のダブルスーパーヘテロダイン方式と独自の開発によるハイレベル用DBM(ダブルバランスドミキサー)の採用により、イメージ比、スプリアスレスポンスの改善はもとより、ダイナミックレンジの広い受信部を実現しています。

また、RF増幅回路にローノイズ、ハイレベルのジャンクションFET 2SK125による、広帯域プッシュプルアンブを採用することで、LW(Long Wave)からSW(Short Wave)まで、高ダイナミックレンジの安定した受信感度特性を得ています。

(2)パスバンドチューニング

本機にはIC-710シリーズで実証され、好評の効果的混信除去機能であるP. B. TUNE(パスバンドチューニング)回路が内蔵されています。

本機のP. B. TUNEシステムは、SSBはもとよりCW RTTY、AMでも動作しますので、混信の多いバンドや周波数でも、目的信号を明瞭に受信することができます。

また、P. B. TUNE回路はSSB送信時にはRFスピーチプロセッサ回路として動作しますのでパイルアップなどで威力を発揮します。

3. 高度なデジタル化によるキータッチの操作面

(1)BAND UP/DOWN

本機のバンド切換えは、BAND UP/DOWNスイッチで行なわれ、BAND SELECTスイッチがHAMのときは、1.8～28MHzのハムバンドだけを10段階、GENERAL COVERのときは100KHz～30MHzを30段階で切替えることができます。このため、従来のロータリースイッチを用いた方法に比べ接触不良による故障などがなく、極めて耐久性が向上しました。

(2)FUNCTION KEY

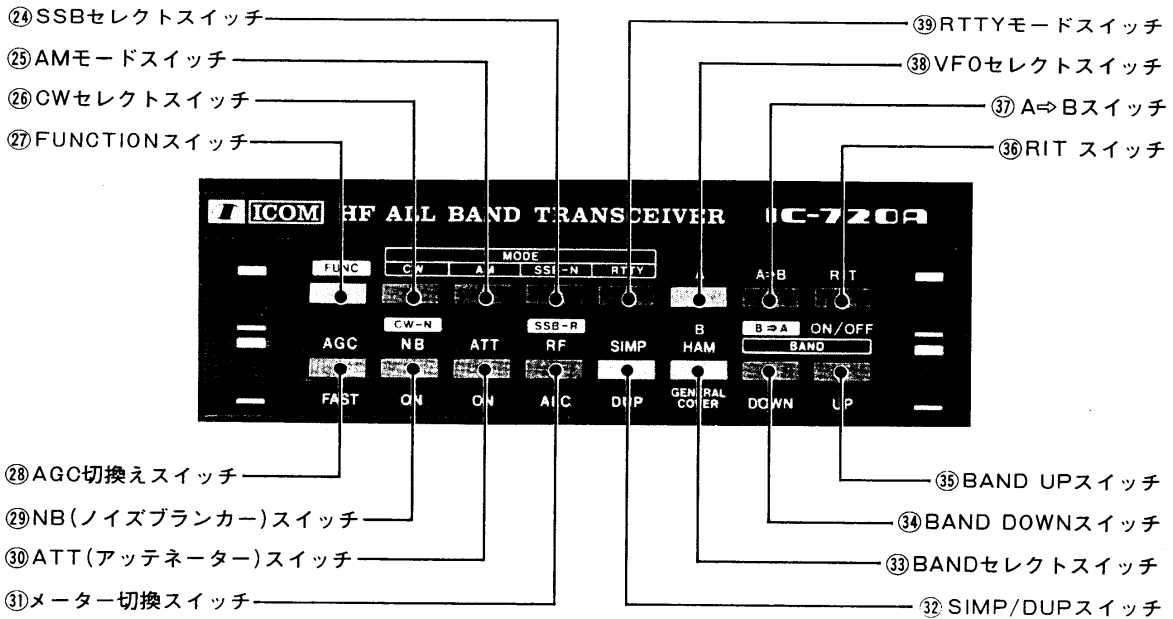
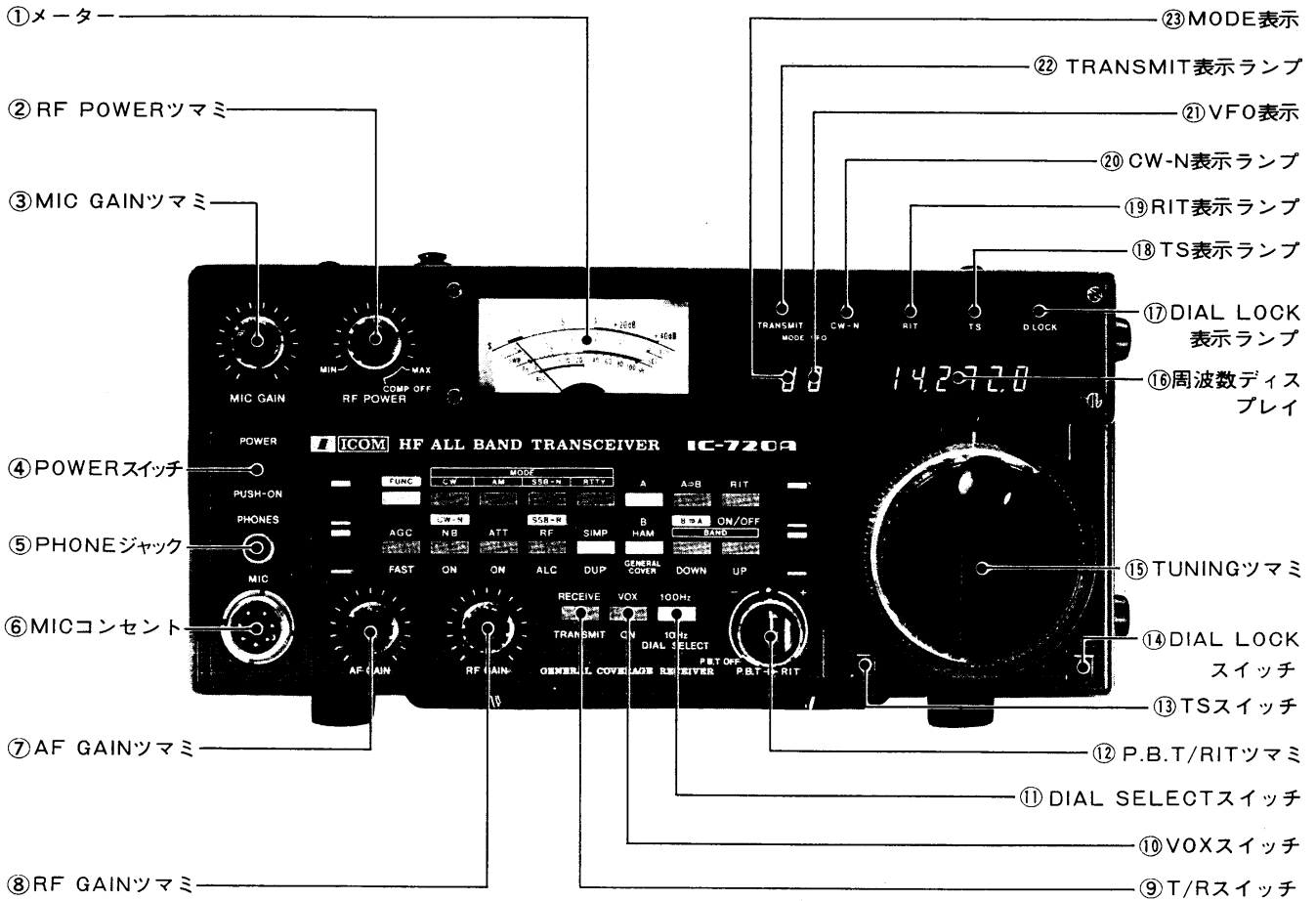
本機は、機能をさらに拡大するために、コンピュータ感覚のFUNCキーを装備しています。FUNCキーの操作は、一度FUNCキーを押してから他のキーを押すことで違った機能を動作させることができ、CW-N(ナロー)セレクト、SSBリバース(USB・LSBの反転)、B⇔Aなど、より充実した機能を発揮できます。

(3)豊富なアクセサリ回路

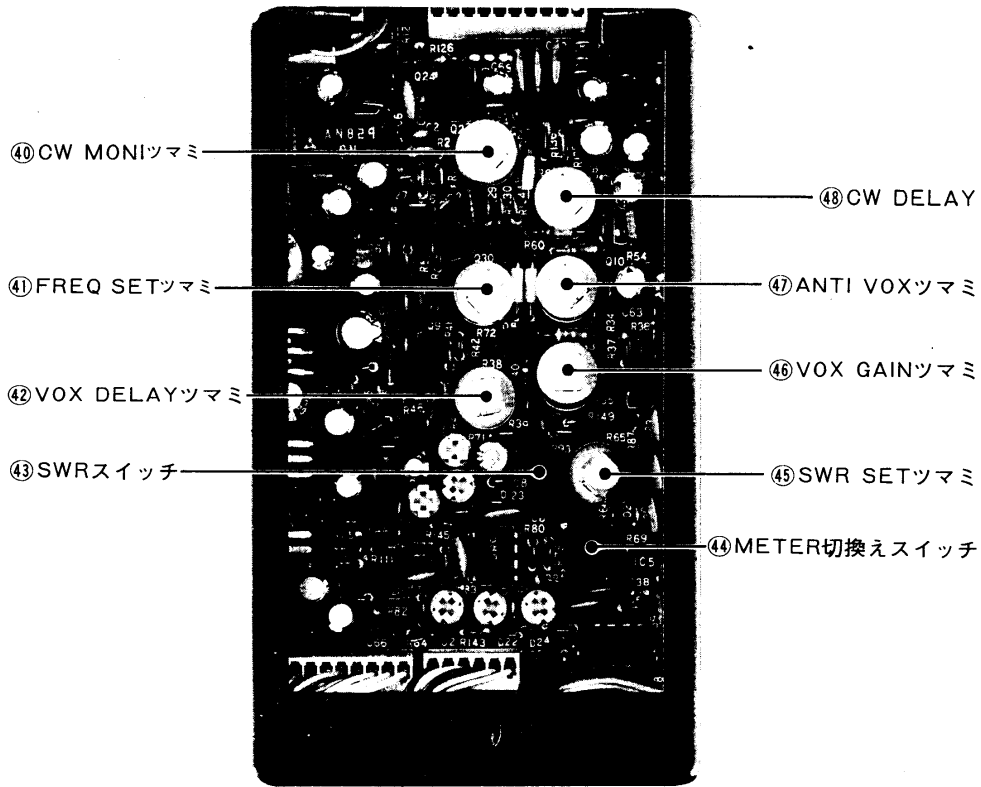
定評のあるノイズブランカー、VOX回路、CWブレークイン、CWモニター、AGC切換え、アッテネーターSWRメーターさらにスコープ端子、トランスバーター接続端子などアクティブな運用に欠くことのできない豊富なアクセサリ回路が内蔵されています。

3. 各部の名称

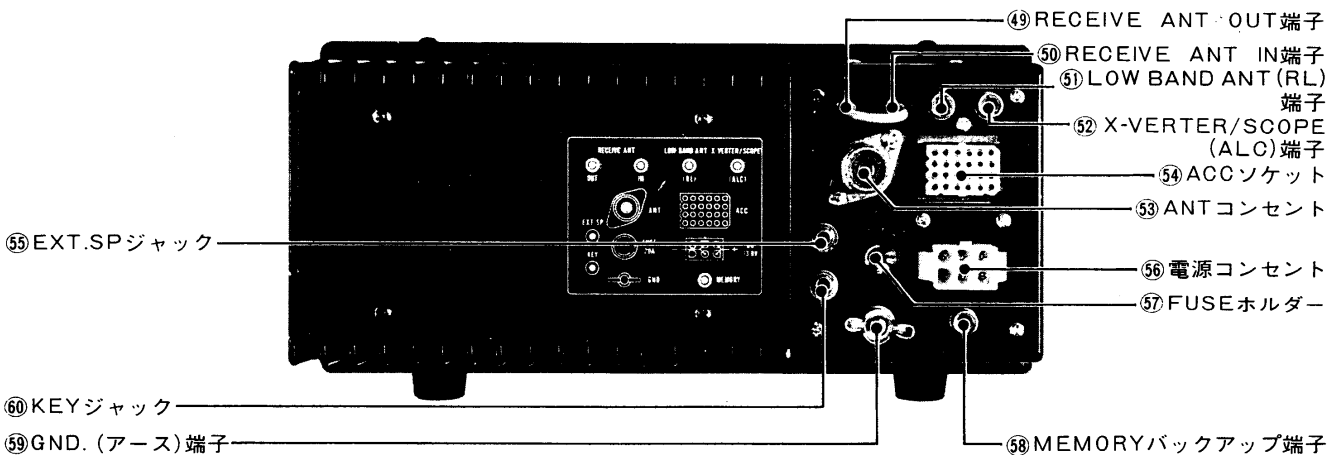
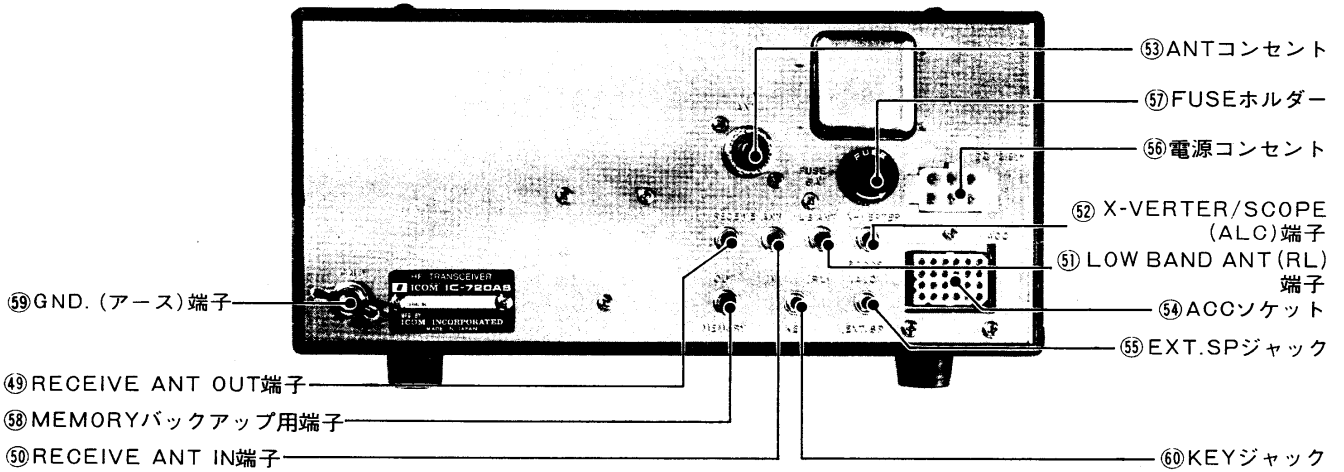
3-1 前面パネル



3-2 上蓋内



3-3 後面



4. 各部の動作

4-1 前面パネル

①メーター

受信時は受信している信号の強さを指示するSメーター、送信時は⑪メーター切換えスイッチによって送信出力を相対的レベルで指示するRFメーターとALCの動作レベルを指示するALCメーターとして動作します。また、⑪メーター切換えスイッチと上蓋内の操作でIc(終段トランジスターのコレクター電流)やSWRの測定も行なえます。(6-6-2項参照)

②RF POWERツマミ

送信出力の調整とRFスピーチプロセッサをON/OFFするツマミです。COMP OFFの位置ではRFスピーチプロセッサがOFFとなると共に送信出力は最大出力になります。また、COMP OFF以外の位置ではRFスピーチプロセッサが常に動作し、送信出力も可変できます。(反時計方向に回すと出力が下がります)

③MIC GAINツマミ

マイクロホンからの入力レベルを調整するツマミです。SSB、運用時でRFスピーチプロセッサを動作させているときは、コンプレッサーレベルの調整用としても使用します。

④POWERスイッチ

電源スイッチです。スイッチボタンを押すとロックされONになります。専用のDC電源IC-PS15やIC-PS10のON/OFFもこのスイッチで行ないます。

⑤PHONEジャック

ヘッドホン用のジャックです。6.3φ 2Pのプラグのついた、インピーダンス4~16Ωのヘッドホンを使用してください。通信機用ヘッドホンIC-HP1を別売で用意していますのでご利用ください。

⑥MICコンセント

付属のマイクロホン(IC-HM7)を接続します。IC-HM7にはプリアンプが内蔵されていますので普通のマイクロホンは使用できません。なお、エレクトレットコンデンサータイプのデスクマイクロホンIC-SM5をオプションで用意していますのでご利用ください。

⑦AF GAINツマミ

受信時の低周波出力(音量)を調整します。時計方向に回しますと音量が大きくなりますので、適当な音量になるところにセットしてください。

⑧RF GAINツマミ

受信部の高周波増幅レベルを調整するツマミです。時計方向に回し切ったときにゲインが最大となります。

⑨T/Rスイッチ

送信・受信を切換えるスイッチです。RECEIVE(■)で受信、TRANSMIT(■)で送信となります。マイクロホンのP.T.T.スイッチで送信・受信を切換えるとき、あるいはVOX操作、CWのブレークイン操作を行なうときはRECEIVE(■)にしてお使いください。

⑩VOXスイッチ

VOX回路をON/OFFするスイッチです。このスイッチをON(■)にしますとSSBモードのときは音声によって送受信が切換わるVOX操作ができます。また、CWモードではキーイングによって送受信が切換わるセミブレークイン操作が行なえます。

⑪DIAL SELECTスイッチ

TUNINGツマミによる周波数ピッチを選択するスイッチです。副尺の1目盛あたり100Hzと10Hzに切換えられます。

⑫P.B.T/RITツマミ

二重機構のツマミで、外側はRITボリューム、内側はP.B.T(パスバンドチューニング)となっています。

●PBT

SSB、CW、RTTY、AM(オプションのAMフィルター-FL-34装着時)モード受信時のIFの水晶フィルターの通過帯域を電氣的に上側または下側から連続的に狭くできますので、近接周波数からの混信除去に威力を発揮します。なお、OFFの位置ではP.B.T回路が動作しません。

●RIT

送信周波数を変化させずに、受信周波数だけを±800Hz程度変化させるツマミです。このRITツマミは、⑬RITスイッチを押し、RIT表示ランプが点灯しているときだけ有効となります。

RITツマミを0点に合わせたときは送受信の周波数が一致し、十側に回しますと受信周波数が送信周波数より高くなり、一側に回しますと逆に受信周波数は低くなります。

また、RIT ON中にTUNINGツマミを回しますとRITランプが消灯し、自動的にOFFとなります。

⑬TSスイッチ

このスイッチを押すことにより、TSランプが点灯し、TUNINGツマミによる周波数の早送りができます。DIAL

SELECTスイッチに関係なく1KHzステップ(1回転100KHz)で変化します。再度TSを押すことによりTSランプが消灯し元の状態に戻ります。

なお、TS ON中は周波数ディスプレイの表示は1KHzの桁までを行ない、100Hzの桁は表示されません。

⑭ DIAL LOCKスイッチ

このスイッチを一度押しますと⑰ DIAL LOCK表示ランプが点灯し、⑯周波数ディスプレイに表示していた周波数でロックがかかり、以後⑮ TUNINGツマミを回しても周波数は変化しません。したがって、長時間のQSOや車載運用時に最適です。もう一度このスイッチを押しますと⑰ DIAL LOCK表示ランプが消えロックは解除されます。

⑮ チューニングツマミ

送受信周波数を設定するツマミです。このツマミを回すことによりDIAL SELECTの選択およびTS操作に応じて、100Hz、10Hzまたは1KHzステップで段階的に周波数が変化します。

ツマミを時計方向に回しますと周波数は上がり、反時計方向に回しますと周波数は下がります。

⑯ 周波数ディスプレイ

動作している周波数を100Hzの桁まで表示します(TS ON時は1KHzの桁まで)。

⑰ DIAL LOCK表示ランプ

⑭ DIAL LOCKスイッチを押したとき点灯し、表示周波数でロックされていることを表示します。

⑱ TS表示ランプ

TSスイッチを押したとき点灯し、TUNINGツマミによる周波数ピッチが1KHzの状態であることを表示します。

⑲ RIT表示ランプ

RITスイッチを押したとき点灯し、RITツマミで受信周波数が可変できることを表示します。

⑳ CW-N表示ランプ

FUNCTIONスイッチを一旦押したのち、CWセレクトスイッチを押すと点灯しCW-Nモードを表示します。オプションのCW-N(ナロー)フィルターを装着していれば、このフィルターに切り換わります。CW-Nフィルターを装着していない場合も上記操作で点灯します。

㉑ VFO表示

㉓ VFOセレクトスイッチによって選択したAとB2つのVFOのいずれが動作しているかを表示します。VFO Aが動作しているときは、**[a]**と表示し、VFO Bが動作しているときは、**[b]**と表示されます。

㉒ TRANSMIT表示ランプ

マイクロホンのP.T.T.スイッチ、あるいは⑨ T/Rスイッチを押したとき、また、VOX操作、CWブレークイン操作などによって送信状態になったとき点灯します。

㉓ MODE表示

動作しているモードを表示します。USBモードでは**[U]**、LSBモードでは**[L]**、CWモードでは**[C]**、AMモードでは**[A]**、RTTYモードでは**[r]**と表示されます。

㉔ SSBセレクトスイッチ

SSB(USB、LSB)モードで運用するときあるいは、SSB波を受信するとき使用します。表示周波数が10MHz未満がLSB、10MHz以上がUSBに自動的に切り換わります。LSBをUSBあるいはUSBをLSBに切り換えるときは、⑳ FUNCスイッチを一旦押してからこのスイッチを押せばUSB、LSBを反転することができます。

㉕ AMモードスイッチ

AMモードで運用するときあるいはAM波を受信するときこのスイッチを押してください。

㉖ CWセレクトスイッチ

CWモードで運用するときあるいはCWを受信するときこのスイッチを押してください。また、オプションのCW-Nフィルターを装着した場合は、㉗ FUNCスイッチを一旦押してからこのスイッチを押しますと、狭帯域のフィルターに切り換えることができます。

㉗ FUNCスイッチ

MODEスイッチなどと組み合わせて使用することで別の機能を作り出すスイッチです。

㉘ AGC切換えスイッチ

AGC回路の時定数を切換えるスイッチです。スイッチがAGC(■)のときは、時定数が長くなりますので、SSB波の受信に適しています。スイッチを押してFAST(□)にしますと時定数の短いAGCとなりますので、CW波の受信や周期の早いフェージングがあるときに適しています。

㉙ NB(ノイズブランカー)スイッチ

自動車のイグニッションノイズなどのようなパルス性ノイズがあるときは、このスイッチを押してON(■)にしてください。ノイズが消え快適な受信ができます。

㉚ ATT(アッテネーター)スイッチ

受信時のRFアッテネーター用のスイッチです。このスイッチをON(■)にしますとRF部のプリアンプがOFFされると共にATT回路の働きで約20dBのアッテネータ

が動作しますので、近接周波数の強力な入力信号による相互変調や感度抑圧などを軽減できます。

③①メーター切換スイッチ

送信時のメーターの表示を切換えるスイッチです。スイッチがRFのとき(■)に送信出力を相対的に指示するRFメーター、ALCのとき(—)に送信出力が一定レベルを越えたことを指示するALCメーターとして動作します。また、RF(■)のときは、上蓋内のスイッチ、ツマミの操作によってIc(終段トランジスターのコレクター電流)やSWRの測定が行なえます。(6-6-2項を参照)

③②SIMP/DUPスイッチ

AあるいはBのVFOを使って同一周波数で送受信する場合のSIMPと送信、受信によってAとBのVFO周波数を切り替えるDUPを選択するスイッチです。通常のQSOにはSIMP(■)を使用し、たすきがけによるQSOにはDUP(—)を使用します。

③③BANDセレクトスイッチ

ハムバンドトランシーバーとして使用する場合はHAMとゼネラルカバレッジ受信機として使用する場合はGENERAL COVERとを切換えるスイッチです。なお、GENERAL COVERのときは、送信しても電波を発射することはできません。

③④BAND DOWNスイッチ

送信あるいは受信するバンドを切換えるスイッチです。③③BANDセレクトスイッチがHAM(■)のときは、このスイッチを一回押すごとに①⑥周波数ディスプレイに表示されているアマチュアバンドの下のバンドに切り換わります。(表示しているバンドが1.9MHz帯のときは29MHzにアップする)

また、③③BANDセレクトスイッチがGENERAL COVER(—)のときは、このスイッチを一回押すごとに表示されている周波数のMHzだけが1MHz下に切り換わります。(表示している周波数が0.0~1.0MHzの範囲内であると29.0~30.0MHzにアップする)

③⑤BAND UPスイッチ

③④BAND DOWNスイッチとは逆にバンドを順番にアップできるスイッチです。③③バンドセレクトスイッチがHAM(■)で表示周波数が29MHz帯の場合は1.8MHz帯へ切り換わり、GENERAL COVER(—)の場合は0.1~1.0MHzのバンドに切り換わります。

③⑥RITスイッチ

RIT回路をON/OFFするスイッチです。ノンロックスイッチで1回押すごとにON/OFFを繰り返します。ONのときは②⑩RIT表示ランプが点灯します。

③⑦A⇒Bスイッチ

このスイッチを押しますと、VFO Bの周波数がVFO Aと同一になります。また、FUNCスイッチを押してからこのスイッチを押しますと、VFO Aの内容がVFO Bと同一になります。

③⑧VFOセレクトスイッチ

AとBのVFOを選択するスイッチです。A(■)とB(—)いずれのVFOでも同一バンド内で独立した送受信操作(③③BANDセレクトスイッチがHAMのとき)あるいは、受信操作(③③BANDセレクトスイッチがGENERAL COVERのとき)ができます。

③⑨RTTYモードスイッチ

RTTYモードの運用あるいはRTTY波の受信時にこのスイッチを押してください。

4-2 上蓋内

④⑩CW MONIツマミ

CW運用時のサイドトーン(モニター音)の音量を調整するツマミです。

④①FREQ SETツマミ

PLLユニット内の基準発振周波数を微調整するボリュームです。JJYの標準電波などで周波数を校正するときに使用しますので、それ以外のときは回さないでください。(周波数の校正は、6-6-1項参照)

④②VOX DELAYツマミ

VOX操作のとき送受信が切換わる時定数を調整するツマミです。最も使いやすい位置に調整してください。

④③SWRスイッチ

本機の内蔵メーターでSWRを測定するときに使用するFORWARD(進行波)/REFLECT(反射波)を切換えるスイッチです。(6-6-2項参照)

④④METER切換えスイッチ

前面パネルの③①メーター切換えスイッチと併用して、Ic(終段トランジスターのコレクター電流)やSWRを測定するときに切換えるスイッチです。(6-6-2項参照)

④⑤SWR SETツマミ

SWRを測定するときにメーターの振れをSETの位置に合わせるツマミです。(6-6-2項参照)

④⑥VOX GAINツマミ

VOX操作のときVOX回路に入力される音声信号の強さを調整するツマミです。

④⑦ANTI VOXツマミ

VOX操作のときスピーカーからの音でVOX回路が誤

動作しないようにするANTI VOX回路のレベル調整用のツマミです。

④⑧ CW DELAY ツマミ

CWモードでセミブレイクイン操作のとき送受信が切替わる時定数を調整するツマミです。キーイング速度に合わせて調整してください。

4-3 後面パネル

④⑨ RECEIVE ANT OUT 端子

ANT (アンテナ) コネクターからの受信信号がアンテナ切換え (送受信切換え) 回路を通して取り出されている端子です。通常は、④⑨ RECEIVE ANT IN 端子とジャンパーケーブルで接続してあります。受信専用のアンテナ、他の受信機、プリアンプなどの接続に利用できます。

⑤⑩ RECEIVE ANT IN 端子

本機の受信部に直接接続されています。

⑤⑪ LOW BAND ANT (RL) 端子

ゼネラルカバレッジ受信機として1.6MHz以下を受信する場合のローバンド専用アンテナ入力端子です。この端子は⑤⑬アンテナコネクターから独立していますのでローバンドを受信するときは必ずこの端子にアンテナを接続してください。なお、この端子の入力インピーダンスは50Ωですから、ワイヤーアンテナを接続する場合はアンテナカップラー等でインピーダンスを合わせてご使用ください。また、内部のソケットを差し替えることによりリニアアンプの送受信切換用のリレー端子となります。(5-8-1項参照)このときは、LOW BAND ANT 端子は無効となります。

⑤⑫ X-VERTER/SCOPE (ALC) 端子

トランスバーター用の入出力端子です。内部のソケットを差し替えることにより受信部の第1ミキサ直後の39MHz帯の中間周波数を取り出せるSCOPE端子となります。また、内部のソケットを差し替えることにより、リニアアンプからのALC入力端子とすることが出来ます。(5-8-1項参照)

⑤⑬ ANT コネクター

アンテナを接続するコネクターです。整合インピーダンスは50Ωで、接続にはM型同軸コネクターをご使用ください。

⑤⑭ ACCソケット

外部からの制御用入力端子や内部からの出力端子です。接続と入出力の種類は図1のようになっています。

⑤⑮ EXT.SPジャック

外部スピーカーを接続するジャックです。外部スピーカーはインピーダンスが8Ωものを付属のプラグを用い

て接続してください。なお、外部スピーカーを接続しますと内蔵スピーカーは動作しません。

⑤⑯ 電源コンセント

専用のDC電源IC-PS15/IC-PS10や他のDC電源、バッテリーを接続する端子です。

⑤⑰ FUSEホルダー

電源回路のヒューズ用のホルダーです。

⑤⑱ MEMORYバックアップ用端子

本機のマイクロコンピュータに電源スイッチのON/OFFに関係なく電源を供給する端子です。メモリーバックアップ電源としてBC-10Aをオプションで用意していますのでご利用ください。

⑤⑲ GND (アース) 端子

感電事故やTVI・BCIなどを防止するためのアース端子です。

⑤⑳ KEYジャック

CWを運用するときには付属のKEYプラグを用いて電鍵を接続してください。

図1 ACCソケット接続図

端子番号	接 続
1	NC どこにも接続されていません。
2	13.8V 本体の電源スイッチと連動してDC13.8Vが得られます。
3	SENDアッシュワートークスイッチ、T・Rスイッチに接続されています。この端子をアースすれば送信状態になります。
4	AF、VOLツマミに関係なく受信機検波出力が出ています。
5	MOD 変調器の出力が出ています。
6	T9V送信時にDC9Vが得られます。(リレーは直接駆動できません)
7	ALC 外部からのALC電圧の入力端子です。
8	E アースされています。
9	RTTYコントロール端子です。(H-マーク、L-スペース)
* 10	TRVA トランスバーター用信号入力端子。
* 11	TRVB トランスバーター用信号入力端子。
12	+8V基準電圧出力端子(リレーは直接駆動できません)
13	BAND バンド切換え用電圧の出力端子。
14	TUNE +9Vを加えるとCWの送信状態になります。
15	NB 外部からのノイズフランクゲート回路制御用入力端子。
* 16	DBC 外部コントロールのコントロール信号入力端子。
17	どこにも接続されていません。
* 18	RC 外部コントロールのコントロール信号入力端子。
* 19	DV 外部コントロールのコントロール信号出力端子。
* 20	RT 外部コントロールのコントロール信号入力端子。
* 21	DB1 外部コントロールのデータ信号入出力端子。
* 22	DB2 外部コントロールのデータ信号入出力端子。
* 23	DB4 外部コントロールのデータ信号入出力端子。
* 24	DB8 外部コントロールのデータ信号入出力端子。

ご注意

*印の端子は、内部でCMOS等のロジックICに接続されています。-3~+5.3Vの範囲外の電圧を入力すると、ICが破損しますのでご注意ください。

5. お使いになる前に

5-1 設置方法

本機を設置するには次の点に注意してください。

●直射日光のあたる所、高温になる所、湿気の多い所、ほこりなどが多い所、極端に振動が多い所への設置は避けてください。

●車載で使用の際は、特に安全運転のさまたげにならない場所をお選びください。

●本機は上蓋にスピーカーが取付けられていますので、内蔵スピーカーを使用するときは上部をふさいだり、物を置いたりしないでください。

5-2 電源

本機をトランシーバーとして使用するには、13.8V 20A (IC-720ASは4A)以上の容量を持った安定化電源が必要です。固定局として使用する際には、専用AC電源 IC-PS15/IC-PS10をご使用ください。また、車載でご使用になる場合は、発電機やバッテリーの電流容量を事前にチェックし、不足すると思われるときは対策を行なってください。特に、送信時にはエンジンをかけておくなど、バッテリーが過放電にならないような配慮が必要です。

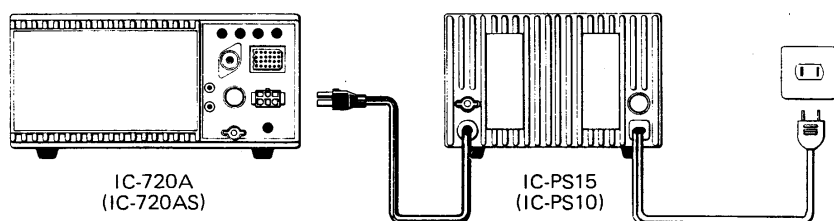
5-2-1 電源の接続

専用AC電源IC-PS15/IC-PS10およびバッテリーへの接続は、次図に従って行なってください。電源を接続する際には、本機の電源スイッチがOFFになっていることを確認してから行なってください。

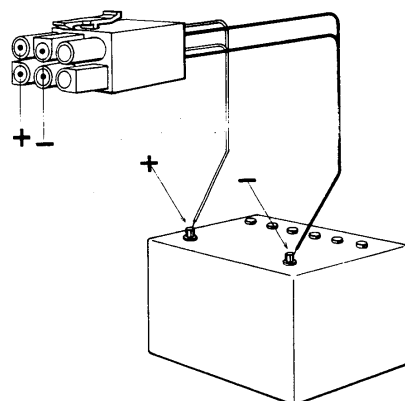
ご注意

本機には逆接続保護回路が内蔵されていますので、電源の接続を誤って逆にしても保護回路が動きヒューズが切れ、本体に障害を与えないようになっています。しかし、車載時などで本機を車体に固定し、本機のシャーシとカーバッテリーなどのDC電源の⊖(マイナス)側とが、電氣的に接続された状態になっているとき、DC電源コードの⊖(マイナス)側を誤ってカーバッテリーなどの⊕(プラス)側へ接続しますと、次図のように保護回路とは関係なく短絡(ショート)状態となり、DC電源コードを焼損したり、本機の電源配線などを焼損することがあります。したがって、接続の際は極性を絶対に間違えないよう十分ご注意ください。

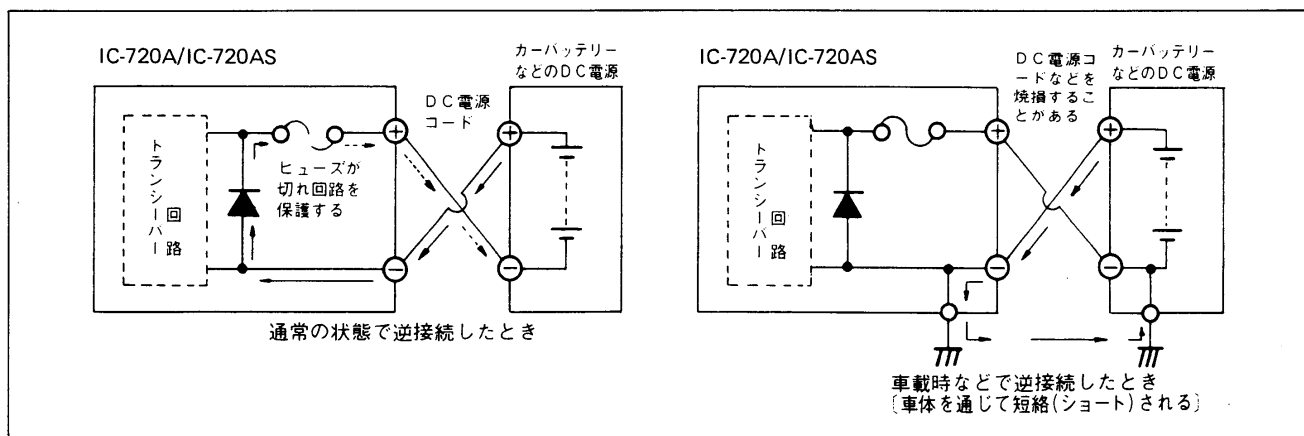
AC電源の接続



バッテリーへの接続



電源の逆接続には十分ご注意ください。



5-3 アンテナについて

5-3-1 ハムバンドのアンテナ

本機をハムバンドトランシーバーとして使用する場合は、アマチュアバンド用に設計された整合インピーダンス50Ωのものをご使用ください。

市販されているアンテナには、ワイヤーダイポールアンテナ、バーチカルアンテナ、ロータリービームなどの種類がありますが、運用目的、設置条件、予算などを考慮して最適なアンテナをお選びください。また、HF帯用のアンテナは、形状がかなり大きくなりますので、日常の点検や台風時などの防風、防雨対策を完璧にしておく必要があります。

また、車載運用で使用するアンテナには、ルーフサイドに取付けるものと後部バンパーに取付けるものがあります。特に、後部バンパーに取付けるものはエレメントが長く、重量もありますので、バンパー強度のチェックや取付基台のしっかりしたものを選ぶ必要があります。

アイコム製のHFモービルアンテナ(IC-AH1)をご使用になれば、3.5MHz~28MHzをカバーできる上、本機のバンドスイッチの操作により自動的にアンテナのバンド切換えもできますので快適なモービル運用が楽しめます。

5-3-2 BCL用アンテナ

BCL用に使用されるアンテナは、一般にロングワイヤーなどのハイインピーダンスのものが多く見受けられます。このため、本機をゼネラルカバー受信機としてご使用になる場合は、アンテナカップラーなどを使用し、アンテナインピーダンスを50Ωに変換してご使用ください。ワイヤーアンテナなどを直接接続してもある程度の感度は得られますが、ミスマッチングのため十分な感度を得られない場合があります。

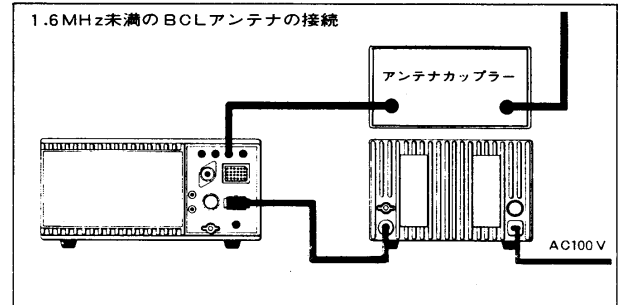
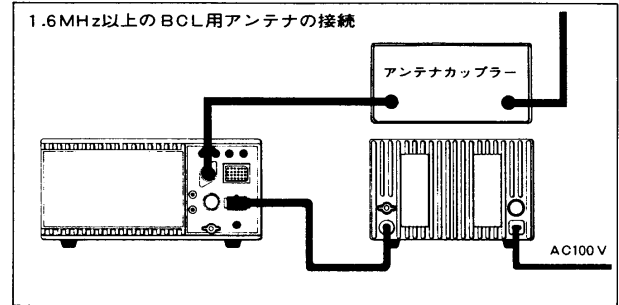
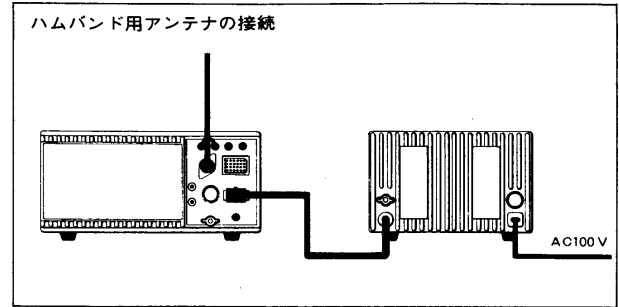
5-3-3 アンテナインピーダンス

本機のアンテナ入出力インピーダンスは、50Ωに設計されていますので、アンテナや同軸ケーブルなど、アンテナシステムのインピーダンスが50Ωのものをお選びください。

アンテナシステムのインピーダンスが50Ω以外のものを使用したり、アンテナの調整が完全でないまま送信すると、同軸ケーブル上に定在波が生じ、不要輻射によってTVIやBCIなどの原因になるほか、極端なミスマッチングの状態では終段トランジスターに余分な負荷が加わり故障の原因ともなります。アンテナとのマッチング状態は、本機のSWRメーターで測定できますので、この値を1.5以下にしてご使用ください。

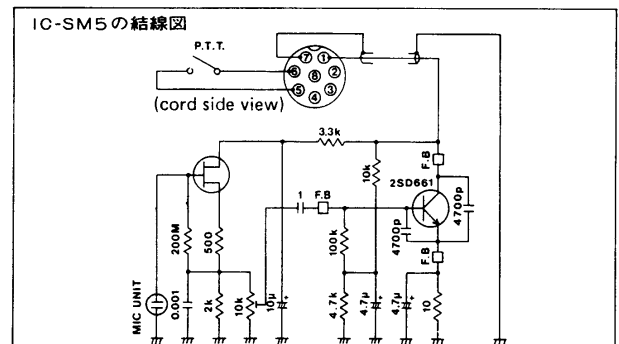
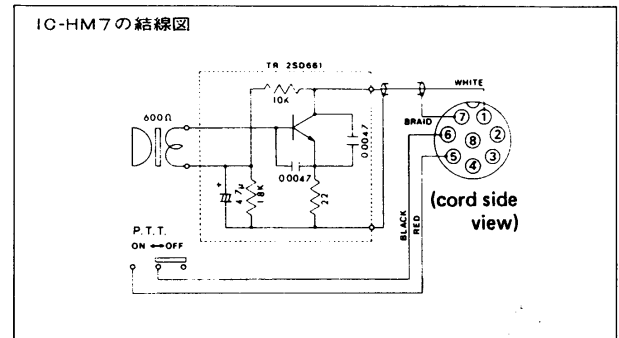
5-3-4 アンテナの接続

ハムバンド用あるいはBCL用アンテナは、次図のように接続してください。

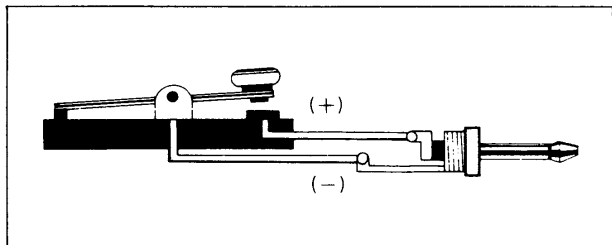


5-4 マイクロホンとキーの接続

本機に接続できるマイクロホンは、付属のハンドマイクロホンIC-HM7あるいはオプションのデスクマイクロホンIC-SM5など、プリアンプを内蔵したものにに限られます。普通のマイクロホンを接続した場合は動作しませんのでご注意ください。なお、IC-HM7とIC-SM5の結線図は、次図の通りです。



また、CWを運用するときは、後面のKEYジャックに電鍵を次図の通りに接続してください。なお、エレキーなどで端子に極性のある場合は、カッコ内の極性になるように接続してください。また、半導体によるスイッチングの場合は、マーク時（キーを押したとき）の電圧が0.4V以下になるようなものをご使用ください。



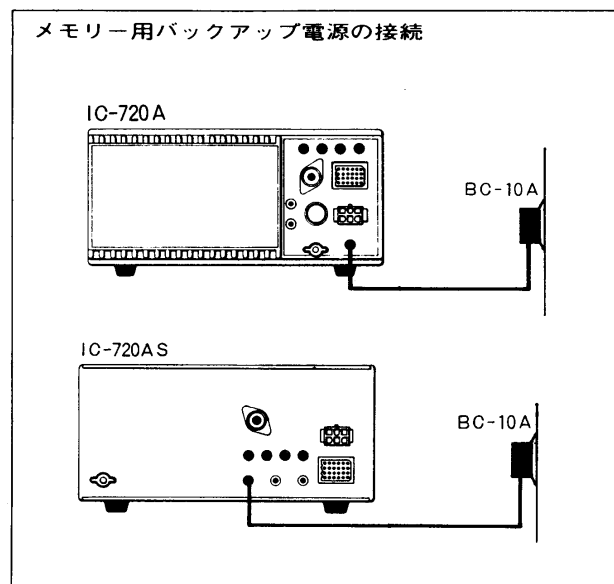
5-5 外部スピーカーとヘッドホンの接続

本機にはスピーカーが内蔵されていますが、後面のEXT.SPジャックに、インピーダンス8Ωの外部スピーカーを接続することができます。外部スピーカーを接続しますと内蔵されたスピーカーは動作しません。なお、外部スピーカーIC-SP3をオプションで用意していますのでご利用ください。

また、ヘッドホンは標準プラグ(6.3φ)のついた4~16Ωのものが使用できます。ステレオ用ヘッドホンもそのまま使用することができます。通信機用ヘッドホンIC-HP1をオプションで用意していますのでご利用ください。

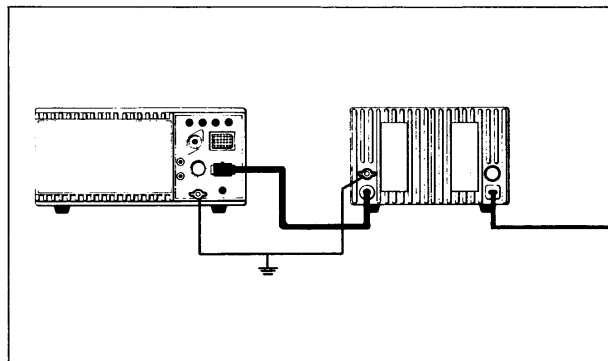
5-6 メモリーのバックアップ用電源について

本機は、後面のMEMORYバックアップ端子に常時動作している電源(DC 9~12V)を接続すれば同一バンド内(HAMあるいはGENERAL COVER)でそのバンド、周波数を記憶させておくことができます。メモリーバックアップ用電源としてBC-10Aを用意していますのでご利用ください。なお、接続は下図のようになります。



5-7 アースについて

感電防止、TVI、BCI防止のため接地効果の良い地面を選んで本機後面のGND端子にアース線を接続してください。アース線はできるだけ太いものを使用し、短かく配線するのが効果的です。



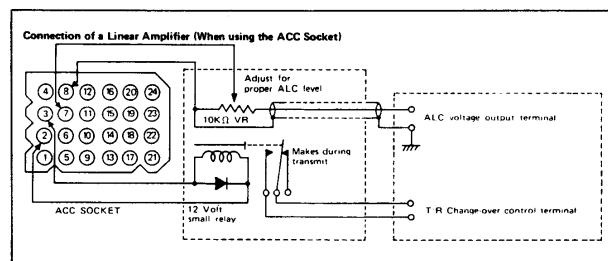
5-8 外部機器の接続

5-8-1 リニアアンプの接続

本機に接続するリニアアンプは、入力インピーダンスが50Ωのものをご利用ください。なお、IC-720Aをご使用になっている方でアイコムソリッドステートリニアアンプIC-2KLを接続する場合は、IC-2KLの取扱説明書に従ってください。

1. アクセサリーソケットを使用する場合

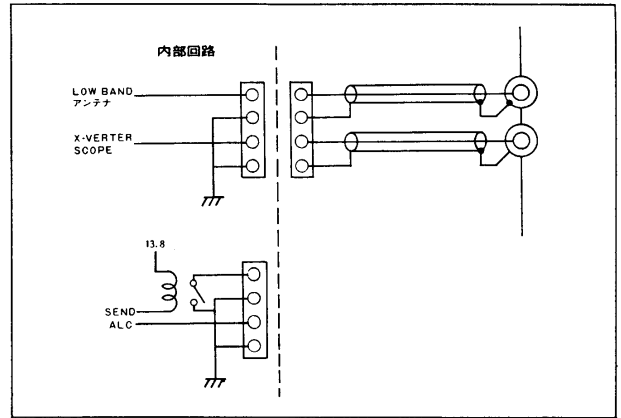
アクセサリーソケットを使用する場合は、下図に従って接続してください。なお、ACCコネクターは、オプション(¥700)で販売しておりますので、各営業所宛お問い合わせください。



ご注意

アクセサリソケット3番ピンへの接続について

3番ピンは、送信時にT・Rスイッチの操作によってアースに接続され電圧はゼロになりますが、受信時は開放となり約9Vの電圧が表われます。リニアアンプなど本機に接続して使用しようとする機器の送受切替用端子にも、開放時に電圧の表われるものがあります。この電圧が9~13.8Vの範囲内であれば、直接接続して支障なく動作しますが、それ以外の電圧の場合は、正常な動作をしなくなったり故障を起す原因ともなりますので、前図のようにリレーで中継して使用してください。

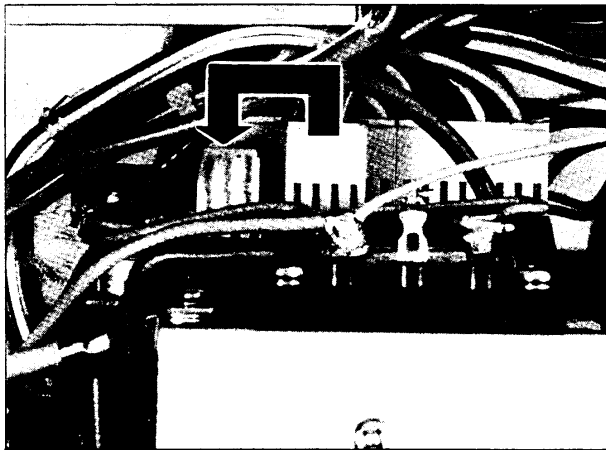


2.ピンジャックを使用する場合

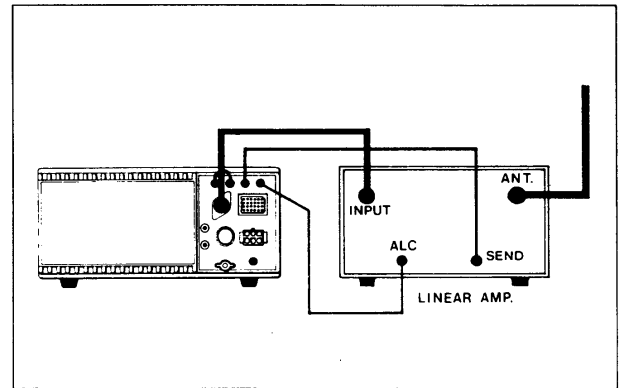
本機の後面のLOW BANDアンテナ端子およびX-VERTER/SCOPE端子は、内部ソケットの差し替えにより、それぞれRL(リレー)端子およびALC入力端子に変更することができます。

●内部ソケットの差し替え

本機の底面カバーを取外し、写真のように4Pソケットをとりのジャックに差し替えます。これによりLOW BANDアンテナ端子をRL(リレー)端子に、X-VERTER/SCOPE端子をALC入力端子に変更できます。内部回路は次図のようになっています。



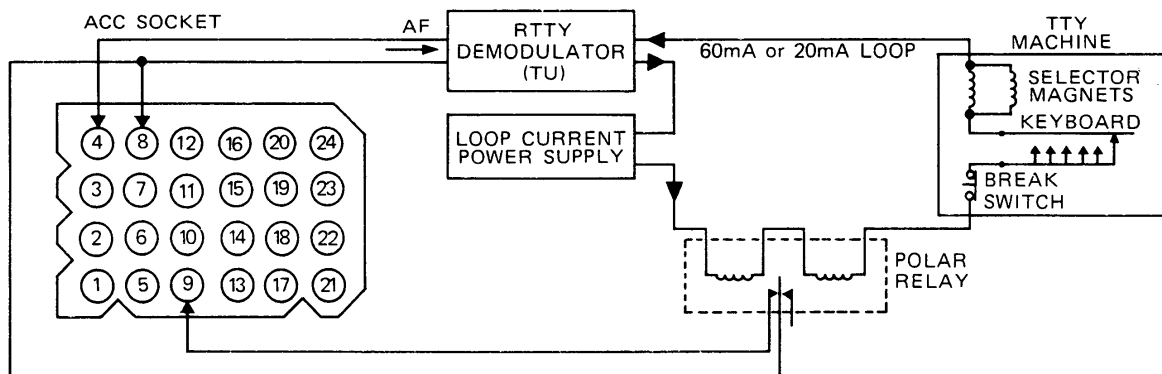
端子の変更後、リニアアンプとの接続は次のようになっています。また、接続には付属のピンジャックを使用してください。



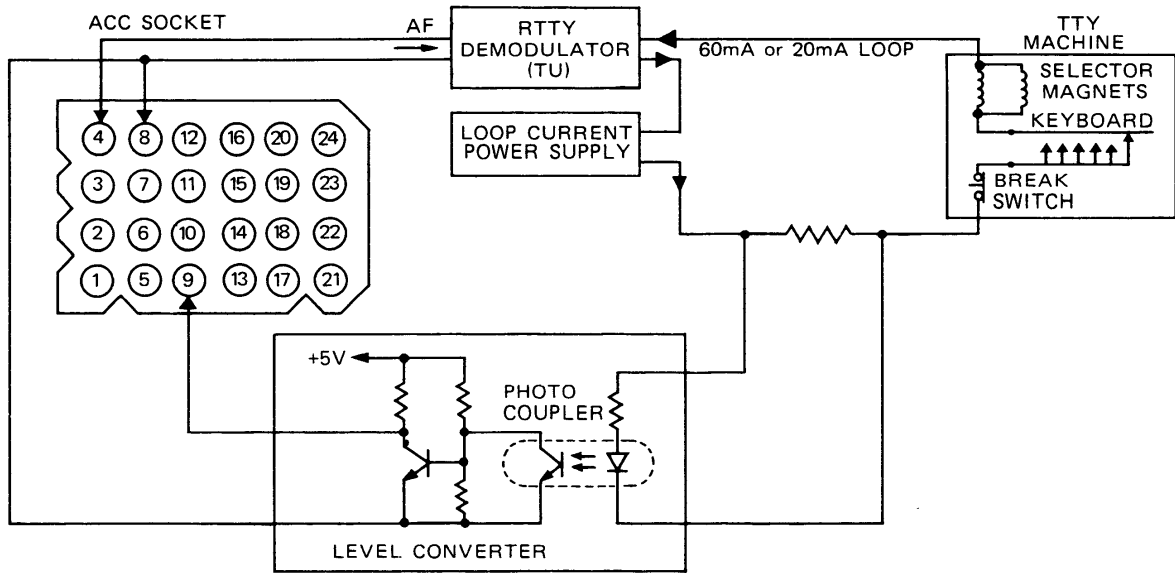
5-8-2 RTTY機器の接続

RTTY運用に必要なテライプやデモジュレーターなどの機器は、次図に従って接続してください。なお、デモジュレーターは、オーディオ入力で動作するもので、2125/2295Hz (170Hz)シフトのフィルターを内蔵してるものであれば使用できます。

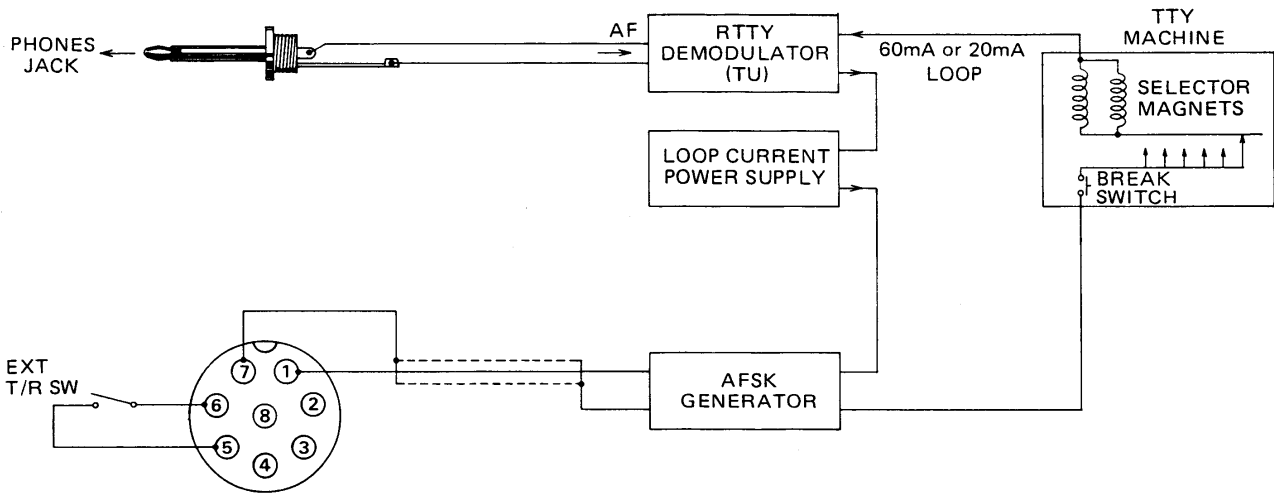
ハイスピードリレー使用時



レベルコンバーター使用時



AFSKジェネレーター使用時



5-8-3 トランスバーターの接続

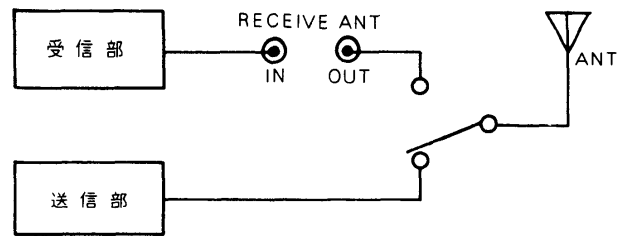
本機後面のACCソケットのPIN10(TRV A)とPIN11 (TRV B) に下表のようにトランスバーター信号を加えることにより、本機がトランスバーターモードとなります。

トランスバーター時の入力・出力周波数およびレベルは下表の通りです。

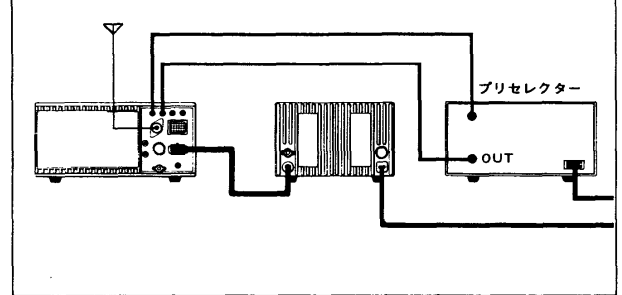
TRV A(PIN10)	TRV B(PIN11)	周波数
L	H	50MHz
H	L	144MHz
H	H	430MHz
L	L	OFF

入出力レベル 送信時 80%出力で-5 dBm
受信時 0 dB μ でSN10dB

PIN10およびPIN11に加える電圧は、C-MOS レベル (L=0V H=5V) です。



プリセレクターの接続



5-8-4 バンドスコープの接続

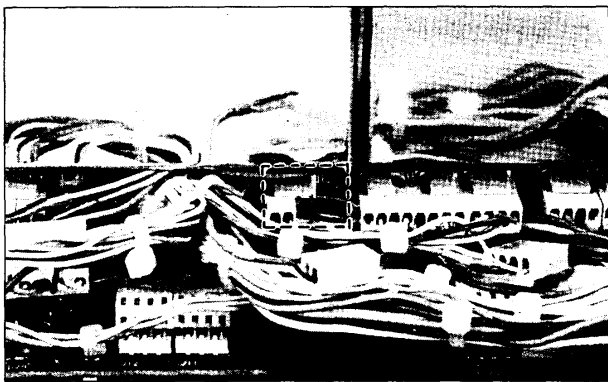
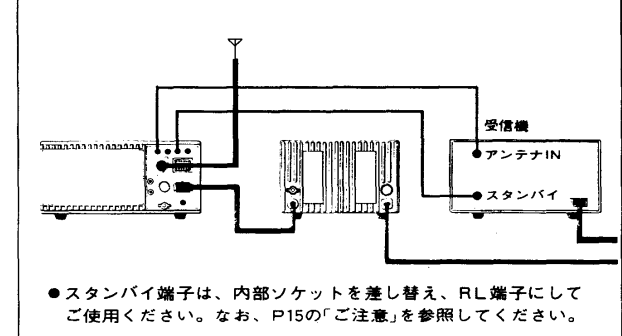
本機後面のX-VERTER端子は、RFユニットのソケットを差し替えることによりバンドスコープを接続できるSCOPE端子となります。

●ソケットの差し替え

本機の底面カバーを外し、IFユニットの下段にあるRFユニットの2Pソケットをとりに差し替えます。

これにより、後面のX-VERTER端子がSCOPE端子となります。

別の受信機を接続する場合



5-8-5 他の機器の接続

本機のアンテナ回路は次図のようになっていますので、送受信で異なったアンテナを使用したり、別の受信機やプリセレクターなどを接続することができます。

なお、通常はこの端子をジャンパーケーブルで接続して使用します。

5-8-6 バンド切換え電圧

本機後面のACCソケットの12番ピンから出力する+8Vの基準電圧と13番ピンから出力するバンド切換え用電圧は、本機でIC-AH1(HFオールバンドモービルアンテナ)やIC-2KL(500Wリニアアンプ)のバンドを自動的に切換えるための電圧です。

バンドごとの電圧は次表の通りです。

バンド	電圧範囲(V)
1.8MHz	7.0~8.0
3.5MHz	6.0~6.5
7 MHz	5.0~5.5
14MHz	4.0~4.5
18, 21MHz	3.0~3.5
24, 28MHz	2.0~2.5
10MHz	0 ~1.2

6. 運用

6-1 運用前のチェック

購入後始めて電源を入れる前には、必ず次の点をチェックしてください。

1. 5-1項に示した設置場所が正しいかどうか。
2. 5-2項に示した電源および電源の接続が正しいかどうか。
3. 5-3項に示したアンテナおよびアンテナの接続が正しいかどうか。
4. 5-4項から5-8項に示した機器の接続が正しいかどうか。

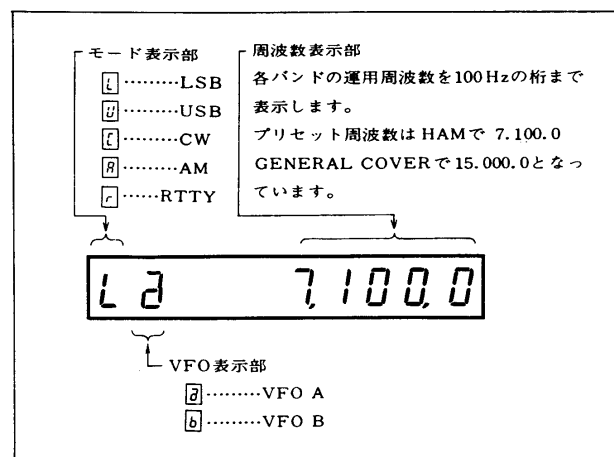
以上のチェックが終了しましたら、POWERスイッチを押して電源を入れてください。

メーターが点灯すると同時に本機のロータリーリレーが「カタカタ」と回転し、周波数ディスプレイが

L2 71000 と表示されます。

6-1-1 ディスプレイ表示の意味

本機の周波数ディスプレイには合計10桁の蛍光表示管を採用しており、そのうち8桁分だけを使用しています。表示される内容は、左から①モード、②VFO、③100Hzの桁までの運用周波数の順になっています。



6-2 操作方法

6-2-1 ハムバンドトランシーバーとゼネラルカバー受信機との切換え

ハムバンドトランシーバーとゼネラルカバー受信との切換えは、HAM/GENERAL COVERスイッチで行ないます。

GENERAL COVERの状態では電源スイッチをONにしたときは、**U2 150000** と表示され、15.0MHzがプリセットされます。なお、ゼネラルカバーレジの状態では送信しても電波は出ません。

6-2-2 VFOの切換え

本機にはAとBの2組のVFOが内蔵されています。この切換えにはVFOセレクトスイッチを使用します。運用周波数の設定はVFO A、VFO Bのいずれでも行なえるほか、途中で切換えても前の周波数を記憶していますので、すぐに前の周波数に戻ることができます。

6-2-3 A→B / B→A

VFOイコライゼーションスイッチ(A→B / B→A)は、それぞれ異なったバンドあるいは周波数に設定されているAとBのVFOをワンタッチで同一に書き換える機能を持っています。

④ VFO Aの周波数をVFO Bに書き換える

1. VFO Aで操作しているとき

VFO Aで操作中にVFO Aの周波数をVFO Bに書き換えるには、A→Bスイッチを押します。これにより、VFO Bがいずれのバンド、周波数に設定されていてもVFO Aの周波数に書き換えられます。

2. VFO Bで操作しているとき

VFO Bで操作中にVFO Aの周波数をVFO Bに書き換えるには、一旦FUNCスイッチを押した後、A→Bを押します。これにより、VFO BがVFO Aの周波数に書き換えられます。

⑤ VFO Bの周波数をVFO Aに書き換える

1. VFO Aで操作しているとき

VFO Aで操作中にVFO Bの周波数をVFO Aに書き換えるには、一旦FUNCスイッチを押した後、A→Bスイッチを押します。これにより、VFO AがVFO Bの周波数に書き換えられます。

2. VFO Bで操作しているとき

VFO Bで操作中にVFO Bの周波数をVFO Aに書き換えるには、A→Bスイッチを押します。これにより、VFO AがVFO Bの周波数に書き換えられます。

6-2-4 チューニング操作

チューニングツマミを時計方向に回しますと周波数が上がり、逆に反時計方向に回せば周波数を下げることができます。

①周波数の範囲

チューニングツマミで設定できる各バンドの周波数範囲は、次表の通りです。

各バンドの上限あるいは下限（バンドエッジ）では、それ以上チューニングツマミを回しても周波数が変わらない「バンドエッジストップ方式」と28MHz帯のように「エンドレス方式」とがあります。

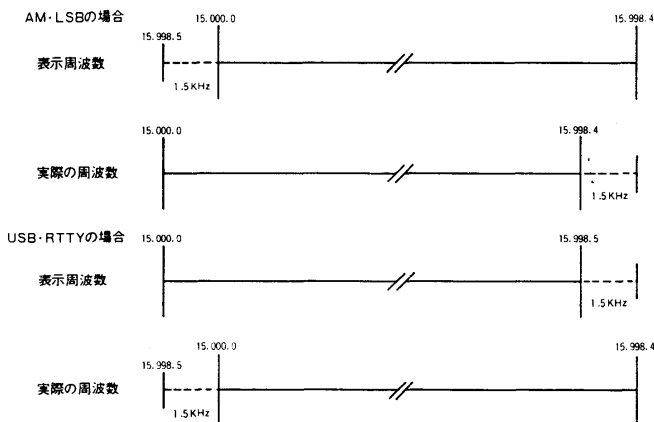
ゼネラルカバーのときは、各バンドとも1MHzの範囲内で「エンドレス方式」となっています。

バンド	カバー範囲	バンドエッジ方式
1.8	1.800.0～1.999.9	エッジストップ
3.5、3.8	3.500.0～4.099.9	〃
7.0	6.900.0～7.499.9	〃
10.0	9.900.0～10.499.9	〃
14.0	13.900.0～14.499.9	〃
18.0	17.900.0～18.499.9	〃
21.0	20.900.0～21.499.9	〃
24.0	24.500.0～25.099.9	〃
28.0	28.000.0～28.999.9	エンドレス
	29.000.0～29.999.9	エンドレス

ご注意

ハムバンドの28MHz帯およびゼネラルカバーのとき、つまり、バンドエッジ方式がエンドレスになっているバンドの上端および下端ではモードによって表示周波数と実際の周波数が異なりますのでご注意ください。

(例)



②周波数のピッチ

チューニングツマミの副尺の目盛は100等分されており、回転することによって変化する1目盛ごとの周波数ピッチをDIAL SELECTスイッチおよびTSスイッチによって3段階に切換えることができます。なお、10Hzピッチの変化は周波数ディスプレイには表示されません。また、副尺の目盛は目安としてご使用ください。

ダイヤルセレクトスイッチ	TSスイッチ	ピッチ	1回転
100Hz	OFF	100Hz	10KHz
10Hz	OFF	10Hz	1KHz
100Hz	ON	1KHz	100KHz
10Hz	ON	1KHz	100KHz

③周波数のロック

ラグチューをするときやモービル運用のときなどは誤ってチューニングツマミに手をふれても周波数が変わらないように周波数を固定すると便利なことがあります。このようなとき、DIAL LOCKスイッチを押せば表示周波数でロックがかかり、以後チューニングツマミを回しても周波数に変化しません。再度このスイッチを押せば、ロックが解除できます。

6-2-5 RIT

RIT(Receive Incremental Tuning)は、送信周波数を変化させずに受信周波数だけを約±800Hz変化させることができます。

①RIT操作

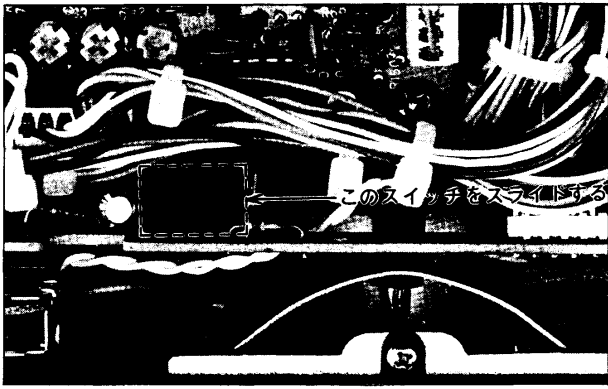
RITスイッチを押しますとRIT表示ランプが点灯し、RIT回路が動作します。この状態でRITツマミを十側(時計方向)に回せば受信周波数が送信周波数より高くなり、一側(反時計方向)に回せば受信周波数が低くなります。また、12時方向のときは送受信周波数が一致します。

再びRITスイッチを押しますとRIT表示ランプが消え、RIT回路が解除されます。

また、RITがONの状態でもチューニングツマミを回しますと自動的にRITがOFFとなります。この機能は下記のような方法で解除できます。

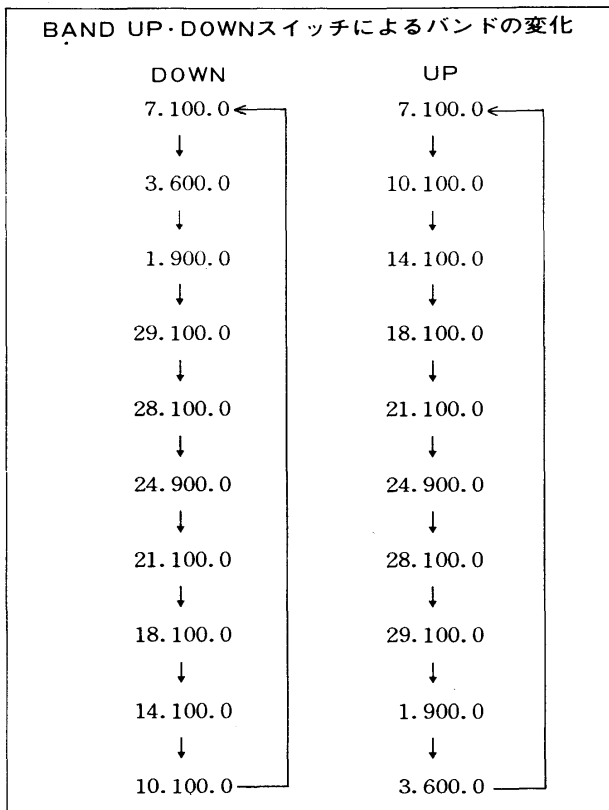
②RIT AUTO OFFの解除

チューニングツマミの回転で自動的にRITをOFFにする(RIT AUTO OFF)機能は、写真のようにドライバーユニット(上蓋側)に設けられたスイッチをスライドすることによって解除することができます。

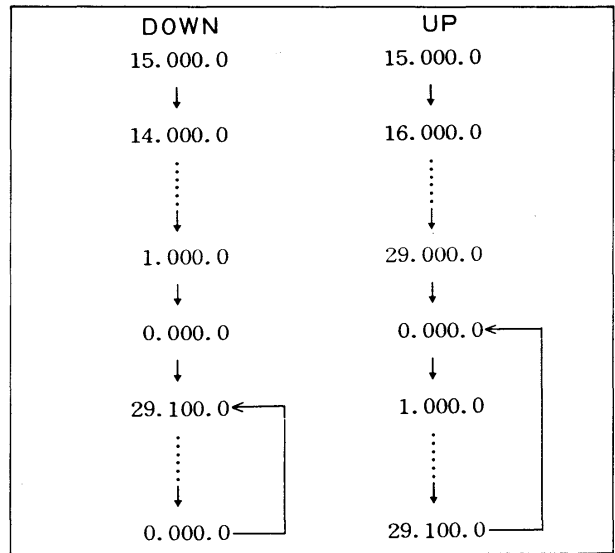


6-2-6 BANDの切換え

本機のバンド切換えは、BAND UP/DOWNスイッチで行ないます。初めて電源を入れたときのプリセット周波数は、HAMのとき7.100.0MHz、GENERAL COVERのとき15.000.0MHzですので、その後は運用しようとするバンドにセットしてください。BAND UP/DOWNスイッチによるバンドの変化は次の通りです。



ハムバンドのときは、バンド切換えと同時に10KHz以下の桁がクリアされ、上記の周波数に設定されますが、ゼネラルカバーのときは、MHzの桁だけが1MHzずつUPあるいはDOWNします。



6-2-7 モードの切換え

本機の電源を初めてONしたとき、あるいは、バンドを切換えたときのプリセットモードは、SSB (LSBかUSB) が優先されます。他のモードに切換えるときは、それぞれのモードスイッチを押してください。

④ LSBとUSB

本機は、バンドによってLSBとUSBが自動的に切り替わります。バンドが10MHz未満のときはLSB、10MHz以上のときはUSBとなります。但し、HAMのときの10MHz帯は、チューニングつまみの操作で周波数を10MHz以下にしてもLSBにはなりません。

⑤ LSBとUSBの反転

LSBをUSBに、あるいは、USBをLSBに反転するには、一旦FUNCスイッチを押した後SSBセレクトスイッチを押します。

⑥ CWとCW-Nの切換え

オプションのCW-Nフィルター(FL-32)を装着して帯域の狭いCW-N運用をするときは、一旦FUNCスイッチを押した後CWセレクトスイッチを押します。表示LEDが点灯し、フィルターを切換えることができます。

6-2-8 SIMPとDUP

本機は、VFOをAとBの2組を内蔵していますので、VFO AあるいはVFO Bのいずれかで送受信とも同じ周波数で運用するSIMP (シンプレックス) と、送信・受信で周波数 (VFO) を切換える、いわゆる「たすき掛け運用」のDUP (デュプレックス) が行えます。

ご注意

たすき掛け運用は、必ず同一バンド内で行うようにしてください。

6-2-9 ATT(アッテネーター)

受信信号の近くの周波数に強力な信号があると、目的信号が妨害を受け受信しにくくなることがあります。このようなときは、ATTスイッチを押してください。

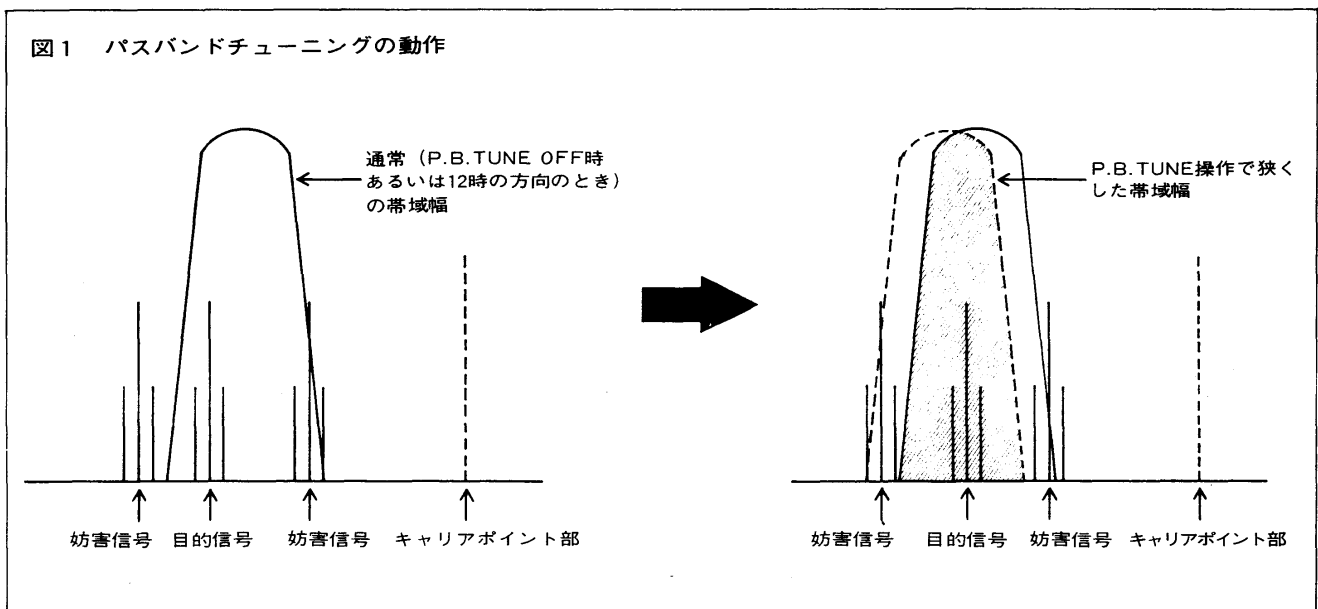
本機のATTは、RF増幅のプリアンプを切り離し、さらにアッテネーターで減衰する方式ですから、感度抑圧や相互変調などの影響を受けない効果的なアッテネーターです。

6-2-10 P.B.TUNE

P.B.TUNE(パスバンドチューニング)は、IF段に接続された中間周波数の異なる水晶フィルターの通過帯域幅(選択度)を電氣的に帯域の上側あるいは下側から連続的に狭くして、近接の混信信号を効果的に取除く回路です。この回路の動作を下図に表わします。P.B.TUNEの操作による帯域幅は、SSB・CW・RTTYモードで最小700Hz/-6dB、2KHz/-60dBまで狭くできるほか、AMパスバンドフィルター(FL-34)の装着によりAMモードでも3KHz/-6dB、10KHz/-60dBまで狭くすることができます。

なお、P.B.T.OFFの位置ではLCフィルターあるいはAMパスバンドフィルター(FL-34装着時)に切り換わります。

図1 パスバンドチューニングの動作



6-3 ハムバンドトランシーバーとしての運用

5項に従って電源、アンテナ等が間違いなく接続されていることを確認してください。

6-3-1 SSBの運用

電源を入れる前にツマミ、スイッチ類を次表のようにセットしてください。

スイッチ、ツマミ	スイッチ、ツマミ番号	位置
AF GAINツマミ	⑦	反時計方向に回しきる
RF GAINツマミ	⑧	時計方向に回しきる
T/Rスイッチ	⑨	RECEIVE(■)
VOXスイッチ	⑩	VOX OFF(■)
P.B.TUNEツマミ	⑫	OFFまたは12時の方向
AGCスイッチ	⑳	AGC(■)またはFAST(■)
ATTスイッチ	㉑	ATT OFF(■)
SIMP/DUPスイッチ	㉒	SIMP(■)
BANDセレクトスイッチ	㉓	HAM(■)
VFOセレクトスイッチ	㉔	A(■)

1. 受信

以上のようにセットできたら電源スイッチを押しONとします。メーターが照明され、ディスプレイが **LD 71000** と表示されます。この状態で7MHz帯の受信ができますので、AFゲインツマミを適当な音量になるまで時計方向に回した後、チューニングツマミを反時計方向に回して信号を探してください。信号を受信すると信号の強さに応じてSメーターが振れますので、最も振れが多く、信号が明瞭に聞えるように合わせてください。

他のハムバンドを受信するときは、BAND UP/DOWNスイッチで希望するバンドを設定してください。

(6-2-6項参照)

また、受信モードを変更するときは、モードスイッチで希望するモードを設定してください。

(6-2-7項参照)

2. 送信

送信する前には必ずその周波数を受信し、他局の通信を妨害しないように注意してください。また、送信試験を行うときは、できるだけ送信出力に適した50Ωのダミーロードを使用して行ってください。本機のツマミ、スイッチ類を次表に従ってセットしてください。

下記以外のツマミは受信操作に従ってください

スイッチ、ツマミ	スイッチ、ツマミ番号	位置
RF POWERツマミ	②	COMP OFF
MIC GAINツマミ	③	12時の方向
T/Rスイッチ	⑨	RECEIVE(■)
VOXスイッチ	⑩	OFF(■)

また、メーターの切換えは、6-6-2の操作を参照してください。

① T/RスイッチをTRANSMIT(■)あるいはマイクロホンのP.T.T.スイッチをONにします。TRANSMIT表示ランプが点灯し、送信状態になったことが表示されます。

② メーターをRFが指示するように切換えマイクロホンに向って通常のレベルの声で話してください。音声の強弱にしたがってメーターが振れSSB波が発射されます。また、メーターをALCが指示するように切換えたときメーターの振れがALCの範囲を越えないようにMIC GAINツマミを調整します。

③ T/RスイッチをRECEIVE(■)あるいはP.T.T.スイッチをOFFにすれば受信状態に戻ります。

3. VOX操作

本機は音声によって送受信を切換えるVOX操作が行なえます。

● VOX操作の手順

VOX操作を行なう前に上蓋内のツマミを次表のようにセットしてください。

ツマミ	スイッチ、ツマミ番号	位置
VOX GAINツマミ	④⑥	反時計方向に回しきる
ANTI VOXツマミ	④⑦	反時計方向に回しきる
VOX DELAYツマミ	④⑧	時計方向に回しきる

① 以上のようにセットできたら、VOXスイッチをON(■)にし、マイクロホンに向って普通のレベルの声で話しながらVOX GAINツマミをゆっくり時計方向に回してください。

② 送受信切換回路が動作して送信状態になるところがありますのでその位置にVOX GAINツマミをセットしてください。

③次に受信状態への復帰時間をVOX DELAYツマミで行いません。VOX DELAYツマミは、反時計方向に回すと復帰時間が速くなりますので、話の途中で送受信がバタつかない程度の位置にセットしてください。

④次にスピーカーからの受信音でVOX回路が誤動作しないようにANTI VOXツマミを調整します。ANTI VOXツマミを時計方向に回してゆきますとスピーカーからの受信音でVOX回路が動作しなくなる位置がありますので、その位置にセットしてください。

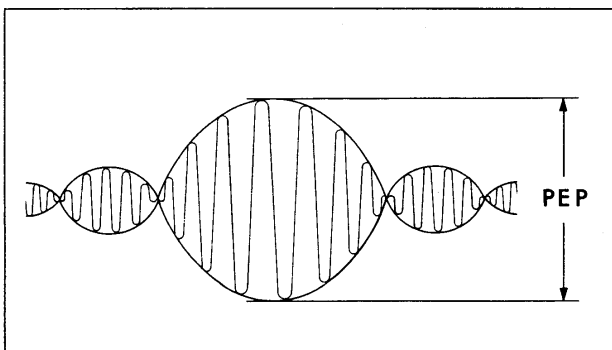
以上でVOX操作の準備は完了ですが、MIC GAINや周囲の状況によって動作が変化することがありますので、そのつど調整するようにしてください。

4. RFスピーチプロセッサー

本機にはSSB送信時に動作する歪が少ない、トークパワーを大きくするRFスピーチプロセッサーを内蔵しています。この回路はCOMP OFF以外（RF POWERツマミで出力調整が行なえる位置）で常に動作します。なお、使用の際はALCメーターを監視しながらマイクゲインを調整してください。

5. SSBのPEP表示について

SSB(USB・LSB)の出力は、PEP(PEAK ENVELOPE POWER)で表示されます。これは次図のように飽和した点がPEPとなります。したがって、音声信号のように実効値と尖頭値の比が大きい信号ではパワーメーターを接続して測定した場合、パワーメーターにはその平均電力しか指示しません。つまり、CWモードで規定の出力が得られていればSSBモードでもほとんど同じ出力が得られています。



6-3-2 CWの運用

1. 受信

ツマミ、スイッチ類は、6-3-1項にあるSSBの運用と同様にセットしてください。電源スイッチをONとし、運用するバンドの設定および音量の調整ができましたら、CWセレクトスイッチを押し、CWモードにします。CWモードでは、受信信号を800Hzのビート音で聞いているときに受信周波数と送信周波数が一致（SIMPLEXのとき）するようになっていますので、CWモニター音（約800Hz）のトーンを参考にしてチューニングをしてください。

なお、CWモードでもP. B. TUNEが動作しますので、混信の多いときは帯域を狭くして運用してください。また、オプションのCW-Nフィルター(FL-32)を装着すれば、さらに帯域を狭くして運用することができます。

2. 送信

電鍵が正しく接続されていることを確かめた上で、メーターがRFを指示するようにセットします。

①T/RスイッチをTRANSMITにしますと、送信表示ランプが点灯され、送信状態になったことを示します。

②この状態でキーイングしますと、キーイングに従ってメーターが振れCW波が発射されます。このとき、キーイングと同時にCWモニター回路が動作し、スピーカーを通して約800Hzのモニター音を聞くことができます。なお、この音量調整は、上蓋内のCW MONIツマミで行なえます。

3. セミブレイクイン操作

本機は、キーイングによって送受信が切替わるセミブレイクイン操作が行なえます。

セミブレイクイン操作の手順

①セミブレイクイン操作は、T/RスイッチをRECEIVE、VOXスイッチをONにして行ないます。

②この状態で電鍵をキーイングしますと、キーイングと同時にTRANSMIT表示ランプが点灯し、キーイングに従ってメーターが振れCW波が発射されます。

③キーイングが終ってから受信状態へ復帰するまでの時間は、上蓋内のCW DELAYツマミで行ないます。キーイングの速度に合わせて使いやすい位置にセットしてください。

4. CW-Nフィルターについて

本機にはCW専用の狭帯域クリスタルフィルターFL32(±250Hz/-6dB)をオプションで装着することができます。(オプションの取付の項参照) CW-Nモードへの切換えは、FUNCTIONスイッチを一旦押してからCWスイッチを押すことで行なえます。

なお、CW-NモードでもP. B. TUNE回路が動作しますが、フィルターだけで十分帯域が狭くなっていますので、P. B. TUNEツマミは中央(12時の方向)の位置か、P. B. TUNE OFFの位置でご使用ください。

6-3-3 AMの運用

1.受信

ツマミ、スイッチ類は、6-3-1項にあるSSBの運用と同様にセットしてください。電源スイッチをONとし、運用するバンドの設定および音量の調整ができましたらAMモードスイッチを押し、AMモードにします。AMのチューニングは、Sメーターが最も振れるように合わせます。

なお、オプションのAMパスバンドフィルター(FL-34)を装着すれば、AMモードでもP. B. TUNEが動作しますので、混信の多いときなどに効果があります。

2.送信

①メーターをRFが指示するように切換え、T/RスイッチをTRANSMITあるいはマイクロホンのP. T. T. スイッチをONにします。TRANSMIT表示ランプが点灯すると同時にRFメーターが振れ送信状態になります。

②マイクロホンに向かって通常のレベルの声で話してください。このとき、RFメーターを見ながら、音声によってメーターが大きく振れないように注意をしてください。また、RFスピーチプロセッサが動作していると正常なAM波となりませんので、RF POWERツマミはCOMP OFFの位置でご使用ください。

③マイクロホンに向かって、通常のレベルの声で話してください。このとき、RFメーターは音声が入らなくても振れていますが、音声の入力により振れ方が変化します。

④T/RスイッチをRECEIVE(■)あるいはP. T. T. スイッチをOFFにすれば受信状態に戻ります。

6-3-4 RTTYの運用

RTTYの運用に必要な外部機器を5-8-2項に従って接続したのち、本機のツマミ、スイッチ類を6-3-1項のSSBの運用と同様にセットしてください。

電源スイッチをONとし、運用するバンドの設定および音量の調整ができましたら、RTTYスイッチを押しRTTYモードにします。

チューニングツマミを回し、RTTY信号が受信されるとRTTY信号特有の信号音が聞え、信号の強さに応じてSメーターが振れます。なお、本機後面のACCソケットの4番ピンから出力されるデモジュレーター用検波出力は、マーク周波数が2125Hz、スペース周波数が2295Hzとなっていますので、デモジュレーターの極性に合わせてご使用ください。また、この検波出力のレベルは、前面のAF GAINツマミの操作では変化することができません。

2.送信

RTTYモードで送信するときは、テレタイプを4-8-2項にしたがって接続してください。

①T/RスイッチをTRANSMITにしますとTRANSMIT表示ランプが点灯し送信状態になります。

②メーターをRFが指示するように切換え、テレタイプを操作しますと符号にしたがってメーターが振れ、RTTY波が発射されます。

6-4 ゼネラルカバー受信機としての運用

5-3-2項ならびに5-3-4項に従って受信に適したアンテナが正しく接続されていることを確認してください。

電源を入れる前にツマミ、スイッチ類を次表のようにセットしてください。

スイッチ、ツマミ	位 置
AF GAINツマミ	反時計方向に回しきる
RF GAINツマミ	時計方向に回しきる
T/Rスイッチ	RECEIVE
VOXスイッチ	VOX
P.B.TUNEツマミ	OFFまたは12時の方向
AGCスイッチ	AGC
ATTスイッチ	ATT
BANDセレクトスイッチ	GENERAL COVER
VFOセレクトスイッチ	AまたはB
DIALセレクトスイッチ	100Hz

以上のセットができましたらPOWERスイッチを押して電源を入れてください。

メーターが点灯されると同時に、本機のロータリーリレーが「カタカタ」と回転し、周波数ディスプレイが

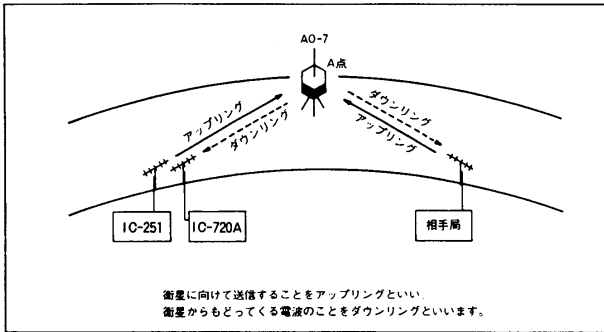
USB 150000 と表示されます。

これで15MHz帯のUSBが受信できます。バンドを切換えるときやモードを変更するときは、それぞれ6-2-6項、6-2-7項を参照してください。

6-5 通信衛星による運用

現在アマチュアの通信衛星として動作しているものは AMSAT OSCAR 7号(AO-7)と8号(AO-8)があります。

本機で受信し、IC-290やIC-251などの144MHz帯オールモードトランシーバーで送信すれば、通信衛星を利用したQSOが楽しめます。衛星通信の概要を下図に示しますが、詳しくは雑誌等の資料を参考にしてください。



6-6 その他の操作

6-6-1 JJYによる簡易な周波数校正

本機はJJYの標準電波を利用して簡易な周波数校正を行うことができます。

- ① BANDセレクトスイッチをHAMにし、10MHzのJJY標準電波を受信します。
- ② モードをCWにし、ディスプレイの表示を10.000.0MHzに合わせますと、約800Hzのビート音を聞くことができます。
- ③ 受信状態のまま後面のKEYジャックを付属のキープラグでショートし、CWモニター音(約800Hz)を出します。CWモニター音の音量は、上蓋内のCW MONIツマミで調整してください。
- ④ JJY信号の受信ビート音とCWモニター音がゼロビートになるように上蓋内のFREQ SETツマミを回してください。

以上の方法でJJY標準電波を利用した簡易な周波数校正ができます。

6-6-2 メーターの切換え操作

受信時に信号の強さを指示するSメーターとして動作している内蔵メーターは、送信時に前面パネルのRF/ALCスイッチおよび上蓋内のスイッチ、ツマミの操作により、①相対的な出力レベルを表わすRFメーター、②ALCレベルを表わすALCメーター、③ファイナルトランジスターに流れるコレクター電流を表わすIcメーター、④アンテナとのマッチング状態を測定するSWRメーターとして動作します。メーターの指示とスイッチの関係は、次表の通りです。

メーターの指示	前面	上蓋内	
		S1	S2
RFメーター	RF	SWR SET	RF
ALCメーター	ALC	——	——
Icメーター	RF	——	Ic
SWRセット	RF	SWR SET	RF
SWRメーター	RF	SWR	RF

1. SWRの読みとり方法

本機とアンテナとの接合状態をみるSWRの測定は、次の順序に従ってください。

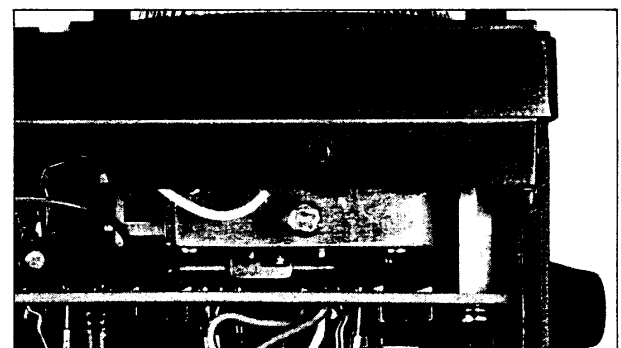
- ① 前面パネルのRF/ALCスイッチをRFにします。
- ② 上蓋内のRF/Icスイッチ(S2)をRF側にスライドします。また、SWR/SWR SETスイッチ(S1)をSWR SET側にスライドします。
- ③ AMあるいはRTTYモードで送信し、メーターの指示がSETの位置になるようにSWR SETツマミを回します。
- ④ この状態でSWR/SWR SETスイッチ(S1)をSWR側にスライドすればメーターの目盛でSWRの測定値を読み取ることができます。

ご注意

上蓋内にあるツマミは、上蓋のシールに表示しているもの以外は絶対に回さないようにしてください。また、新しく設置した整合状態が不明なアンテナのSWRを測定する際は、RF POWERツマミで送信出力をできるだけ小さくして行なってください。

6-6-3 チューニングツマミのブレーキ調整

チューニングツマミの回転する重さは、本機の裏面のブレーキ調整ネジを回すことにより調整できますので、チューニングしやすい重さに合わせてお使いください。

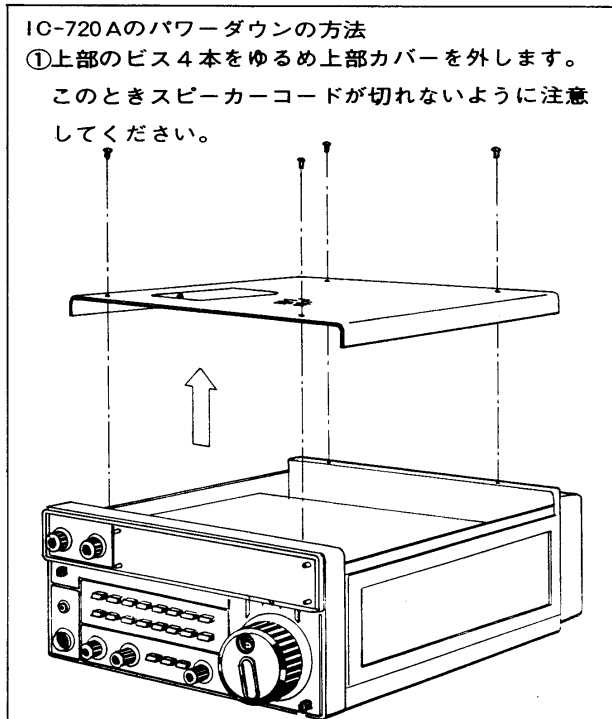


6-7 運用上の注意

6-7-1 50Wへのパワーダウン(IC-720Aのみ)

電波法では移動するアマチュア局の空中線電力は50W以下に規定されています。

IC-720Aの送信出力は100Wですから、このままでは移動局として使用することができません。移動局としてご使用になる場合は、下記要領に従って50Wにパワーダウンしてご使用ください。なお、28MHz帯は、バンド切換えと同時に自動的に50W出力に設定されます。



6-7-1 移動運用上の注意

ハムバンドの近くには、多くの業務用無線局の周波数が割当てられており、運用されています。これらの無線局の至近距離で電波を発射しますとアマチュア局が電波法令を満足していても、不測の電波障害が発生することがありますのでモバイル運用の際は十分な注意が必要となります。特に、空港敷地内、業務用無線局および中継所の周辺などでの運用は原則的に行なわず、必要がある場合には管理者の承認を得るようにしてください。

6-7-2 電波障害についてのご注意

6-3項により本機の実際の運用について説明いたしましたが、運用にあたっては次の点に十分ご留意され、快適な運用をお楽しみください。

最近、特に都市部の人家密集地域などでアマチュア無線を運用することにより、時としてテレビ、ラジオ、ステレオなどに対して電波障害を起こすことが問題となることが見受けられます。これらは、もちろんアマチュア無線局側にすべての責任があるとは限りませんが、機器メーカーとしてもスプリアス等の不要輻射を極力減らし、質の良い電波が得られるように入念に調整、検査を行なっていますが、もし運用中に電波障害が生じた場合には、次の事項に注意をしていただき、正しく、楽しい運用をされますようお願いいたします。

- ①電波法令(運用規則第258条)に従い、発射した電波がテレビ、ラジオ等の受信に障害を与えたり、与えている旨の連絡を受けた場合には、ただちに電波の発射を中止し、障害の有無、程度を確認してください。
- ②障害が発射した電波によるものと判断される場合には、送信機、アンテナ等の調査を行うと同時に、障害の程度、症状を調査し、適切な処置を行ってください。
- ③原因が受信側による障害の場合には、HPF(ハイパスフィルター)などの取付によって防止できる場合があります。しかし、この場合の対策は、単に技術的な問題だけにとどまらず、近隣との人間関係など、難しい面もありますので、できるだけ早い時点での対処が必要です。

JARL(日本アマチュア無線連盟)では、アマチュア局の申し出により、その対策と障害防止の相談を受けておりますので、JARLの監査指導委員またはJARL事務局に申し出られると良い結果が得られると思います。また、JARLではアマチュア局の電波障害対策の手引として「TVI-ステレオI対策ノート」(一部50円・送料別)、近隣の方にアマチュア無線や電波障害を理解してもらうための手引として「テレビ、ラジオ、ステレオ、テープレコーダーを楽しく聴取していただくために」(一部5円・送料別)を配布しておりますので、JARL事務局へお問い合わせください。

7. 回路の動作と説明

本機は、①SWRユニット、②ローパスフィルターユニット、③RFユニット、④IFユニット、⑤MAINユニット、⑥ドライバーユニット、⑦PAユニット、⑧LOGICユニット、⑨PLLユニット、⑩RTTYユニットの10種類のユニットで構成されています。

送受信部の基本的回路構成は、アップコンバージョン型のダブルスーパーヘテロダイン方式で、第1中間周波数39.7315MHz、第2中間周波数9.0115MHzとなっており、IFユニット内のP.B.TUNE回路を加えて合計4thコンバージョンとなっています。

周波数の制御は、データ処理を行なうマイクロコンピュータで構成されるLOGICユニットと、LOGICユニットで制御される3つのロックループを持ったPLLユニットで行なっています。

① SWRユニット

SWRユニットは、本機とアンテナの接合状態を測定するSWRの検出部と、ローノイズ・高ダイナミックレンジのジャンクションFET(2SK125)をプッシュプル接続した広帯域RF増幅部、およびATT(アッテネーター)部で構成されています。

受信時アンテナ端子から入力した受信信号は、このユニットを中継して直接ローパスフィルターユニットに加わり、再びこのユニットに戻されて広帯域RF増幅部で約10dBまで増幅されます。また、ATT ON時はRF増幅部が切り離されると同時にATT回路の働きで約20dB減衰され、次段のRFユニットに加わります。

送信時にはローパスフィルターユニットを通った送信出力がこのユニットを通りアンテナ端子に加わります。

② ローパスフィルターユニット

ローパスフィルターユニットは、各バンドごとのローパスフィルター、ローパスフィルターを切り換えるロータリーリレー、送受信切り換えリレーおよびLOGICユニットのバンド一致回路用のダイオードマトリックスで構成されます。

受信時にはSWRユニットからの信号が、バンドに応じて切換えられたローパスフィルターを通り、不要な帯域外信号が取り除かれて再びSWRユニットに加えられます。

送信時にはPAユニットからの送信出力がバンドに応じたローパスフィルターを通り不要な高調波成分が取り除かれてSWRユニットへ加えられます。

③ RFユニット

RFユニットは、各バンドごとにバンドパスフィルター、第1ミキサー、第2ミキサー、第1IF増幅、ノイズブランカー回路などで構成されます。

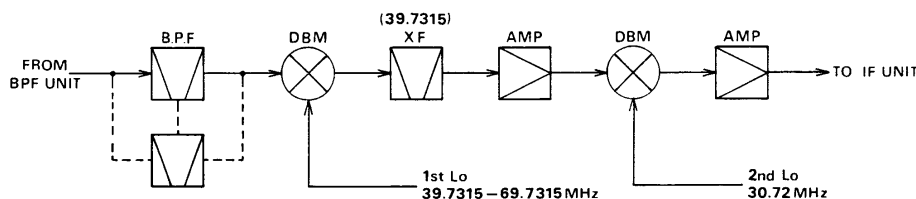
受信時は、SWRユニットからの信号がLOGICユニットのBPF切換え信号でONになっているバンドに適したバンドパスフィルターを通り、第1ミキサー用DBMで第1局部発振信号とミキサーされます。DBMから出力される39MHz帯のIF信号は、モノリシッククリスタルフィルターを通りIF増幅されて第2ミキサー用DBMに加えられます。PLLユニットからの第2局部発振信号とミキサーされたDBMの出力は、9MHz帯のIF信号となって増幅され、次段のIFユニットに送られます。

ノイズブランカー回路は、ノイズ増幅、ノイズ検波、単安定マルチバイブレーターなどで構成され、ノイズ成分が受信されたときIFユニットに加えられる受信信号を遮断することで動作しています。

送信時は、IFユニットから加えられる9MHz帯の送信IF信号が、第2ミキサー、第1ミキサーのDBMでPLLユニットからの局部発振信号とミキサーされ目的周波数がバンドパスフィルターを通してドライバーユニットに加えられます。なお、本機に採用されているDBMは、アイコムが独自に開発したもので、インターセプトポイント+18dBmのハイレベル用です。

RFユニットのブロック図を図1に示します。

図1 RF UNIT BLOCK DIAGRAM.
(矢印は受信時の流れを示す)



④ IFユニット

IFユニットは、モード別クリスタルフィルター(CW-N オプション)、IF増幅、パスバンドチューニング、RFスピーチプロセッサ、BFO発振、SSB、AM検波などで構成されています。

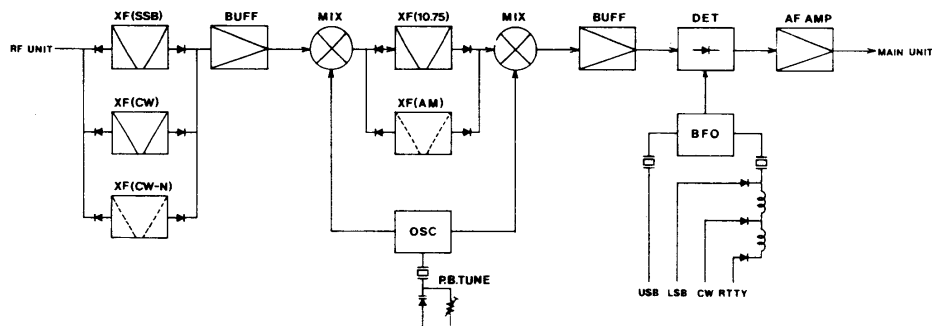
受信時にはRFユニットからの9MHz帯のIF信号がSSB用クリスタルフィルター(2.3KHz/-6dB)を通り、IF増幅されてパスバンドチューニング(以下P.B.TUNE)回路に加えられます。

P.B.TUNE回路は、図2のように2つのダブルバランスドミキサー、クリスタルフィルター、VXO回路などで構成され、VXOの発振周波数を可変することによりクリスタルフィルターに加わるIF周波数を変化させ、通過帯域幅を電氣的に狭くして混信を取除く効果があります。P.B.TUNE回路によって妨害信号を取除く様子はP17の通りです。

このP.B.TUNE回路は、SSB、AM、CW、RTTYのすべてのモードで動作します。(AMモードはオプションのAMフィルターFL-34装着時に動作)P.B.TUNE回路で混信が取除かれた信号は、SSB、CW、RTTYモードのときはダブルバランスドデモジュレーターに入力され、BFO発振回路からのBFO信号とて検波されてMAINユニットのAF増幅部に入力されます。また、AMモードのときは、専用のAM検波回路で検波されてMAINユニットのAF増幅部に入力されます。

SSB(USB・LSB)送信時は、MAINユニットで増幅された音声信号とBFO発振回路からのBFO信号とがダブルバランスドモジュレーターでDSB信号が取り出され、SSB用クリスタルフィルターでUSBあるいはLSB信号を作り出しています。なお、CW・AM送信時は、ダブルバランスドモジュレーターのバランスを崩し、BFO信号をキャリアーとしてRFユニットに加えています。

図2 IF UNIT BLOCK DIAGRAM
(矢印は受信時の流れを示す)



⑤ MAINユニット

MAINユニットは、AF増幅、マイクアンプ、VOX、ANTI VOX、CWブレイクイン、CWモニター、ALC、APC、定電圧、メーター制御回路などで構成されます。

受信時、IFユニットで復調されたAF信号は、MAINユニットに加えられオーディオ用の低歪率のICで増幅され、スピーカーを駆動しています。なお、VOX操作時には、AF出力の一部を取り出し、VOX制御にミュート電圧を加えANTI VOX動作をさせています。また、CW送信時には、キーイングで制御される位相発振器の出力がAF用ICに加えられています。

送信時、マイクロホンからの音声信号は、マイクアンプ回路で増幅され、IFユニットの変調回路に加えられています。本機の送信時の保護回路は、SWR検出部からの反射波、終段トランジスタのコレクター電流、ALC検出回路からの3つの要素で動作しています。したがって、アンテナの mismatching やショートなどに対しても安定した動作で終段トランジスタを保護しています。

⑥ ドライバーユニット

ドライバーユニットは、RFユニットからの送信信号を約6Wまで増幅します。なお、IC-720ASはこのユニットで10Wの出力を得ています。回路の構成は、3段増幅で、1, 2段がA級増幅、終段がAB級プッシュプル増幅とした広帯域増幅で、各段には周波数による利得のアンバランスを防止するためR・CおよびLで負帰還をかけてあります。

⑦ PAユニット (IC-720Aのみ)

PAユニットは、ドライバーユニットからの送信出力を100Wまで増幅しています。回路の構成は、AB級のプッシュプル増幅の広帯域増幅で、周波数による利得のアンバランスを防止するため負帰還をかけると共に、温度検出用のサーモスイッチにより回転速度が2段階に切りかわるクーリングファンが取り付けられています。

⑧ LOGICユニット

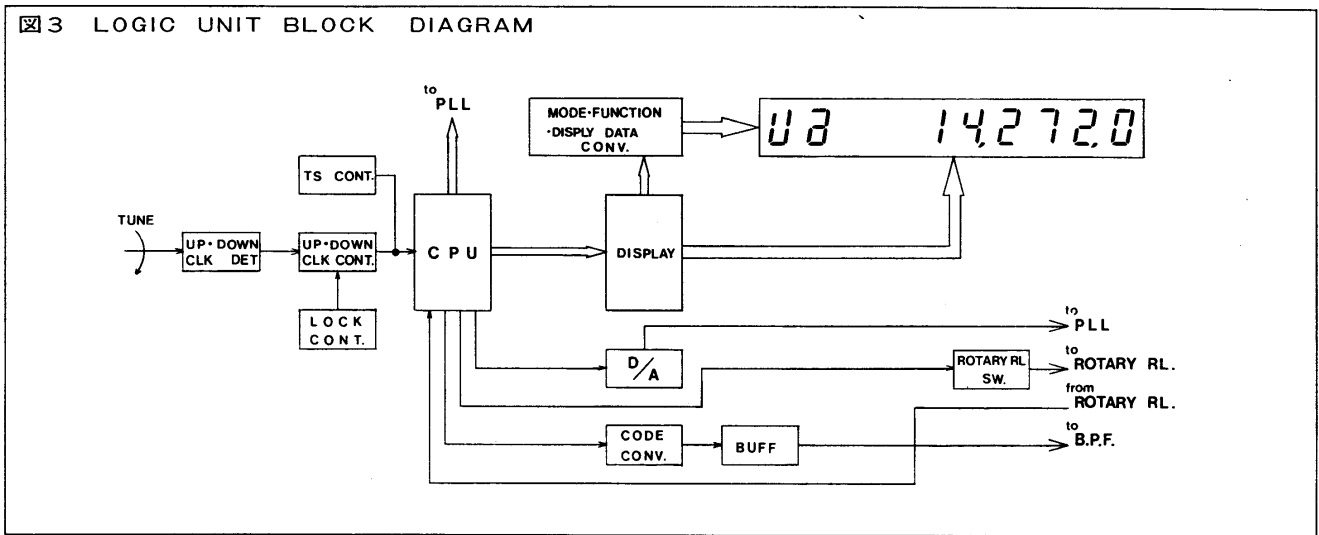
LOGICユニットには、データ処理を行なうマイクロコンピュータ(CPU)が組み込まれており、アップダウン検出・制御、ダイヤルロック、TS制御、ロータリーリレー制御などの回路と、コード変換回路、I/O制御回路で構成されています。

チューニングツマミに直結されたロータリーエンコーダで検出されたUP/DOWN、CLOCK信号は、同期型4bit UP/DOWNカウンター、出力ゲート、トランスミッションゲートで構成されるUP/DOWN制御回路に入力され、CPUのソフトによって出力される信号によってCPUに入力され、UPあるいはDOWNの検知とCLOCKパルス数が読み取られています。UP/DOWN、CLOCKパルス数と入力マトリックスでMODE、BAND、周波数ピッチが指定されたCPUは、出力制御用のI/O、PLLユニット、表示用IC、入力制御用I/Oに順次データを送り出します。

出力制御用I/Oは、受けたデータによって、①10Hzピッチ制御信号をPLLユニットに、②バンドパスフィルター切換え信号をRFユニットに、③ロータリーリレー制御信号をローパスフィルターユニットに、④モード切換え信号をIFユニットに送り出すなどの動作をしています。

表示用ICは、受けたデータに応じ、周波数ディスプレイに7セグメントデータ、桁指定データなどを出力し、ディスプレイを点灯しています。なお、LOGICユニットのブロック図を図3に示します。

図3 LOGIC UNIT BLOCK DIAGRAM



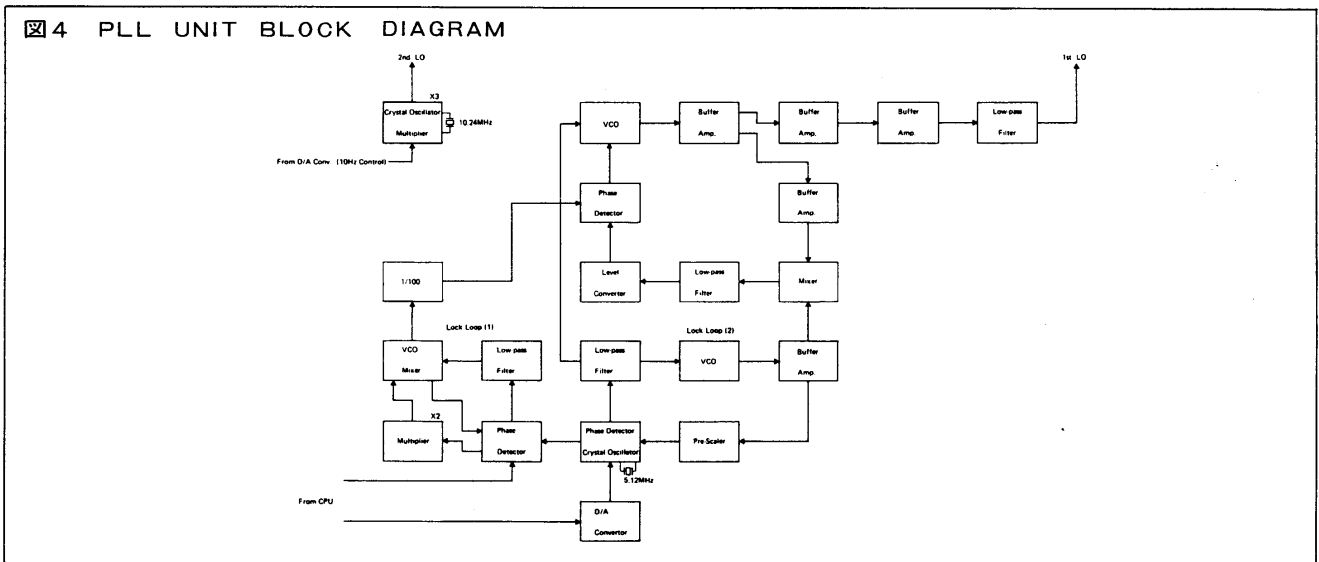
⑨ PLLユニット

PLLユニットは、1st LOの周波数を作成する3つのロックループを持ったPLL回路および基準発振回路(VXO)と2nd LO周波数を作成する発振回路(VXO)とで構成されています。ロックループ(2)の発振回路で発振された5、12MHzの基準発振出力はロックループ(1)およびロックループ(2)の基準周波数としてそれぞれのループを制御します。ロックループ(1)およびロックループ(2)の出力は、ロックループ(3)の基準周波数としてループを制御して1st LO周波数

を作成しています。

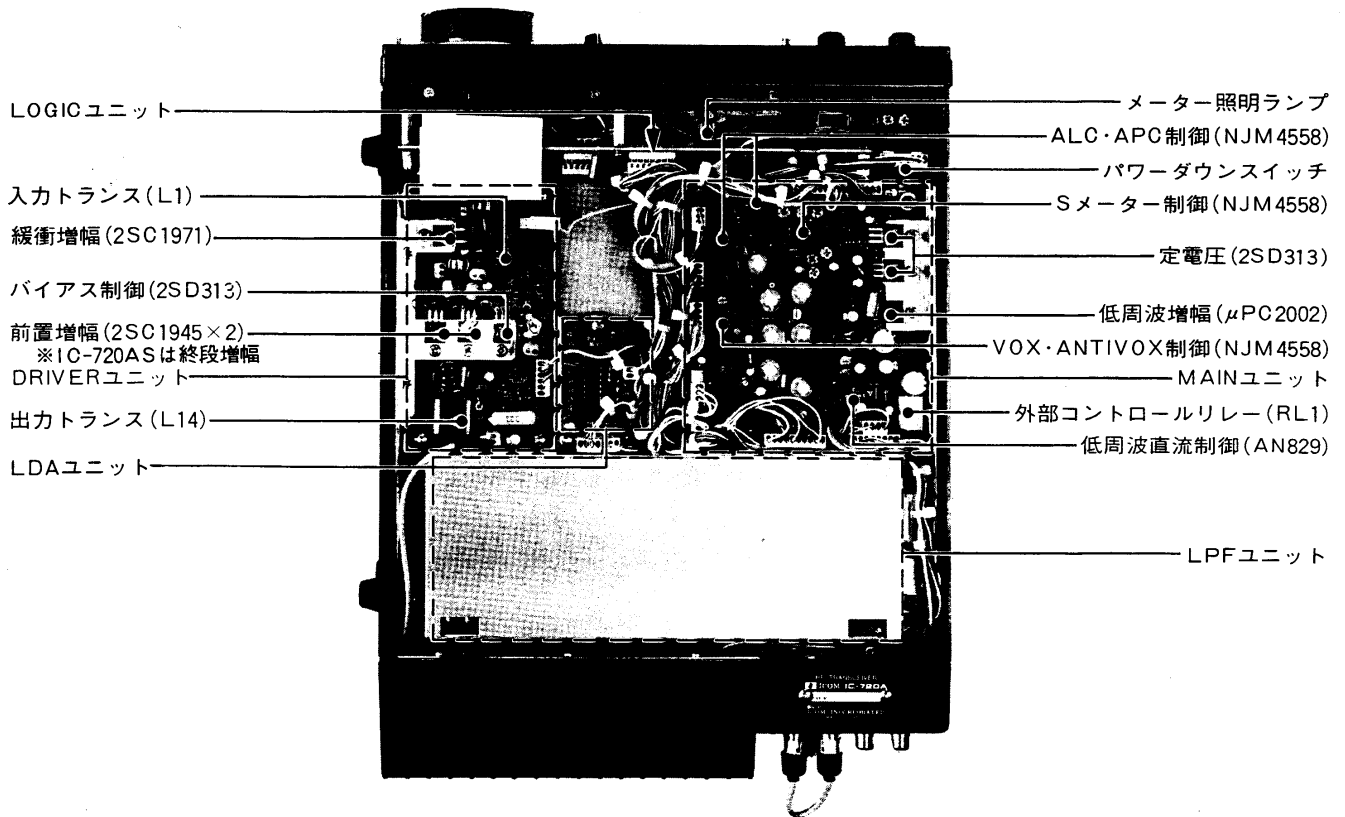
なお、CPUから出力される周波数制御用データは、ロックループ(1)の位相比較器およびロックループ(2)の局部発振回路(VXO)へ加えられ、それぞれ100KHz以下および10MHzから100KHzまでが制御されています。2nd LO周波数は、局部発振回路で発振された10.24MHzの基準周波数を3通倍して得ています。この局部発振回路は、VXOとなっており、CPUから出力される周波数制御用データがD/A変換器を通して加えられ、10Hzピッチの周波数を制御しています。

図4 PLL UNIT BLOCK DIAGRAM

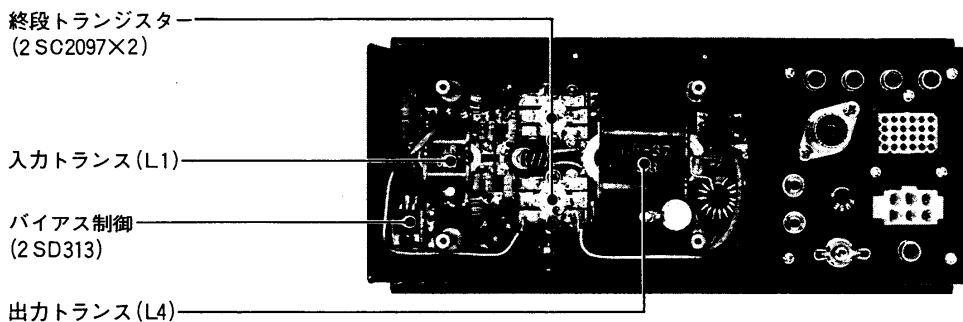


8. 内部について

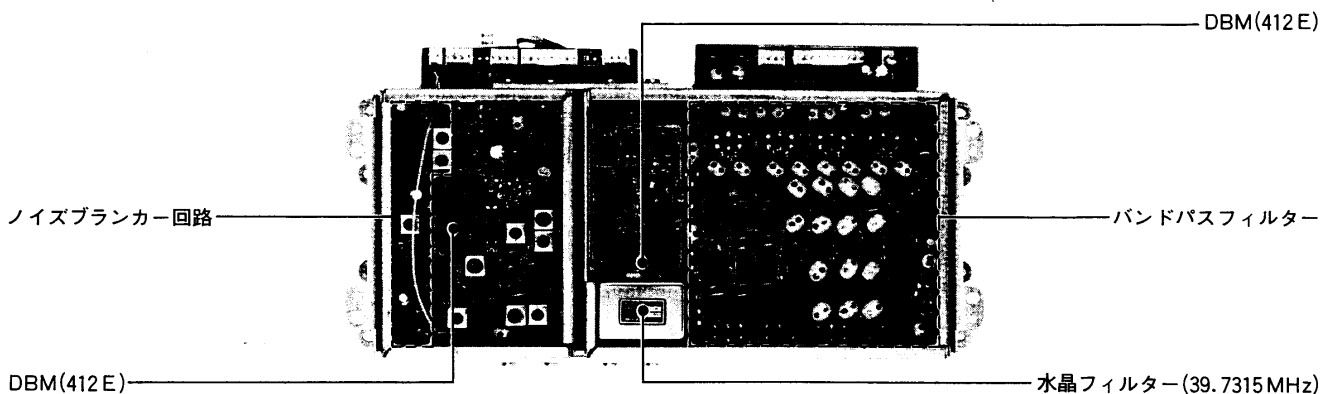
上蓋内



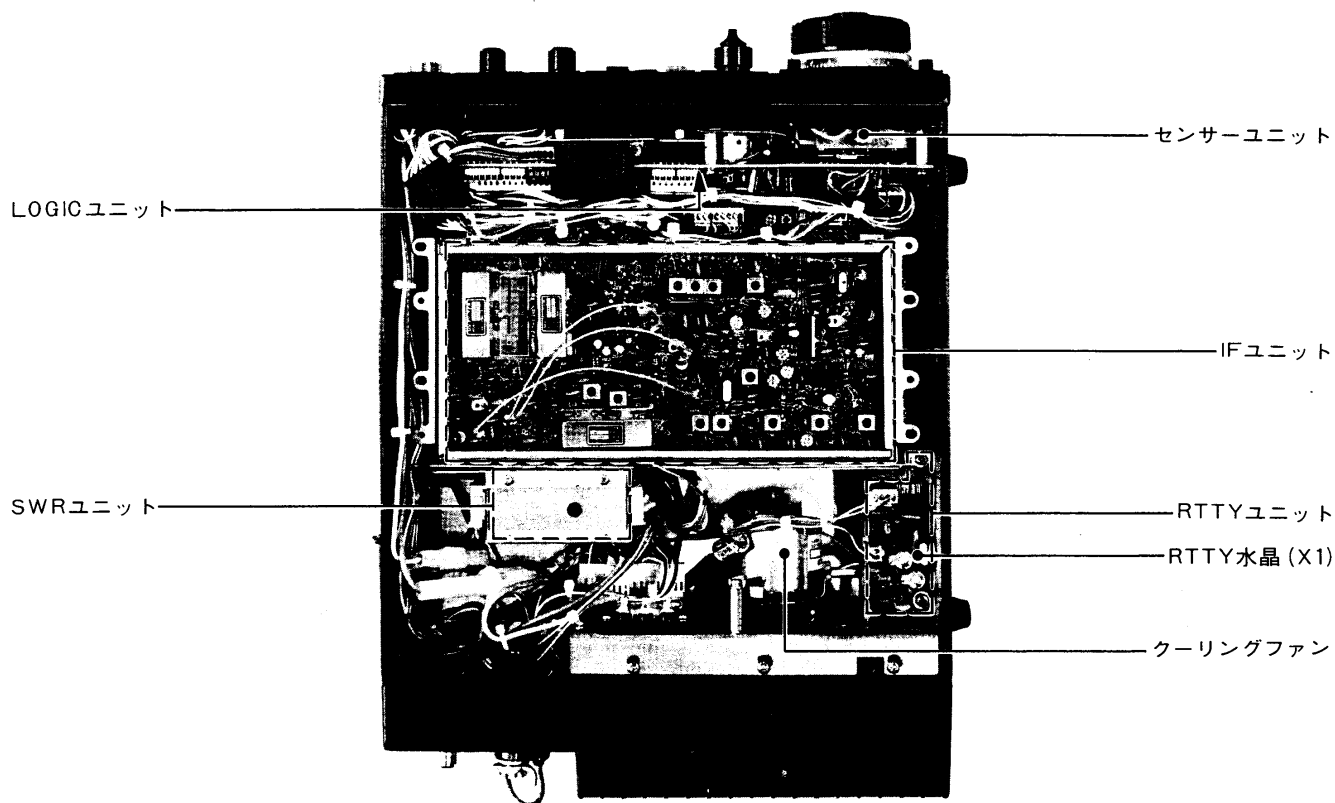
後面 (IC-720Aのみ)



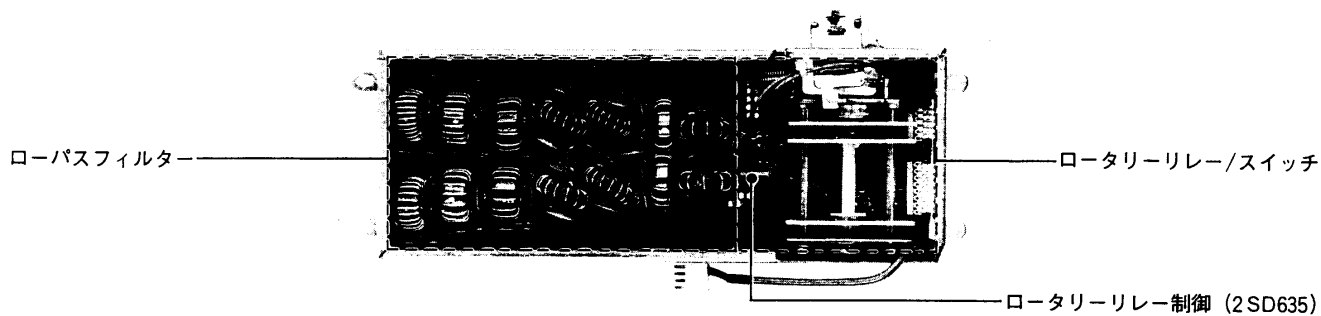
RFユニット



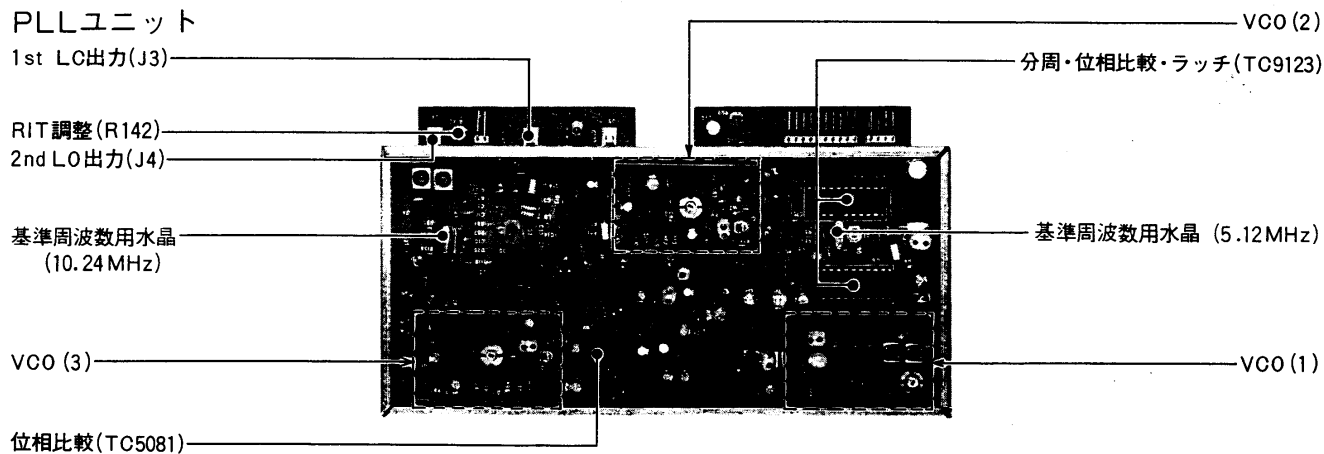
下蓋内



L.P.F.ユニット



PLLユニット



9. オプションパーツの取付

9-1 AM、CW-N(ナロー)フィルターの取付け

●取付ける前に

AM、CW-Nフィルターを取付けるには次の工具が必要ですので、準備してください。

- プラスドライバー、マイナスドライバー
- ニッパー
- ハンダゴテ (40W程度が最適)
- ヤニ入ハンダ
- ハンダ吸取器あるいは半田吸取網線

なお、オプションフィルターを取付けるには、難しい作業を要しますので必要な方は当社サービス窓口にご相談ください。

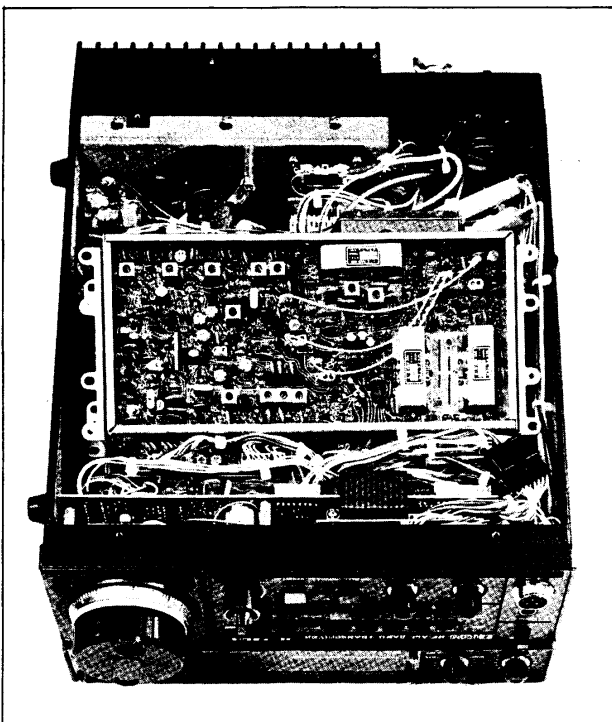
9-2 取付けの準備

①作業を始める前には必ず電源コードが抜けていることを確認してください。

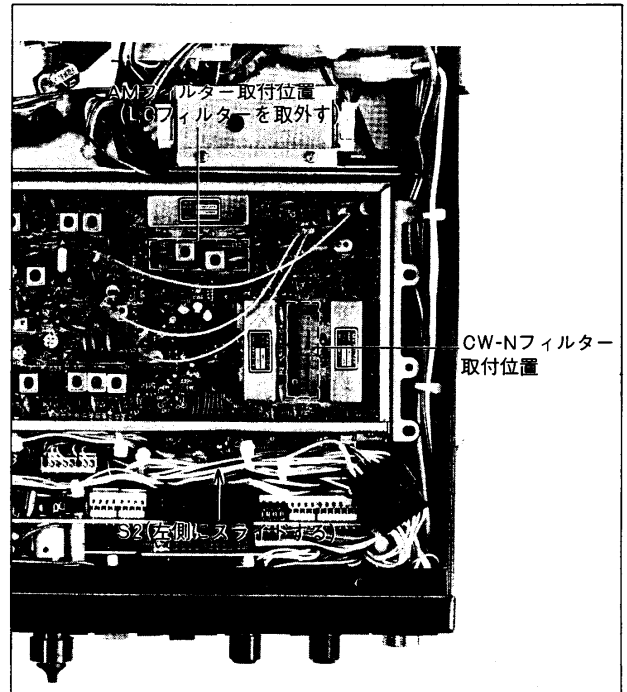
②本機の底板を取外してください。

③左右4本のビスを外し、IFユニットを手前に起こします。(写真参照)このとき、ソケットの差込みが外れないように注意してください。

④IFユニットの上下シールドカバーをマイナスドライバー等でこじいて取外します。



●CW-Nフィルター・AMフィルターの取付位置



9-2-1 CW-Nフィルターの取付け

①CW-Nフィルター取付位置にフィルターを差し込みます。このとき、CW-Nフィルターを貼ってあるラベルの向きが他のフィルターと同じになるようにしてください。

②フィルター中央部のアース片を曲げ、ハンダ付けをしてください。また、各リードも忘れずにハンダ付けをしてください。

③ハンダ付けしたフィルターの余分なリード線をニッパーでハンダ付け面から切取ります。

以上でCW-Nフィルターの取付けは完了です。

④フィルターの取付けが完了しましたら十分注意をしながらユニットを取付けます。

⑤ユニットを取付け完了後、手前のスライドスイッチ(S2)を左側にスライドしてください。

9-2-2 AMフィルターの取付け

取付けの準備はCW-Nフィルターの場合と同様です。

①AMフィルターを取付ける前には、出荷時に取付けてあるLCフィルターを取外します。

②ハンダ吸取器あるいはハンダ吸取網線を用いてLCフィルターを取付けてあるハンダを取去ります。このときプリント基板のパターンをいためないように十分注意してください。

③LCフィルターの取外しが終わりましたら、AMフィルターを横のフィルターのラベルと同じ向きに差し込みます。

④フィルター中央部のアース片を曲げ、ハンダ付けをしてください。また、各リードも忘れずにハンダ付けをしてください。

⑤ハンダ付けしたフィルターの余分なリード線をニッパでハンダ付け面から切取ります。
以上でAMフィルターの取付けは完了です。

⑥フィルターの取付けが完了しましたら十分注意をしながらユニットを取付けます。

10. 保守について

10-1 セットの清掃

セットにホコリや汚れ等が付着した場合は、乾いた、やわらかい布でふいてください。

特にシンナーなどの有機溶剤を用いますと塗装がはげたりしますので、絶対に使用しないでください。

10-2 ヒューズの交換

ヒューズが切れ、セットが動作しなくなった場合は、原因を取除いてから定格のヒューズ(20A)と交換してください。

なお、ヒューズ交換の際は、電源を切り、電源コネクタを抜き去ったうえで行なってください。

10-3 アフターサービス

本機に万一不具合な点があったり、故障が生じた場合は、必要な事項を記入した保証書を添付の上、当社サービス係へご持参ください。なお、保証規定については、保証書の裏面をご覧ください。

10-4 回路上の保守

本機は完全調整を行なった上で出荷していますので再調整の必要はありません。しかし、経年変化などにより、発振周波数等が多少ずれる場合がありますので、以下にその調整方法を説明いたします。

なお、以下に説明した以外の箇所の調整には高度な調整技術と設備が必要となりますので、当社サービス係へご相談ください。

●調整に必要な測定器

(1)周波数カウンター

周波数範囲	0.1~90MHz
周波数精度	±1PPM以上
感度	100mV以下

(2)高周波電圧計

周波数範囲	0.1~80MHz
測定電圧	0.1~1V

(3)高周波電力計(終端型)

測定電力	20~100W
周波数範囲	1.8~30MHz
インピーダンス	50Ω
SWR	1.1以下

(4)低周波発振器

出力周波数	200~3000Hz
出力電圧	0~100mV
歪率	0.1%以下

(5)テスター

内部抵抗 50KΩ

10-4-1 BFO周波数の調整

アンテナ端子にダミーロードあるいはパワー計を接続したうえで、IFユニットのR109に470Ωの抵抗を通して周波数カウンターを接続します。

①受信状態のまま下表に従って発振周波数を調整します。

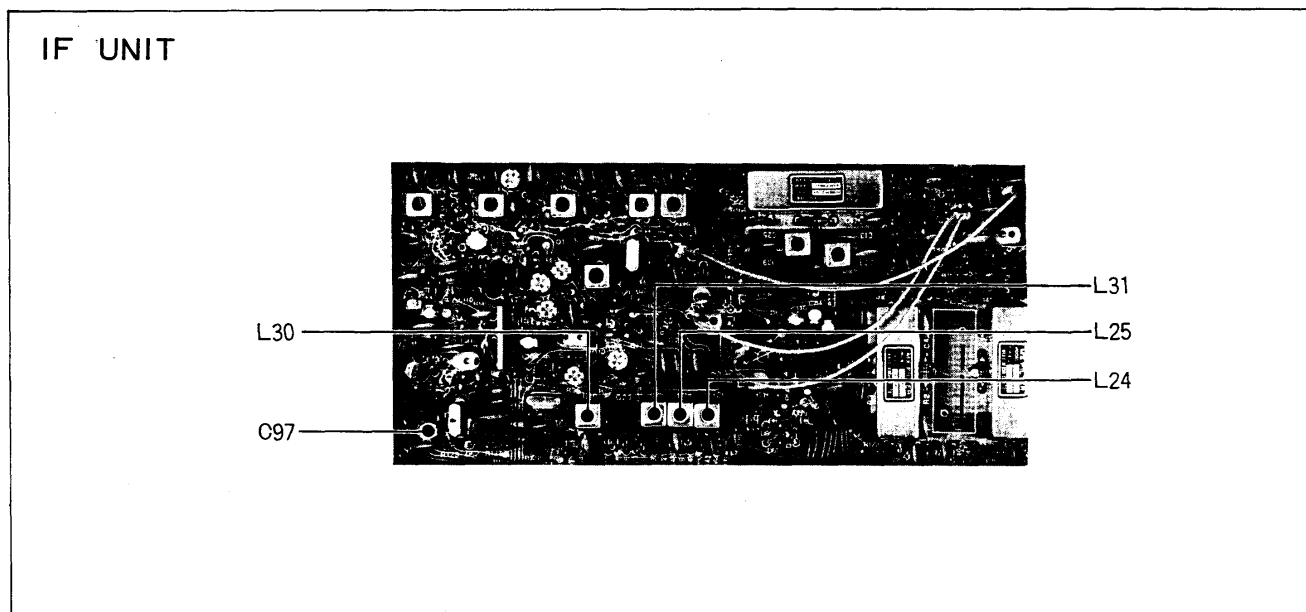
モード	調整箇所	発振周波数
USB	C97	9.01300MHz (注)
LSB	L30	9.0100MHz (注)
CW(CW-N)	L24	9.0098MHz
RTTY	L31	9.008475MHz

注) SSBのキャリアポイントの調整は、13-4-4項の「キャリアポイント調整」に従ってください。

② RF POWERツマミを反時計方向に回し切り、送信状態にします。下表に従ってCWモードの送信BFO周波数を調整します。

モード	調整箇所	発振周波数
CW(CW-N)	L25	9.0106MHz

以上の調整が終了したら、再びLSBの発振周波数を調整してください。



③ 周波数カウンターをRTTYユニットのQ3のコレクターに直接接続し、モードをRTTYにセットします。スペース周波数の調整の際は、+9VをRTTYユニットのJ1に加えます。

モード	調整箇所	発振周波数
RTTY(SPACE)	C3(RTTYユニット)	9.01077MHz
RTTY(MARK)	C2(RTTYユニット)	9.01060MHz

10-4-2 P.B.T周波数調整

周波数カウンターをIFユニットのR24に接続します。

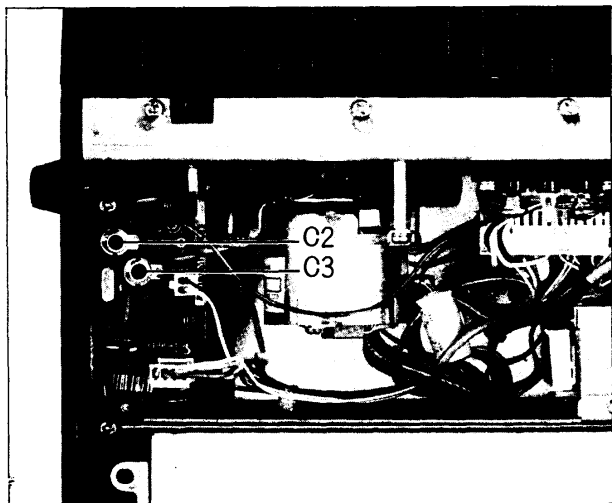
① R19を反時計方向に回し切ります。

② モードをUSBかLSBにセットし、P.B. TUNEツマミを時計方向に回し切ります。L7のコアを回し、周波数を19.7633MHzに調整します。

③ P.B. TUNEツマミを反時計方向に回し切り、(P.B. T OFFになる手前まで)モードをAMにセットします。この状態でR115で19.7567MHzに調整した後、USBかLSBモードにセットし直し、R114で19.7597MHzに調整します。

④ 以上の調整が正確であれば、P.B. TUNEツマミが12時方向のとき、USBあるいはLSBモードで19.7615MHz(±200Hz)、AMモードで19.7600MHz(±500Hz)となりますので確認してください。

⑤ 次にパワー計をアンテナ端子に接続し、USBかLSBモードで送信状態にします。RF POWERツマミを時計方向に回し切り、R13で19.7615MHzにセットします。

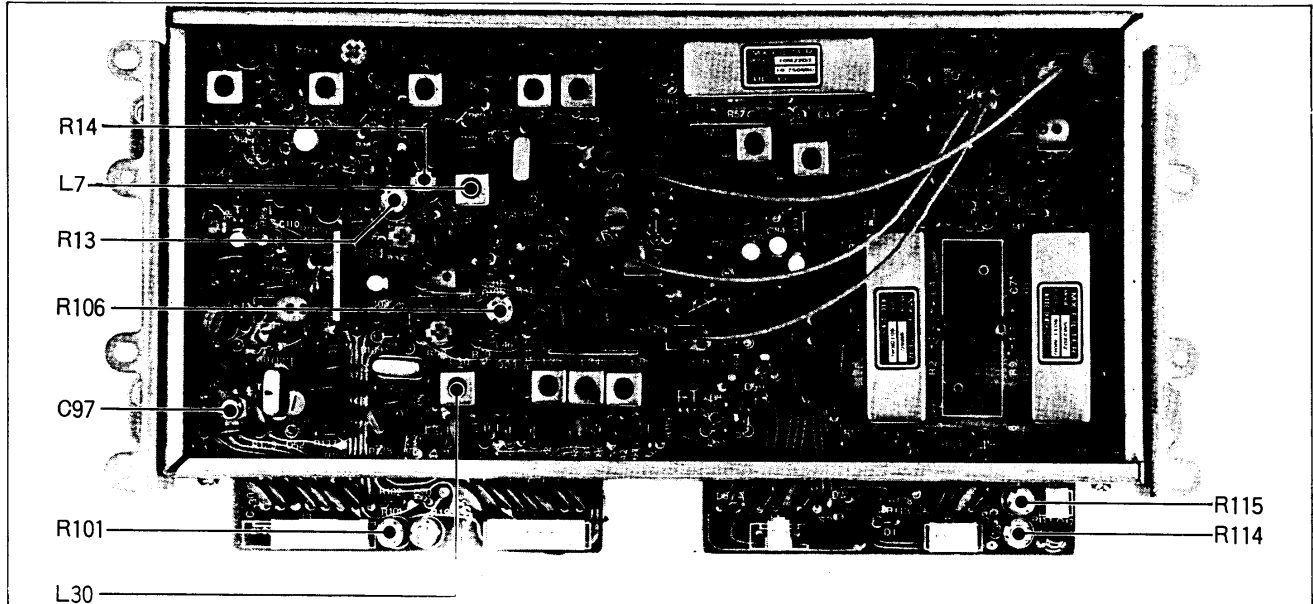


⑥ P. B. TUNEツマミを P. B. T OFFの位置にセットし、モードをAMに切替えます。この状態で、R14を回し19.7600 MHzに調整します。

② DRIVERユニットのJ3のPIN1に高周波電圧計を接続し、指示が最小になるようにIFユニットのR101とR106を調整します。

10-4-3 キャリアサブプレッション調整

① RF POWERツマミおよびMIC GAINツマミを反時計方向に回し切り、USBあるいはLSBで送信状態にします。
(バンドは14MHz帯)



10-4-4 キャリアポイント調整

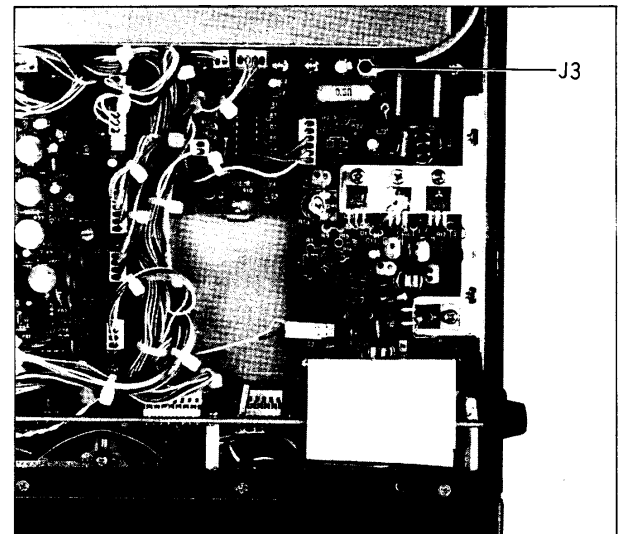
① RF POWERツマミをCOMP OFF、MIC GAINツマミを12時方向にセットし、USBモードで送信状態にします。低周波発振器をマイクコネクタのPIN1(PIN7アース)に接続し、出力周波数を270Hzに合せます。

② アンテナ端子に接続したパワー計が20W(IC-720ASは10W)程度になるように低周波発振器の出力レベルを調整します。

③ 次に低周波発振器の出力周波数を2700 Hzに合わせ、パワー計の指示が②と同程度になるようにIFユニットのC97を回します。

④ 前記②と③の出力差がなくなるように繰返し調整します。

⑤ モードをLSBに切替え、②、③と同様の方法でIFユニットのL30を回し繰返し調整します。



11. トラブルシューティング

本機はすべて厳重な品質管理と厳しい検査により出荷されておりますが、万一故障が生じたときは弊社サービス係までその状況をできるだけ具体的にご連絡ください。なお、故障と思われるときでももう一度下表に従って点検、確認してください。

状 態	原 因	対 策
(1)電源が入らない	○電源コードの接続不良	○接続をやりなおす
	○電源コネクタの接触不良	○接触ピンを点検する
	○電源の逆接続	○正常に接続し、ヒューズをとりかえる
	○ヒューズの断線	○原因をとりのぞき、ヒューズをとりかえる (AC運用のときはDC電源のヒューズも点検する)
(2)スピーカーから音がでない	○AF GAINがしぼってある	○AF GAINツマミを時計方向に回して適当な音量にする
	○T/RスイッチあるいはマイクロホンのPTTスイッチによって送信状態になっている	○受信状態にもどす
	○内蔵スピーカーの接続が外れている	○スピーカーコネクタを接続する
	○外部スピーカーの接続ケーブルが切れている	○接続ケーブルを点検し正常にする
	○PHONEジャックにヘッドホンが接続されている	○ヘッドホンを外す
(3)感度が悪く強力な局しか聞えない	○RF GAINがしぼってある	○RF GAINツマミを時計方向に回しきる
	○アンテナの不良またはアンテナフィーダーのショート・断線	○アンテナとアンテナフィーダーを点検し、正常にする
	○ATT(アッテネーター)がONになっている	○ATTをOFFにする
	○受信しているバンドと接続してあるアンテナのバンドとが適合していない	○受信しているバンドに適合したアンテナを接続する
(4)SSB信号を受信しているのに正常な音にならない	○サイドバンドが違っている	○FUNCスイッチを一端押してからSSBセレクトスイッチを押し、サイドバンドを換えてみる
	○CW-Nモードで受信している (CW-Nフィルター装着時)	○SSBモードに切替える
(5)SSBの受信音が極端なハイカットあるいはローカットの音になっている	○P.B.TUNEツマミの位置不良	○P.B.TUNEツマミを回して正常音にする
(6)電波が出ないか電波が弱い	○BANDセレクトスイッチがGENERAL COVERAGEになっている	○BANDセレクトスイッチをHAMにし、バンドと周波数を合わせる
	○RF POWERツマミをしぼってある	○RF POWERツマミを時計方向に回す
	○MIC GAINがしぼってある(SSBのとき)	○MIC GAINツマミを時計方向に適切な位置まで回す
	○MODEがCWになっている(SSBで運用しようとするとき)	○MODEスイッチをSSB(USB・LSB)にする
	○マイクロホンの不良かMICコネクタ部の接触不良・断線(SSBのとき)	○マイクロホン、マイクロコネクタ部を点検し正常にする
	○アンテナの不良またはアンテナフィーダーのショート・断線	○アンテナ、フィーダーを点検し、正常にする
(7)AMモードで変調がかからない	○MIC GAINがしぼってある	○MIC GAINツマミを時計方向に適切な位置まで回す
	○マイクロホンの不良かMICコネクタ部の接触不良・断線	○マイクロホン、マイクロコネクタ部を点検し、正常にする
(8)正常に受信でき、電波も出ているが交信できない	○SIMP/DUPスイッチがDUPになっていて送信と受信周波数が異なっている	○SIMP/DUPスイッチをSIMPにする
	○RIT操作の表示になっていて送信と受信周波数がずれている	○RIT OFFスイッチを押し通常の状態にもどす
(9)チューニングツマミを回しても周波数が変化しない	○DIALがロック状態になっている	○DIAL LOCKスイッチを押しLOCKを解除する
(10)SSB送信時に変調音が歪み、外部雑音が多いと指摘された	○MIC GAINを上げすぎて送信した	○ALCメーターの範囲内で動作するようにMIC GAINツマミを調整する
(11)再び電源をONにしたら元の周波数を表示せず7.100.0(HAMのとき)あるいは15.000.0(GENERAL COVERAGEのとき)を表示した	○本体後面のMEMORYバックアップ端子にバックアップ電源が接続されていない	○MEMORYバックアップ端子にバックアップ電源を接続する
	○MEMORYバックアップ電源の接続不良	○バックアップ電源の接続を点検する
(12)エレキを接続したがキーイングができない	○エレキのスイッチング回路が十分にONとなっていない(半導体スイッチングのとき)	○マーク時の残電圧が0.4V以下になるように改造する
	○エレキの極性が間違っている(極性のあるエレキのとき)	○キープラグの接続を逆にする
(13)周波数ディスプレイが数字以外を表示した	○早い周期で電源スイッチをON/OFFした	○一旦電源および、メモリーバックアップ電源をOFFにして約30秒後電源を入れ直す

13. アマチュア局の免許申請について

IC-720Aは送信出力100Wですから、第一級アマチュア無線技士、第二級アマチュア無線技士の資格をお持ちになっていれば申請できます。日本アマチュア無線連盟の保証認定は受けられませんので、直接地方電波監理局へ申請書を提出してください。

なお、移動局で申請されるときは、送信出力切換スイッチをスライドし、送信出力50Wとして申請してください。(送信出力の切換えはP26を参照)

IC-720ASは送信出力10Wですから、アマチュア無線技士の資格のある方ならどなたでも申請できます。

また、空中線電力10W以下のアマチュア局を申請する場合、JARLの保証認定を受けると、電波監理局で行なう落成検査が省略され簡単に免許されます。

IC-720ASを使用して保証認定を受ける場合に、保証願書の送信機系統図の欄に登録番号(I-46)または送信機(トランシーバー)の型名(IC-720AS)を記載すれば送信機系統図の記載を省略することができます。

- (注1) 移動局で申請する時は、空中線電力50W及び電圧入力100Wになります。
- (注2) 3.5MHz帯より高いバンドでF1も申請できます。この場合電波の型式にF1を記入し変調方式にリアクタンス変調と記入します。
- 電話級アマチュア無線技士の方は□の部分削除してください。
- 電信級アマチュア無線技士の方は{14MHz帯}の部分削除してください。

■無線局事項書

電波の型式・ 周波数・空中 線電力	A ₁	1.9MHz帯	100W (注1) (10W)
	A ₁	3.5MHz帯	
	A ₃ J	3.8MHz帯	50W (10W)
	A ₃ H	7 MHz帯	
	(注2)	{14 MHz帯}	
		21 MHz帯	
		28 MHz帯	

カッコ内はIC-720ASの場合です。

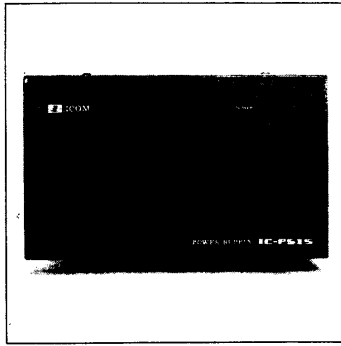
■工事設計書

発射可能な電 波の型式・周 波数の範囲	電波の型式	
	A ₁	A ₃ J A ₃ H (注2)
変調の方式	1.9MHz帯	
	3.5MHz帯	3.8MHz帯
	7 MHz帯	{14 MHz帯}
	21 MHz帯	28 MHz帯
変調の方式	平衡変調 (注2)	
終 段 管	名称個数	
	電圧入力	V W

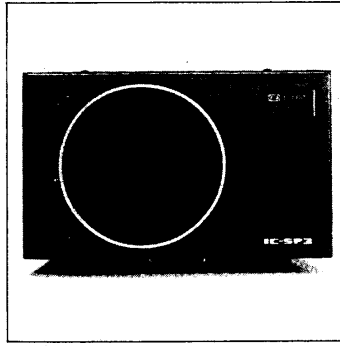
カッコ内はIC-720ASの場合です。

※1981年時点の内容です。免許申請に関しては、総務省ホームページ等で最新の申請情報を確認してください。

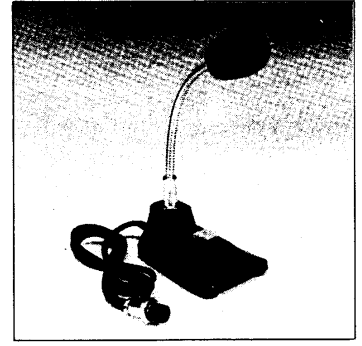
14. オプション



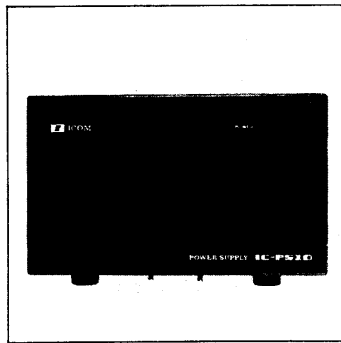
IC-PS15
IC-720A用AC電源
¥25,000



IC-SP3
エクスターナルスピーカー
¥8,900



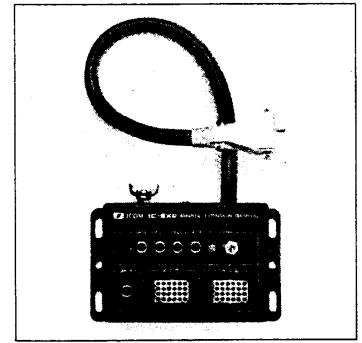
IC-SM5
デスクマイクロホン
¥6,950



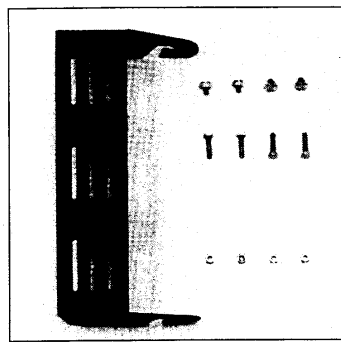
IC-PS10
IC-720AS用AC電源
¥15,000



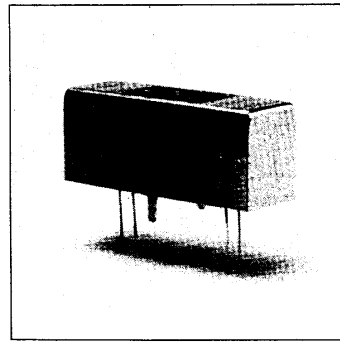
IC-HP1
ヘッドホン
¥5,000



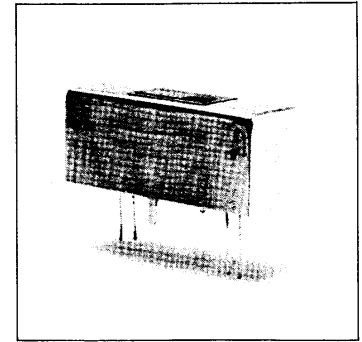
IC-EX2
エクステンションターミナル
マーカー付 ¥7,000



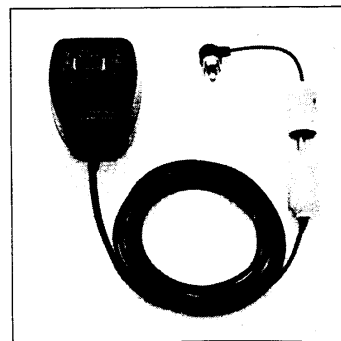
IC-MB5
モバイルマウンティングブラケット
¥3,000



FL-32
CWナローフィルター
¥9,900



FL-34
AMパスバンドフィルター
¥7,900



BC-10A
メモリーバックアップ用電源
¥1,200



アイコム株式会社