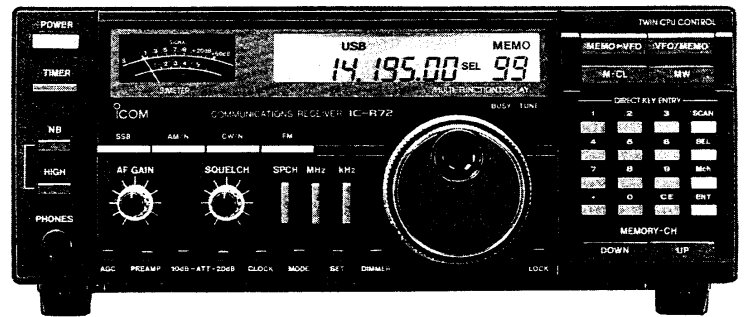


ICOM

取扱説明書

COMMUNICATIONS RECEIVER
IC-R72



Icom Inc.

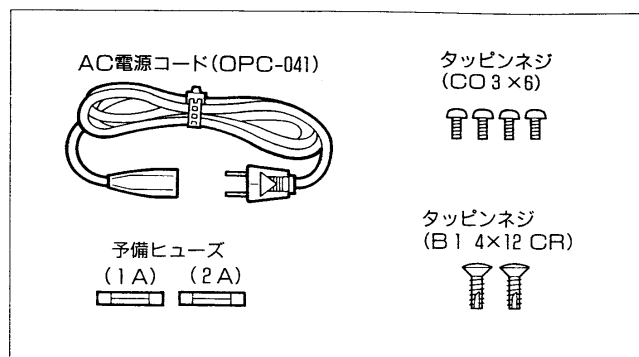
はじめに

このたびはIC-R72をお買い上げいただきまして、まことにありがとうございます。

本機は、アイコムの特許技術の粋を結集して完成した通信型コミュニケーション・レシーバーです。

ご使用の際は、この取扱説明書をよくお読みいただき、本機の性能を十分発揮していただくと共に、末長くご愛用くださいますようお願い申し上げます。

付属品

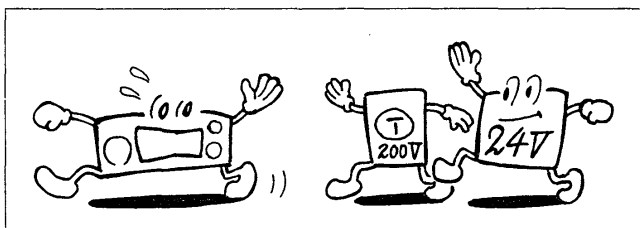


目次

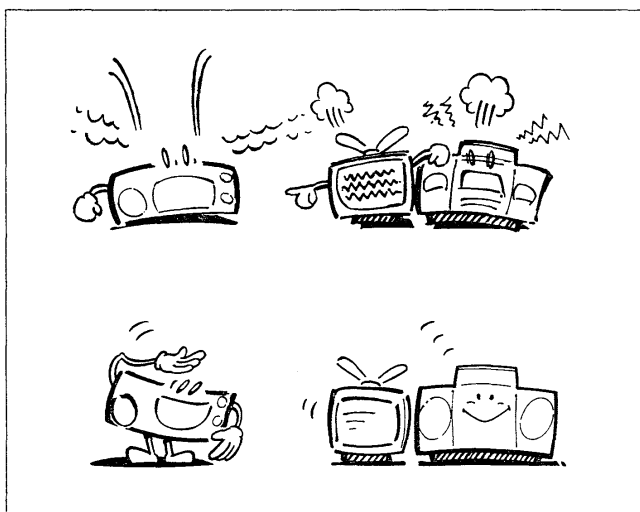
1. ご使用前に	1	6. スキャン操作	18
1-1 使用上のご注意	1	6-1 スキャンの運用	18
1-2 設置場所について	1	6-2 プログラムスキャンの運用	18
2. 各部の名称と機能	2	6-3 オートメモリーライトスキャンの運用	18
2-1 前面パネル	2	6-4 メモリースキャンの運用	19
2-2 後面パネル	5	6-5 セレクトメモリースキャンの運用	19
2-3 ディスプレイ	6	7. 時計およびタイマー操作	20
3. 設置と接続	7	7-1 時計モードについて	20
3-1 前面・後面パネルの接続	7	7-2 時刻のセット方法	21
3-2 設置について	8	7-3 タイマー時刻のセット	22
3-3 電源の接続	8	8. 調整と保守	23
3-4 アースの接続	8	9. 内部について	25
3-5 アンテナの接続	9	■ REGシャーシ	25
3-6 テープレコーダーの接続	10	■ MAINユニット	26
3-7 REMOTEジャックについて	11	■ PLLユニット	26
4. 運用方法	12	10. オプションユニットの取り付け	27
4-1 基本操作	12	10-1 分解手順	27
4-2 操作モードについて	12	10-2 UT-36ユニットの取り付け	28
4-3 受信モード(電波型式)について	13	10-3 UI-8ユニットの取り付け	28
4-4 周波数の設定	13	10-4 UR-1ユニットの取り付け	29
4-5 受信のしかた	15	10-5 CWナローフィルターの取り付け	29
5. メモリー操作	16	10-6 CR-64ユニットの取り付け	30
5-1 メモリーの運用	16	10-7 MB-23の取り付け	30
5-2 メモリーの呼び出ししかた	16	11. トラブルシューティング	31
5-3 メモリーの内容をVFOに転送	16	12. 定格	32
5-4 メモリーの書き込み	17	13. オプションについて	33

1-1 使用上のご注意

- 本機はAC100V用ですから、クーラーなどで使用するAC200Vコンセントには、絶対に接続しないでください。また、DCで使用するときは、DC13.8Vの電源に接続してください。



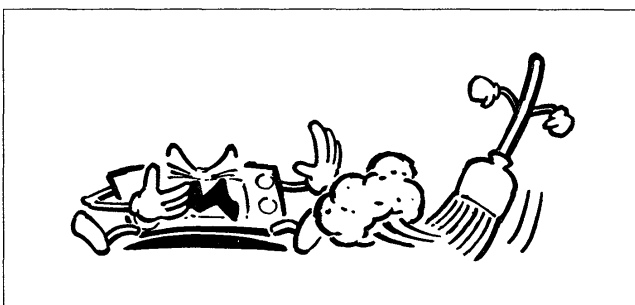
- 本機をモービルで運用される場合は、エンジンキーで電源が切れるアクセサリ回路から電源を取ってください。
- 本機のカバーを外し、オプションユニットなどを取り付けるときは、必ずACまたはDC電源コードを抜いて作業を行ってください。
- チューナーやテレビなどの他の機器に妨害を与えるとき、または、ワープロやパソコンなどから影響を受けるときは、できるだけ距離をおいて設置してください。



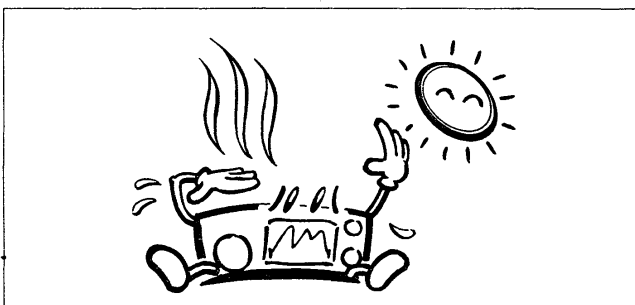
- 電波法第59条で『特定の相手方に対して行われる無線通信を傍受してその存在若しくは内容を漏らし、又はこれを窃用してはならない。』と通信の秘密に関して定められています。

1-2 設置場所について

- 極端に高温になる所、湿度の多い所、ホコリの多い所などの設置はさけてください。

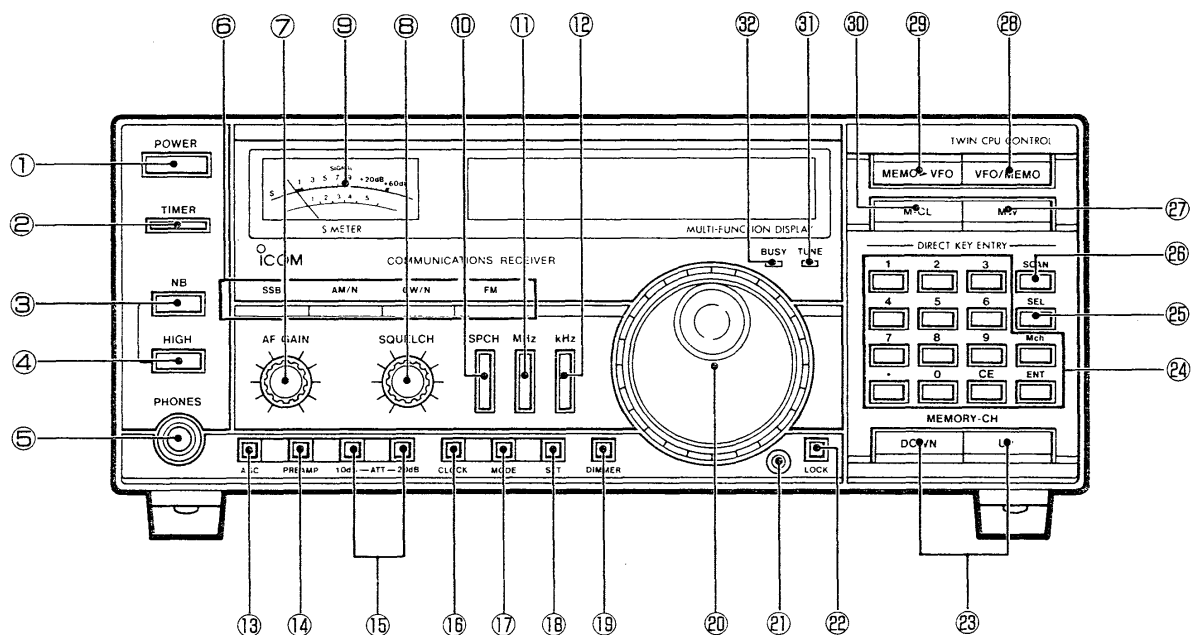


- 直射日光のあたる場所やヒーター、クーラーの吹き出し口など、温度変化の激しい場所への設置はさけてください。



- 本機の上に外部電源装置などを乗せて運用しますと、ハム混入の恐れがありますのでご注意ください。
- 車載でご使用の場合は、特に安全運転のさまたげにならない場所をお選びください。
なお、車載に設置される場合は、オプションのモービルブラケット (IC-MB5) をご利用ください。

2-1 前面パネル



①POWER (電源) スイッチ

本機の電源をON/OFFするスイッチです。
スイッチを押し込むと電源がONとなり、再度押すとOFFになります。

②TIMER (タイマー) スイッチ

タイマー機能をON/OFFするスイッチです。
スイッチを押し込むとタイマー機能がONとなり、再度押すとOFFになります。
タイマー機能については (P 22) をご覧ください。

③NB (ノイズブランカー) スイッチ

ノイズブランカー回路をON/OFFするスイッチです。
スイッチを押し込むとノイズブランカー回路がONとなり、自動車のイグニッションノイズのようなパルス性ノイズを除去して快適な受信ができます。
すべてのモード(電波型式)で動作しますが、FMモードでは、あまり効果がありません。

④NB HIGHスイッチ

ノイズブランカー回路の動作レベルを切り換えるスイッチです。
スイッチを押し込むと動作レベルがHIGHとなり、再度押すとLOWとなります。
パルス性ノイズの強弱に応じて切り換えることにより、より効果的な受信ができます。
※AMモード受信時、NB HIGHスイッチをONにすると音声かひずむ場合があります。

⑤PHONES (ヘッドホン) ジャック

ヘッドホンを接続するジャックです。
オプションのコミュニケーション・ヘッドホン(HP-2)をご利用ください。
ヘッドホンのインピーダンスは4~16Ωです。

⑥MODE (モード) スイッチ

受信を行うモード(電波型式)を選択するスイッチです。
受信を行うモードのスイッチを押すと、ディスプレイに選択された受信モードが表示されます。

スイッチ	選択モード
SSB	LSB→USB
AM/N	AM→AM-N
CW/N	CW→CW-N(注1)
FM	FM(注2)

(注1)CW/N(ナロー)モードで行うには、オプションのCWナローフィルターが必要です。
(未装着時は受信できません。)
(注2)FMモードの受信を行うには、オプションの(U1-8)FMユニットが必要です。

⑦AF GAIN (音量) ツマミ

受信音量を調整するつまみです。
つまみを時計方向に回すほど、スピーカーやヘッドホンからの受信音が大きくなります。
聞きやすい音量に調整してください。

⑧SQUELCH (スケルチ) ツマミ

受信中無信号時の雑音(ザー)を消すスケルチ調整つまみです。
つまみを時計方向に回して雑音が消え、BUSY表示LEDが消える位置にセットしておきますと、信号だけが受信できます。
スケルチは、すべてのモードで動作します。

⑨Sメーター

受信信号の強度を表示します。

⑩SPCH (音声合成) スイッチ

音声合成で運用周波数を発声させるスイッチです。
オプションの音声合成ユニット(UT-36)装着時、スイッチを押すごとに運用周波数を日本語または英語で発声します。

⑪MHzスイッチ

メインダイヤルのチューニングステップを1MHzステップにするスイッチです。
スイッチを押すと、MHz桁の上に“▼”マークが点灯し、すべてのモードで1MHzステップになります。

⑫kHzスイッチ

メインダイヤルのチューニングステップを1kHzステップにするスイッチです。
スイッチを押すと、kHz桁の上に“▼”マークが点灯し、すべてのモードで1kHzステップになります。
※AM/FMモード選択時は自動的にkHzステップが選択されます。このとき、kHzスイッチを押すと10Hzステップになります。
※kHzスイッチON時、キーボードにより1kHz~10kHzまでのステップを選択することができます。
詳しくは(☞P14)をご覧ください。

⑬AGC (自動利得調整) スイッチ

AGC回路の時定数を切り換えるスイッチです。
スイッチを押し込むとAGCの時定数が短く(FAST)なり、再度押すと長く(SLOW)なります。
※AGCは、SSB/CW/AMモードで動作します。

⑭PREAMP (プリアンプ) スイッチ

内蔵のプリアンプをON/OFFするスイッチです。
スイッチを押し込むと約10dBのゲインを持ったRFプリアンプが動作します。
※プリアンプは、1.6MHz以上の周波数帯で動作します。

⑮ATT (アッテネーター) 10dB/20dBスイッチ

RFアンプへの入力信号を減衰するスイッチです。
スイッチを押し込むとそれぞれのアッテネーターがONになります。
30dBのアッテネーターを選択するときは、10dBと20dBのスイッチをONにしてください。

⑯CLOCK (クロック) スイッチ

周波数表示と時間表示を切り換えるスイッチです。
スイッチを押すごとに周波数表示と時間表示に切り換わります。

⑰MODE (時計モード) スイッチ

時計モードを切り換えるスイッチです。
スイッチを押すごとにONタイマー表示→OFFタイマー表示→時間表示と切り換わります。
※CLOCKスイッチで時間表示選択時に動作します。

⑱SETスイッチ

各時刻のセットを行うスイッチです。
MODEスイッチで時計モード選択時、スイッチを約2秒間押し続けると、選択されている時計モードが点滅します。点滅時、メインダイヤルまたはテンキーで各時刻のセットを行うことができます。
※ON/OFFタイマー選択時、ワンブッシュ操作のときは、タイマー時刻の有効と無効の切り換えとなります。
詳しくは(☞P20)をご覧ください。

⑲DIMMER (ディマー) スイッチ

ディスプレイおよびSメーターのバックライトの明るさを切り換えるスイッチです。
スイッチを押し込むと暗くなり、再度押すと明るくなります。

⑳メインダイヤル

運用周波数の設定、各時計モードの時刻設定を行うダイヤルです。
ダイヤルを時計方向に回すとアップ、反時計方向に回すとダウン動作となります。

2 各部の名称と機能

㉑ブレーキ調整

メインダイヤルのトルク（重さ）を調整するネジです。ブレーキ調整ネジを時計方向に回すと重くなり、反時計方向に回すと軽くなります。チューニングしやすい重さに合わせてご使用ください。

㉒LOCK（ロック）スイッチ

メインダイヤルの機能を電氣的に固定するスイッチです。スイッチを押し込むとメインダイヤルの操作を行っても周波数は変化しません。再度押すと解除します。

㉓MEMORY-CH UP/DOWNスイッチ

メモリーチャンネルをアップまたはダウンさせるスイッチです。スイッチを押すごとにメモリーチャンネルがアップまたはダウン動作を行います。また押し続けると約0.5秒後に連続動作となります。

㉔キーボード

運用周波数、メモリーチャンネル、時刻をダイレクトに設定するキーボードです。

㉕SEL（セレクト）スイッチ

メモリーチャンネルのセレクト指定をON/OFFするスイッチです。MEMORYモード時、スイッチを押すとディスプレイに“SEL”が点灯します。なお、メモリスキャン時にスイッチを押すと、セレクトメモリスキャン動作となります。

㉖SCAN（スキャン）スイッチ

各種スキャンのスタート/ストップを行うスイッチです。スイッチを押すとディスプレイに“SCAN”が点灯し、スキャンがスタートします。再度押すとスキャンは解除されます。

㉗MW（メモリーライト）スイッチ

セットした内容をメモリーチャンネルに書き込むスイッチです。スイッチをビープ音が“ピッピ”と鳴るまで押すと、セットした内容が指定のメモリーチャンネルに書き込まれ、記憶されます。

㉘VFO/MEMOスイッチ

VFOモードとMEMORYモードを選択するスイッチです。スイッチを押すごとにVFOモードとMEMORYモードが切り換わります。

㉙MEMO▶VFO（メモリーデータ転送）スイッチ

メモリーチャンネルの内容をVFOに転送するスイッチです。スイッチをビープ音が“ピッピ”と鳴るまで押すと、下記のような動作となります。

VFOモード	現在表示されているメモリーチャンネルに記憶されている内容がVFOに転送され表示される。
MEMORYモード	メモリーチャンネルに記憶されている内容がVFOに転送され、VFOモードに切り換えると、メモリーチャンネルの内容で表示される。

㉚M-CL（メモリークリア）スイッチ

不要になったメモリーチャンネルの内容を消去するスイッチです。MEMORYモード時、スイッチをビープ音が“ピッピ”と鳴るまで押すと、呼び出しているメモリーチャンネルに記憶している内容が消去され、ブランク状態となります。

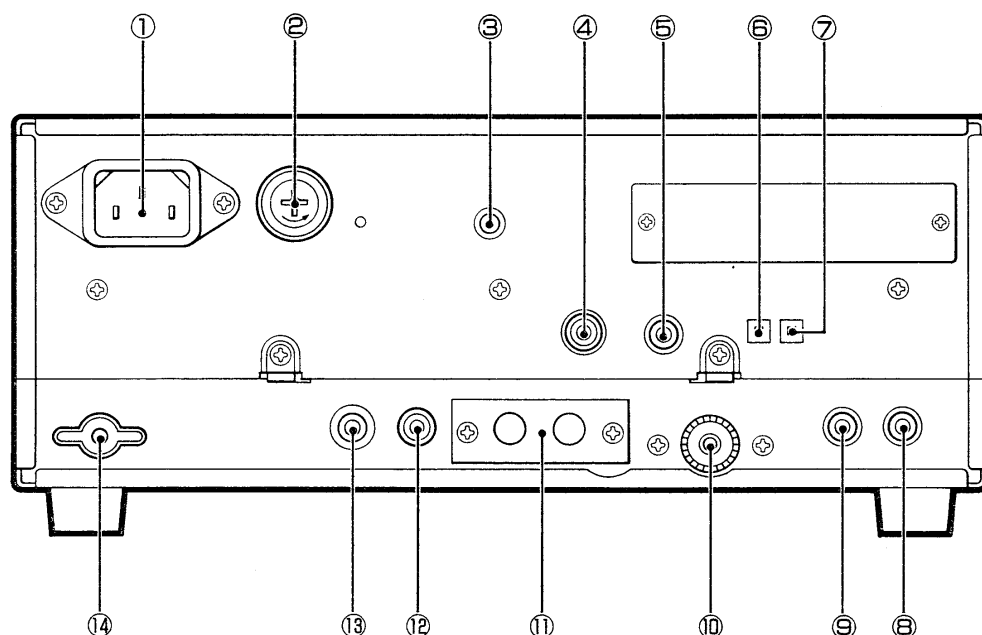
㉛TUNE LED

AM/FMモード選択時、受信信号により赤色に点灯します。なお、AMモード受信時、変調の深い局を受信すると音声に応じてLEDが点滅する場合があります。

㉜BUSY LED

スケルチが開いている状態のとき、緑色に点灯します。

2-2 後面パネル



①AC電源コンセント

付属のAC電源コードで家庭用AC100Vコンセントと接続します。

②FUSE (ヒューズ) ホルダー

AC電源用のヒューズを納めたホルダーです。交換するときは、付属の予備ヒューズ (1A) をご使用ください。

③DC INジャック

本機をDC13.8Vで使用するときのジャックです。接続には、オプションのDC電源ケーブル(CP-11, OPC-131) をご利用ください。

④SPARE (スペア) ジャック

どこにも接続されていません。

⑤REMOTE (CI-Vリモート) ジャック

外部から制御するためのパーソナルコンピューターなどを接続するジャックです。

⑥SCAN RESUMEスイッチ

スキャン中に信号を受信したあとスキャンを解除するか、一定時間後に再スタートさせるかを選択するスイッチです。

⑦SCAN SPEEDスイッチ

スキャン動作時の速度を選択するスイッチです。スキャン速度をFAST/SLOWの2段階に切り換えることができます。

⑧REC REMOTE (レコーダーリモート) ジャック

本機のスケルチ回路の出力で内部リレーを駆動し、テープレコーダーのREMOTE端子を制御するジャックです。

⑨REC (録音) ジャック

本機の低周波出力ジャックです。テープレコーダーの外部入力端子 (AUX端子など) に接続します。AF GAINツマミに関係なく一定レベルで出力されます。

⑩50Ω ANT (アンテナ) 端子

八木型アンテナ、グランドプレーンアンテナなど、インピーダンスが50Ω系のアンテナを接続する端子です。

⑪500Ω ANT (アンテナ) 端子

ロングワイヤーアンテナなどのハイインピーダンス (500Ω系) のアンテナを接続する端子です。

2 各部の名称と機能

⑫MUTE (ミュート) 端子

本機の受信動作を停止させる端子です。
本機とトランシーバーなどを組み合わせて、トランシーブ運用を行う場合に、この端子をアースすることによりミュートがかかり受信動作が停止します。

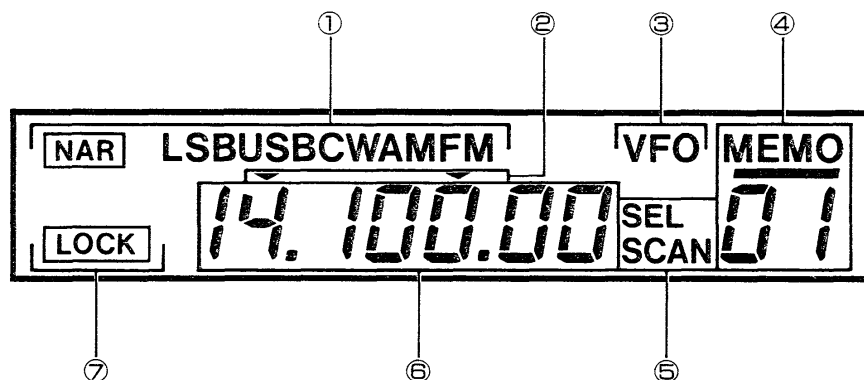
⑬EXT SP (外部スピーカー) ジャック

外部スピーカーを接続するジャックです。
外部スピーカー接続時は、内部スピーカーは動作しません。

⑭GND (アース) 端子

アース線を接続する端子です。
感電事故や他の機器からの妨害を防ぐため、必ずこの端子をアース線で接続してください。

2-3 ディスプレイ



①MODE表示部

運用中のモード (電波型式) を表示します。
MODEスイッチにより選択された運用モードが表示されます。

②チューニングステップ表示部

MHz/kHzのチューニングステップが選択されていることを表示します。
MHzスイッチにより1MHz桁の上に“▼”、kHzスイッチにより1kHz桁の上に“▼”マークが点灯し、それぞれ選択されたステップでメインダイヤルが動作します。

③VFO表示部

VFOモードを表示します。
VFO/MEMOスイッチにより、VFOモード選択時に点灯します。

④MEMORY表示部

MEMORYモードと呼び出しているメモリーチャンネル番号を表示します。
VFO/MEMOスイッチにより“MEMO”が点灯し、呼び出されているメモリーチャンネル番号を表示します。
“—”表示が点灯中は、そのメモリーチャンネルがブランク状態であることを表示します。

⑤SCAN表示部

スキャン動作中を表示します。
プログラムスキャン、メモリースキャン、セレクトメモリースキャン、オートメモリーライトスキャンのいずれかが動作していることを表示します。

⑥周波数表示部

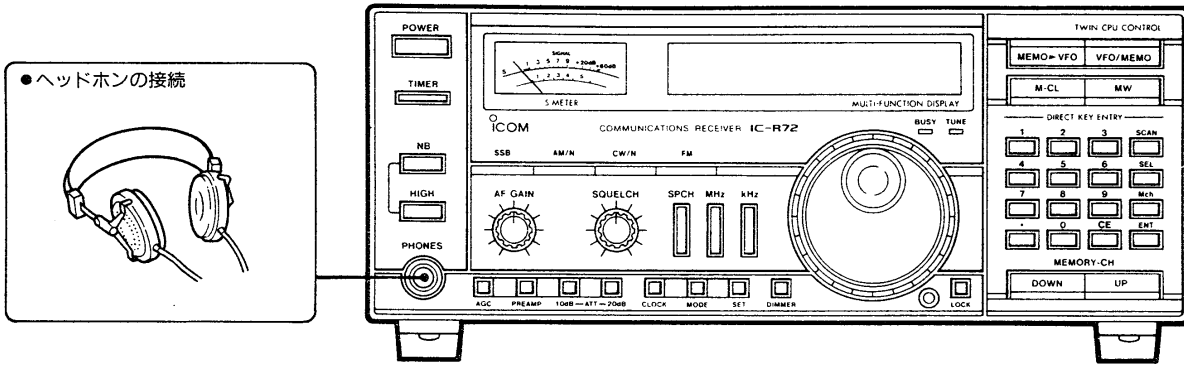
通常は運用周波数を表示し、時計モード時は時刻を表示します。

⑦LOCK表示部

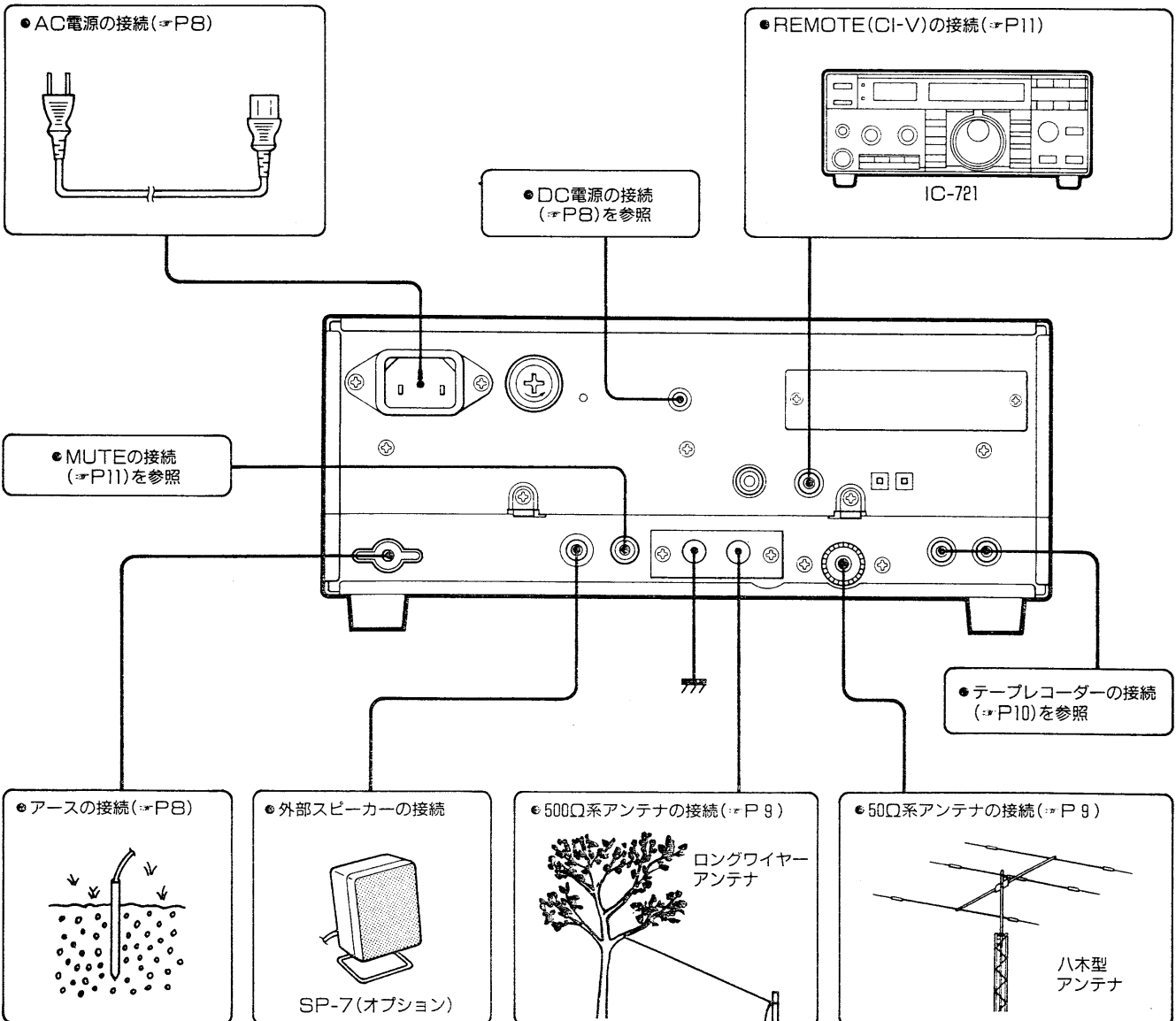
表示周波数がロック状態であることを表示します。
LOCKスイッチにより点灯し、メインダイヤルの操作を無効にします。

3-1 前面・後面パネルの接続

■前面パネル



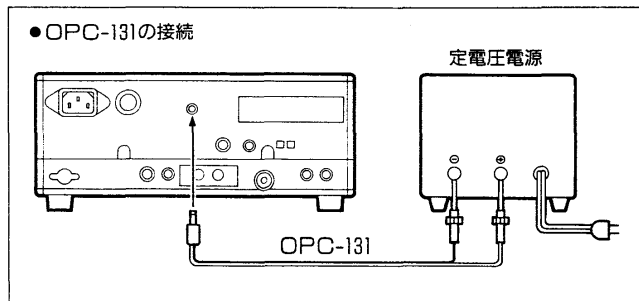
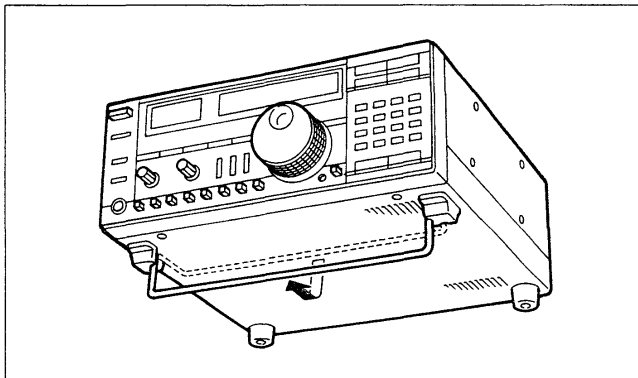
■後面パネル



3 設置と接続

3-2 設置について

- 机の上などに設置されるときは、本機下カバー側に付いているスタンドをご利用ください。



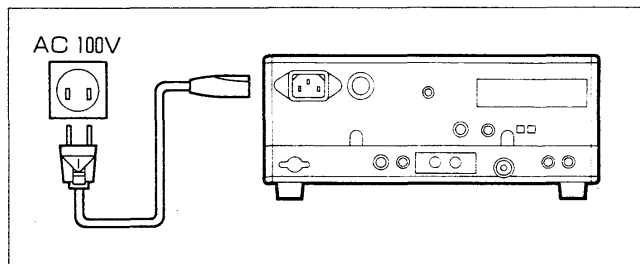
3-4 アースの接続

感電事故や他の機器からの妨害を未然に防ぐため、市販のアース棒や銅板などを地中に埋め、後面パネルのGND端子からできるだけ太い線で、最短距離になるように接続してください。

3-3 電源の接続

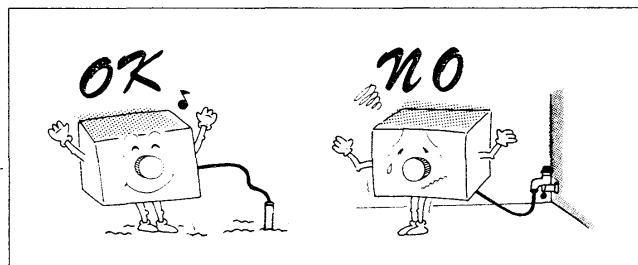
1. AC電源の接続

付属のAC電源コードで家庭用電源（AC100V）に接続します。



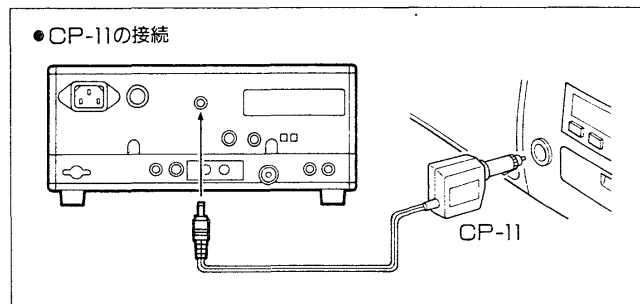
ご注意

ガス管や配電管などは危険ですから、絶対にアースとして使用しないでください。



2. DC電源の接続

本機を車載またはDC13.8Vの定電圧電源で使用するときは、オプションのDC電源コード（CP-11、OPC-131）を用いて次のように接続します。



3-5 アンテナの接続

アンテナは本機の受信性能を十分に発揮させるためにも重要な部分です。

使用するアンテナは、受信を行う周波数帯および設置スペースに応じて選択してください。

■500Ω ANT端子

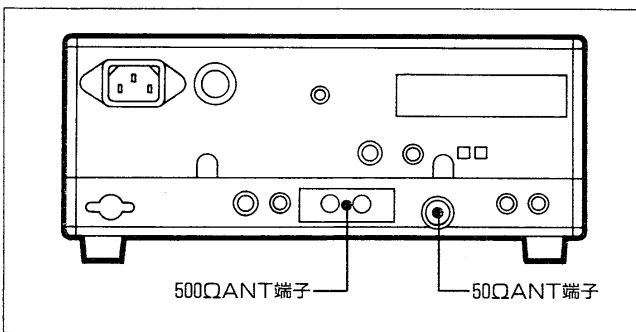
ロングワイヤーなどのハイインピーダンスのアンテナを接続してください。

■50Ω ANT端子

八木型アンテナ、グランドプレーンアンテナなど、同軸ケーブルとM型コネクタを使用して接続してください。

ご注意

- 500ΩANT端子と50ΩANT端子の両方にアンテナを接続すると、十分な受信性能が得られない場合があります。
- 室内でワイヤーアンテナなどを使用しますと、テレビ、ワープルなどの雑音（ノイズ）の影響を受ける場合があります。

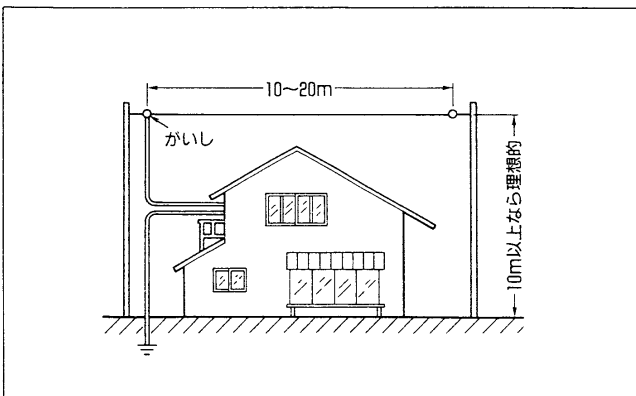


1. ロングワイヤーアンテナ

最も簡単に自作できるアンテナです。

下図を参照して水平部分が約10m以上の長さになるように電線を張ってください。

オールバンド簡易型アンテナとして使用することができます。



2. ダイポールアンテナ

特定のバンドを受信するときに便利なアンテナです。

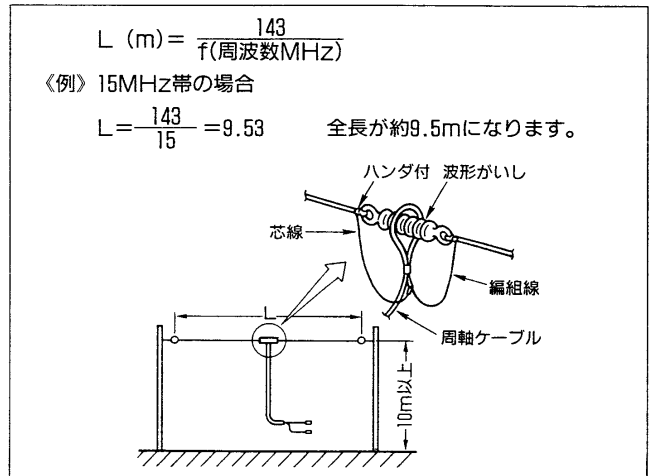
ダイポールアンテナの長さは、次のように計算して求めます。

$$L(m) = \frac{143}{f(\text{周波数MHz})}$$

《例》15MHz帯の場合

$$L = \frac{143}{15} = 9.53$$

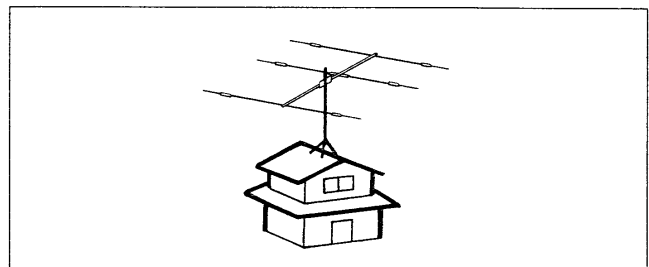
全長が約9.5mになります。



3. グランドプレーン/八木型アンテナ

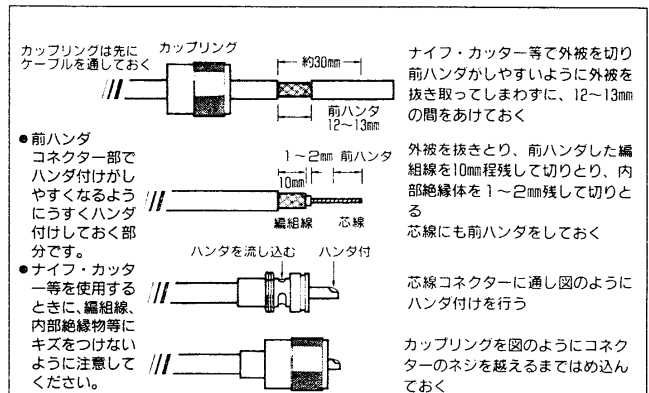
アマチュアバンド周波数専用のアンテナです。

- グランドプレーンアンテナは無指向性で、3.5~28MHz帯を1本のアンテナでカバーする、トラップ型などが市販されています。
- 八木型アンテナは指向性が優れていて、アンテナを希望する方向に合わせるとゲインが得られます。



4. M型同軸コネクタの接続

50ΩANT端子に使用する同軸ケーブルとM型同軸コネクタは、図のように取り付けてください。



3 設置と接続

3-6 テープレコーダーの接続

本機後面のREC REMOTEジャックとRECジャックをテープレコーダーに接続することにより、受信内容を簡単に録音することができます。

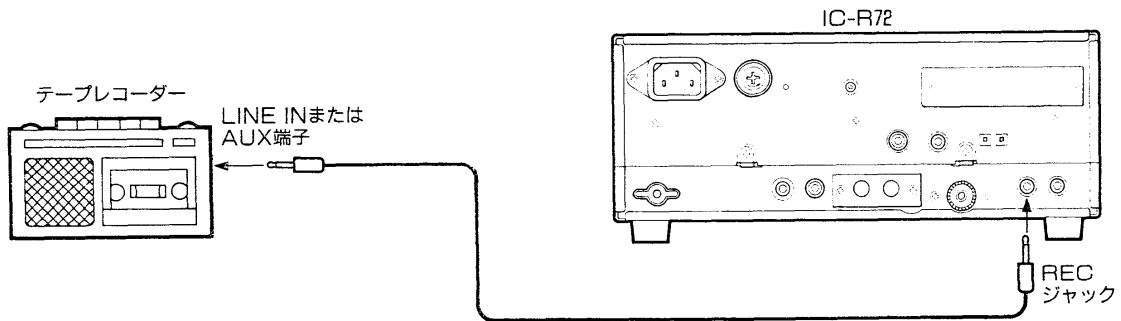
1. 常時録音する場合

常時録音する場合は次のように接続します。録音レベルは、AF GAINツマミに関係なく、一定レベルで録音されます。

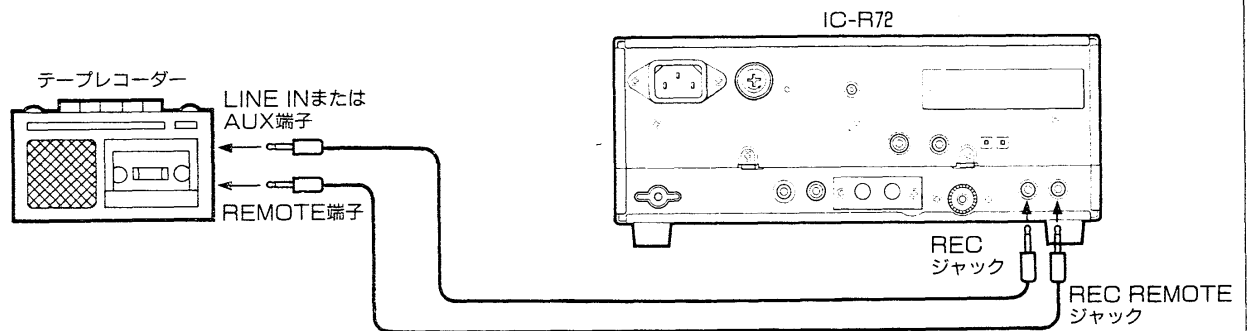
2. 録音制御する場合

録音制御する場合は次のように接続します。後面パネルのREC REMOTEジャックの制御信号で、テープレコーダーを制御（信号を受信してスケルチが開いたときだけ録音する）し、AF GAINツマミに関係なく、一定レベルで録音されます。なお、録音制御する場合はMAINユニットのS1スイッチをONに切り換えてください。

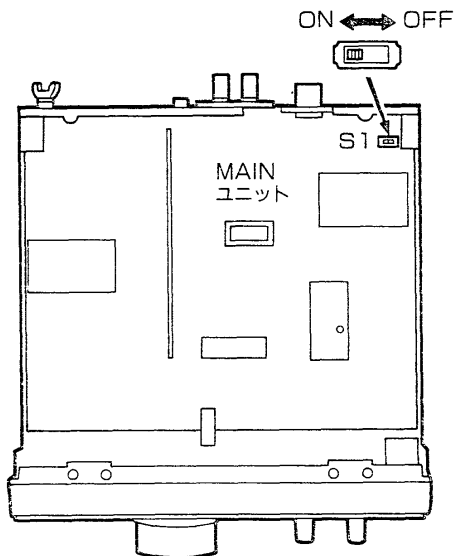
● 常時録音の接続



● 録音制御の接続



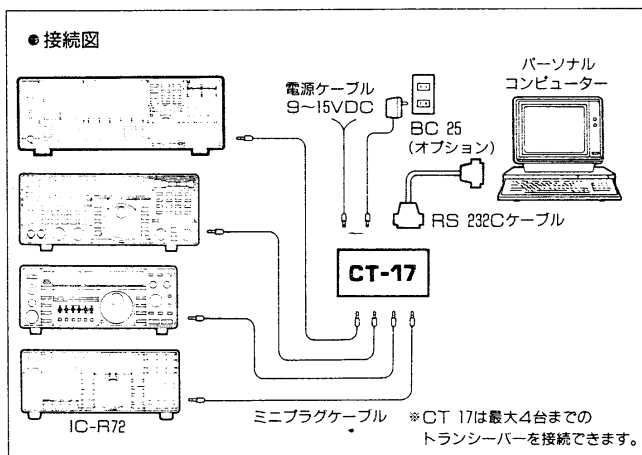
● MAINユニット



3-7 REMOTE (CI-Vリモート) ジャックについて

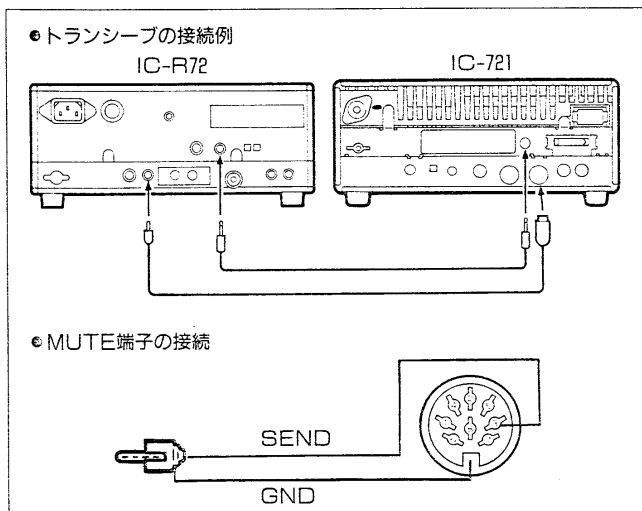
本機にパーソナルコンピューターを接続することにより、周波数、モード、VFOモード、MEMORYモードなどを外部からコントロールすることができます。

コントロールは、ICOM Communication Interface V (CI-V) によるシリアル方式で行われます。オプションのCI-Vレベルコンバーター (CT-17) を使用することにより、RS-232Cタイプのシリアルポートを持つパーソナルコンピューターが接続でき、外部コントロールを楽しむことができます。



※パーソナルコンピューターで、アイコム製のトランシーバーを制御する方法は、CT-17の取扱説明書およびCI-Vシステム解説書(有料)がありますので、弊社営業所サービス係にお問い合わせください。

※トランシーブ運用時、本機のMUTE端子とトランシーバーのACCソケットの③番ピンに接続しておくことにより、トランシーバーが送信状態のとき本機の受信機能はミュートされています。



■CI-V用ダイオードマトリックスについて

CI-Vシステムを利用して、本機を外部コントロールするときに、本機のアドレス、ボーレート、トランシーブON/OFFのデータが必要となります。

これらのデータは、本機のPLLユニットにダイオードで次のように設定されています。

●ボーレート

ボーレート (bps)	D5	D6
9600	<input type="radio"/>	<input type="radio"/>
1200	<input type="radio"/>	<input type="radio"/>
300	<input type="radio"/>	<input type="radio"/>

※CI-Vの標準ボーレートは1200bpsです。

●周波数データ

周波数データ	D4
4byte	D4カット
5byte	<input type="radio"/>

※CI-V搭載機でIC-731は4byte、他の機種は5byteに設定します。

●アドレス

D57 (1)	D58 (2)	D59 (4)	D60 (8)	D61 (16)	D62 (32)	D63 (64)
<input type="radio"/>	<input type="radio"/>	<input type="radio"/>	<input type="radio"/>	<input type="radio"/>	<input type="radio"/>	<input type="radio"/>

※IC-R72 (32H)

●トランシーブ

トランシーブ	D64
ON	<input type="radio"/>
OFF	D64カット

※はすべて初期設定値の状態です。

本機は、CI-Vデータとして上記のように設定されていますが、ボーレートおよびアドレスを変更するときは、シリコンダイオード (ISS133, ISS53) などを追加することにより変更することができます。

■テンキーによる変更

テンキーでトランシーブのON/OFFおよびボーレートの変更を行う場合は、一旦電源をOFFにし、下記のスイッチを同時に押しながら電源をONにしてください。

項目	スイッチ操作
トランシーブOFFの設定	キーボードのENTと②
トランシーブONの設定	キーボードのENTと③
トランシーブONの設定 (IC-731対応)	キーボードのENTと④
ボーレート9600の設定	キーボードのENTと⑤ または⑥
ボーレート1200の設定	キーボードのENTと⑦
ボーレート300の設定	キーボードのENTと⑧
マトリックスの設定に戻す場合	キーボードのENTと①

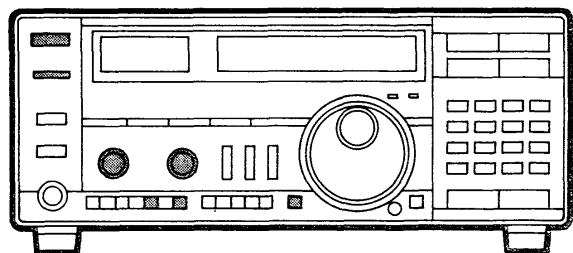
4-1 基本操作

1. 準備と確認

本機を購入後、初めて電源を投入する際は、必ず次の点をチェックしてください。

- ① ACまたはDC電源コードは接続しましたか？
- ② アンテナの接続は、間違いありませんか？
- ③ アースが正しく接続されていますか？
- ④ 外部機器をご使用の場合は、接続に間違いありませんか？
- ⑤ 上記に異常がなければ、前面パネルのスイッチ・ツマミを次のようにセットします。

スイッチ・ツマミ	セット位置
POWER	OFF (↓)
TIMER	OFF (↓)
ATT 10dB	OFF (↓)
ATT 20dB	OFF (↓)
DIMMER	OFF (↓)
AF GAIN	反時計方向に回し切る
SQUELCH	反時計方向に回し切る



2. 電源の投入

初期設定ができましたら、POWERスイッチを押して電源を入れます。

電源投入時は、電源を切る前の状態が記憶されていますので、運用周波数、運用モード、VFOモード、MEMORYモード状態をすぐに表示します。

4-2 操作モードについて

本機の操作モードは、次のとおりです。

1. VFOモード

VFOの周波数を呼び出して運用するモードです。

VFOモードでは、運用周波数の設定およびチューニング（選局）操作を行うことができます。

VFOモードの設定は、VFO/MEMOスイッチで行います。

●VFOモード



2. MEMORYモード

メモリーチャンネルを呼び出して運用するモードです。

本機のメモリーは、101チャンネル内蔵しています。

メモリーチャンネルは、周波数とモード（電波型式）を同時に記憶することができます。

MEMORYモードの設定は、VFO/MEMOスイッチで行います。

※VFOモードと同様にチューニング操作を行うことができます。

●MEMORYモード



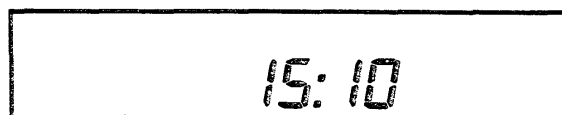
3. 時計モード

時計モードを呼び出して時刻およびタイマー機能のセットを行うモードです。

時計モードの設定は、CLOCKスイッチで行います。

詳しくは（P20）をご覧ください。

●時計モード



4-3 受信モード（電波型式）について

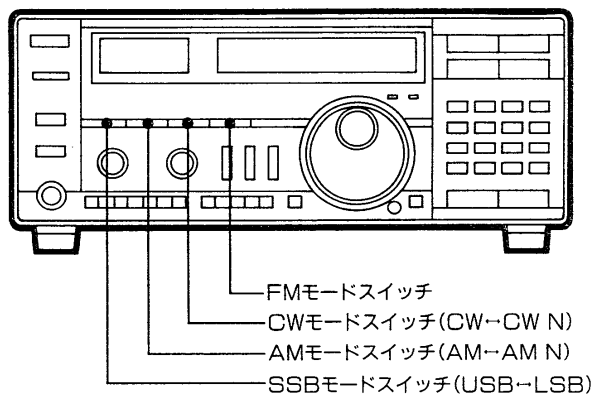
受信を行う放送や通信の電波型式に合わせて、受信モードを選択します。

受信モードの選択は、MODEスイッチで行います。

モード	用途
AM	ラジオ放送、CB無線などの受信。
AM N	アマチュア無線の受信。(混信が多い場合)
CW	アマチュア無線の電信(モールス信号)などの受信。
CW N(注1)	電信を受信時に混信が多いときに選択します。
SSB (USB→LSB)	USBは航空無線およびアマチュア無線の10MHz以上の受信。 LSBはアマチュア無線の7MHz以下の受信。
FM(注2)	アマチュア無線の28MHz帯の受信。

注1. CW N(ナロー)モードで受信を行うには、オプションのCWナローフィルター(FL-100またはFL-101)が必要です。

注2. FMモードの受信は、オプションのFMユニット(UJ-8)が必要です。



4-4 周波数の設定

周波数を設定するには、メインダイヤルによるマニュアルチューニングとテンキーによるダイレクトエンターがあります。

1. ダイレクトエンター

受信を行う局の周波数がわかっている場合、呼び出したメモリーチャンネルがブランク状態のとき、テンキーで直接その周波数を設定することができます。

- ①テンキーで希望する周波数を上の桁からキー入力すると、それまで表示されていた周波数が消え、キー入力した数値が右端（10Hz桁の位置）から表示されます。
- ②MHz桁（2桁以内）までをテンキーで入力した後でポイントキーを押すと、それまでに入力された数値は10～1MHzの桁へシフトします。
- ③100kHz以下の数値が“0”のときは、エンターキーを押すことによりキー入力の操作を省略できます。
- ④数値を押し間違えたときは、クリアキー **[CE]** を押して、再入力してください。

●使用例

《例1》7.000.000MHzの設定

[7] **[.]** **[ENT]** と押します。

《例2》0.810.00MHzの設定

[0] **[.]** **[8]** **[1]** **[ENT]** と押します。

《例3》28.123.45MHzの設定

[2] **[8]** **[.]** **[1]** **[2]** **[3]** **[4]** **[5]** **[ENT]** と押します。

《例4》28.123.45MHzを28.455.00に変更

[.] **[4]** **[5]** **[5]** **[ENT]** と押します。

※例1と例3のポイントキー **[.]** は省略して入力することができます。

●《例2》の場合

AM VFO

0.666.00 01

●運用状態

→

AM VFO

0. . 01

●テンキーの**[0]**を押す

AM VFO

0. .81 01

●テンキーの**[8]**を押す

AM VFO

0.810.00 01

●**[ENT]**を押す

4 運用方法

2. マニュアルチューニング

受信を行う放送や通信の周波数がわからない場合、または正確な同調をとる場合に使用します。

①テンキーまたはMHzスイッチで大体の周波数を設定します。

②Sメーターが最もよく振れ、目的信号が明瞭に聞こえるように、メインダイヤルを回して同調をとります。

なお、AM/FMモードでは、同調がとれたときはTUNE LEDが点灯します。

※FMモードの受信を行うには、オプションのFMユニット (UI-8) が必要です。

③メインダイヤルのチューニングステップは、次のように設定することができます。

3. チューニングステップについて

チューニングステップは、MHzスイッチ、kHzスイッチ、テンキーで設定することができます。

チューニングステップの種類は、10Hz、1 kHz、2 kHz、3 kHz、4 kHz、5 kHz、6 kHz、7 kHz、8 kHz、9 kHz、10kHz、1 MHzの12種類があります。

(1) MHzスイッチ/kHzスイッチによる設定

モード	スイッチ	MHz		kHz	
		ON	OFF	ON	OFF
AM (AM N) FM (オプション)		1MHz	1kHz	1kHz	10Hz
CW (CW N) SSB (USB, LSB)		1MHz	10Hz	1kHz	10Hz

(2) テンキーによる設定

kHzスイッチON時 (1 kHz桁の上に“▼”マーク点灯) のチューニングステップをテンキーで、設定することができます。

チューニングステップは、1 kHz~10kHzの間で設定することができます。

○ 使用例

《例1》 9 kHzステップの設定

①運用状態でテンキーの9を押します。

周波数表示部に“9”が点灯する

②kHzスイッチを押します。

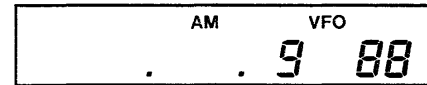
1 kHz桁の上に“▼”マークが点灯し周波数表示に戻る

③以上の操作でkHzスイッチON時のチューニングステップは9 kHzステップとなります。

● 運用状態



● テンキーの9を押す



● kHzスイッチを押す



9 kHzステップが設定される

《例2》 1 kHzステップに戻す場合

①テンキーの1を押します。

②kHzスイッチを押します。

③以上の操作で1 kHzステップに戻ります。

ご注意

チューニングステップは、テンキーで設定されたステップを記憶していますから、以降のkHzスイッチON時は設定されたステップで動作します。

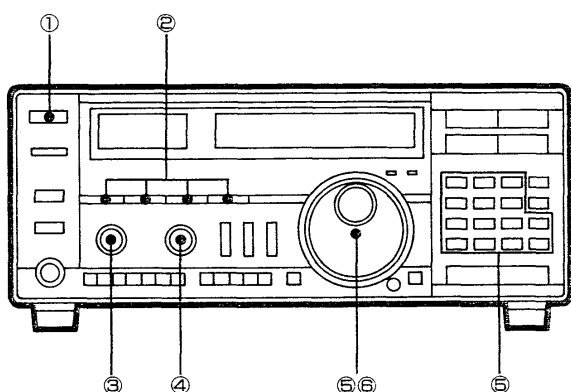
③ AUTO TSについて

10Hzステップ選択時、メインダイヤルを高速回転させますと、AUTO TS機能が働き、チューニングステップが切り換わります。

周波数ステップ	通常回転	高速回転
10Hz	2kHz/1回転	10kHz/1回転

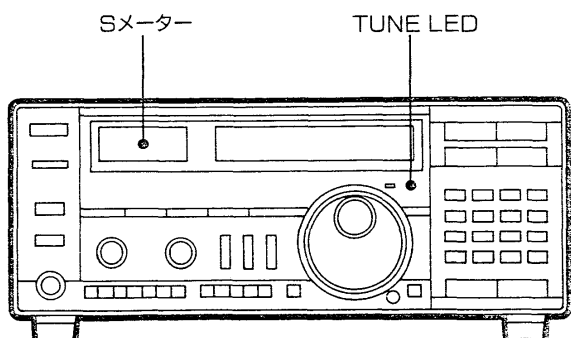
4-5 受信のしかた

- ①POWERスイッチを押して、電源をONにします。
- ②MODEスイッチで希望のモード(電波型式)を選択します。(P13)
※FMモードの受信を行うときは、オプションのFMユニット(UI-B)が必要です。
- ③AF GAINツマミで音量を調整します。(P3)
- ④SQUELCHツマミでスケルチレベルを設定します。(P3)
- ⑤メインダイヤルまたはテンキーで目的の周波数をセットします。(P3)
- ⑥メインダイヤルでSメーターが最も振れ、音声が見事に聞こえるように同調をとります。



■AM/FMモードの同調について

AMモード時は、TUNE LEDが点灯するところに合わせます。(1kHzのチューニングステップ選択時)
FMモード時は、TUNE LEDが点灯し、Sメーターが最も振れるところに合わせます。



■NB (ノイズブランカー) の運用

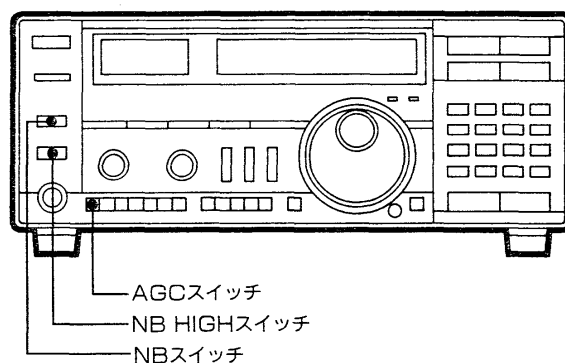
受信時にパルス性ノイズが多いときは、NBスイッチをONにします。

パルス性ノイズレベルに応じて、NB HIGHスイッチを切り換えてください。

■AGC (自動利得調整) の運用

AGCスイッチは、通常次のように切り換えて使用します。

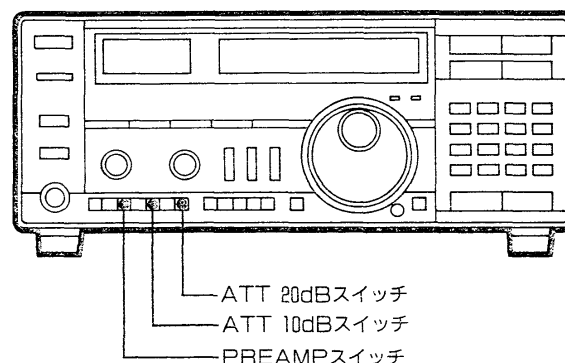
- SLOW (上): SSB/AMモードを受信する場合。
- FAST (下): CWモードを受信する場合やメインダイヤルで選局する場合。
同期の速いフェージングなどがある場合。



■ATT (アッテネーター) およびPREAMP (プリアンプ) の運用

入力信号の強弱に応じて、ATTスイッチまたはPREAMPスイッチをONにします。

- ATTスイッチON : 入力信号を約10, 20, 30 dBの3段階で減衰します。
- PREAMPスイッチON : 約10dBのRFプリアンプが動作します。
なお、プリアンプは1.6 MHz以上の周波数帯で動作します。



5-1 メモリーの運用

本機のメモリーチャンネルは、01～99、P1、P2があります。

メモリーチャンネル	内 容
01～99	通常のメモリーチャンネル
P1, P2	プログラムスキャン用メモリーチャンネル

■メモリーチャンネルの初期設定

01～99：すべてブランクチャンネル

P1：0.10000MHz

P2：30.00000MHz

5-2 メモリーの呼び出しかた

メモリーチャンネルの呼び出しは、MEMORY-CHのUP/DOWNスイッチで呼び出す方法と、テンキーでダイレクトに呼び出す方法があります。

なお、メモリーチャンネルの呼び出しは、VFOモード時はメモリーチャンネルのみの切り換えとなります。

MEMORYモード時はメモリーチャンネルを切り換えると同時に、メモリーチャンネルに記憶されている内容が表示されます。

1. MEMORY-CH UP/DOWNスイッチによる呼び出し

すべてのメモリーチャンネルを呼び出すことができます。UP/DOWNスイッチを押すごとに、メモリーチャンネルがアップ/ダウンし、押し続けると連続動作となります。

2. テンキーによる呼び出し

すでに呼び出しているメモリーチャンネルから離れたメモリーチャンネルを呼び出すときに便利です。

①テンキーで希望のメモリーチャンネル番号（1～99）を入力すると、周波数表示部にキー入力した数値が表示されます。

※102以上の数値を入力した場合は無効となります。

②メモリーチャンネル設定キー「Mch」を押すことにより、キー入力したメモリーチャンネルが呼び出されます。

③数値を押し間違えたときは、クリアキー「CE」を押して再入力してください。

●使用例

《例1》メモリーチャンネル「3」の呼び出し

③ [Mch] と押します。

《例2》メモリーチャンネル「78」の呼び出し

⑦ ⑧ [Mch] と押します。

《例3》メモリーチャンネル「P1」の呼び出し

① ② ③ [Mch] と押します。

《例4》メモリーチャンネル「P2」の呼び出し

① ② ① [Mch] と押します。

5-3 メモリーチャンネルの内容をVFOに転送

MEMORYモードのとき、呼び出しているメモリーチャンネルの内容を、VFOに転送することができます。

①「メモリーの呼び出しかた」にしたがって、希望するメモリーチャンネルをセットします。

②MEMO▶VFOスイッチをピープ音が「ピッピピ」と鳴るまで押します。

以上の操作でメモリーチャンネルに記憶した内容がVFOに転送されます。

③VFO/MEMOスイッチを押し、VFOモードにするとその内容が表示されます。

なお、メモリーチャンネルの内容は、そのまま記憶されています。

④VFOモードのとき、MEMO▶VFOスイッチを押すと、表示しているメモリーチャンネルの内容がVFOに転送され、表示されます。

《例》メモリーチャンネル6の内容をVFOに転送

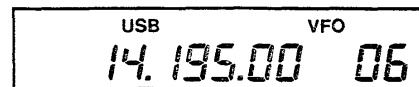
●VFO/MEMOスイッチを押し、MEMORYモードにする



●メモリーチャンネルをセットし、MEMO▶VFOスイッチを押す



●VFO/MEMOスイッチを押し、VFOモードにする



メモリーチャンネルの内容が表示される

5-4 メモリーの書き込み

1. VFOモードで書き込む

- ①VFO/MEMOスイッチでVFOモードにします。
- ②モード（電波型式）と周波数をセットします。
- ③MEMORY-CHのUP/DOWNスイッチまたはテンキーでメモリーチャンネルをセットします。
- ④表示内容を確認したのち、MWスイッチをピープ音が“ピッピ”と鳴るまで押します。
以上の操作でセットした内容が指定のメモリーチャンネルに書き込まれます。
※交信中にその周波数、モードを記憶させたいときは、③の操作から行ってください。

《例》AM17.570.00MHzをチャンネル“10”に書き込む

- AM 17.570.00MHzをセット



- UP/DOWNスイッチまたはテンキーでメモリーチャンネル10をセット



メモリーチャンネルがブランク時点灯

- MWスイッチを押す



書き込みが終われば消灯

2. MEMORYモードで書き込む

MEMORYモードの書き込みは、メモリーチャンネルの内容を変更するときなどに使用します。

- ①VFO/MEMOスイッチでMEMORYモードにします。
- ②MEMORY-CHのUP/DOWNスイッチまたはテンキーでメモリーチャンネルをセットします。
- ③モード（電波型式）と周波数をセットします。
- ④表示内容を確認したのち、MWスイッチをピープ音が“ピッピ”と鳴るまで押すと、セットした内容に書き換えることができます。

※メモリーチャンネルへの書き込みは、VFOモード、MEMORYモードに関係なくMWスイッチを押すことにより、表示内容が記憶されます。

※呼び出したメモリーチャンネルがブランク状態のときは、テンキーでダイレクトに周波数を設定することができます。

《例》チャンネル“10”の内容をAM21.790.00MHzに変更

- MEMORYモードでメモリーチャンネル10をセット



- AM 21.790.00MHzをセット



MWスイッチを押す

3. プログラムスキャンメモリーの書き込み

メモリーチャンネルのP1とP2は、プログラムスキャンで使用する上限・下限周波数を書き込みます。

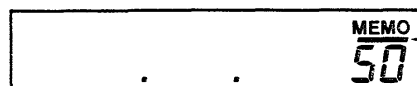
- ①VFO/MEMOスイッチでMEMORYモードにします。
- ②MEMORY-CHのUP/DOWNスイッチでメモリーチャンネルP1を呼び出します。
- ③メインダイヤルまたはテンキーで周波数をセットします。
- ④表示内容を確認したのち、MWスイッチをピープ音が“ピッピ”と鳴るまで押すと、セットした周波数がP1に書き込まれます。
- ⑤同様の方法でメモリーチャンネルP2も書き換えることができます。

4. メモリーの消去

不要になったメモリーチャンネルの内容を消去できます。

- ①VFO/MEMOスイッチでMEMORYモードにします。
- ②MEMORY-CHのUP/DOWNスイッチまたはテンキーで、不要になったメモリーチャンネルを呼び出します。
- ③M-CLスイッチをピープ音が“ピッピ”と鳴るまで押すと、メモリーチャンネルの内容は消去され、ブランク状態になります。

- ブランク表示



ブランク時点灯

6-1 スキャンの運用

スキャンには、VFOモードで行うプログラムスキャン、MEMORYモードで行うメモリスキャン、セレクトメモリスキャン、オートメモリーライトスキャンがあります。

1. スケルチの設定

本機のスキャンは、スケルチの設定レベルに関係なく、スキャンをスタートさせることができます。運用状況に応じて、SQUELCHつまみでスケルチレベルを設定してください。

2. スキャン解除または再スタートの設定

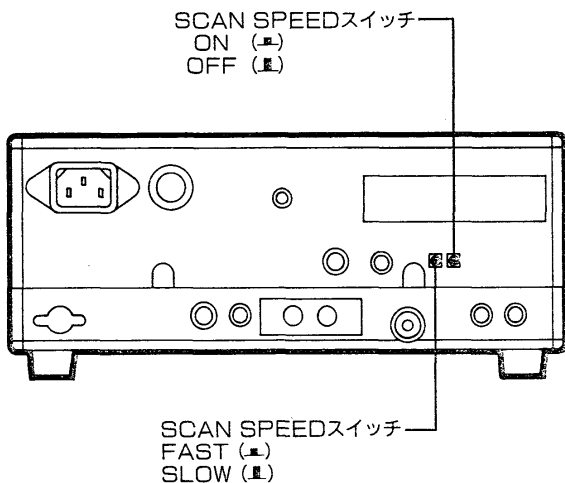
スキャン中に信号を受信したあとスキャン解除するか、一定時間後に再スタートさせるかを、後面パネルのSCAN RESUMEスイッチで設定します。

- ON : 信号が断続的な場合は約2秒間ブランクあれば再スタート。
連続信号の場合は約10秒後に再スタートします。
- OFF : 信号によりスキャンを解除します。

3. スキャンスピードの設定

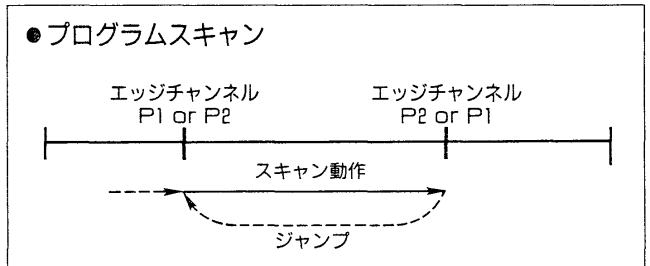
スキャン中のスピードを、後面パネルのSCAN SPEEDスイッチで設定します。

- FAST : 速くなる
- SLOW : 遅くなる



6-2 プログラムスキャンの運用

メモリーチャンネルのP1とP2に記憶された周波数範囲内をスキャンします。



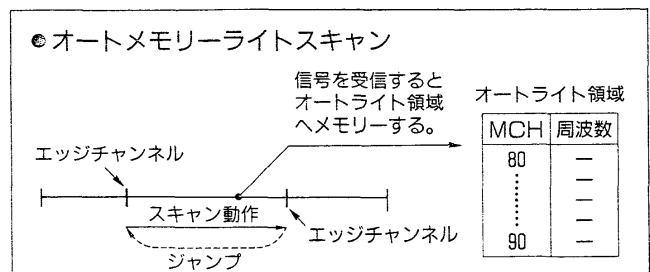
- ①メモリーチャンネルのP1とP2に、スキャンに使用する上限・下限周波数を書き込みます。(P17)
- ②VFO/MEMOスイッチでVFOモードにします。
- ③MODEスイッチで運用モードを指定します。
- ④SQUELCHつまみでスケルチレベルを調整します。
- ⑤SCANスイッチを押すと、ディスプレイに“SCAN”が点灯し、プログラムスキャンがスタートします。
- ⑥スキャン動作中に、SCANスイッチまたはメインダイヤルの操作を行うと、スキャンは解除されます。

ご注意

AM/FMモードの場合は、TUNE LEDが点灯し、スケルチが開いたときに、スキャンが停止します。スキャンを解除するか再スタートするかは、後面パネルのSCAN RESUMEスイッチで設定してください。

6-3 オートメモリーライトスキャンの運用

プログラムスキャンで設定した周波数範囲内をスキャンし、信号を受信するたびに、その周波数を自動的にメモリーチャンネルの“80~99”へ順次書き込みます。(AM/FMモード選択時に動作します。)



①MODEスイッチでAMまたはFMモードを指定します。
注. FMモードで運用するには、オプションのUI-8が必要です。

②後面パネルのSCAN RESUMEスイッチをON(再スタート) にセットします。

③前項の「プログラムスキャンの運用」にしたがって、プログラムスキャンをスタートし、MWスイッチを押すとオートメモリーライトスキャン動作となります。このとき、メモリーチャンネルは“80”を表示し、点滅します。

④スキャン中に信号を受信すると(TUNE LED点灯)、その周波数をメモリーチャンネルの“80~90”へ順次メモリーしていきます。

⑤メモリーチャンネル(80~99)が満杯になると、ピープ音が鳴りスキャンは自動的にストップします。

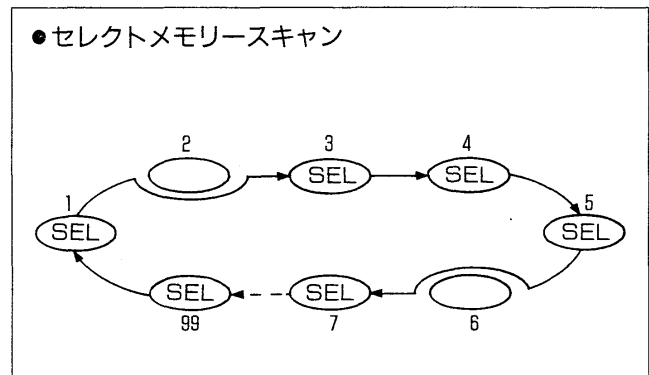
⑥スキャンの解除は、プログラムスキャンと同様です。

③SCANスイッチを押すと、ディスプレイに“SCAN”が点灯し、メモリースキャンがスタートします。

④スキャンの解除は、プログラムスキャンと同様です。

6-5 セレクトメモリースキャンの運用

メモリースキャン時に、セレクトされたメモリーチャンネルだけをスキャンさせることができます。



①VFO/MEMOスイッチでMEMORYモードにします。

②MEMORY-CHのUP/DOWNスイッチまたはテンキーでセレクトするメモリーチャンネルを呼び出します。

③SELスイッチを押すと、ディスプレイに“SEL”が点灯し、そのメモリーチャンネルはセレクトされます。

④SQUELCHつまみを時計方向に回して、雑音が消えBUSY LEDが消える位置にセットします。

⑤SCANスイッチを押して、メモリースキャンをスタートさせます。
スキャン中にSELスイッチを押すと、ディスプレイに“SEL”が点灯し、セレクトメモリースキャンが動作します。

⑥スキャンの解除は、プログラムスキャンと同様です。

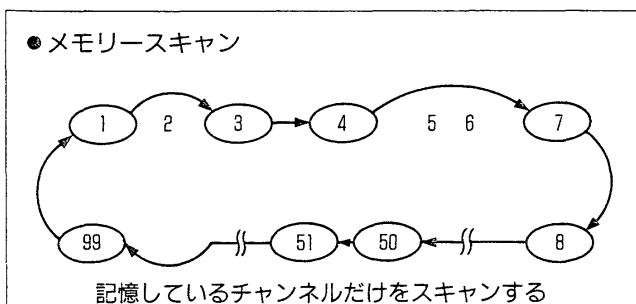
ご注意

オートメモリーライトスキャンをスタートすると、スタートと同時にメモリーチャンネルの“80~99”にメモリーされている内容をクリアし、再度“80~99”にメモリーしていきます。

6-4 メモリースキャンの運用

メモリーチャンネル(01~99)のすべてをスキャンさせることができます。

なお、記憶されていないチャンネルはスキップされます。



①VFO/MEMOスイッチでMEMORYモードにします。

②SQUELCHつまみを時計方向に回して、雑音が消えBUSY LEDが消える位置にセットします。

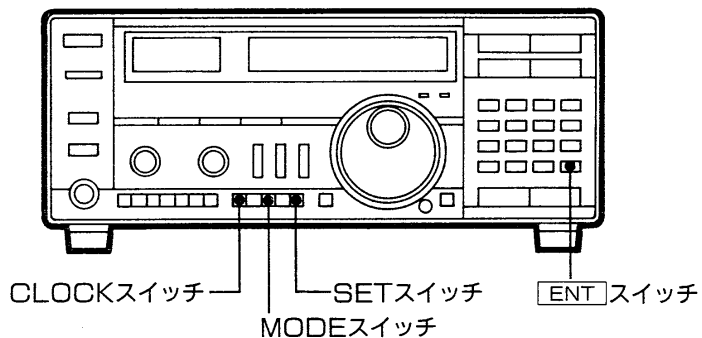
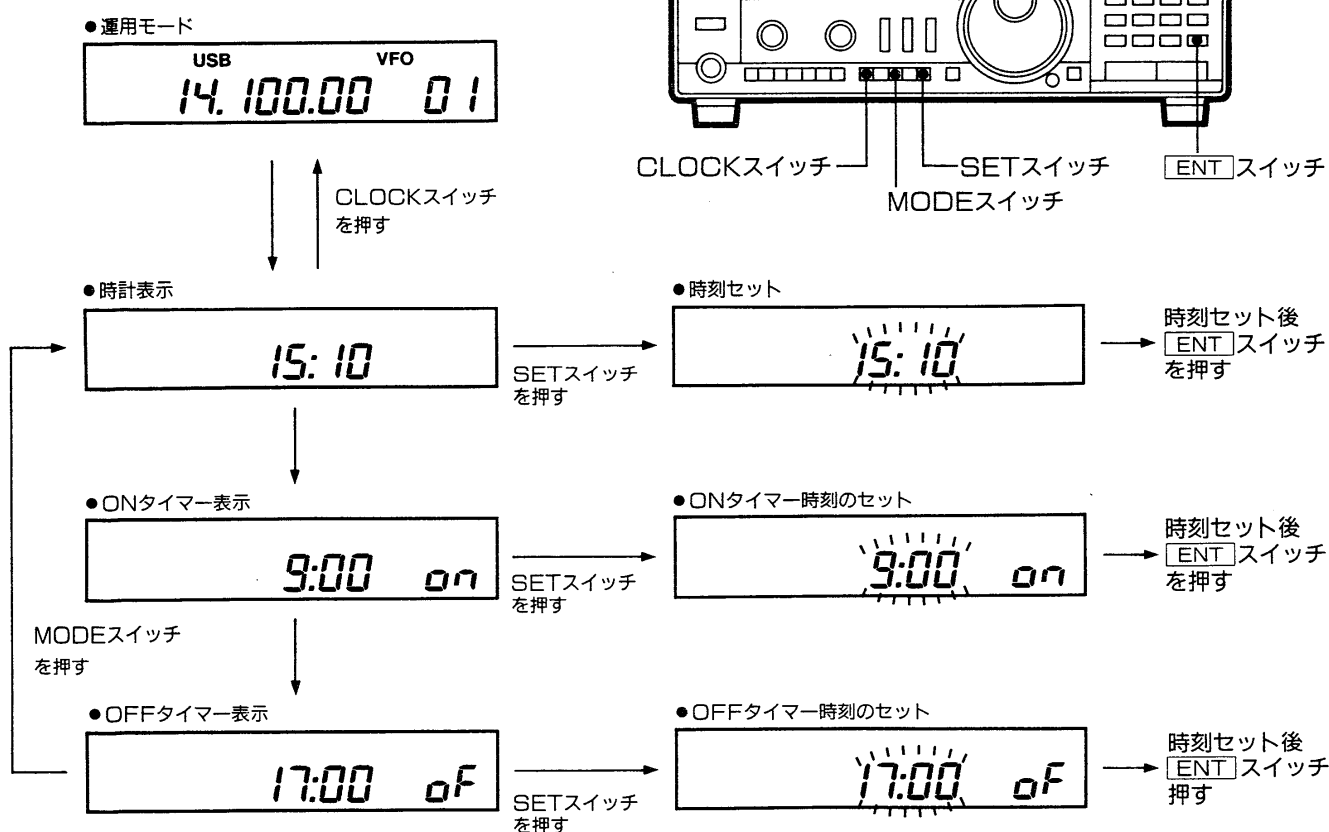
ご注意

セレクトメモリースキャンを動作させるには、セレクトされたメモリーチャンネルが2チャンネル以上必要です。

7 時計およびタイマー操作

7-1 時計モードについて

■時計モードの流れ



■ON/OFFタイマーの有効と無効について



※ON/OFFタイマー選択時、SETスイッチをワンブッシュ操作すると、タイマー時刻の有効と無効の切り換えとなります。

■タイマーの動作について

本機のタイマーは、ON時刻およびOFF時刻の組み合わせにより、3種類の動作を行います。
タイマーを働かせる場合は、必ずTIMERスイッチをONにしてください。

タイマーの種類	タイマー時刻の有効・無効		タイマー動作
	ON時刻	OFF時刻	
ONタイマーだけをセットした場合	有効	無効	ON時刻になると電源がONになる
OFFタイマーだけをセットした場合	無効	有効	OFF時刻になると電源がOFFになる
ON-OFFタイマーをセットした場合	有効	有効	ON時刻からOFF時刻まで電源がONになる

7-2 時刻のセット方法

本機を初めてお使いになるとき、または時刻が合っていない場合は、次の方法で時刻をセットすることができます。なお、時刻は24時間表示で、時計誤差は1週間に約±1分の範囲です。

1. メインダイヤルによるセット

- ①TIMERスイッチをOFFにします。
- ②CLOCKスイッチを押します。
このとき、ディスプレイは運用モードから時計表示に切り換わります。
- ③SETスイッチをピープ音が“ピッピピ”と鳴るまで押すと、表示している時刻が点滅します。
- ④メインダイヤルを回して、時刻のセットをします。
- ⑤テンキーの[ENT]を押すと、点滅が消え時刻がセットされます。
- ⑥CLOCKスイッチを押すと、運用モードに戻ります。

2. テンキーによるセット

- ①TIMERスイッチをOFFにします。
- ②CLOCKスイッチを押します。
このとき、ディスプレイは運用モードから時計表示に切り換わります。
- ③SETスイッチをピープ音が“ピッピピ”と鳴るまで押すと、表示している時刻が点滅します。
- ④テンキーで、時刻をセットします。

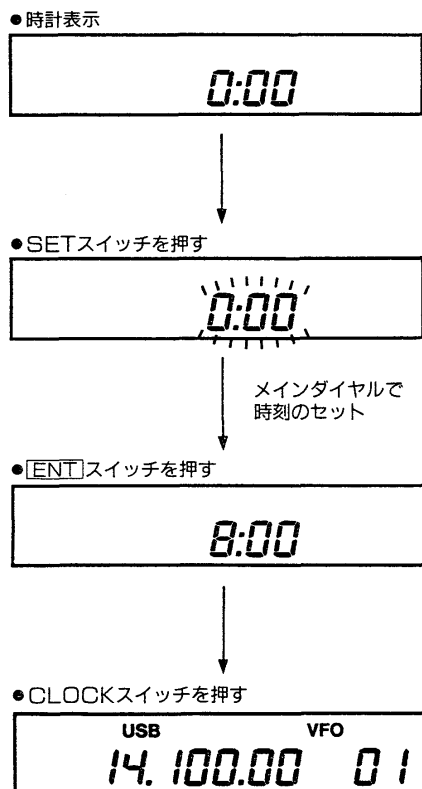
●セット例

- 0時30分：[0] [3] [0] [ENT] と押します。
- 5時05分：[5] [0] [5] [ENT] と押します。
- 11時50分：[1] [1] [5] [0] [ENT] と押します。
- 15時00分：[1] [5] [0] [0] [ENT] と押します。
- 23時45分：[2] [3] [4] [5] [ENT] と押します。

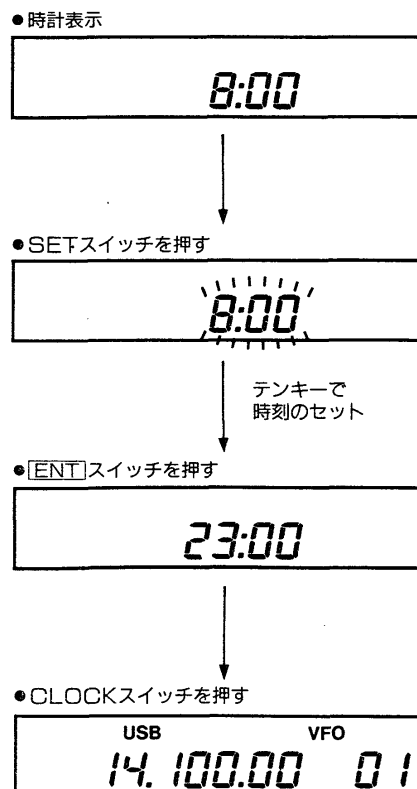
※時刻の数値を押し間違えたときは、クリアキー[CE]を押して、再入力してください。

- ⑤CLOCKスイッチを押すと、運用モードに戻ります。

■メインダイヤルによるセット



■テンキーによるセット



7 時計およびタイマー操作

7-3 タイマー時刻のセット方法

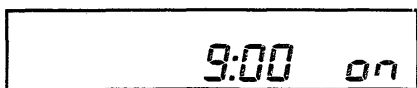
1.ONタイマーのセット

ONタイマーは、本機を希望の時刻に電源をONにすることができます。

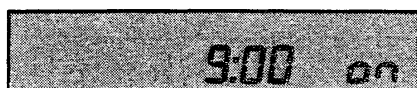
- ①TIMERスイッチをOFFにします。
- ②CLOCKスイッチを押します。
このとき、ディスプレイは運用モードから時計表示に切り換わります。
- ③MODEスイッチを押して、ONタイマー表示を選択します。(P20)
- ④SETスイッチをピープ音が“ピッピピ”と鳴るまで押すと、表示している時刻が点滅します。
- ⑤前項「時刻のセット方法」にしたがって、メインダイヤルまたはテンキーで時刻をセットします。
- ⑥テンキーの[ENT]を押すと、点滅が消え時刻がセットされます。
- ⑦TIMERスイッチをONにします。
- ⑧セットした時刻になると、電源がONとなり、運用周波数に戻ります。

■ONタイマー動作

●時刻セット



●TIMERスイッチを押す



ディスプレイのバックライトが消える

●セットした時刻になると電源がONとなる



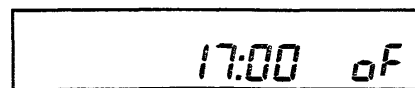
2.OFFタイマーのセット

OFFタイマーは、本機を希望の時刻に電源をOFFにすることができます。

- ①TIMERスイッチをOFFにします。
- ②CLOCKスイッチを押します。
このとき、ディスプレイは運用モードから時計表示に切り換わります。
- ③MODEスイッチを押して、OFFタイマー表示を選択します。(P20)
- ④SETスイッチをピープ音が“ピッピピ”と鳴るまで押すと、表示している時刻が点滅します。
- ⑤前項「時刻のセット方法」にしたがって、メインダイヤルまたはテンキーで時刻をセットします。
- ⑥テンキーの[ENT]を押すと、点滅が消え時刻がセットされます。
- ⑦CLOCKスイッチを押して、運用モードに戻ります。
- ⑧TIMERスイッチをONにします。
- ⑨セットした時刻になると、ピープ音が5回鳴り、電源がOFFになります。
再度、電源をONにするときは、TIMERスイッチをOFFにします。

■OFFタイマー動作

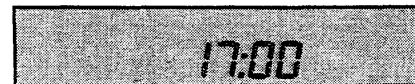
●時刻セット



●TIMERスイッチを押す



●セットした時刻になると電源がOFFとなる



ディスプレイのバックライトが消える

8-1 調整についてのご注意

本機は厳重な管理のもとで生産・調整されていますので、操作上必要のない半固定ボリュームやコイルのコア、トリマーなどに触れないでください。むやみに触りますと故障の原因になる場合がありますのでご注意ください。

1. ビープ音（電子音）のプリセット

各操作スイッチのビープ音を有効（ON）にするか、無効（OFF）にするかを指定することができます。

- ①電源を一旦OFFにします。
- ②テンキーのポイントキー \square とエンターキー \square を同時に押しながら、電源をONにします。
- ③以上の操作でビープ音が無効となり、スイッチの操作を行ってもビープ音は出力されません。
- ④ビープ音を有効（ON）にするときは、再度同じ操作を行ってください。

■ビープ音のプリセット

スイッチ関係の動作を確認できるビープ音の音量をプリセットできます。ビープ音のプリセットは、MAINユニットのR193で行います。

2. 受信音質のプリセット

受信音の音質をMAINユニットのR194でプリセットできます。R194を時計方向に回すほど、高音域がカットされます。

8-2 保守について

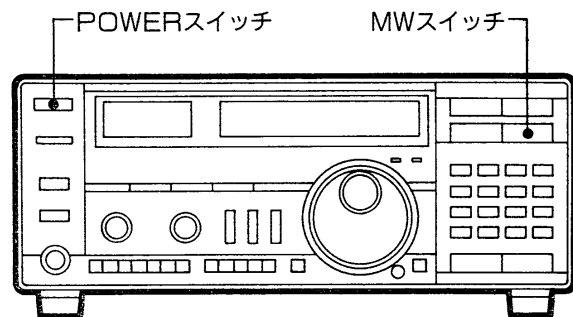
1. セットの清掃

本機にほこりや汚れなどが付着した場合は、乾いたやわらかい布でふいてください。特にシンナーやベンジンなどの有機溶剤を用いますと、塗装がはげたりしますので、絶対にご使用にならないでください。

2. リセットについて

本機に電源を投入したとき、または運用中にCPUの誤動作や静電気などの外部要因で、ディスプレイの表示内容が異常になった場合は、一旦電源を切り、数秒後にもう一度電源を入れてください。それでも異常があれば、次のようにリセット操作を行ってください。

- ①電源を一旦OFFにします。
- ②MWスイッチを押しながら、電源をONにします。
※リセット操作を行った場合は、すべての操作モードが初期設定値に戻ります。
運用に必要な情報を再度セットして、ご使用ください。



●リセット後の表示



8 調整と保守

3. ヒューズの交換

ヒューズが切れ、本機が動作しなくなった場合は、原因を取り除いた上で、定格のヒューズと交換してください。

ご注意
本機のカバーを開ける時は、必ずACまたはDC電源コードを抜いてください。

■ACヒューズの交換

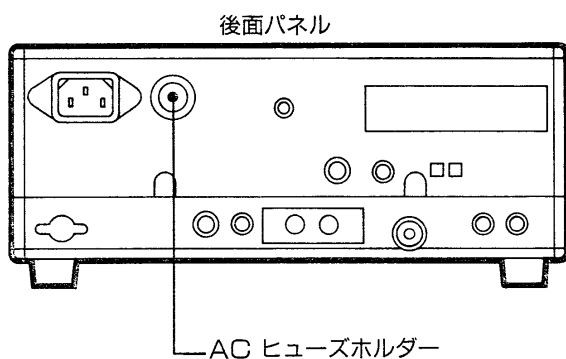
ACヒューズは、後面パネルのFUSEホルダーの中にある、定格は1Aとなっています。

■内部DCヒューズの交換

内部DCヒューズは、上カバー側のREGユニットにあります。

ヒューズの定格は2Aです。

ヒューズの位置は(☞P25)内部についてをご覧ください。



4. リチウム電池の消耗について

本機のRAMおよび時計機能をバックアップするため、2個のリチウム電池を使用しています。

リチウム電池の寿命はRAM用が約5年、時計用が約2年となっています。

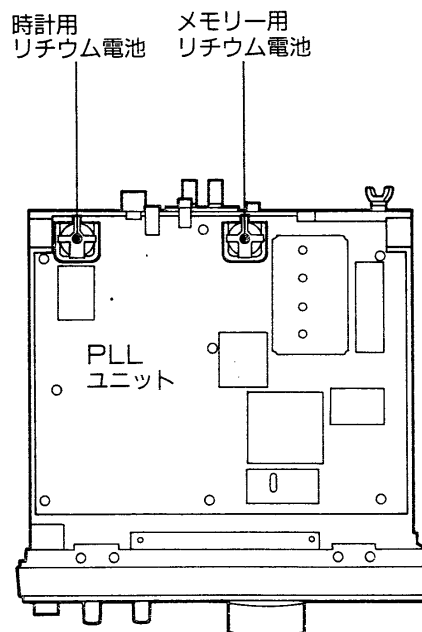
なお、寿命は運用状態、その他の要因で異なることがあります。

RAM用リチウム電池の容量が消耗すると、RAMのメモリーが消えるため、メモリーチャンネルに書き込んでいた内容が消えます。

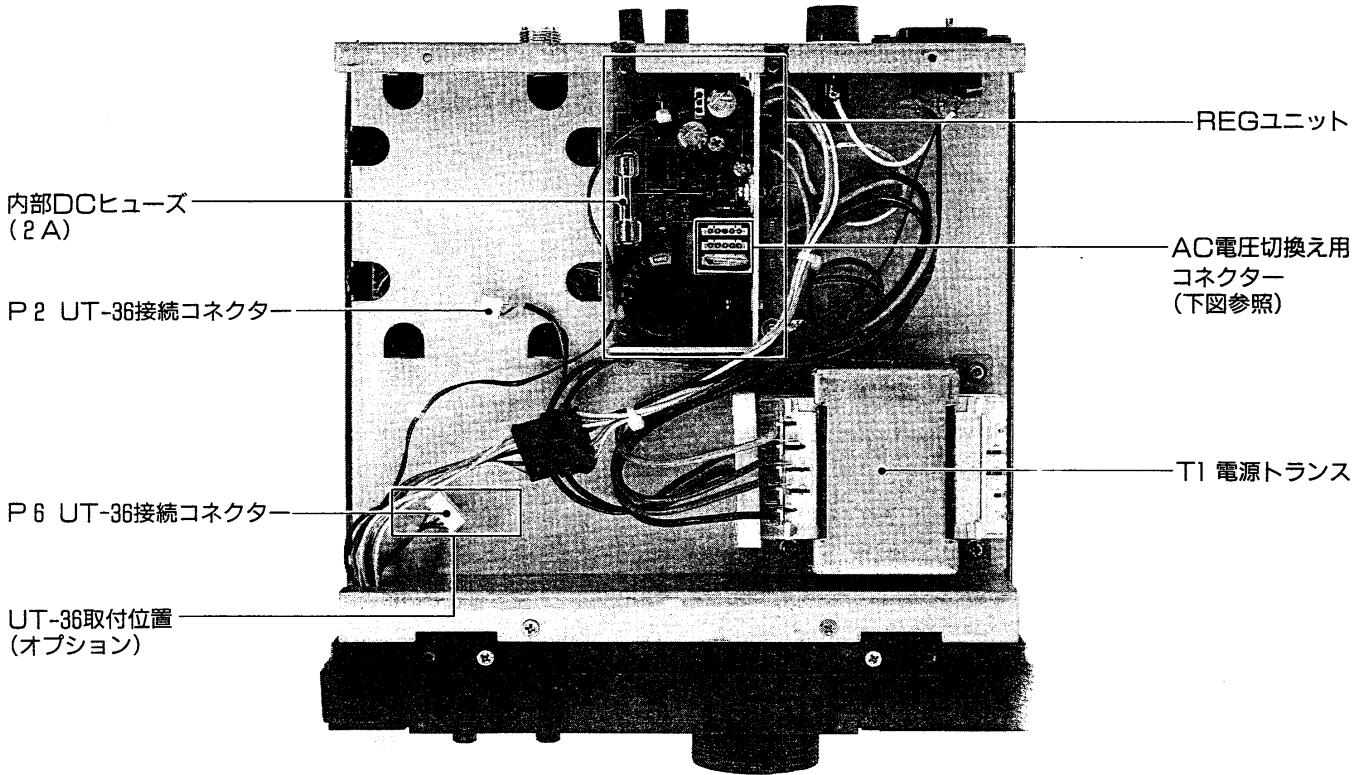
ただし、周波数やモードをそのつど書き込めば使用できます。

時計用リチウム電池の容量が消耗すると、現在時刻表示、ONタイマー表示、OFFタイマー表示が“0:00”となり、時計機能が動作しなくなります。

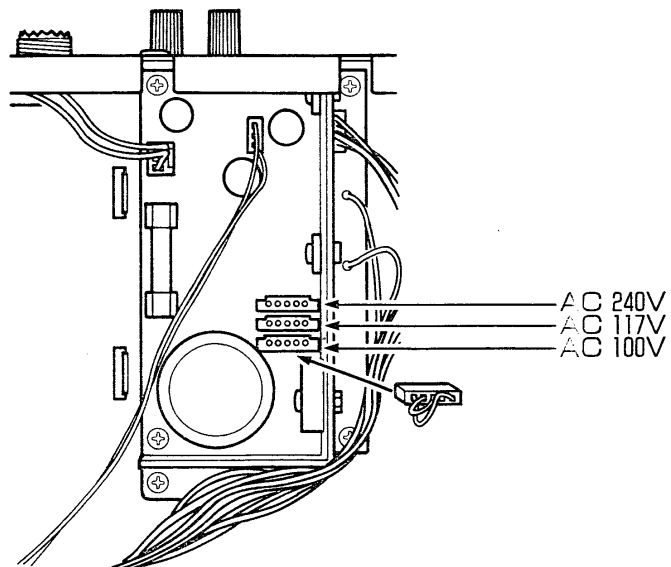
RAM用および時計用リチウム電池の交換は、お買い上げいただいた販売店、または最寄りの弊社営業所サービス係に申し付けください。(リチウム電池：CR2032)
リチウム電池の交換を行ったときは、必ずリセット操作(☞P23)を行ってください。



■REGシャーシ(上カバー側)

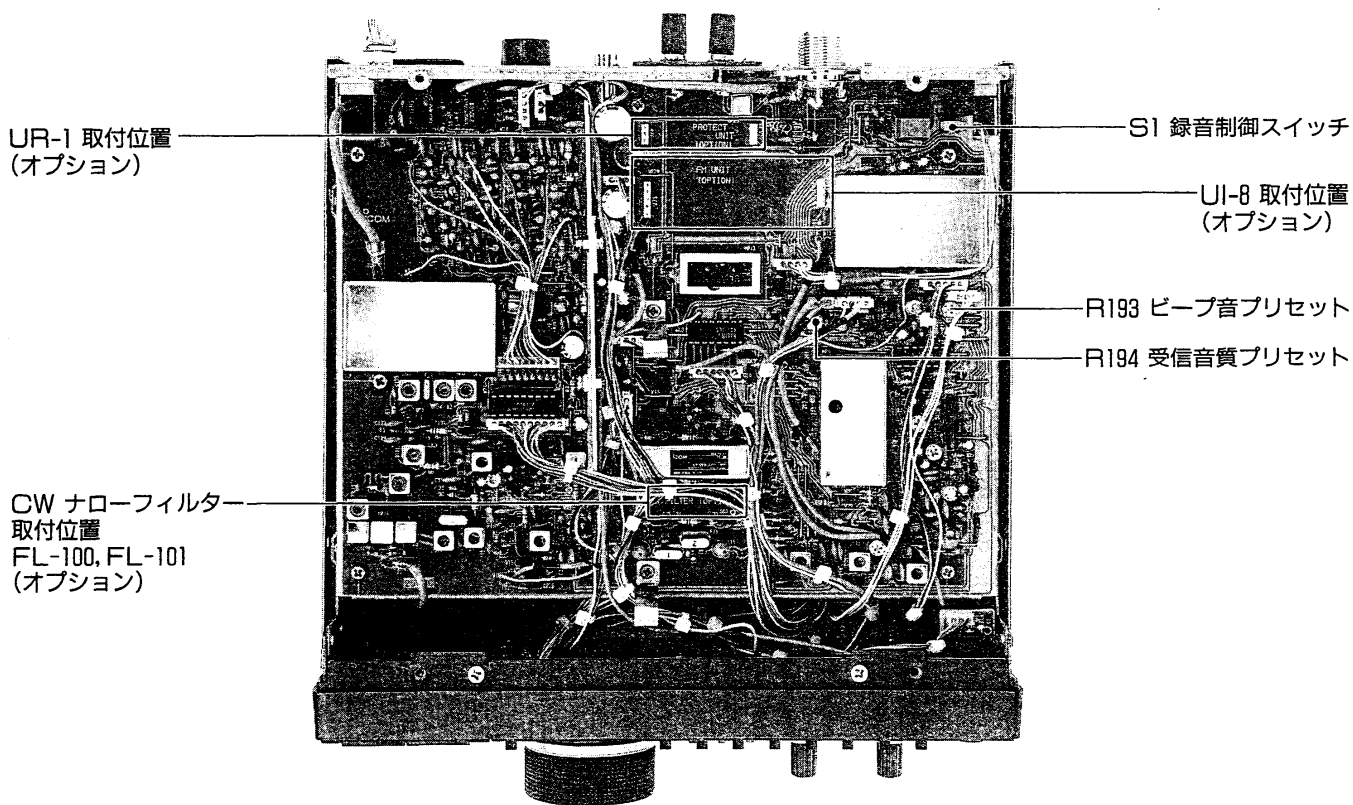


●REGユニット

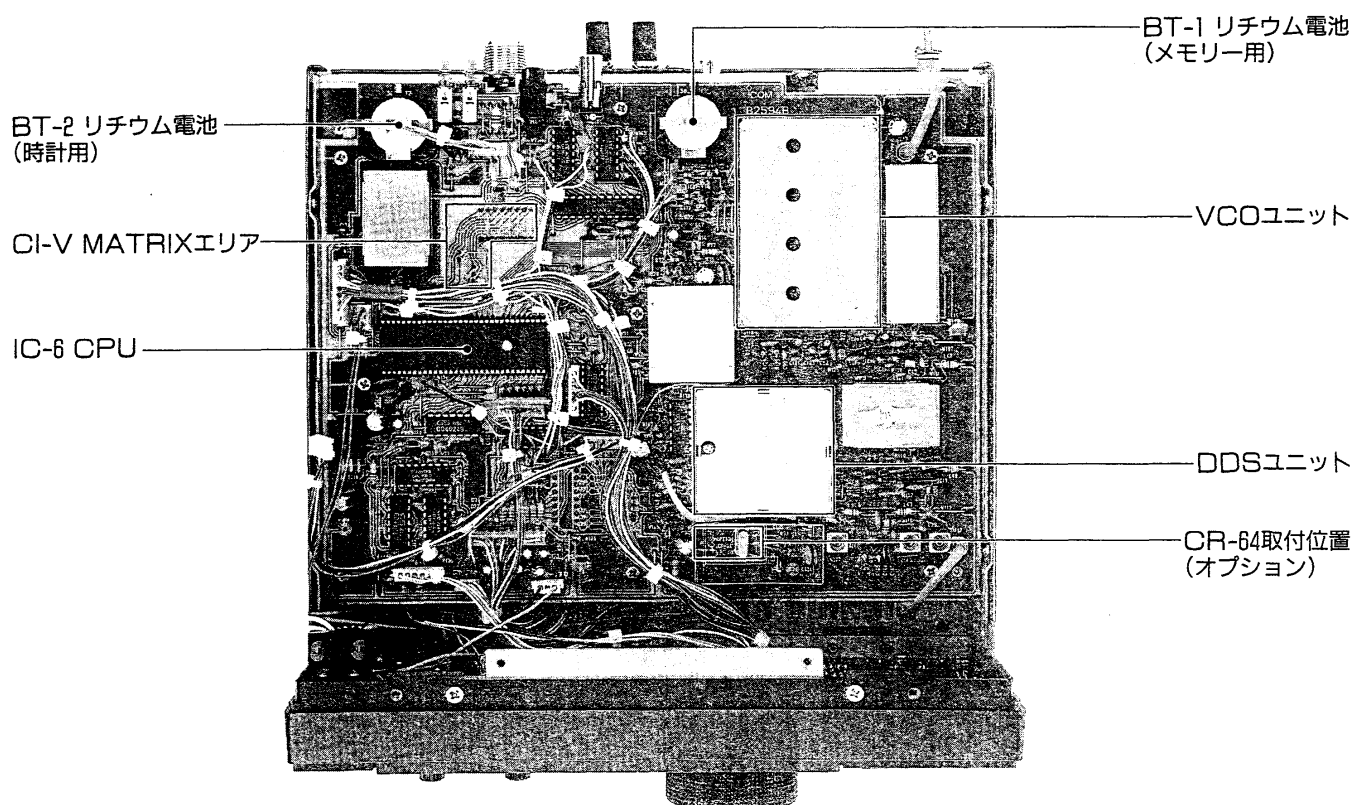


9 内部について

■MAINユニット(下カバー側)



■PLLユニット

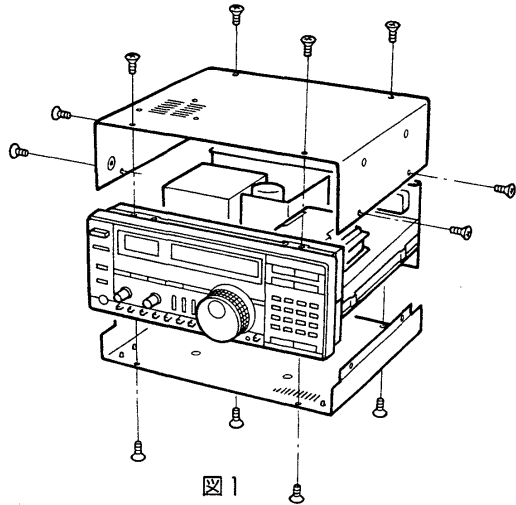


10-1 分解手順

POWERスイッチをOFFにして、本機に接続されているACまたはDC電源コードおよび他の接続コードは必ず外して、作業を行ってください。

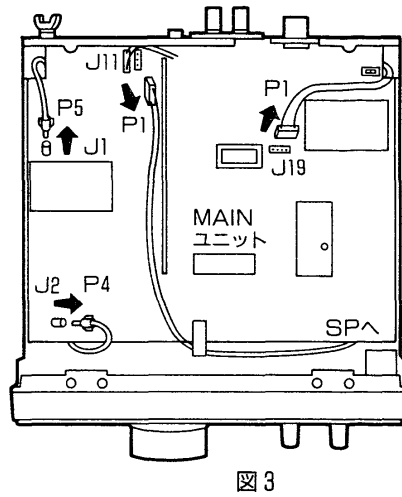
■上下カバーの取り外し

上下カバーを取り付けている12本のネジを外します。
(注)上カバーを取り外すとき、スピーカーの接続コードを切らないように注意してください。



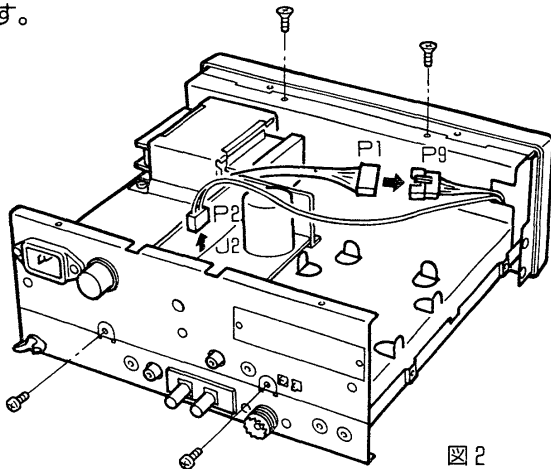
■MAINユニットの接続（下カバー側）

PLLユニットからMAINユニットに接続されている3本のコードを外します。



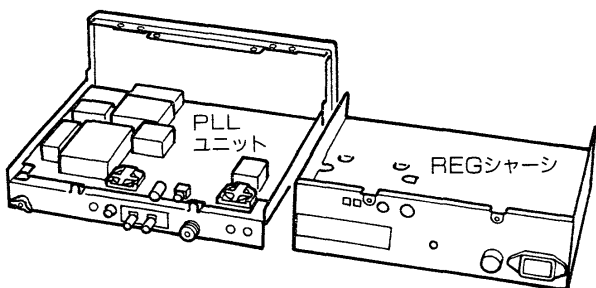
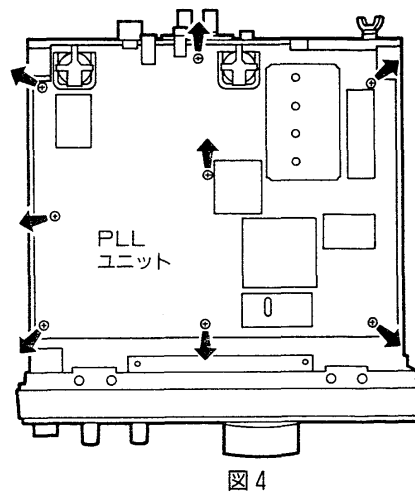
■REGシャーシの取り外し（上カバー側）

REGシャーシを取り付けている4本のネジを外します。



■PLLユニットの取り外し

上記の接続コードを外して、PLLユニットを取り付けている8本のネジを外します。



10 オプションユニットの取り付け

10-2 UT-36(音声合成)ユニットの取り付け

UT-36は、運用周波数を日本語または英語で発声させる音声合成ユニットです。

- ①「上下カバーの取り外し」にしたがって、上カバーを外します。
- ②UT-36はユニット裏側の薄紙をはがし、図5を参照して、REGシャーシに貼り付けます。
- ③オプションユニット接続ケーブルからのコネクタP6をJ1、P2をJ2に差し込みます。
- ④UT-36ユニットのS1で出力音声(日本語または英語)、S2で発声スピード(SLOWまたはFAST)、R6で音量を設定し、上カバーを元どおり取り付けます。
- ⑤前面パネルのSPCHスイッチを押すごとに、運用周波数を発声します。

図5 UT-36の取り付けと接続

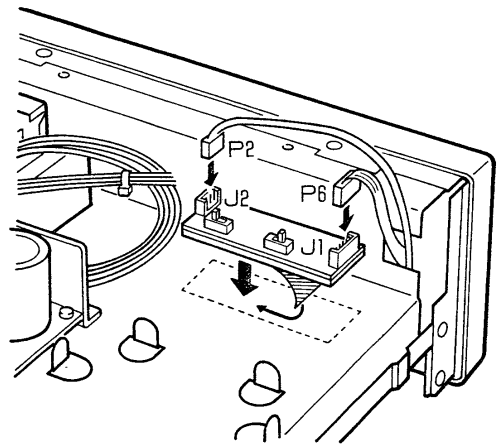
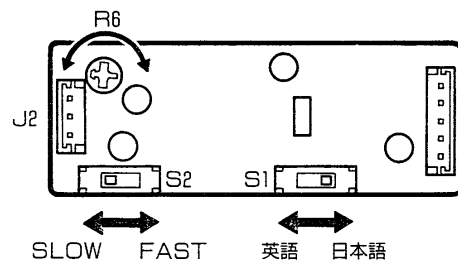


図6 UT-36のプリセット

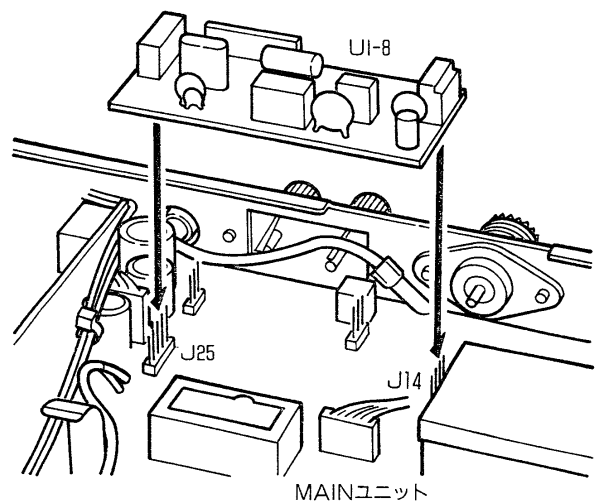


10-3 UI-8(FM)ユニットの取り付け

UI-8は、FMモードの受信を可能にするユニットです。

- ①「上下カバーの取り外し」にしたがって、下カバーを外します。
- ②UI-8は、図7を参照してMAINユニットのJ25とJ14に差し込みます。
- ③下カバーを元どおり取り付けます。

図7 UI-8の取り付け



10-4 UR-1(プロテクター)ユニットの取り付け

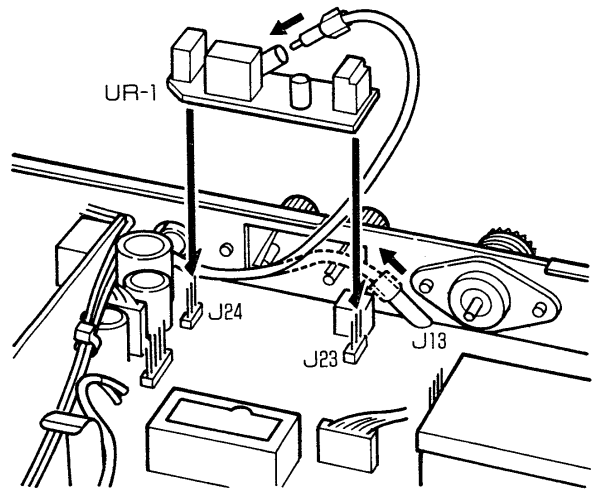
UR-1は、本機を過大なアンテナ入力から保護するユニットです。

■UR-1の特性

- 周波数範囲 0.1~30MHz
- 動作範囲 +20dBm~+40dBm
- 挿入損失 1dB以下

- ①「上下カバーの取り外し」にしたがって、下カバーを外します。
- ②UR-1は図8を参照して、MAINユニットのJ23、J24に差し込みます。
- ③MAINユニットのJ13に接続されている同軸ケーブルを外し、UR-1のJ2に差し込みます
- ④下カバーを元どおり取り付けます。

図8 UR-1の取り付け



10-5 CWナローフィルターの取り付け

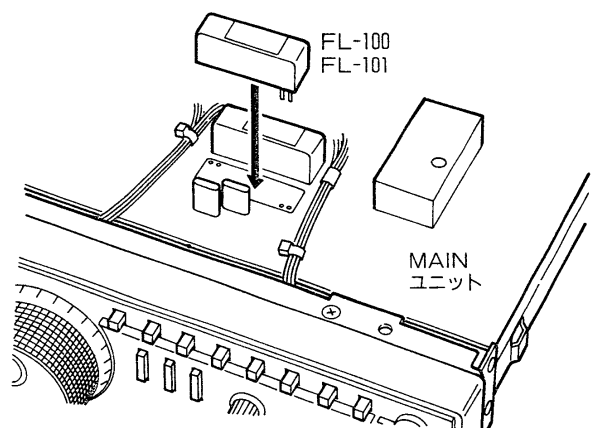
CW運用時の混信を取り除き、快適な受信が行えるCWナローフィルターです。オプションフィルターは、下記の2種類ありますので運用形態に応じてご利用ください。

●オプションフィルター特性

FL-100	9.0106MHz	500Hz/-6dB
FL-101	9.0106MHz	250Hz/-6dB

- ①「上下カバーの取り外し」にしたがって、下カバーを外します。
- ②MAINユニットにオプションフィルターを装着します。フィルターの装着はプラグイン方式を採用していますので、簡単に付けることができます。
- ③下カバーを元どおり取り付けます。

図9 オプションフィルターの取り付け



10 オプションユニットの取り付け

10-6 CR-64 (高安定基準水晶発振) ユニットの取り付け

本機の周波数安定度をさらに優れたものにするための高安定基準水晶発振です。

■特性 0.5ppm (−30°C~+60°C)

- ①「上下カバーの取り外し」にしたがって、上下カバーを外します。(⇒P27)
- ②「REGシャーシの取り外し」にしたがって、REGシャーシを外します。(⇒P27)
- ③「MAINユニットの接続」を参照して、PLLユニットからMAINユニットへの接続ケーブル(P5→J1, P4→J2, P1→J19)を外します。(⇒P27)
また、スピーカー接続ケーブル(P1→J11)も外しておきます。
- ④PLLユニットを取り付けている8本のネジを外します。(⇒P27)
- ⑤CR-64の取り付け位置にある水晶を、CR-64に付属されているアミ線でハンダを取り水晶を外します。
- ⑥図10を参照して、CR-64を挿入してハンダ付けします。
- ⑦本機を元どおり接続し組立を行います。

CR-64取り付け後、周波数の再調整が必要になりますので、弊社営業所サービス係にご相談ください。

10-7 MB-23 (キャリング・ハンドル) の取り付け

MB-23は、本機の持運びを便利にするキャリングハンドルと側面用ゴム足キットです。

- MB-23は、本機に付属されているタッピンネジを使用して、キャリングハンドルと側面ゴム足を取り付けてください。

※MB-23に付属されているネジでは、本機に取り付けることができませんからご注意ください。

図10 CR-64の取り付け

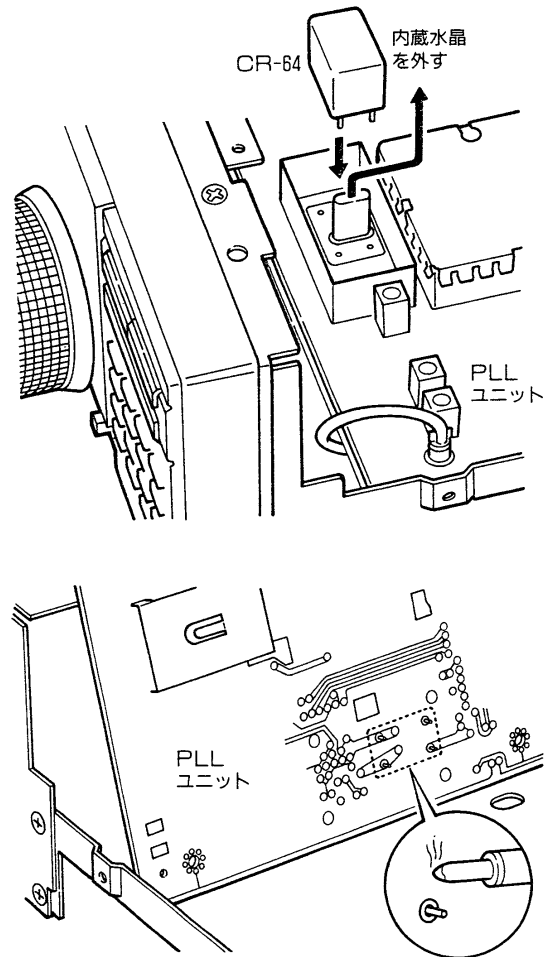
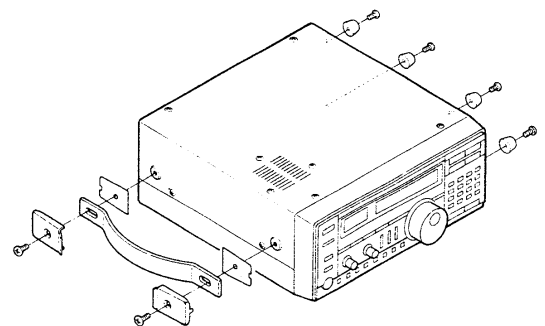


図11 MB-23の取り付け



本機の品質には万全を期しております。下表の状態は故障ではありませんので、修理に出す前にもう一度点検してください。

下表にしたがって処置しても、トラブルが起きるときや他の状態のときは、弊社営業所のサービス係までその状況を具体的にご連絡ください。

状 態	原 因	処 置
●電源が入らない	◎TIMERスイッチがONになっている ◎電源コードの接続不良 ◎ヒューズの断線	○TIMERスイッチをOFFにする ○後面パネルのACコネクターを確認をする ○原因を取り除き、ヒューズを入れ換える
●なにも表示しないか、正常な表示をしない	◎CPUが誤動作している	○リセット操作を行う
●スピーカーから音が出ない	◎AF GAINツマミが反時計方向になっている ◎SQUELCHツマミが時計方向になっている ◎外部スピーカーの接続ケーブルが切れている ◎PHONESジャックにヘッドホンが接続されている	○AF GAINツマミを時計方向に回し、聞きやすい位置にする ○SQUELCHツマミを反時計方向に回す ○接続ケーブルを点検し正常にする ○ヘッドホンを外す
●感度が悪く、強力な局しか聞こえない	◎ATTスイッチがONになっている ◎アンテナの不良または同軸ケーブルのショートか断線 ◎受信している周波数とアンテナの受信できる周波数範囲が適合していない	○ATTスイッチをOFFにする ○アンテナと同軸ケーブルを点検し、正常にする ○受信している周波数に適合したアンテナを接続する
●SSBの受信音が、正常な音にならない	◎受信モードが違っているか、サイドバンド(USBまたはLSB)の指定が違っている	○MODEスイッチをUSB、またはLSBに変えてみる
●メインダイヤルを回しても周波数が変化しない	◎LOCKスイッチがON状態になっている	○LOCKスイッチを押し、ダイヤルロックを解除する
●テンキーによるダイレクトエンターができない	◎ダイレクトエンターのしかたがまちがっている	○正しいダイレクトエンターを行う
●プログラムスキャンが動作しない	◎プログラムスキャン用エッジチャンネルに同じ周波数が書き込まれているか、どちらか一方がブランク状態になっている	○プログラムスキャン用エッジチャンネルに違う周波数を指定する
●メモリスキャンが動作しない	◎メモリーチャンネルに周波数が書き込まれていないか、同じ周波数が書き込まれている ◎メモリーチャンネルがブランク状態になっている ◎メモリーチャンネルが1CHしか書き込まれていない	○メモリーチャンネルにそれぞれ違った周波数を書き込む ○リセットしたあとは、運用に必要な周波数やモードなどをメモリーチャンネルに書き込んでおく ○メモリーチャンネルに2CH以上書き込む
●セレクトメモリスキャンが動作しない	◎メモリーチャンネルがセレクト指定されていない	○スキャンするセレクトチャンネルを指定する(2CH以上)
●メモリーの内容が変わっている	◎呼び出しているメモリー内容を変えて運用し、その内容を書き込んでいない	○メモリーに残しておきたい内容があるときは、必ずMWスイッチを押し書き込んでおく
●タイマー予約が実行されない	◎TIMERスイッチがONになっていない ◎予約内容が有効になっていない	○TIMERスイッチをONにする ○SETスイッチで有効の指定をする
●SPEECHスイッチを押しても音声が出ない	◎音声合成ユニットを内蔵していない	○オプションの音声合成ユニットを装着する

注意：後面パネルに発熱体（トランジスターやダイオード）があるため、長時間運用した場合温度がかなり上昇しますが、異常ではありません。

12 定 格

1. 受信周波数範囲 100kHz~30MHz
 2. 電波型式 SSB(A3J), CW(A1), AM(A3), *FM(F3)
 3. 電源電圧 AC 100V ±10%(50/60Hz)
 DC 13.8V ±15%
 4. 消費電流 受信無信号時 1.0A
 (DC 13.8V時) 受信最大 1.2A
 5. アンテナインピーダンス 50Ω, 500Ω (不平衡)
 6. 使用温度範囲 -10°C~+60°C
 7. 周波数安定度 常温にて電源ON 1分~1時間 ±200Hz以内
 その後1時間当たり ±30Hz
 0°C~+50°Cの変化において ±350Hz以内
 オプションのCR-64装着時 ±100Hz以内
 8. 外形寸法 幅241(244)×高さ97(107)×奥行229(275)mm
 ()内は突起物を含む
 9. 重量 約4.8kg
 10. 受信方式 SSB, CW, AM ダブルスーパーヘテロダイン方式
 *FM トリプルスーパーヘテロダイン方式
 11. 中間周波数

	SSB	CW	AM, *FM
第1	70.4515MHz	70.4506MHz	70.45MHz
第2	9.0115MHz	9.0106MHz	9.01MHz
第3	—	—	(注)455kHz

(注)FMモードのみ

12. 受信感度 (50Ωアンテナ) 0.1~1.8MHz
 SSB, CW 10dB S/N 6dBμ(2.0μV)以下
 AM 10dB S/N 22dBμ(13.0μV)以下
 1.8~30MHz (PREAMP ON時)
 SSB, CW 10dB S/N -16dBμ(0.15μV)以下
 AM 10dB S/N 6dBμ(2.0μV)以下
 28~30MHz (PREAMP ON時)
 *FM 12dB SINAD -6dB(0.5μV)以下
 13. 選択度 SSB, AM-N 2.3kHz/-6dB以上
 4.0kHz/-60dB以下
 AM 6.0kHz/-6dB以下
 20kHz/-50dB以下
 *FM 15kHz/-6dB以上
 30kHz/-50dB以下
 14. スケルチ感度 SSB 20dBμ(10μV)以下
 *FM -8dBμ(0.4μV)以下
 15. スプリアス妨害比 70dB以上
 16. 低周波インピーダンス 8Ω
 17. 低周波出力 2W以上(8Ω負荷 10%歪時)

- *はオプションのFMユニット(UI-8)装着時です。
- 測定法はJAI Aで定めた測定法による。
- 定格は改良のため予告なく変更することがあります。

CP-11	ノイズフィルター付シガレットライターケーブル
CR-64	高安定基準水晶発振ユニット
CT-17	CI-Vレベルコンバーターユニット
FL-100	CWナローフィルター(500Hz/-6dB)
FL-101	CWナローフィルター(250Hz/-6dB)
HP-2	コミュニケーション・ヘッドホン
IC-MB5	モバイルマウントブラケット
MB-23	キャリングハンドル(側面ゴム足付)
SP-7	外部スピーカー
UI-8	FMユニット
UR-1	プロテクターユニット
UT-36	音声合成ユニット(和英切り換え可)
OPC-131	DC電源ケーブル

高品質がテーマです。

アイコム株式会社

本社	547 大阪市平野区加美東6丁目9-16	
北海道営業所	060 札幌市中央区大通東9丁目14	TEL(011)251-3888
仙台営業所	982 仙台市若林区若林1丁目13-48	TEL(022)285-7785
東京営業所	130 東京都墨田区亀沢1丁目4-18	TEL(03)621-8649
名古屋営業所	466 名古屋市昭和区長戸町2丁目16-3	TEL(052)842-2288
金沢出張所	921 金沢市高島1丁目335	TEL(0762) 91-8881
大阪営業所	547 大阪市平野区加美南1丁目8-35	TEL(06)793-0331
広島営業所	733 広島市西区観音本町2丁目10-25	TEL(082)295-0331
四国営業所	760 高松市塩上町2丁目1-5	TEL(0878) 35-3723
九州営業所	815 福岡市南区塩原4丁目5-48	TEL(092)541-0211

●サービスについてのお問い合わせは各営業所サービス係宛にお願いします