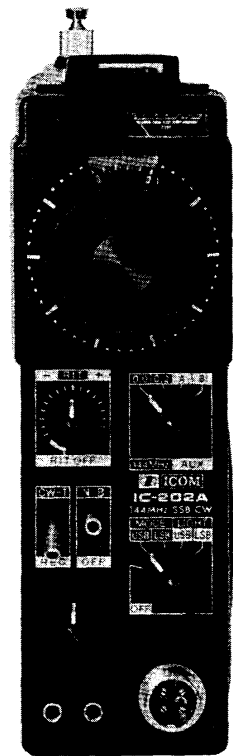


IC-202A

144MHz SSB TRANSCEIVER

取扱説明書



はじめに

この度は**IC-202A**をお買上げいただきありがとうございました。

ICOMの技術が誇る我国初めてのSSBハンディトランシーバーです。どうかこの説明書をよくお読みになり、その高性能を十分発揮していただきたいと思えます。

目次

はじめに	
プロフィール	2
各部の名称と動作	3～4
お使いになる前に	
■電池の入れかた	5
■充電式電池の入れかた	5
■電池の入替時期	6
■外部電源について	6
■ハンディでお使いになるとき	6～7
■固定用としてお使いになるとき	7
■車載でお使いになるとき	7～8
■CWで運用されるとき	8
■外部アンテナについて	8
内部について	9
通信のしかた	
■準備	10
■受信のしかた	10
■送信のしかた	10～11
■電波を発射する前に	11
水晶発振子の増設について	12～13
リニアアンプとAC電源の使用について	14
回路の説明	
■受信部	15
■送信部	15～16
■共通回路	16～17
定格	17
アマチュア局の免許申請について	19
オプション	20

付属品

IC-202Aには次の付属品がついていますので、お確かめください。

- マイクロホン(P T Tスイッチ付ダイナミック型)..... 1
- マイクロホンケース..... 1
- 肩掛けバンド..... 1
- 3 P 電源コード..... 1
- イヤホンプラグ..... 2
- イヤホン..... 1
- 電池 単2型(U M-2)..... 9
- 取扱説明書
- 保証書

プロフィール

●SSBハンディトランシーバー

小型、軽量ですから野外で、車載で、固定でと、いつでもどこでも手軽に運用できます。出力はハンディ機では最高の3W、電波型式はUSB・LSBとCWですから、大型機にもヒケをとらないDX QSOが楽しめます。

●アルミダイカストフレーム採用

シャーシーとフレームが一体となったアルミダイカストフレームを採用していますので、非常に軽く、持ち運びや車載時の振動や衝撃にも耐えて高性能を発揮します。

●広帯域VXO搭載

特殊仕様の水晶発振子と回路設計によって広帯域VXOを完成しました。水晶発振の安定度で200KHzの幅を自由自在に周波数が変えられる、VHF帯SSBトランシーバーにはうってつけの回路です。SSB局が主として運用している周波数の144.0MHz~144.4MHzまでをカバーする2個の水晶発振子を実装されています。また、2個の予備水晶ソケットがあり、さらに運用範囲を広げることができます。

●スプリアス極少

シングルコンバージョン方式で、しかもミキサーにダブルバランスドミキサーを採用していますので、スプリアスが極めて少なくなっています。

●ダイヤル照明装備

ダイヤル面とメーターが照明できますから、夜間の運用にも便利です。

●USBとLSBモード

VHFでのSSB通信は通常USBが用いられていますが、アマチュア用通信衛星アマサット・オスカー7号のBモード ダウンリンクはLSBとなります。

本機は将来にわたって幅広くご使用いただくため、USB・LSBいずれのモードにもスイッチ一つで即時に対応できるようになっています。

●RIT回路内蔵

RIT回路が組み込まれていますので、相手局がドリフトしてもスムーズにQSOできます。

●ノイズブランカー回路内蔵

高性能ノイズブランカーが組み込まれていますので、ノイズの多いところでも快適なQSOが楽しめます。

●CW&CWモニター回路内蔵

SSBよりさらにDX QSOが可能なCWも運用できます。CWへの切替えは、送信スイッチを兼ねた切替スイッチでワンタッチでできます。モニター回路内蔵ですからスムーズなQSOが楽しめます。

●電源表示ランプ装備

電源電圧が一定の電圧より下がりますと、表示ランプが消えますので電池の消耗の程度が分かります。

●外部電源・外部アンテナ端子装備

固定用・車載用として使用できるように、外部電源、外部アンテナの接続端子が設けられています。

●充電式バッテリー使用可能

別売のニッケル・カドミウム電池(N-900C×10)が組み込めます。直流用充電器と組み合わせれば、車載バッテリーやDC13.8V電源から充電でき、AC用充電器を使用すればAC100Vからも充電できます。

●出力10Wにグレードアップ

リニアアンプIC-20LとAC電源IC-3PSに組み合わせて使用できますので、出力10Wの固定用トランシーバーとして威力を発揮します。

●着脱自在のホイップアンテナ

内蔵のホイップアンテナは簡単に取り外せます。

別売のフレキシブルアンテナを取り付ければ、野外での運用に一層機動性を増すことができます。

各部の名称と動作

①ホイップアンテナ

送受信アンテナです。野外で運用されるとき等は、このアンテナをいっばいに引き伸ばしてご使用ください。このアンテナを取り外し、別売のフレキシブルアンテナを取り付ければ長さも短かく、スプリングでできていますので移動時に折ったりする心配もありません。

②電源表示ランプ

電源がONのとき点灯します。電源電圧によって明るさが変わりますから電池の消耗の程度が分かります。(このランプが消えたときの電圧は定格の-30%で約9.5Vです)

③メーター

受信時は受信信号の強さを、送信時は出力レベルを示します。

④ダイヤル目盛

0~200KHzまで200KHzの幅を10KHz毎に目盛っています。

周波数の読み取りはダイヤル目盛の数にクリスタルスイッチの表示周波数(0.0のときは144.0MHz、また0.2のときは144.2MHz)を加えて読み取ってください。

予備水晶ソケットAまたはBをご使用のときは、ダイヤル目盛の数にダイヤル目盛が0のときの送受信周波数を加えて周波数を読み取ってください。また、LSBのときは3KHz、またCWのときは1KHzを加えて読み取ってください。

⑤チューニングツマミ

送受信する周波数を選択します。

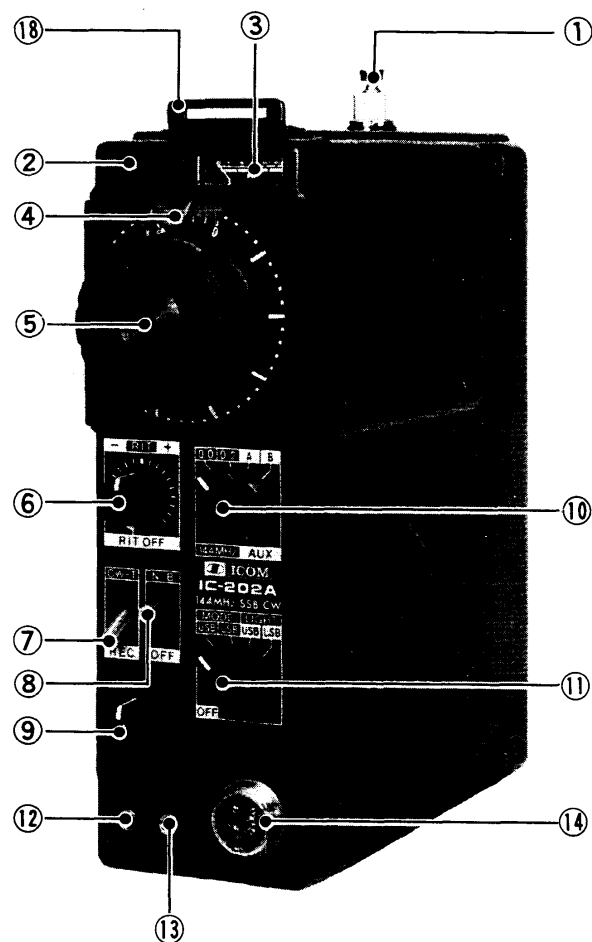
⑥RITツマミ

送信周波数に関係なく受信周波数のみ、±3KHz程度変えることができます。

RIT OFFの位置で送受信周波数は一致し、ツマミの中央より⊕側へ回すと受信周波数が送信周波数よりも高くなり、⊖側へ回すと低くなります。

⑦MODE切替スイッチ

ファンクションスイッチをUSBの位置にして、このスイッチをCW-TにするとCW(電信)に切替わり同時に送信状態になります。KEYジャックにKEY(電鍵)を接続し、キーイングするとCW波が発射できると同時にモニター音が聞えます。RECにするとSSB・CWとも受信状態になります。SSBで送信状態に



するときは、マイクロホンのPTT(プッシュトートーク)スイッチを押えてください。

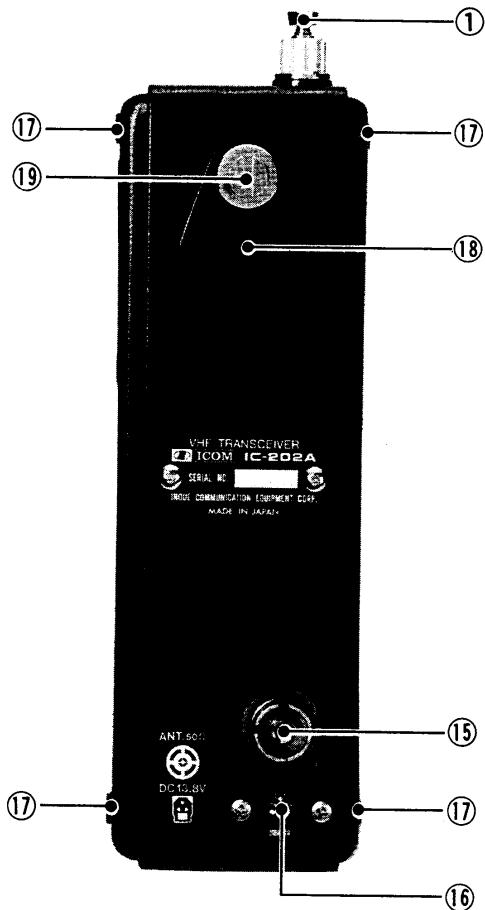
⑧NB(ノイズブランカー)スイッチ

「ガリ、ガリ」というようなパルス性の雑音があるときはNBの側に倒してください。ノイズブランカーが働いて雑音がなくなり良好に受信できます。

⑨VOL(ボリューム)ツマミ

受信時の音量を調整します。時計方向に回しますと音量が大きくなりますから、適当な位置にセットしてください。

また、CWモニターの音量もこのツマミでセットします。(通常、受信音とモニター音はほとんど同じ音量ですが、信号が弱いときはモニター音が大きく感じますので、そのときはこのツマミで適当な位置にセットしてください)



⑩クリスタルスイッチ

VXOの水晶発振子を切替えます。0.0では144.0MHz~144.2MHz、0.2では144.2MHz~144.4MHzの範囲で使用できます。

AおよびBでは予備水晶ソケットに水晶発振子を挿入することによって、それぞれ200KHzの幅で使用できます。

⑪ファンクションスイッチ

OFFで電源が切れ、MODE (USB・LSB)の位置で電源が入ります。LIGHT (USB・LSB)にすると、各モードでダイヤル面とメーターが照明され夜間でも運用できます (LIGHTのLSBは、照明が回路の都合により少し暗くなります。CWはUSBのモードのみ可能で、LSBのモードではCW運用はできません)

⑫外部スピーカージャック (EXT SP)

外部スピーカ(8Ω)、イヤホン等を接続します。このとき内蔵のスピーカの接続が切れ、外部スピーカ、イヤホンから音が出ます。

⑬キージャック (KEY)

電信(CW)で運用するとき電鍵(キー)を接続します。電鍵を接続しないときはキーイング回路が切れていますので電波は出ません。

⑭マイクコンセント (MIC)

付属のマイクロホンを接続します。マイクロホンに付いているスイッチ(プッシュトークスイッチ)を押すと送信になります。

⑮外部アンテナコンセント

外部アンテナを接続します。インピーダンスは50Ωです。なお外部アンテナを使用される場合は、必ず内蔵ホイップアンテナを全部押し込むか外しておいてください。(フレキシブルアンテナの時は外しておいてください)

⑯外部電源端子

外部電源をご使用になるとき付属の外部電源コードをこの端子に接続します。付属コードの赤色が⊕の極性、また黒色が⊖の極性ですから間違えないように接続してください。プラグを挿入することによって、電池を入れたままでも外部電源に切替わります。

⑰カバー着脱スナップ

カバーを着脱するとき使用します。スナップの頭部を引っ張って着脱スナップを外し、カバーを本体から取り外します。再びカバーを取り付けるときは、スナップ頭部を引き出したままでカバーを本体にかぶせ、スナップの頭部を押し込むと確実に取り付けられます。

⑱肩掛けベルト取付金具

付属の肩掛けベルトを取り付けてください。

⑲マイク掛け金具

受信中などマイクロホンを使用しないときにマイクロホンを掛けられます。

お使いになる前に

■電池の入れかた(乾電池のとき)

お買上げ時は本体に電池が入っていませんので、付属の電池(単2型電池9本)を次のようにして入れてください。^{UM-2}このときファンクションスイッチは必ずOFFにしておいてください。

まず、本体の右側カバーの着脱スナップの頭部を引っ張って着脱スナップを外し、カバーを本体から取り外します。

付属の電池筒3本に、それぞれ3本の電池を極性が同じ向きになるように入れ、本体電池ケースの前部、後部を先に入れ、中央部を最後に入れます。このとき、筒の重なりが上にくるように入れてください。(電池の⊖極がバネの電極と接触するような方向にし、極性を間違えないように注意して電池を入れてください)このとき電池をリボンで巻くようにして、リボンの端を電池の上に出しておいてください。電池を入れ替えるとき簡単に古い電池を取り出せます。

電池が入りましたら着脱スナップを押し込まずにカバーを本体にかぶせ、スナップの頭部を押し込むとカバーが固定されます。

図1 カバーを外すとき

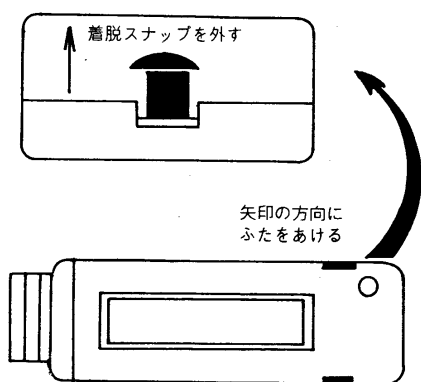


図2 カバーをはめるとき

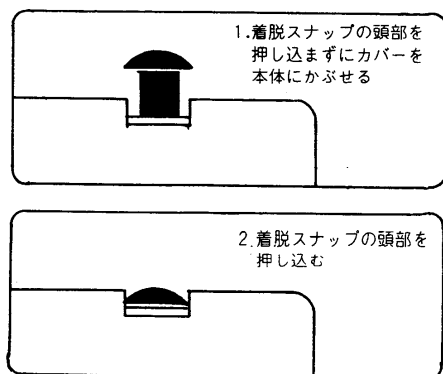
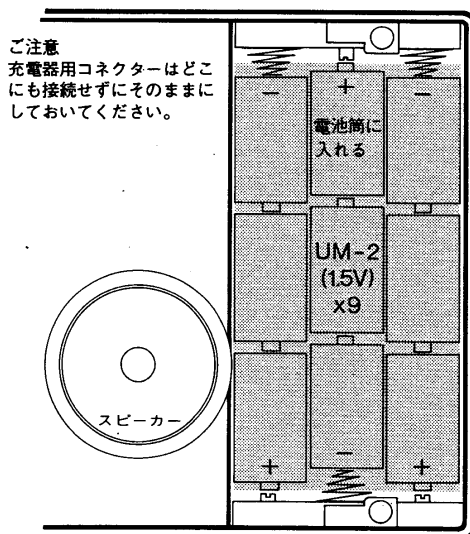


図3 乾電池を使用するとき



■充電式電池の入れかた

●DC電源による充電式電池

別売の充電可能なニッケル・カドミウム電池(N-900C・900mAh10本)と、13.8Vの外部電源またはカーバッテリーから充電できる充電器(BC-20)キットを使用します。

まず、充電器を本体電池ケースの内側(スピーカー側)の列に図4のように入れます。

極性は充電器のスイッチ側の電極がある方が⊕で、ケースだけの方が⊖です。従って、ケースだけの⊖の方を、本体電池ケースのバネのある電極に接触するように入れます。

次に電池筒2本にそれぞれ5本ずつのニッケル・カドミウム電池を極性が同じ向きになるように入れ、本体電池ケースの後部および中央の列に図4のように極性を間違えないように注意して入れます。

電池および充電器がセットできたら、充電器に本体からのコネクタを接続します。

●AC電源による充電式電池

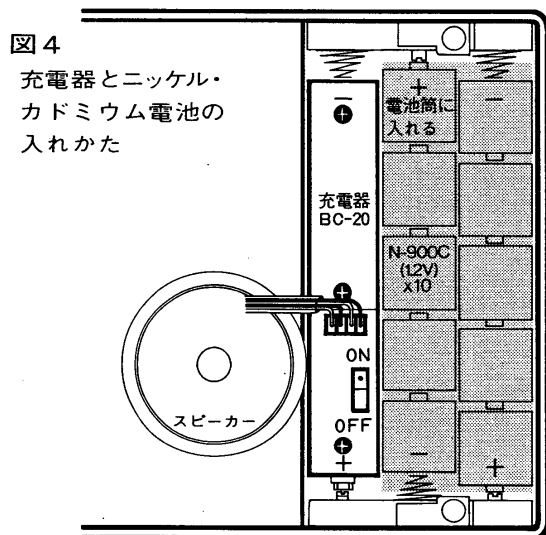
別売のニッケル・カドミウム電池(N-900C・900mAh10本)とAC100Vから充電できるAC充電器(BC-15)キットを使用します。

入れかたは、まず図4の充電器(BC-20)の位置へヒューズボックスを入れ、次にニッケル・カドミウム電池を図4の説明どおりに入れます。電池がセットできたらACアダプターの出力プラグを後面の外部電源端子に接続します。充電方法はそれぞれの充電器の取扱

説明書に従ってください。

充電が完了しましたら乾電池の場合と同様に使用できます。なお、放電末期には急速に電池の電圧が下がりますので、本体の電源表示ランプが消えたら、ただちに使用を中止して充電するようになしてください。

その他の取扱いについてはそれぞれの取扱説明書に従ってください。



■電池の入替時期

電池の電圧が下がりますと送信出力が減り、本機の性能を十分に発揮することができません。電源表示ランプが電源をONにして点灯しないとき、受信状態で暗く点灯し、送信状態にするとマイクロホンに向かって話さなくても（CWのときはキーを押さなくても）消えてしまうときは、電池が消耗していますから新しい電池と取り替えてください。このとき同じ種類の乾電池をご使用ください。混用すると液もれのおそれがあります。また、乾電池は一度に全数お取り替えください。古いものと混用すると使用時間が短くなります。

普通性能の電池で受信状態で約10時間連続使用可能です。途中で電源をOFFにすれば電池の性能が回復しますから、より長くご使用できます。

送信状態にすればピークで、受信時の数倍の電流が流れますから、送信時間が長くなるほど電池の使用可能時間が短くなります。

従って

- 送信時間をできるだけ短かくする。
- 受信時の音量を小さくする。

- 使用しないときは必ず電源を切る。
- できるだけ連続して使用しない。

等が電池を長持ちさせるコツです。

高性能電池をご使用になりますと、さらに長時間使用可能となります。

■外部電源について

固定用・車載用としてお使いになるときは、外部電源をご使用ください。電池の消耗を気にすることなく安定した通信が行なえます。

- 1.外部電源はDC13.8V、電流容量1 A以上の安定化電源、またはカーバッテリーをご使用ください。(DC11V~15Vで使用できますが、なるべく定格に近い電圧でお使いください)
- 2.送信と受信で大幅に電流が変わります。電圧は送受信どちらのときもDC11V~15Vの範囲内にあることを確かめてください。
- 3.外部電源コードの接続は図5のとおりです。間違わないように接続してください。電源を逆接続したときは、逆接続保護回路によって本機には電源がはいりません。

なお、本機を長期間ご使用にならないとき、外部電源を使用して乾電池では長期間ご使用にならないとき、電池が消耗してしまったとき等は、必ず電池を取り出してください。電池が液もれして本機を痛めることがあります。

図5



- 4.車載時は不測の事態に備え、他の回路と共用せず、単独のヒューズ（2 A）を通してカーバッテリーに接続するようになしてください。

■ハンディでお使いになるとき

- 1.本体に付属の電池を入れてください。(電池の入れかた参照)
- 2.付属の肩掛けベルトを本体の肩掛けベルト取付金具に図6のようにして取り付けてください。
- 3.ホイップアンテナはいっぱいに伸ばしてお

使ってください。なお、持ち運びされるときはホイップアンテナの先を木の枝等にひっかけたりしてアンテナを折ったり、他の人の迷惑になったりしますから、ホイップアンテナを縮めてください。

別売のフレキシブルアンテナを使用しますと長さも短かく、折れる心配もないのでとても便利です。

4. 雷の近いときは、アンテナを縮めて使用を中止してください。特に山の上や広い野原などでは落雷の危険性がありますからご注意ください。

■固定用としてお使いになるとき

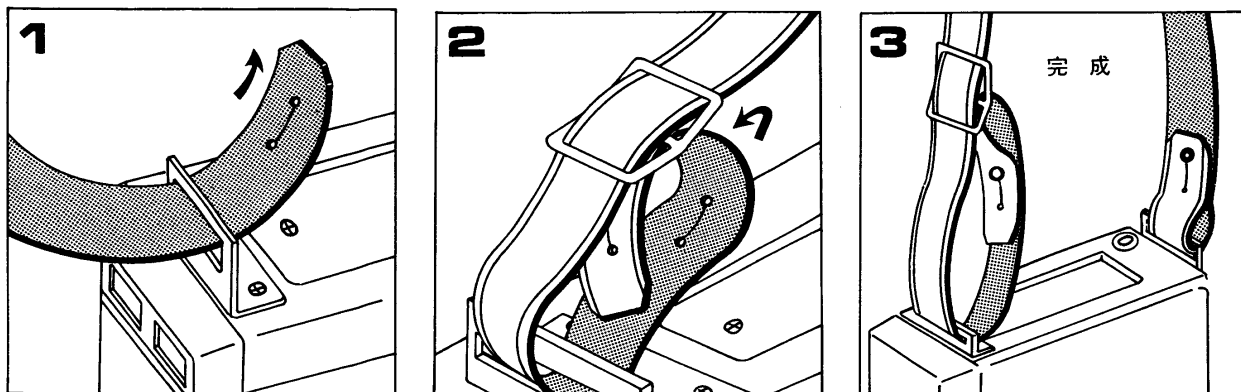
1. 雨や水しぶきが直接かかったり、高温になる所、直射日光の当たるところ、また、極端に振動の多い所、ほこりの多い所等はさけて設置してください。

2. 室内でホイップアンテナ、フレキシブルアンテナで送信されると、どのようにスプリアスの少ない性能の優れたトランシーバーでも、基本波によって電波障害（TVI、BCI、アンプI、定電圧電源の障害等）を起すおそれがあります。

室内運用の際は、必ず外部アンテナをご使用ください。ゲインも上り、よい成績を得ることができます。

3. 固定用としてお使いになるときは、外部電源をお使いになる方が経済的です。（外部電源について参照）
4. リニアアンプIC-20LおよびAC電源IC-3PSが使用できます。送信出力が10Wとなり、固定用としての機能を十分に発揮しますので、せいぜいご利用ください。
5. 固定用として快適な通信ができるデスク型エレクトレットコンデンサーマイクロホンIC-SM2が使用できますので合わせてご利用ください。

図6 肩掛けベルトの取り付けかた



■車載でお使いになるとき

1. 専用取付金具をオプションで用意していますのでご利用ください。
2. ヒーター、エアコンディショナーの出口等に近い所はさけて取り付けてください。
3. 安全運転に支障のない場所に取り付けてください。
4. 電源は他の回路と共用せずに単独のヒューズ（2A）を通してカーバッテリーに接続するようにしてください。
5. モービル用アンテナでアースの必要なホイップアンテナ等は車体に確実にアースしてください。

図7 IC-202Aを車載でお使いになるときの接続のしかた

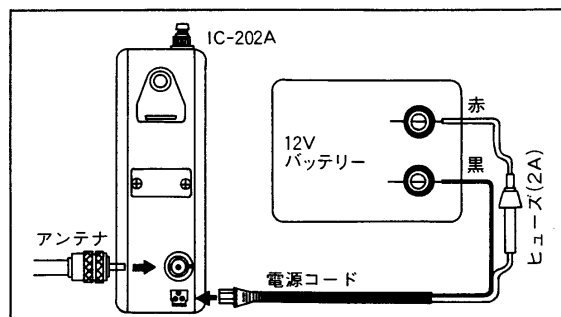


図8 IC-202AとIC-20Lを組み合わせて車載でお使いになるときの接続のしかた

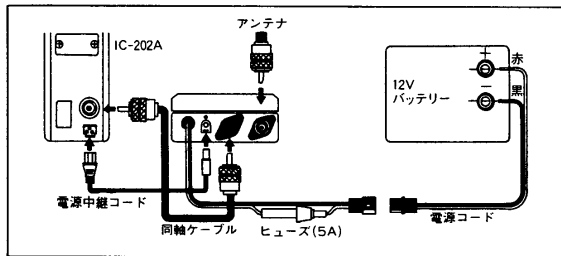
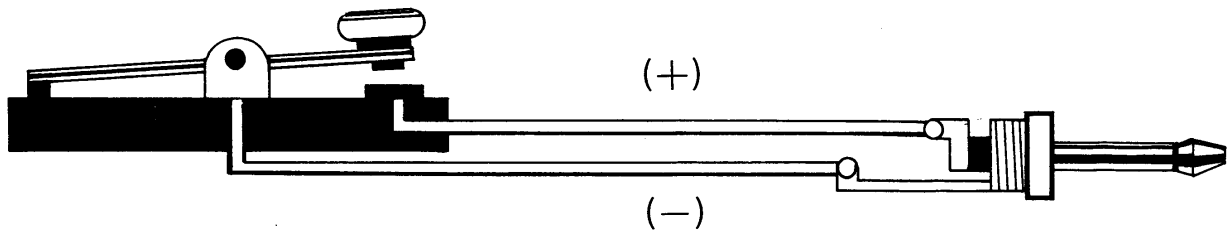


図9 キー(電鍵)の接続のしかた



■外部アンテナについて

本機の運用成績はほとんどアンテナによって左右されます。山や高いビルディングの上からでは内蔵のホイップアンテナでも、相当よい成績が得られますが、低い所や市街地等ではよい成績はあまり期待できません。

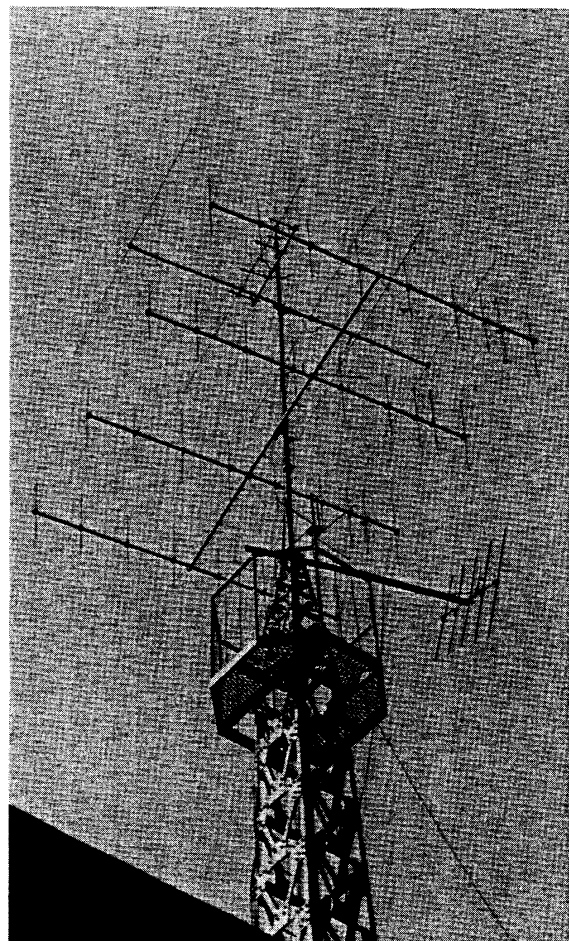
このようなところでは性能の良い外部アンテナをご使用ください。

1. 外部アンテナをご使用のときは、内蔵のホイップアンテナを必ずセット本体に押し込んでおいてください。またフレキシブルアンテナのときは取り外してください。
2. アンテナは性能の良いもの（多素子のビームアンテナ等）をできるだけ高いところに設置してください。また、フィーダーとの接続部分は風雨や振動等で性能が落ちないように確実に接続してください。
3. 整合インピーダンスは50Ωに設計されています。アンテナコネクタに接続する点の負荷インピーダンスが50Ωになれば、どんなアンテナでもご使用できます。アンテナ、フィーダーともに50Ωのものを使用すれば簡単にマッチングがとれます。コネクタはM型コネクタです。
4. VHF帯では、フィーダーでの損失が大きくなりますから、できる限り損失の少ないものをご使用ください。

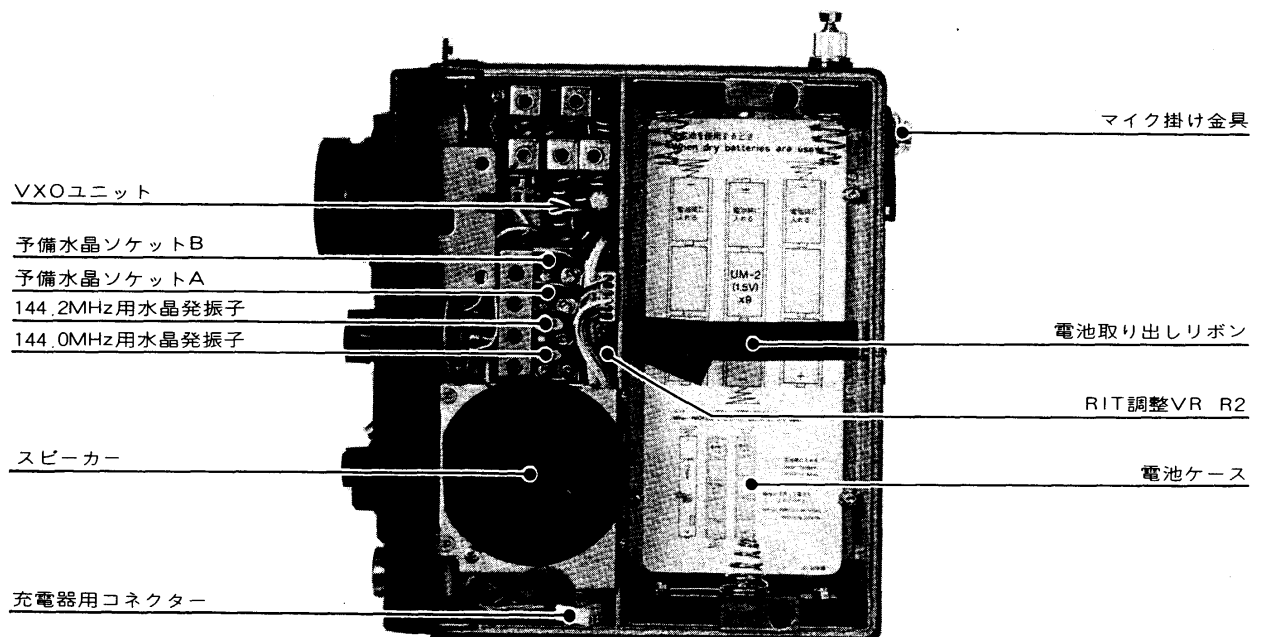
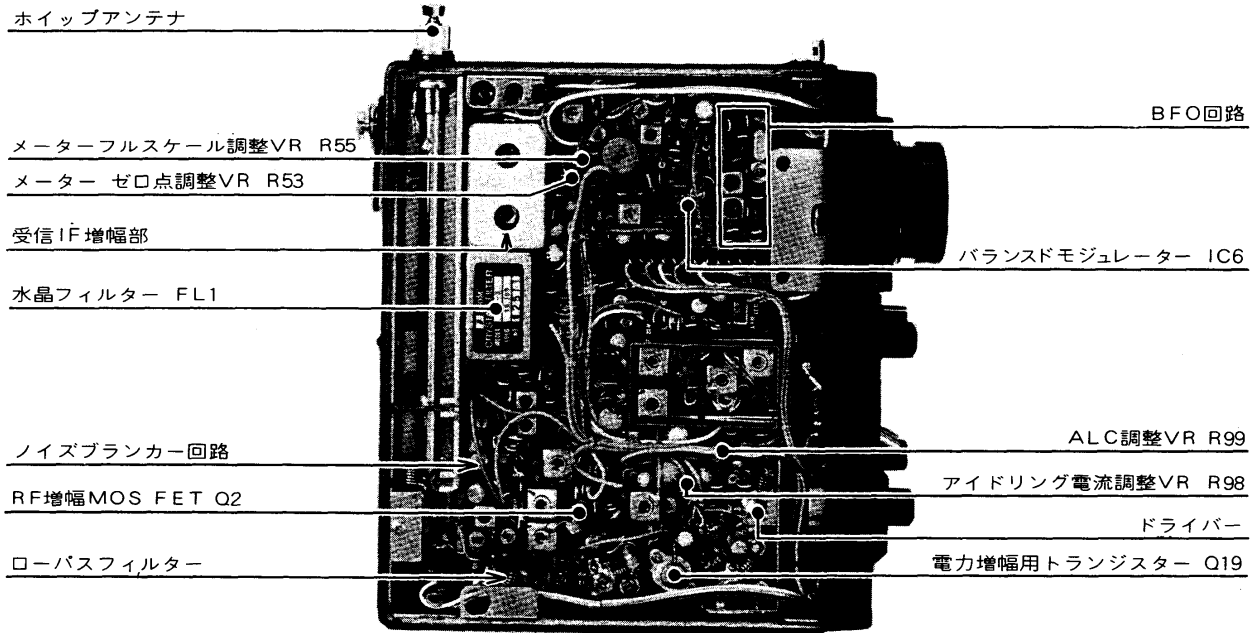
■CWで運用されるとき

CW(電信)はSSBよりも微弱な信号でも聞き取れますから、さらに遠距離の局との交信が可能となります。

CWで運用されるときは、キー(電鍵)を付属のプラグで、KEYジャックに接続してください。接続は図9のとおりです。なお、エレキーなどで端子に極性のあるものには()内の極性となるように接続してください。



内部について



通信のしかた

■準備

電源を入れる前に次のことを確認してください。

1. 電池が正しく挿入されていますか。
外部電源を使用されるときは、外部電源が正しく接続されていますか。
2. アンテナは正しくセットされていますか。
外部アンテナを使用されるときは、ホイップアンテナ本体に押し込められ（フレキシブルアンテナのときは取り外しておいてください）、外部アンテナが確実に接続されていますか。
3. マイクロホンまたはキーが正しく、確実に接続されていますか。
また、ツマミ・スイッチ類は次のようにセットしてください。
 - クリスタルスイッチ 受信しようとする周波数帯
 - チューニングツマミ 受信しようとする周波数付近
 - RITツマミ OFF
 - MODE切替スイッチ REC
 - NB(ノイズブランカー)スイッチ OFF
 - VOL(ボリューム)ツマミ 反時計方向に回し切る
 - ファンクションスイッチ OFF

■受信のしかた

ファンクションスイッチをUSBにしますと電源表示ランプが点灯し、電源が入ったことを示しUSBでの受信ができます。

LSBの位置にしますとLSBの受信ができます。(通常、VHF帯はUSBが使用されていますが、アマサットオスカー7号通信の際のダウンリンクはLSBで受信します)

さらにファンクションスイッチを回し、LIGHTのUSBあるいはLSBにしますと、各モードでダイヤル面とメーターが照明されますので夜間に使用されるときは大変便利です。

●ボリューム

VOL(ボリューム)ツマミを時計方向にゆっくり回していきまると、「ザー」という雑音か音声等の信号が聞えてきますから、適当な音量になるところで止めてください。

●チューニングツマミ

チューニングツマミを回して受信周波数を

調整します。信号が受かりますと、入感している信号の強さに応じてメーターが振れますから、メーターが多く振れ、受信音が明瞭になる位置にチューニングツマミを止めます。どうしても音声不明瞭にならないときは、モードが反対かもしれませんのでUSBまたはLSBに切替えてみてください。また、FMの信号は本機では受信できません。

なお、周波数の読み取りはUSBの場合はダイヤル目盛からそのまま読み取れますが、LSBのときは読み取った周波数に3KHzを、CWのときは1KHzを加えて読み取ってください。弱い信号は早く回しますと気付かないときがありますから、チューニングツマミはゆっくり回してください。

CWのときは、ファンクションスイッチをUSBの位置にして(LSBの位置では正常な動作はしません)、受信音が約1KHzになるようにしてください。このときに送受信の周波数が一致します。

●RIT

通常の運用の場合は送受信同一周波数にしておきますので、RITツマミOFFの位置(反時計方向の位置)でご使用ください。交信を始めてから相手局の周波数がドリフトするときは、チューニングツマミを回さずにRITツマミを回して受信音が明瞭になる位置に合わせてください。

また、CQを出したとき等で、他局からの呼出しを確認するときもRITツマミを回してチェックしてください。

●ノイズブランカー(NB)

自動車のイグニッションノイズ等「ガリ、ガリ」というパルス性雑音があるときは、ノイズブランカースイッチを[NB]にしてください。ノイズブランカーが働いて快適な受信ができます。(近接周波数に強力な電波が存在すると正常なノイズブランカーの動作がしないことがあります)

■送信のしかた

●SSBのとき

うまく受信ができましたら送信に移りますが、送信する前には必ず受信をし、他の局の通信に妨害を与えないように注意してください。CQを出している局や、交信を終ろうとして

いる局を呼出すときは、RITツマミをOFFの位置にし、チューニングツマミで受信音が明瞭になるように調整します。相手局が受信状態に入りましたら、マイクロホンのPTT（プッシュトゥートーク）スイッチを押し、相手局を呼出します。このときマイクロホンと口をできるだけ近づけて、普通の大きさの声で話してください。あまり大きな声で話しますと音声が歪むことがあります。マイクロホンに向って話しますと音声に従ってメーターが振れます。

呼出しが終了しましたらPTTスイッチを離してください。また受信状態にもどります。メーターは送信状態にすると自動的に出力レベルメーターに切替わります。メーターの指示は、相対値で絶対値（1Wとか3Wということ）を指示するわけではありません。また、アンテナの状態によっても振れが変わることがあります。

CQを出すときは、他の局の通信に妨害を

与えない周波数を使用して呼出してください。他局からの呼出しの周波数がずれていて正常な音声にならないときは、チューニングツマミを回さずRITツマミで調整してください。

●CWのとき

ファンクションスイッチをUSBにし、MODE切替スイッチをCW-Tに倒しますと、CW（電信）に切替わり、同時に送信状態になりますから、キーイングしますとCW波が発射できます。キーを押しますとキーイングに従ってメーターが振れCWの送信ができます。CWの送信時は、モニター回路が働いてキーイングをモニターできます。モニターの音量調整はVOL（ボリューム）ツマミで行ないます。なお、このときマイクロホンを接続したままでもCWに切替わりマイクロホンは動作しません。

送信が終了しましたら、モード切替スイッチをRECに戻しますと受信状態にもどります。

■電波を発射する前に

ハムバンドの近くには、多くの業務用無線局の周波数があり運用されています。これらの無線局の至近距離で電波を発射するとアマチュア局が電波法令を満足していても、不測の電波障害が発生することがあり、移動運用の際には十分ご注意ください。

特につぎの場所での運用は原則として行なわず必要な場合は管理者の承認を得るようにしましょう。

民間航空機内、空港敷地内、新幹線車輦内、業務用無線局および中継局周辺等。

TVI等について

本機はスプリアス防止のフィルターが入っ

ていますのでTVI等に悩まされることはありませんが、アンテナの mismatching 等でTVIの原因となることがあります。アンテナの調整を十分していただき、なおかつTVI等が発生するときは他にも原因が考えられます。

日本アマチュア無線連盟(JARL)では、アマチュア局側の申し出により、その対策と障害防止の相談を受けていますので、JARLの監査指導員または、JARL事務局に申し出られると良い結果が得られるものと思います。

また、JARLではアマチュア局の電波障害対策の手引として「TVIの対策ノート」を配布しておりますので、事務局へお問い合わせください。

JARL事務局・地方事務局所在地

名称	住	所	電話番号
連盟事務局	〒170	東京都豊島区巢鴨1-14-2	03-944-0311
関東地方事務局	〒	同上	同上
東海地方事務局	〒450	名古屋市中村区広小路西通り1-20ガーデンビル5階	052-586-2721
関西地方事務局	〒543	大阪市天王寺区大道3-160 赤松ビル内	06-779-1676
中国地方事務局	〒730	広島市銀山町2-6 松本無線ビル4階	0822-43-1390
四国地方事務局	〒790	松山市一番町1-11-1 明閣ビル2階	0899-43-3784
九州地方事務局	〒860	熊本市下通町1-8-15 上田ビル内	0963-52-3469
東北地方事務局	〒980	仙台市大町2-6-20 高橋ビル内	0222-27-3677
北海道地方事務局	〒060	札幌市中央区北1条西5丁目 日赤会館内	011-251-8621
北陸地方事務局	〒920	金沢市彦三町1-4-1 西田ビル内	0762-61-6319
信越地方事務局	〒380	長野市県町477 富士井ビル3階	0262-34-7676

水晶発振子の増設について

A・B 2 個の予備水晶ソケットに水晶発振子を挿入することによって、それぞれ200KHzの幅で送受信周波数を広げることができます。

水晶発振子は特殊仕様となりますので、下

表の周波数のものを弊社で用意しています。

水晶番号または中心周波数を指定のうえ、ご注文ください。

水晶番号	中心周波数	送受信周波数範囲	形状	発振子周波数 (CL=20PF)	備考
36-1	144.100MHz	144.000MHz~144.200MHz	HC-18/U	14848.83KHz	実装
36-2	144.300MHz	144.200MHz~144.400MHz	〃	14871.06KHz	実装
36-3	144.500MHz	144.400MHz~144.600MHz	HC-25/U	14893.28KHz	
36-4	144.700MHz	144.600MHz~144.800MHz	〃	14915.50KHz	
36-5	144.900MHz	144.800MHz~145.000MHz	〃	14937.72KHz	
36-6	145.900MHz	145.800MHz~146.000MHz	〃	15048.83KHz	オスカー用

(注) 発振子周波数は実装したときの発振周波数とは一致しません。

●水晶発振子挿入時のご注意

多くの水晶発振子を内蔵しますと、他の使用していない水晶発振子によって発振勢力が吸収され、満足な動作をしないことがあります。

本機に使用しています水晶発振子では0.25MHzと1.1MHzほど周波数が高い水晶発振子がありますとこの吸収が生じます。

本機では水晶発振子の一端をアースして、0.25MHzほど上に現われる吸収だけを防いでいますので、AおよびBの予備水晶ソケットに水晶発振子を実装するときは、右表のとおり挿入してください。

このトランシーバーは144.0MHz~146.0MHz迄調整されていますが、この表以外の組み合わせや、別の周波数を使用するときは一

	水晶ソケット	
	A	B
挿入する水晶発振子(水晶番号で示す)の組み合わせ	36-3	(ナシ)
	36-5	(ナシ)
	36-6	(ナシ)
	(ナシ)	36-4
	(ナシ)	36-5
	(ナシ)	36-6
	36-3	36-4
	36-3	36-6
	36-5	36-4
36-6	36-4	

部改造が必要なときがあります。

このようなときは弊社サービス係にご相談ください。

JARL 制定144MHz帯使用区分

		昭和53年1月1日から使用						
		144MHz	144.100 144.200	145.000	145.500	145.600	145.825	146MHz
通信方式	JARLビーコン	FM呼出周波数			移動用呼出周波数			
		AM			FM		アマチュア衛星	
		SSB			(SSTV)		全電波型式	
		A9			(RTTY)		FM特定周波数 145.520 145.540 145.560 145.580 145.600	
		RTTY			(CW)			
帯域幅	2KHz以下	6KHz以下			16KHz以下		40KHz以下	
	主として月面 反射通信など	主として遠距離 離通信			モーター専用		衛星に対応する方式で運用する	

- 使用する周波数については、チャンネル呼称ではなく、周波数による呼称とする。
- 移動用呼出周波数および特定周波数は、自動車、ボート、ハンディなどによる局が、移動する局相互の間で通信するときに使用する。したがって固定した局、または、移動する局が特定の地点から固定した運用のためなどに使用することはできない。さらに、移動する局は使用区分にしたがって、他の周波数で運用することは任意である。
- ()内に表示のある方式は、主に割当てた方式による運用に支障を与えないときに限って使用することができる。
- FMによる方式は、周波数の利用効率を高めるため、なるべく速やかに、狭帯域化することが望ましい。

●発振周波数の調整について

調整には133MHz帯が測定できる周波数カウンター、調整用絶縁ドライバー、コアのミゾによく合ったコアドライバーが必要です。

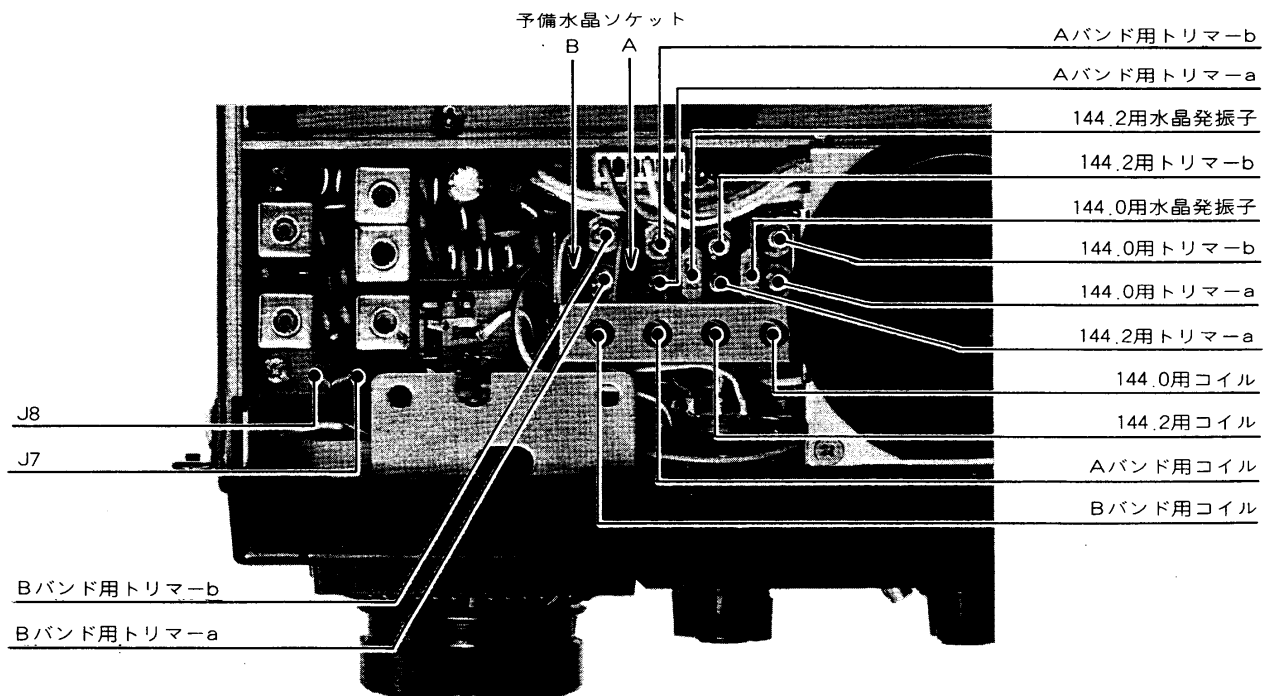
1. VXOユニットのJ7に周波数カウンターの心線側リードを、J8にアース側リードを接続します。(写真参照)
2. RITツマミをOFFにセットし、クリスタルスイッチを調整しようとする水晶発振子の位置に合わせます。
3. チューニングツマミを回してダイヤル目盛を「100」に合わせ、調整しようとするバンドのコイルのコアを回して、下表の「100」の欄の周波数となるように調整します。

次にダイヤル目盛を「200」に合わせ、そのバンドのトリマー a を回して表の「200」の欄の周波数となるように調整します。

この調整を繰り返さない、ダイヤル目盛が「100」、「200」の位置でともに表の周波数となるようにします。さらにダイヤル目盛を「0」に合わせ、そのバンドのトリマー b を回して表の「0」の欄の周波数となるように調整します。

以上の調整を繰り返さない、ダイヤル目盛が「0」、「100」、「200」の位置でともに表の周波数となるようにします。なおこのとき、他のバンドの調整済みのコイルのコアやトリマーを回さないように注意してください。

水晶番号	ダイヤル目盛		
	0	100	200
36-1	133.3015MHz	133.4015MHz	133.5015MHz
36-2	133.5015 //	133.6015 //	133.7015 //
36-3	133.7015 //	133.8015 //	133.9015 //
36-4	133.9015 //	134.0015 //	134.1015 //
36-5	134.1015 //	134.2015 //	134.3015 //
36-6	135.1015 //	135.2015 //	135.3015 //



リニアアンプとAC電源の使用について

■ リニアアンプIC-20LとAC電源IC-3PSを組み合わせて使用するとき

IC-20LはIC-202Aに接続して送信出力を3Wから10Wに増力するリニアアンプです。

IC-3PSはIC-20Lを内部にマウントし、IC-202Aと組み合わせて使用することによって、固定用トランシーバーとしての機能を十分に発揮するように設計されたスタンド兼用AC電源です。

● IC-3PSの使いかた

● スタンドとして使用するとき

右側のステーをいっぱい引き出し、本機の側面とステーの間にIC-202Aを置きます。

● 外部スピーカーとして使用するとき

IC-202Aのスピーカーは側面にありますのでIC-3PSのスピーカーを外部スピーカーとして使用するようになっています。

付属のスピーカーコードをIC-202AのEXT・SPジャックと、本機のSPEAKER INPUTジャック間に接続してください。

クリアな音質で快適に受信できます。

● AC電源として使用するとき

本機の電源スイッチおよびIC-202AのファンクションスイッチをOFFにしておき、付属の電源コードを本機の電源ジャックおよび、IC-202Aの外部電源ジャック間に接続します。

● IC-20Lのマウントのしかた

本機後面の押え板を取り外します。次に本機の前ボタンを前面から下方へ押えながら、後方からIC-20Lを差し込みます。ピッタリは入りませんでしたら先に取り外した押え板を元の位置に取り付け、IC-20Lの切り込みに押え板の折り曲げ部があるようにしてネジを締めつけます。

マウントができましたら電源コード、同軸ケーブル等を写真のように接続します。

● IC-20Lの使いかた

IC-3PSにマウントができましたら、IC-202Aにマイクロホンまたはキーを接続し、IC-3PSの電源スイッチおよびIC-202AのファンクションスイッチはOFFに、IC-20LのAMPスイッチはDIRECT(OFF)にしておきます。

IC-3PSのAC電源コードをAC電源コンセントに接続し、電源スイッチをONにします。

電源表示ランプが点灯し、電源がはいったことを示します。

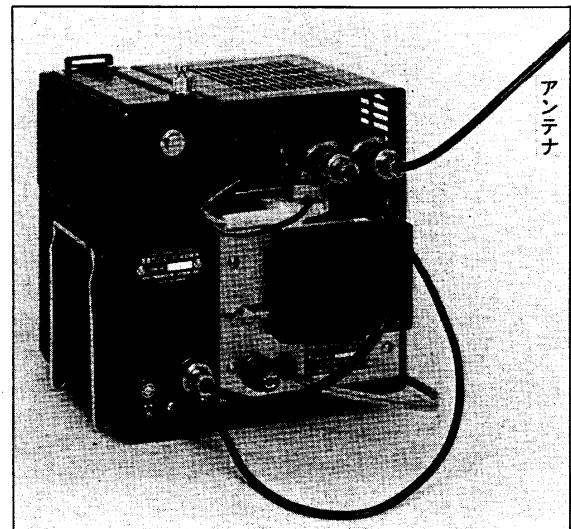
次にIC-202AのファンクションスイッチをUSBまたは、LSBの位置にしますとIC-202Aの電源表示ランプが点灯し、スピーカーからノイズまたは音声等の信号が聞え、受信状態となります。

このままの状態ですと送信にしますとIC-202Aの出力が直接アンテナに加わり、出力3Wで働きます。

IC-202Aを受信状態にしてIC-20LのAMPスイッチをAMPにしますとAMP電源表示ランプが点灯し、IC-20Lに電源がはいったことを示します。受信時はIC-202Aに直接アンテナが接続されています。

この状態でIC-202Aを送信状態にしますと、IC-20Lの送信表示(SEND)ランプが点灯しIC-20Lも送信状態になったことを示し、出力は10Wに増幅されてアンテナに加わります。

● コード等の接続のしかた



■受信部

ホイップアンテナまたは外部アンテナ端子 J1よりの信号は、ローパスフィルターを通過した後、Q1・D26より構成されるアンテナ切替回路（受信時はQ1がバイアスされD26が導通状態となり、信号はD26を通過してL1に導びかれます。送信時はQ1がOFFとなり、D26は送信の高周波を整流して逆バイアスされ非導通状態となります）を通り、Q2で高周波増幅されます。L2・L3・L4はバンドパスフィルターを構成し、144MHz～146MHzの信号はQ3のゲートに加わります。

一方、133.3MHz～135.3MHz（133.3MHz～133.5MHz、133.5MHz～133.7MHz実装）の局部発振信号は、J16より入力されダイオードスイッチD28を通過してQ3のソースに加わります。Q3はミキサー回路で、出力側のL5・L6よりなる複同調回路から10.7MHzの中間周波信号が取り出されます。この信号は、送受切替えとノイズブランカーを兼ねたダイオードスイッチD1を通り、水晶フィルターFL1によって十分な選択度が与えられます。次に送受切替えのダイオードスイッチD3を通り、L7よりQ6に加えられます。Q6・L8・Q7・L9・IC1で構成する中間周波増幅回路で適当に増幅された信号は、L10よりD7～D10で構成するリング復調器に加えられます。

一方、BFOはR28・R29より加えられ、復調された低周波信号はC39・C40・L11で構成するLPF（ローパスフィルター）を通り、前面パネルのVOL R1により音量調整されたあと、IC2の低周波増幅器に加えられSPを駆動します。

また、SSB送信時はSSB(T) + 9Vの電圧がR32・D11を通過して加えられIC2をミュートします。

●ノイズブランカー

Q3のドレインよりC16を通して取り出されたノイズおよび信号は、IC3・IC4によって増幅されます。L12で適当な選択度を与えた後D12で検波します。直流の平均値はQ4にてリバースAGCとしてIC3を制御します。

一方、ノイズ成分の波高値の高いパルス成

分は、C60・R41よりなる微分回路を通してQ5を駆動し、ノイズの周期中D1を逆バイアスしますので、L6からのノイズ成分はFL1へは通過せず、ノイズのないクリアな受信を可能にします。

●AGC

L10よりのIF信号は、C76・R57を通じ、AGC検波回路（D15・D16・D17）に入ります。

無信号時は、R56・D15・D16を通じQ10にわずかの順方向バイアスがかかり、AGC出力に接続されたQ10エミッターは、ほぼゼロ電位となっています。信号が入りますと、C74はD16に順方向バイアスが加わっているため、D16による検波電流によって先にマイナスに充電され、Q10はカットオフとなります。

一方、D17の検波電流によってマイナスのAGC電圧が発生し、RF・IF AGCのループゲインによって決まる電圧までC72は充電されホールドされます。

信号がなくなると、C74の電荷はR56を通過して徐々に放電され、Q10のベースエミッターが順バイアスになるまで下がりますと、Q10はエミッターホロワとして動作し、C72の電荷は急速に放電されます。

■送信部

マイクロホンからの信号は、R67でゲイン調整された後、R68・C84・C85・R69のフィルター回路で適当な周波特性を与えられ、IC5に入力されます。IC5は約34dBの利得があり、この出力はIC6のダブルバランスドモジュレーターに加わります。

一方、BFOはUSBのとき10.6985MHz、LSBのとき10.7015MHzが加えられ、平衡変調されてダブルサイドバンドとなります。この信号はALC制御を兼ねたQ15で増幅し、ダイオードスイッチD4を通過してFL1に加わりSSB信号が取り出されます。この信号はD2・L19を通過してIC7に入ります。

一方、VXOからの局部発振信号は、ダイオードスイッチD29を通過してIC7に加わり、SSB信号はミキサーされてL20～L21のバンドパスフィルターにより、144MHz帯のSSB信号が取り出され、Q16・L22・L23・Q17を通

して適度に増幅し、Q18・Q19で電力増幅されます。さらに、L31・L32・C148～C152のチェビシェフ型ローパスフィルターを通して、スプリアスの少ないPEP 3WのSSB信号が出力されます。

CWの動作時は、マイクアンプIC5の動作を停止させ、BFOはUSBの周波数をシフトさせて10.6995MHzとします。バランスドモジュレーターIC6の5番ピンにR74を通じてバイアスを与え、バランスをくずしてCW波を得ています。キーイングはQ16のソース、Q17のエミッターを断続します。

ドライブ段Q18のアイドリング電流はR93・D22によって3～15mAに設定しています。また、終段Q19のアイドリング電流はR97・R98・D25によって30mAに設定しています。

ALCは尖頭値型として動作し、D23によって検波された負の電圧は、Q15のゲートに加えられオーバードライブを防止します。

■ 共通回路

● BFO回路

Q8・X1による無調整発振回路で、Q9のエミッターホロワにより出力されています。

USBのときは、C65(C64)・L15・L16が直列にX1に入っていますが、LSBのときはD14によってL15・L16が短絡され、CWのときはL15が短絡されて、それぞれBFO周波数がシフトされるようになっています。

● メーター回路

受信時は中間周波増幅のQ7と、R53でブリッジ回路を構成し、AGC電圧によってQ7の電流が減りますと、ブリッジのバランスがくずれS & RFメーターを振らせます。

送信時は終段コイルL30にD27をリンク結合し、高周波を検出してS & RFメーターを振らせます。

● 電源および送受信切替回路

内蔵電池または、外部電源コンセントJ3より供給される13.8Vの電源電圧は、ファンクションスイッチS3-1によって電源のON・OFFを行ないます。J10よりの13.8Vは、R65・D21を通じて電源表示ランプ(LED)を点灯します。

D21は定電圧ダイオードで、Q14のベースを約9.6Vに安定して保持します。

Q14はエミッターホロワとして働き、エミッターからは安定化された約9Vの電圧が取り出され、BFO・VXO・AGCの各回路へ供給されます。

受信の電源は、R59・D18のクランプ回路およびQ11のエミッターホロワで約9.5Vの安定化電圧を得ています。

送信の電源は、R63・D20のクランプ回路およびQ13のエミッターホロワで約9.5Vの安定化電圧を得ています。

受信時はPTTスイッチがOFFとなつていしますので、D19は逆バイアスされR61を通じてQ12はONとなり、コレクターの電位は下がります。従って、Q13のベース電位も下がり送信の電源はゼロとなります。

送信時はPTTスイッチがONとなり接地されますので、R60を通じてQ11のベース電位は下がり、カットオフとなり受信電源はゼロとなります。

また、Q12のベース電位もD19を通じて接地されるためQ12はカットオフとなり、Q13のベース電位は上昇し、送信電源が働らきます。C77・C78は、送受切替時に互に時間の遅れを持たせ、送受信の回り込みが起らないようにしています。

● RIT回路

受信時RITスイッチをONにすると、VXOユニットJ1の4番ピンからR1・R4を通じて電圧が加わり、Q1・Q2がONになります。従って、RIT用可変抵抗R1に電圧が加わり、VXO回路のバリキャップD1に加わる電圧を変えてVXOの周波数を変化します。

送信時はQ1・Q2共にOFFとなりますので、R2とR3によって分割された固定電圧がD1に加わり、RITの動作はしなくなります。

● CWモニター回路

VXOユニットのQ3はCR位相発振回路です。Q3のエミッターはキーに接続されていますので、キーを押したとき約800Hzで発振をします。この出力は、VOL R1を通じてメインユニットのIC2に入りスピーカーを駆動します。

● 局部発振回路

VXOユニットのQ4は無調整型発振回路で、R13～R16はダンピング抵抗、C13～C16はリニアリティ補正トリマー、L1～L4およびC17～C20はVXO変化幅調整用トリマー、J6側のC6はチューニング用のバリコンです。

Q4で14MHz台を発振し、Q5で3通倍、さらに、Q7で3通倍を行ない130MHz帯としています。

L7・L8・L9はバンドパスフィルターで、出力は約300mVとなっています。

J1の6番ピンには9Vの安定化電圧が供給されますが、Q4およびRIT回路用としては、さらにQ6の定電流回路を通し、D2のツェナーダイオードで電圧を安定しています。

RITは、R17を通してD1に電圧を与え可変しています。D1と直列に入るC23・C22およびJ5側のC6は、J6側のC6の変化に対してRITの変化幅が、約2.5KHzで一定となるよう補正しています。

定 格

一般仕様

○使用半導体	トランジスター 19 FET 7 IC 7 ダイオード 36
○周波数範囲	144.0MHz～146.0MHz
○周波数安定度	25℃一定スイッチON5分後より±200Hz/時以内
○電波型式	SSB(A3J), CW(A1)
○空中線インピーダンス	50Ω 不平衡
○電源電圧	DC 13.8V ±15%
○接地極性	マイナス接地
○消費電流	送信 A3J時(2トーンPEP 3W) 約540mA A1時 約750mA 受信 最大出力時 約250mA 無信号時 約90mA ダイヤル照明時 約40mA増加
○外形寸法	183mm(高さ)×61mm(幅)×162mm(奥行)
○重量	約2.0kg(電池を含む)
送信部	
○送信周波数	144.0MHz～146.0MHzのうち1バンドにつき200KHz連続可変 2バンド水晶発振子内蔵(144.0MHz～144.4MHz) 予備水晶ソケット 2
○電波型式	A3J(USB・LSB), A1
○送信出力	A3J 3W(PEP), A1 3W
○搬送波抑圧比	40dB以上
○不要側波帯抑圧比	40dB以上/1KHz
○不要輻射強度	-60dB以下
○変調方式	平衡変調
○SSB発生方式	フィルター方式
○マイクロホンインピーダンス	600Ω ダイナミックマイクロホン プッシュアウトスイッチ付 (IC-SM2エレクトレットコンデンサーマイクロホン使用可能)
受信部	
○受信周波数	送信周波数に同じ
○電波型式	A3J(USB・LSB), A1
○受信方式	シングルスーパーヘテロダイン
○中間周波数	10.7MHz
○受信感度	0.5μV入力時 S+N/N 10dB以上
○スプリアス感度	-60dB以下
○選択度	±1.2KHz以上/-6dB ±2.4KHz以下/-60dB
○低周波出力	1W以上(8Ω負荷10%歪時)
○出力インピーダンス	8Ω

アマチュア局の免許申請について

空中線電力10W以下のアマチュア局の免許または変更（送信機の取り替え、増設）の申請をする場合、日本アマチュア無線連盟(JARL)の保証認定を受けると電波監理局で行なう落成検査（または変更検査）が省略され簡単に免許されます。

IC-202Aを使用して保証認定を受ける場合に、保証願書の送信機系統図の欄に登録番号(I-26)または送信機(トランシーバー)の型

名(IC-202A)を記載すれば送信機系統図の記載を省略することができます。

免許申請書類のうち、工事設計書の送信機の欄には下記の表のように記入してください。

免許申請に必要な申請書類はJARL事務局、アマチュア無線機器販売店、有名書店等で販売していますからご利用ください。

その他アマチュア無線についての不明な点はJARL事務局にお問い合わせください。

区 分		第 送信機
発射可能な電波の 型式・周波数の範囲		A 3 J ㊦ 1 4 4 MHz 帯
変 調 の 方 式		平衡変調
終 段 管	名称個数	×
	電圧入力	V W

㊦ 電信(CW)を運用する場合は、A 1 も加えて記入してください。

- IC-202A と IC-20L を組み合わせて免許を申請するとき

工事設計書およびJARL認定の保証願は下記のように記入してください。

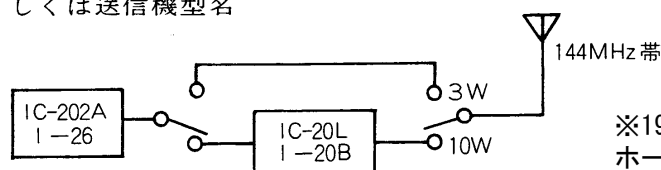
工事設計書

区 分		第 送信機
発射可能な電波の 型式・周波数の範囲		A 3 J ㊦ 1 4 4 MHz 帯
変 調 の 方 式		平衡変調
終 段 管	名称個数	×
	電圧入力	V W

㊦ 電信(CW)を運用する場合は、A 1 も加えて記入してください。

保 証 願

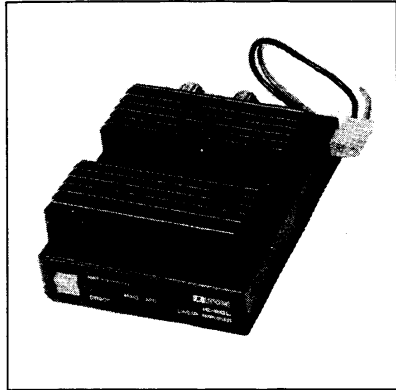
第 送信機の系統図または登録された番号もしくは送信機型名



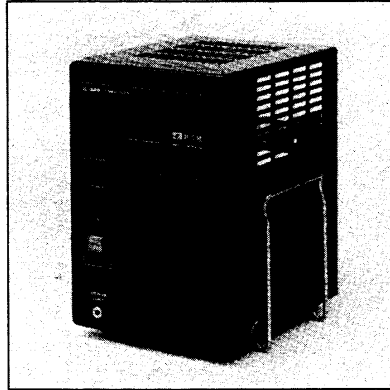
※1978年時点の内容です。免許申請に関しては、総務省ホームページ等で最新の申請情報を確認してください。

オプション

ハンディトランシーバー IC-202A をポータブルで、モバイルで、ホームシャックで……と幅広くご使用いただくために、いろいろなオプションを用意しています。



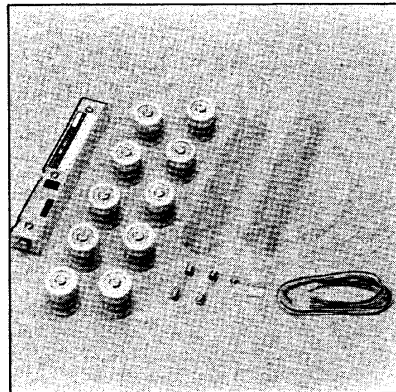
IC-20L
144MHzリニアアンプ
出力10W
¥19,800



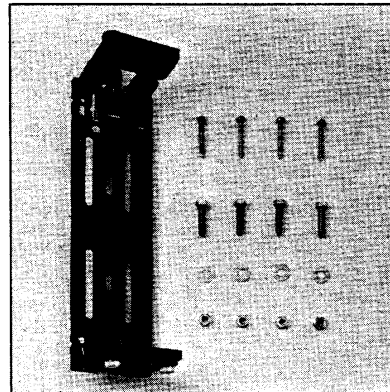
IC-3PS
AC電源スピーカー内蔵
13.8V 3A
¥18,800



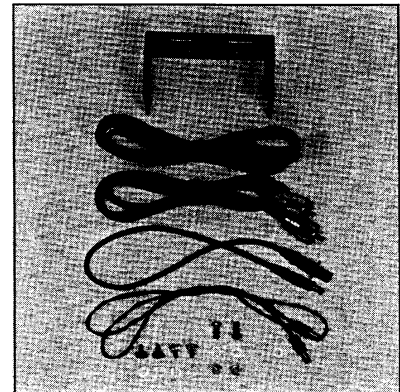
IC-5M2
デスクマイクロホン
エレクトレットタイプ アンプ付
¥6,950



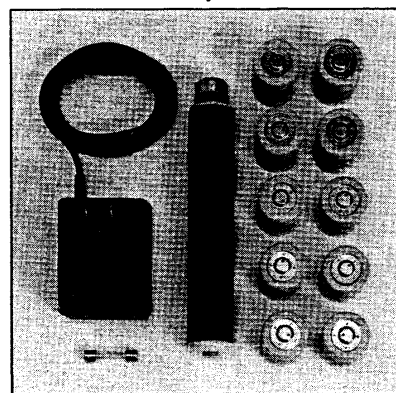
DC充電キット
充電器 **BC-20**
ニッケル・カドミウム電池
N-900C×10(900mAh)
¥12,000



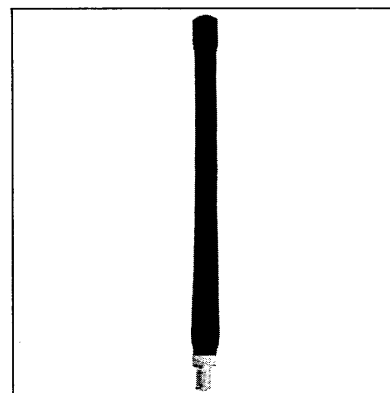
IC-202A用
モバイルマウンティング
ブラケット
¥3,000



IC-20L用
モバイルマウンティング
キット
¥2,000



AC充電キット
AC充電器 **BC-15**
ニッケル・カドミウム電池
N-900C×10(900mAh)
¥11,000



IC-FA1
フレキシブルアンテナ
¥1,500



アイコム株式会社