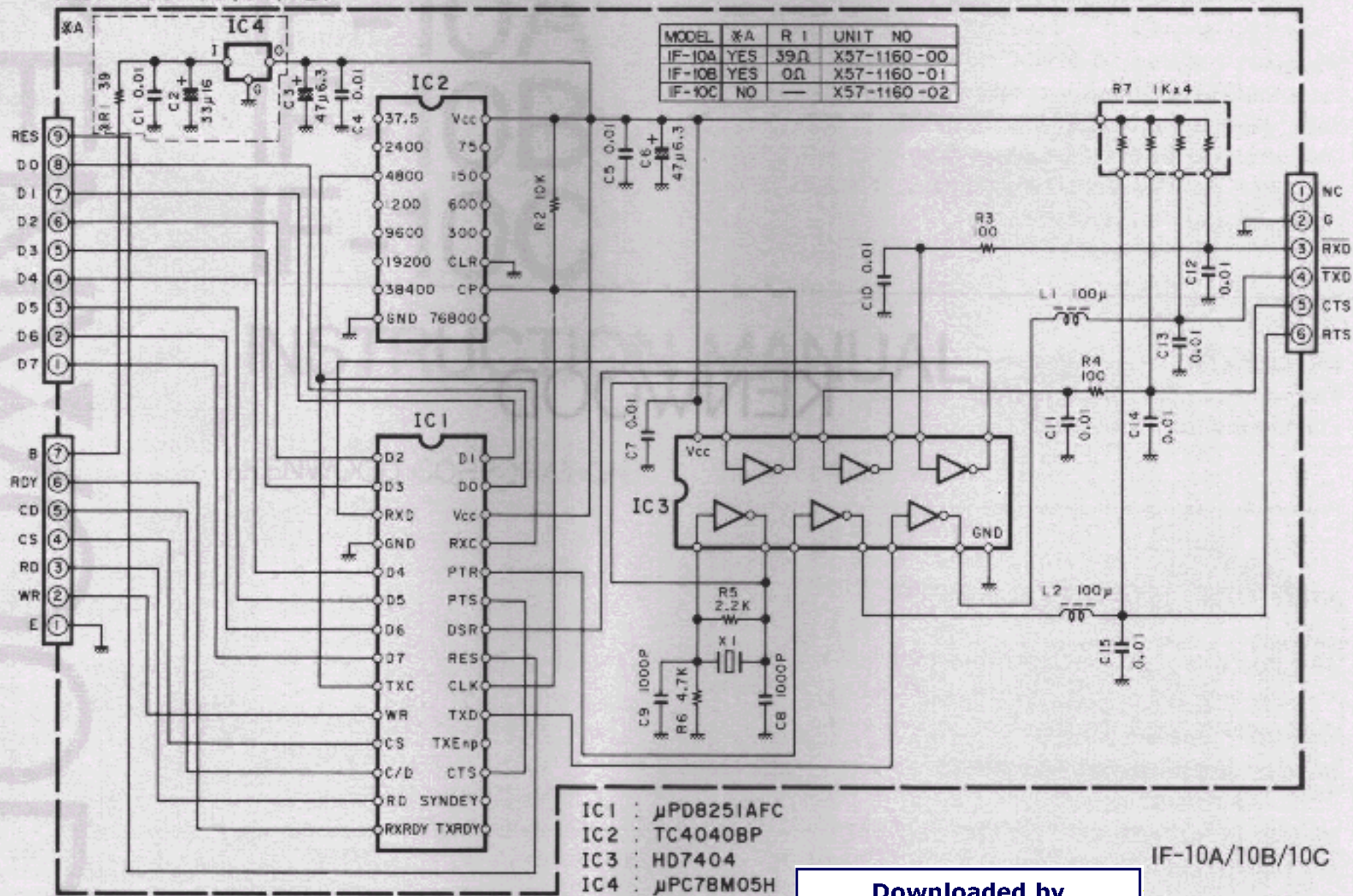


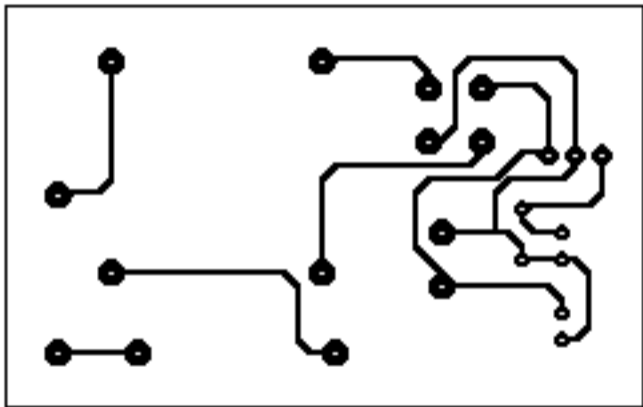
# 5. SCHEMATIC DIAGRAM

(X57-1160-00,01,02)



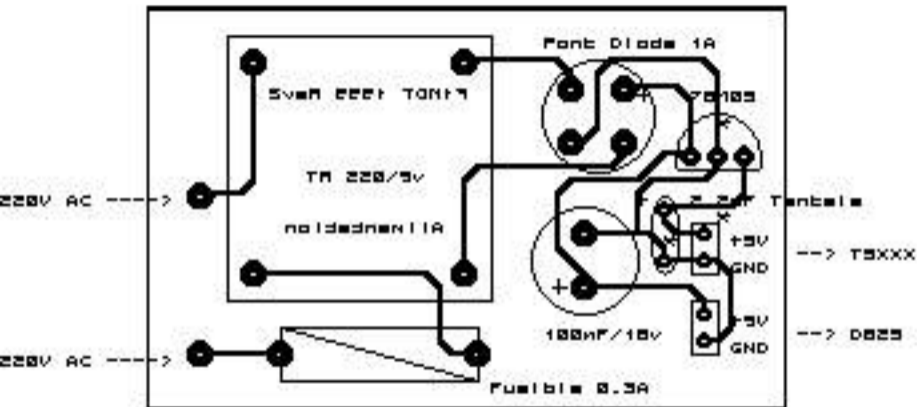
IF-10A/10B/10C

Downloaded by  
RadioAmateur.EU

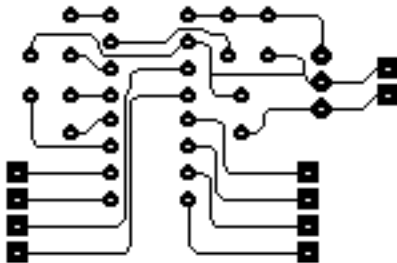


Downloaded by  
RadioAmateur.EU

Carte Alimentation



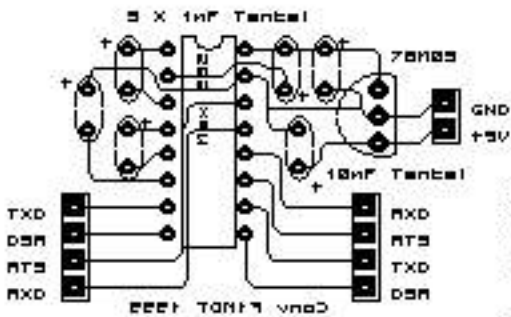
X= Option suivant modèle



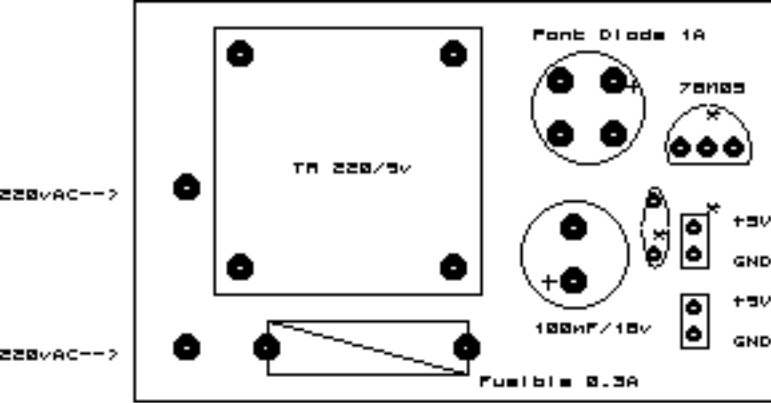
Option Ballester

PC SERIAL

Interf. T5XXX



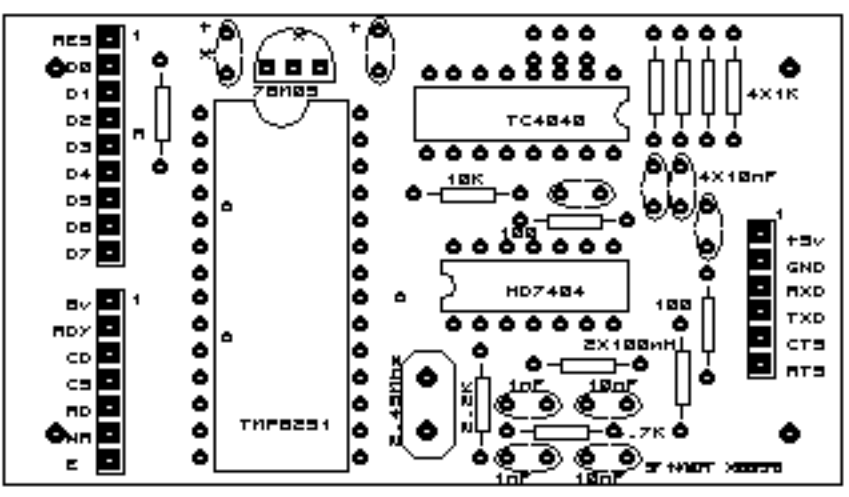
Interface de conversion T5XXX/PC  
F1NDT 1555 Rev1



no option solvent models

Cable Alignment

IF-10X InterFace TSXXX Kenhood

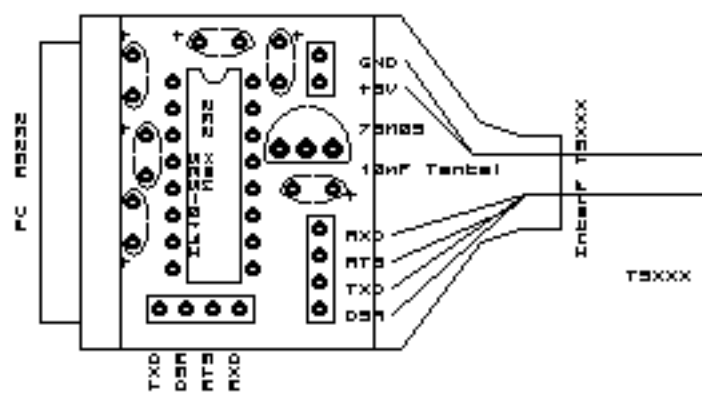


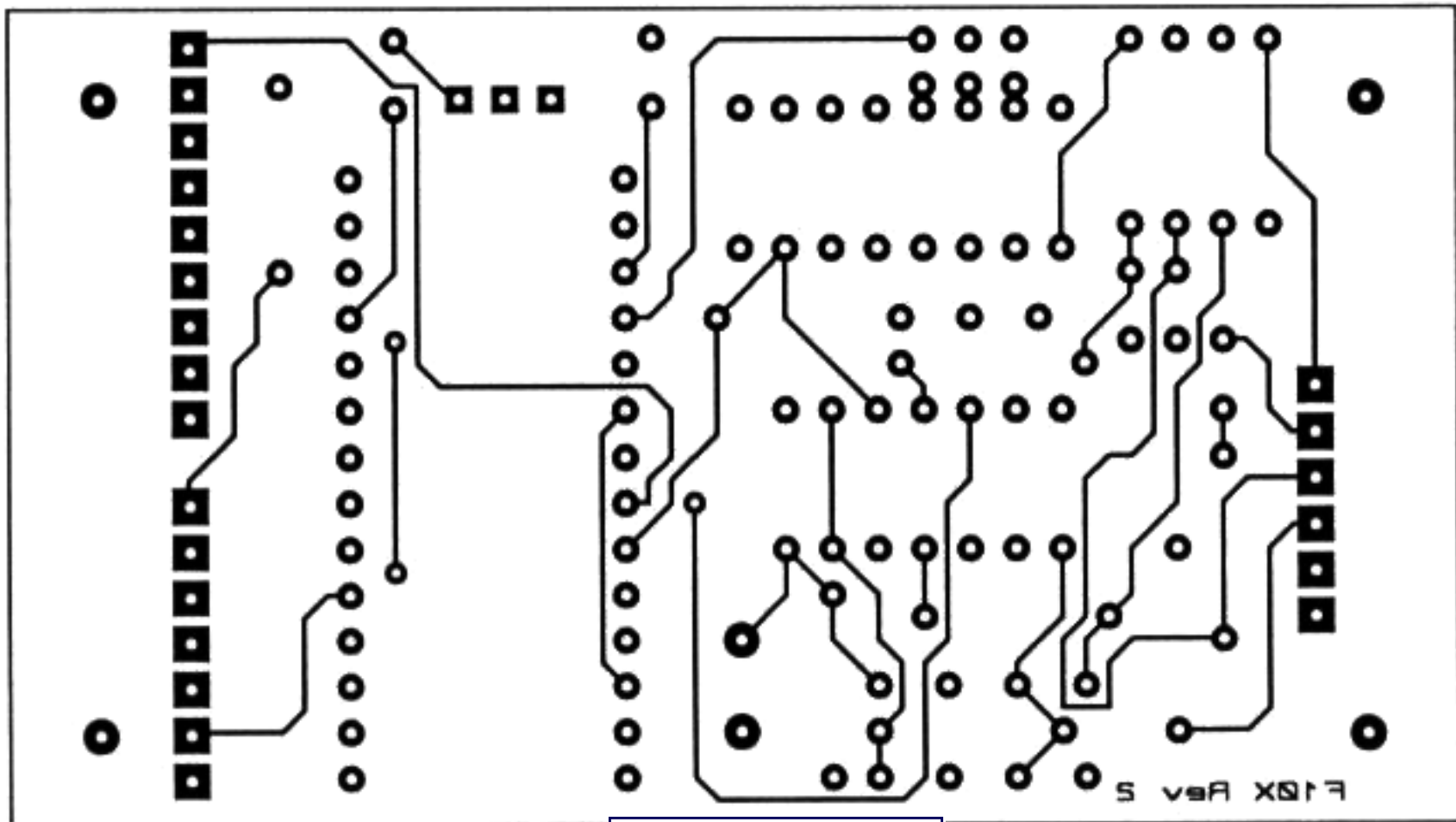
Downloaded by  
RadioAmateur.EU

InterFace de conversion TSXXX/PC

Option 0825

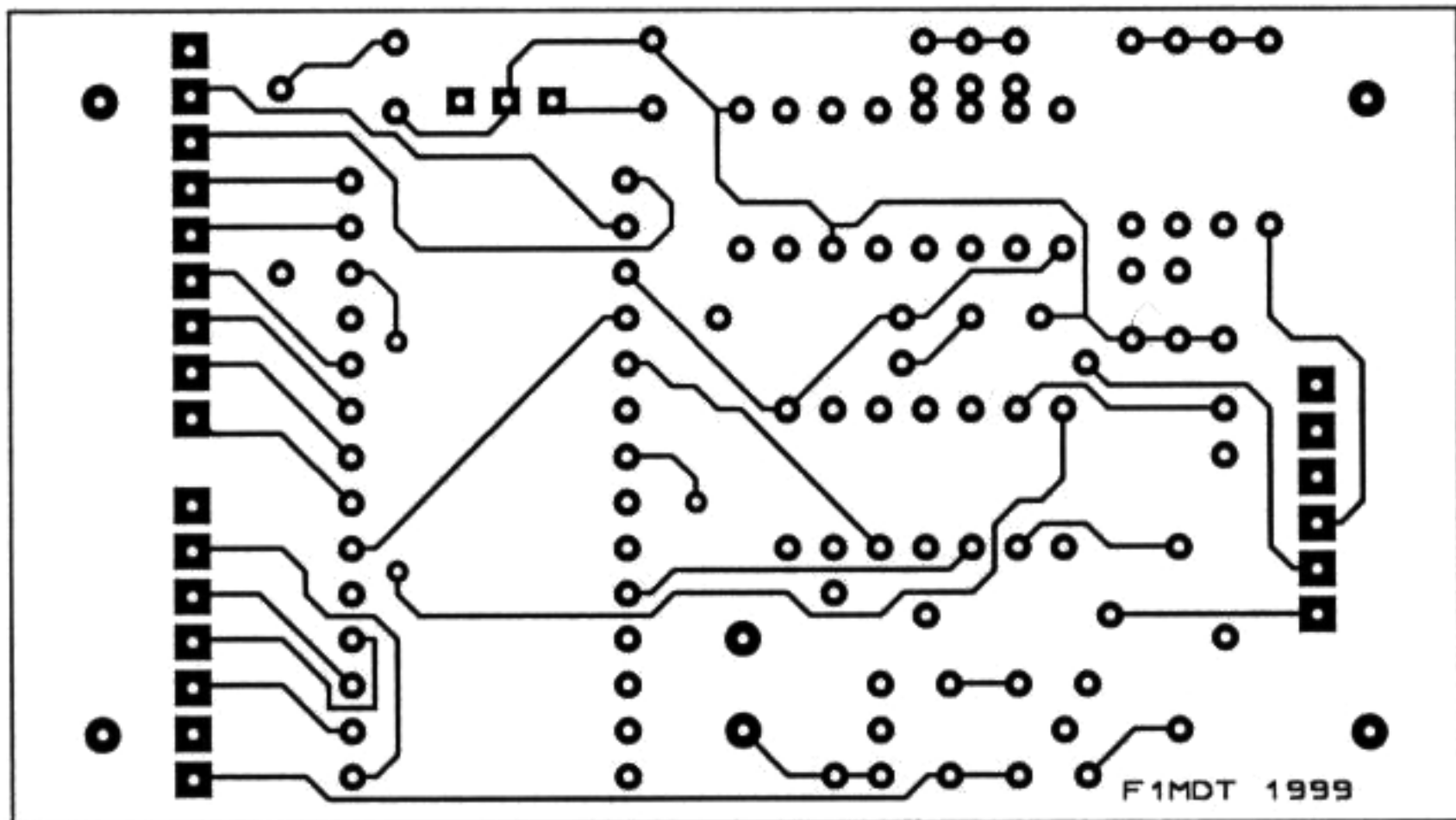
5 X 10nF Tantal





F10X Rev 5

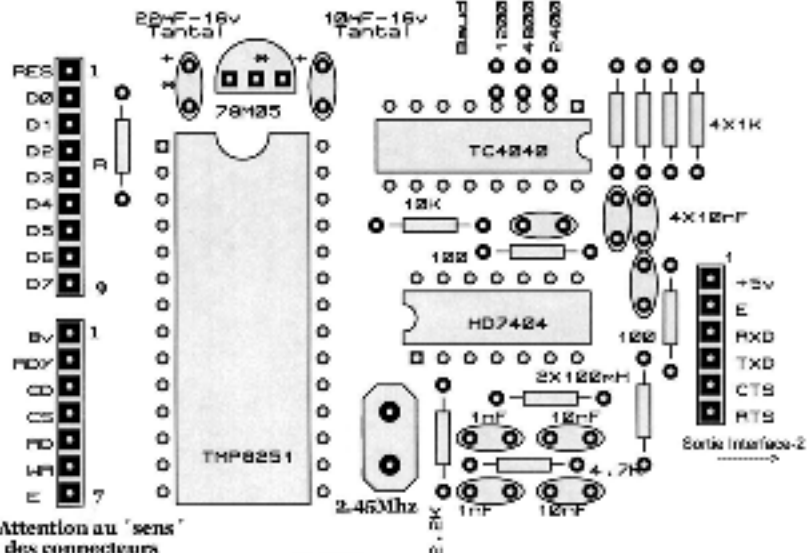
Downloaded by  
RadioAmateur.EU





# Implantation des composants

Dimension du Circuit imprimé dans le TS680S = 45mm X 80mm



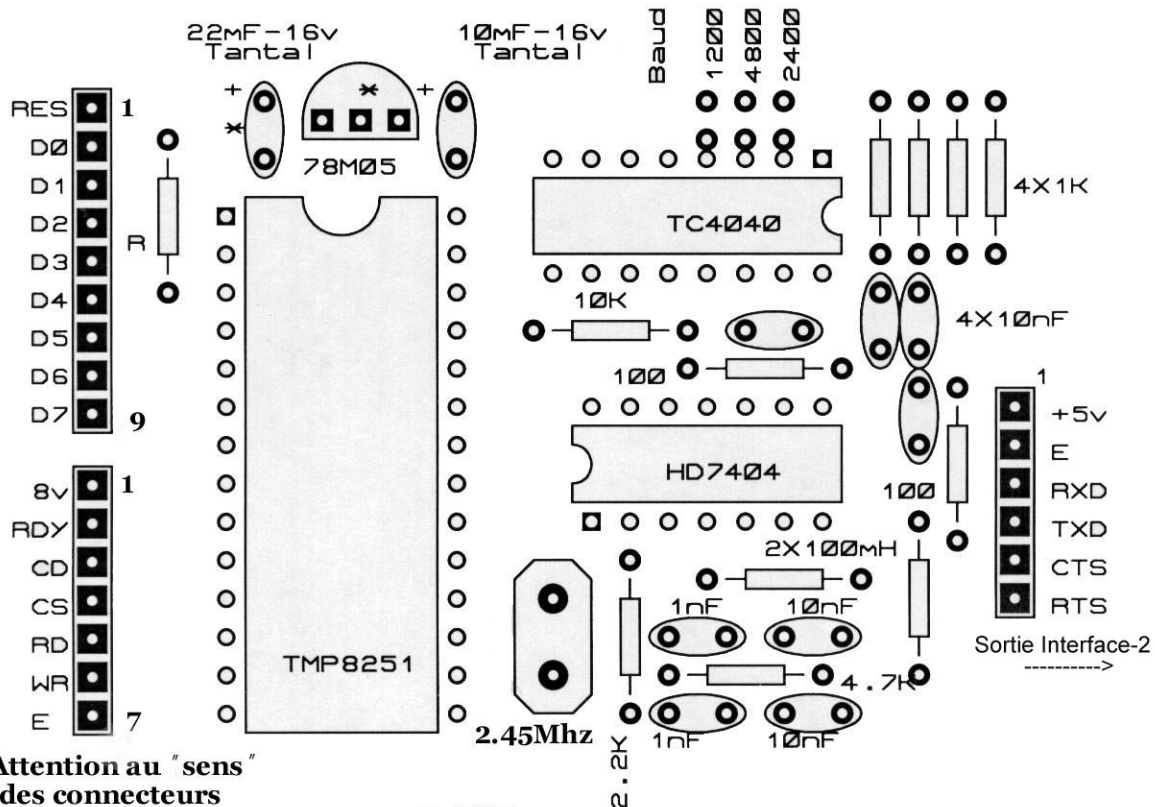
Attention au "sens" des connecteurs le "Schematic diagram" et FAUX

E=GND  
 R =  
 39 ohm pour IF-10A  
 0 ohms pour IF-10B  
 ++ R = NC pour IF-10C

11/3/1995-F1HDT  
 Rev 1.0

Implantation des composants

Dimension du Circuit imprimé dans le TS680S = 45mm X 80mm



Attention au "sens"  
des connecteurs  
le "Schematic diagram"  
et FAUX

E=GND

R =

39 ohm pour IF-10A

0 ohms pour IF-10B

\* + R = NC pour IF-10C

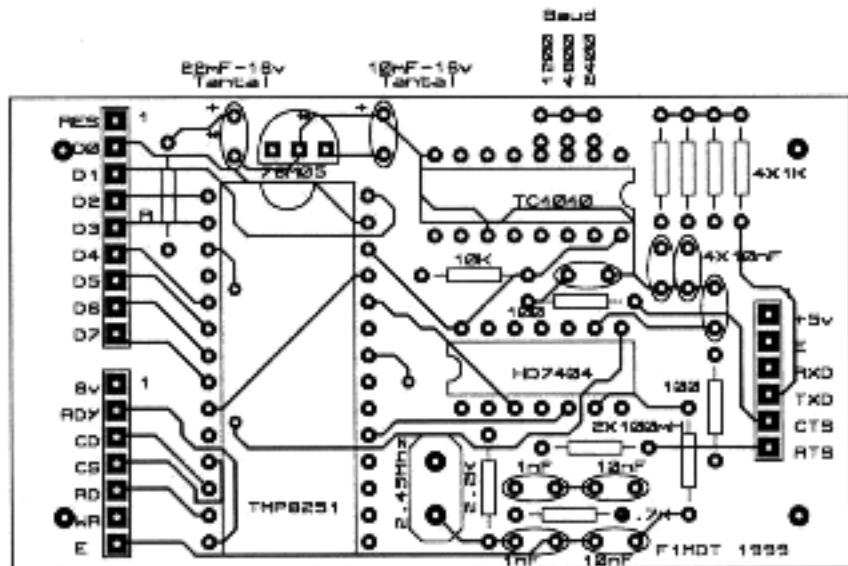
Downloaded by  
RadioAmateur.EU

11/3/1999-F1MDT

Rev 1.0

IF-10X Interface TSXXX Kenwood

### Implantation des composants



E=GND

R =

35 ohm pour IF-10A

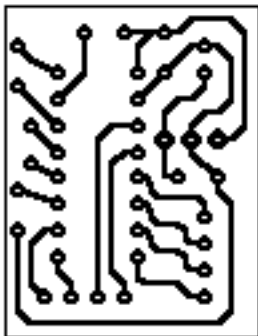
0 ohms pour IF-10B

\* + R = NC pour IF-10C

11/2/1995-F1HDT

Rev 2.8

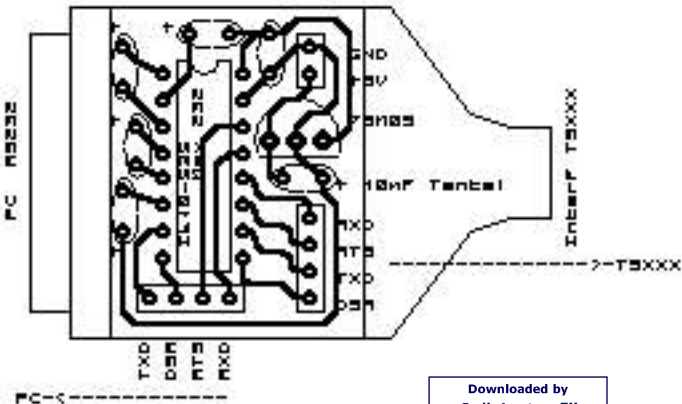
IF-10X InterFace TSXXX Kenwood



# Interface de conversion TSXXX/PC

Option 0825

3 X 1nF Tantal



Downloaded by  
RadioAmateur.EU