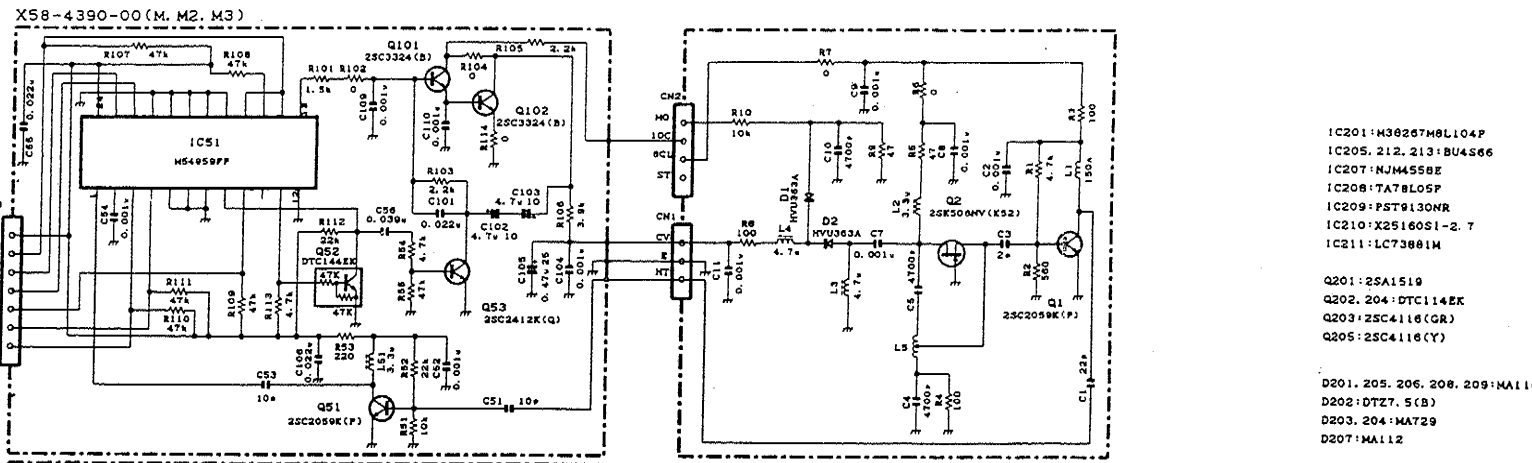
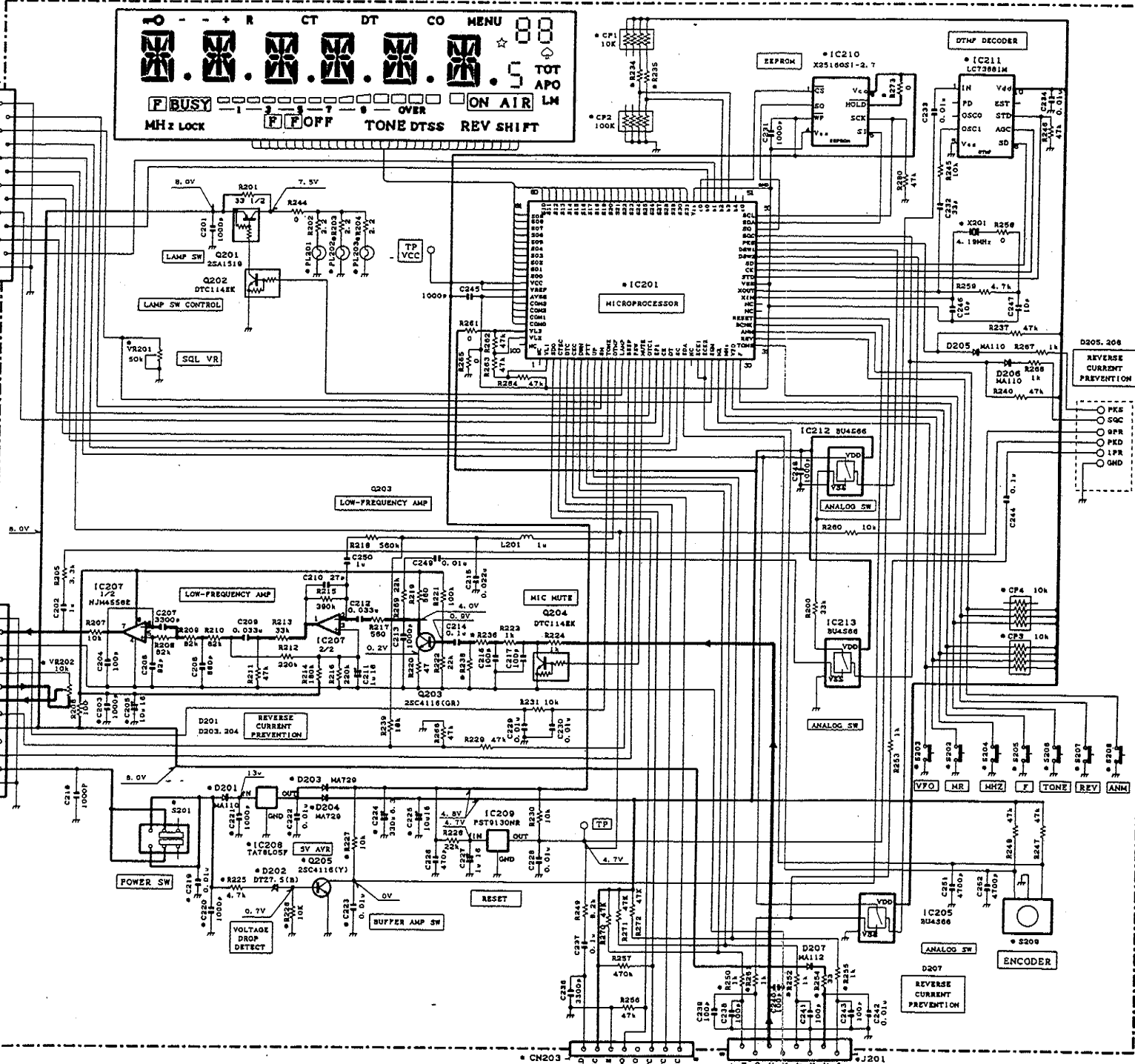


SCHEMATIC DAIGRAM TM-261A



- IC201: M38267M8L104P
- IC205, 212, 213: BU4566
- IC207: NJM4558E
- IC208: TA78L05P
- IC209: PST9130NR
- IC210: X2516051-2.7
- IC211: LC73881M
- Q201: 2SA1519
- Q202, 204: DTC114EK
- Q203: 2SC4116(GR)
- Q205: 2SC4116(Y)
- D201, 205, 206, 208, 209: M1110
- D202: DTZ7.5(B)
- D203, 204: MAT29
- D207: M1112

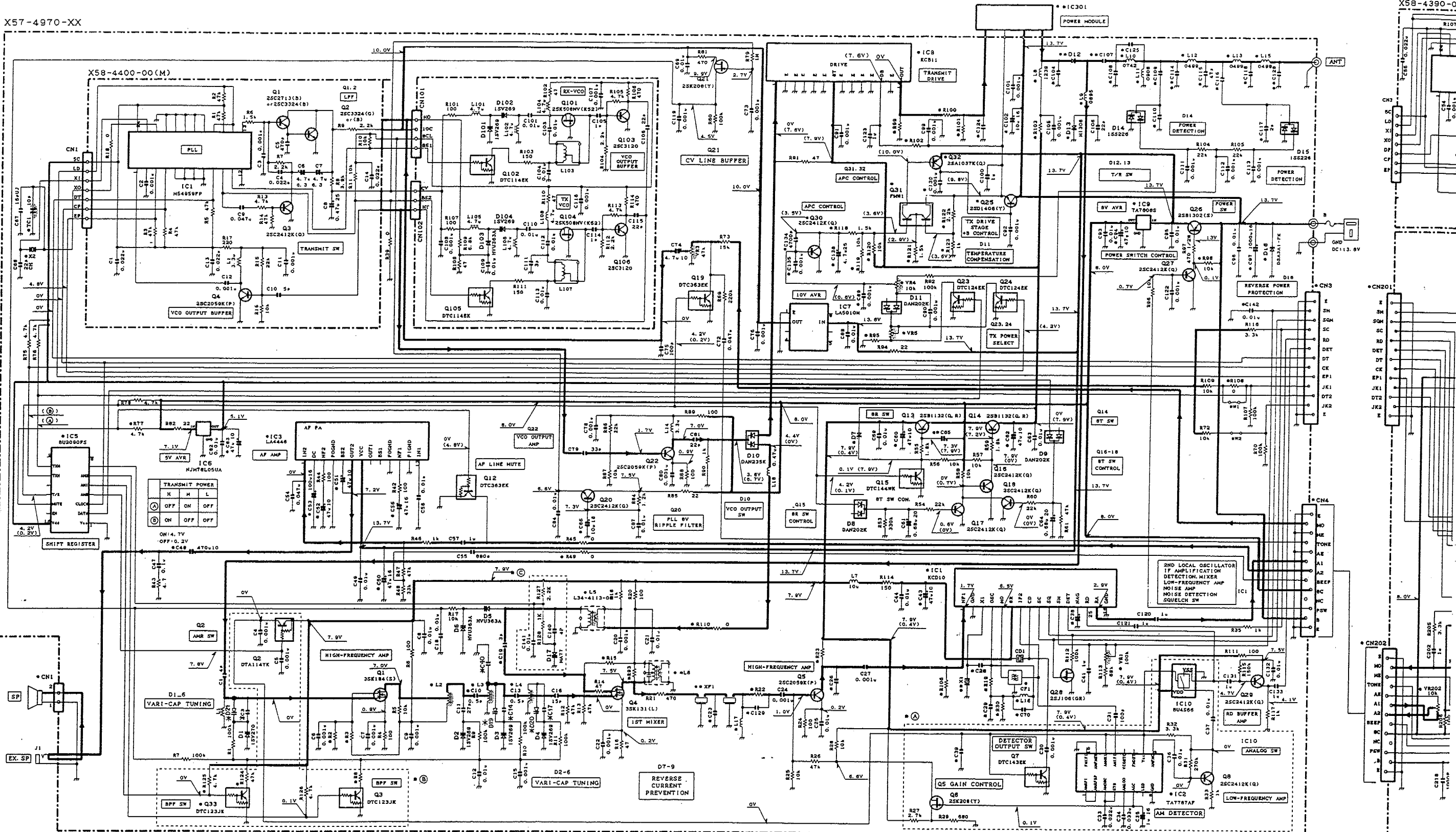


- DTA114YK
- DTC114EK
- DTC124EK
- DTC143EK
- DTC144EK
- DTC144WK
- DTA1037K
- 2SA1519
- 2SC2059K
- 2SC2412K
- 2SC2713
- 2SC3120
- 2SC4116
- 2SC3324
- 3SK131
- 3SK184
- LA4446

- M57737 S-AV17
- TA7787AF
- 2SB1132
- 2SB1302
- FMW1
- 2SD1406
- TA78L06F
- NJM78L05UA
- 2SJ106
- 2SK208
- 2SK508NV
- TA7808S

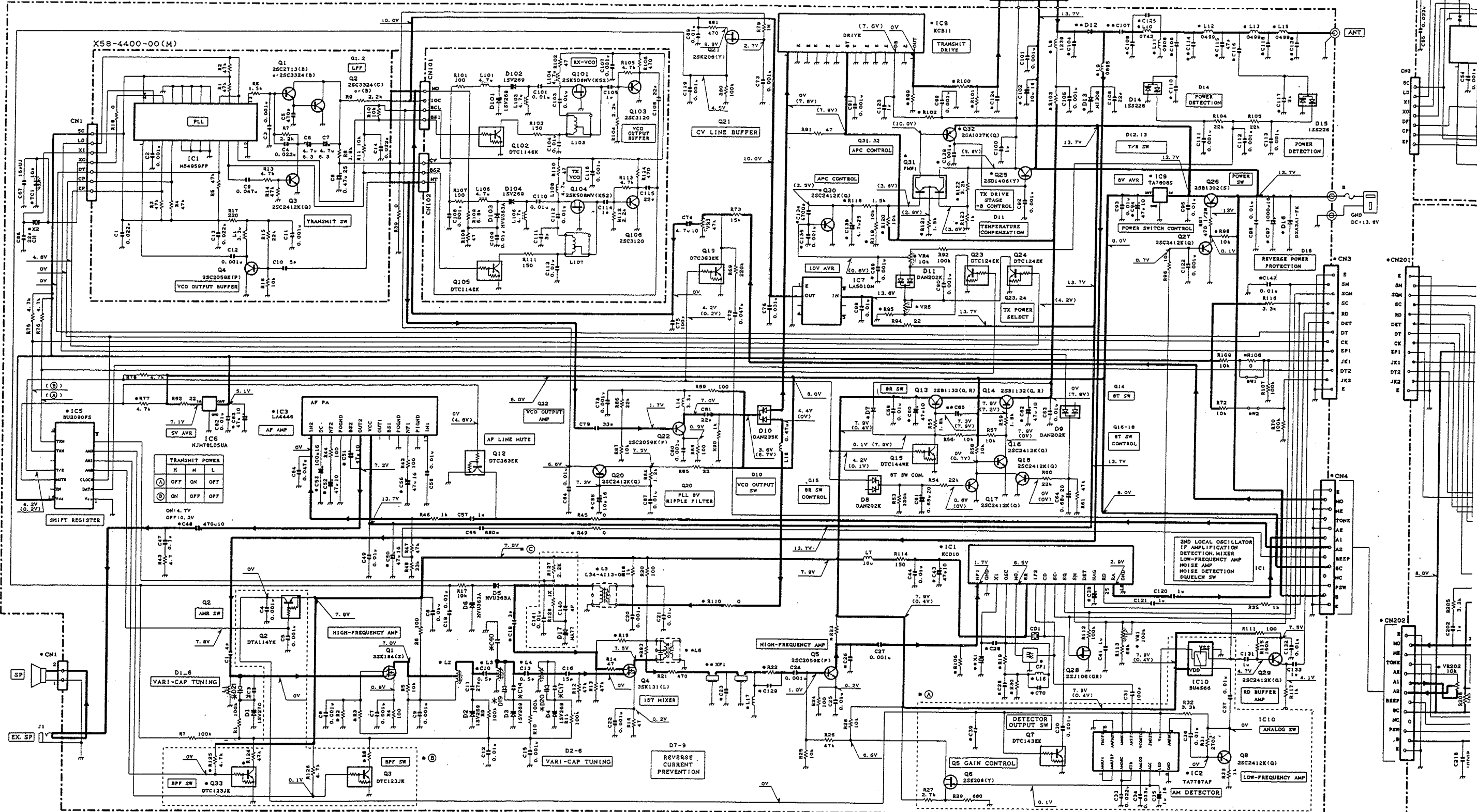
- BU2090FS
- M54959FP
- M38267M8L103FP
- M38267M8L104FP
- M38267M8L105FP
- LA5010M
- NJM4558E
- LC73881M

X57-4970-XX



| | | | | | | | | | | | | |
|---------------|-----------------|--------------|---------|------------------|---------------------|---|------------------------|-------------------|------------------|----------------|--------------------|-----------------|
| IC1: KCD10 | IC5: BU2090FS | IC8: KCB11 | IC301:* | Q1: 3SK194(S) | Q4: 3SK131(L) | Q7: DTC143EK | Q13, 14: 2S81132(Q, R) | Q23, 24: DTC124EK | Q28: 2SJ106(GR) | D1: 1SV270 | D7: M1110 | D12: M1407 |
| IC2: TA7787AP | IC6: NJM78L05UA | IC9: TA7808S | | Q2: DTA114YK | Q5, 22: 2SC2059K(P) | Q8, 16, 18, 20, 27, 29, 30: 2SC2412K(Q) | Q15: DTC144WK | Q25: 2SD1406(Y) | Q31: FWH1 | D2, 4: 1SV269 | D8, 9, 11: DAN202K | D13: M1308 |
| IC3: LA4444 | IC7: LA5010M | IC10: BU4566 | | Q3, 33: DTC123JK | Q6: 2SK208(Y) | Q12, 19: DTC363EK | Q19: DTC363EK | Q26: 2SB1302(S) | Q32: 2SA1037K(Q) | D5, 6: HVU363A | D10: DAN235K | D14, 15: 1SS226 |
| | | | | | | | Q21: 2SK208(Y) | | | | | D15: DSA3A1-FX |
| | | | | | | | | | | | | D17: MA477 |

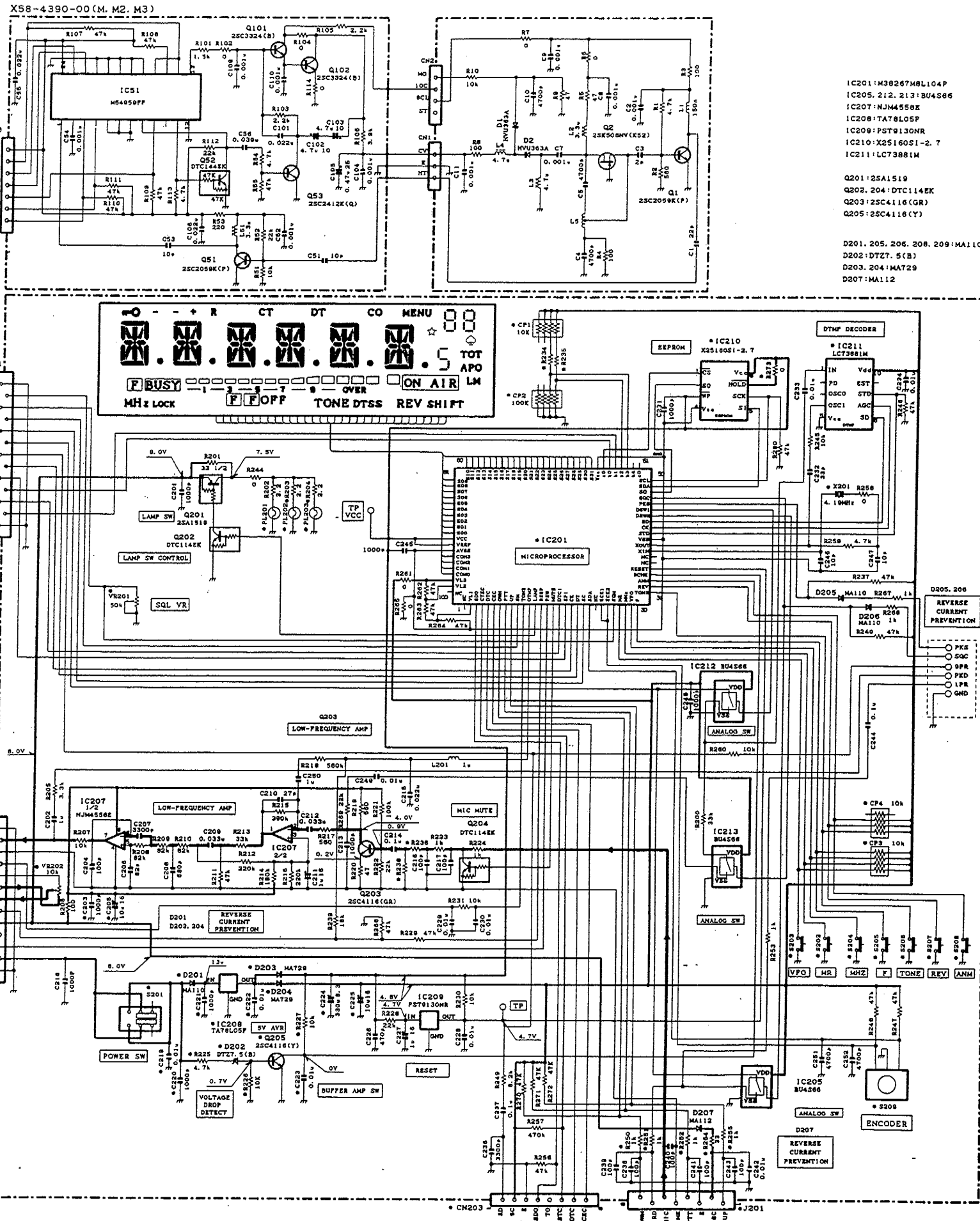
| | | | | | | | | | | | | | | | | | | | | | | | | | | | | | | | | | | | | | | | | | | | | | | | | | | | | | | | | | | | | | | | | | | | | | | | | | | | | | | | | | | | | | | | | | | | | | | | | | | | | | | | | | | | | | | | | | | | | | | | | | | | | | | | | | | | | | | | | | | | | | | | | | | | | | | | | | | | | | | | | | | | | | | | | | | | | | | | | | | | | | | | | | | | | | | | | | | | | | | | | | | | | | | | | | | | | | | | | | | | | | | | | | | | | | | | | | | | | | | | | | | | | | | | | | | | | | | | | | | | | | | | | | | | | | | | | | | | | | | | | | | | | | | | | | | | | | | | | | | | | | | | | | | | | | | | | | | | | | | | | | | | | | | | | | | | | | | | | | | | | | | | | | | | | | | | | | | | | | | | | | | | | | | | | | | | | | | | | | | | | | | | | | | | | | | | | | | | | | | | | | | | | | | | | | | | | | | | | | | | | | | | | | | | | | | | | | | | | | | | | | | | | | | | | | | | | | | | | | | | | | | | | | | | | | | | | | | | | | | | | | | | | | | | | | | | | | | | | | | | | | | | | | | | | | | | | | | | | | | | | | | | | | | | | | | | | | | | | | | | | | | | | | | | | | | | | | | | | | | | | | | | | | | | | | | | | | | | | | | | | | | | | | | | | | | | | | | | | | | | | | | | | | | | | | | | | | | | | | | | | | | | | | | | | | | | | | | | | | | | | | | | | | | | | | | | | | | | | | | | | | | | | | | | | | | | | | | | | | | | | | | | | | | | | | | | | | | | | | | | | | | | | | | | | | | | | | | | | | | | | | | | | | | | | | | | | | | | | | | | | | | | | | | | | | | | | | | | | | | | | | | | | | | | | | | | | | | | | | | | | | | | | | | | | | | | | | | | | | | | | | | | | | | | | | | | | | | | | | | | | | | | | | | | | | | | | | | | | | | | | | | | | | | | | | | | | | | | | | | | | | | | | | | | | | | | | | | | | | | | | | | | | | | | | | | | | | | | | | | | | | | | | | | | | | | | | | | | | | | | | | | | | | | | | | | | | | | | | | | | | | | | | | | | | | | | | | | | | | | | | | | | | | | | | | | | | | | | | | | | | | | | | | | | | | | | | | | | | | | | | | | | | | | | | | | | | | | | | | | | | | | | | | | | | | | | | | | | | | | | | | | | | | | | | | | | | | | | | | | | | | | | | | | | | | | | | | | | | | | | | | | | | | | | | | | | | | | | | | | | | | | | | | | | | | | | | | | | | | | | | | | | | | | | | | | | | | | | | | | | | | | | | | | | | | | | | | | | | | | | | | | | | | | | | | | | | | | | | | | | | | | | | | | | | | | | | | | | | | | | | | | | | | | | | | | | | | | | | | | | | | | | | | | | | | | | | | | | | | |
|-------------|----|-----|-----|--------|----|----|----|-----|-----|-----|-----|-----|-----|-----|-----|-----|-----|-----|-----|-----|-----|-----|-----|-----|-----|-----|-----|-----|-----|-----|-----|-----|-----|-----|-----|-----|-----|-----|-----|-----|-----|-----|-----|-----|-----|-----|-----|-----|-----|-----|-----|-----|-----|-----|-----|-----|-----|-----|-----|-----|-----|-----|-----|-----|-----|-----|-----|------|------|------|------|------|------|------|------|------|------|------|------|------|------|------|------|------|------|------|------|------|------|------|------|------|------|------|------|------|------|------|------|------|------|------|------|------|------|------|------|------|------|------|------|------|------|------|------|------|------|------|------|------|------|------|------|------|------|------|------|------|------|------|------|------|------|------|------|------|------|------|------|------|------|------|------|------|------|------|------|------|------|------|------|------|------|------|------|------|------|------|------|------|------|------|------|------|------|------|------|------|------|------|------|------|------|------|------|------|------|------|------|------|------|------|------|------|------|------|------|------|------|------|------|------|------|------|------|------|------|------|------|------|------|------|------|------|------|------|------|------|------|------|------|------|------|------|------|------|------|------|------|------|------|------|------|------|------|------|------|------|------|------|------|------|------|------|------|------|------|------|------|------|------|------|------|------|------|------|------|------|------|------|------|------|------|------|------|------|------|------|------|------|------|------|------|------|------|------|------|------|------|------|------|------|------|------|------|------|------|------|------|------|------|------|------|------|------|------|------|------|------|------|------|------|------|------|------|------|------|------|------|------|------|------|------|------|------|------|------|------|------|------|------|------|------|------|------|------|------|------|------|------|------|------|------|------|------|------|------|------|------|------|------|------|------|------|------|------|------|------|------|------|------|------|------|------|------|------|------|------|------|------|------|------|------|------|------|------|------|------|------|------|------|------|------|------|------|------|------|------|------|------|------|------|------|------|------|------|------|------|------|------|------|------|------|------|------|------|------|------|------|------|------|------|------|------|------|------|------|------|------|------|------|------|------|------|------|------|------|------|------|------|------|------|------|------|------|------|------|------|------|------|------|------|------|------|------|------|------|------|------|------|------|------|------|------|------|------|------|------|------|------|------|------|------|------|------|------|------|------|------|------|------|------|------|------|------|------|------|------|------|------|------|------|------|------|------|------|------|------|------|------|------|------|------|------|------|------|------|------|------|------|------|------|------|------|------|------|------|------|------|------|------|------|------|------|------|------|------|------|------|------|------|------|------|------|------|------|------|------|------|------|------|------|------|------|------|------|------|------|------|------|------|------|------|------|------|------|------|------|------|------|------|------|------|------|------|------|------|------|------|------|------|------|------|------|------|------|------|------|------|------|------|------|------|------|------|------|------|------|------|------|------|------|------|------|------|------|------|------|------|------|------|------|------|------|------|------|------|------|------|------|------|------|------|------|------|------|------|------|------|------|------|------|------|------|------|------|------|------|------|------|------|------|------|------|------|------|------|------|------|------|------|------|------|------|------|------|------|------|------|------|------|------|------|------|------|------|------|------|------|------|------|------|------|------|------|------|------|------|------|------|------|------|------|------|------|------|------|------|------|------|------|------|------|------|------|------|------|------|------|------|------|------|------|------|------|------|------|------|------|------|------|------|------|------|------|------|------|------|------|------|------|------|------|------|------|------|------|------|------|------|------|------|------|------|------|------|------|------|------|------|------|------|------|------|------|------|------|------|------|------|------|------|------|------|------|------|------|------|------|------|------|------|------|------|------|------|------|------|------|------|------|------|------|------|------|------|------|------|------|------|------|------|------|------|------|------|------|------|------|------|------|------|------|------|------|------|------|------|------|------|------|------|------|------|------|------|------|------|------|------|------|------|------|------|------|------|------|------|------|------|------|------|------|------|------|------|------|------|------|------|------|------|------|------|------|------|------|------|------|------|------|------|------|------|------|------|------|------|------|------|------|------|------|------|------|------|------|------|------|------|------|------|------|------|------|------|------|------|------|------|------|------|------|------|------|------|------|------|------|------|------|------|------|------|------|------|------|------|------|------|------|------|------|------|------|------|------|------|------|------|------|------|------|------|------|------|------|------|------|------|------|------|------|------|------|------|------|------|------|------|------|------|------|------|------|------|------|------|------|------|------|------|------|------|------|------|------|------|------|------|------|------|------|------|------|------|------|------|------|------|------|------|------|------|------|------|------|------|------|------|------|------|------|------|------|------|------|------|------|------|------|------|------|------|------|------|------|------|------|------|------|------|------|------|------|------|------|------|------|------|------|------|------|------|------|------|------|------|------|------|------|------|------|------|------|------|------|-------|-------|-------|-------|-------|-------|-------|-------|-------|-------|-------|-------|-------|-------|-------|-------|-------|-------|-------|-------|-------|-------|-------|-------|-------|-------|-------|-------|-------|-------|-------|-------|-------|-------|-------|-------|-------|-------|-------|-------|-------|-------|-------|-------|-------|-------|-------|-------|-------|-------|-------|-------|-------|-------|-------|-------|-------|-------|-------|-------|-------|-------|-------|-------|-------|-------|-------|-------|-------|-------|-------|-------|-------|-------|-------|-------|-------|-------|-------|-------|-------|-------|-------|-------|-------|-------|-------|-------|-------|-------|-------|-------|-------|-------|-------|-------|-------|-------|-------|-------|-------|-------|-------|-------|-------|-------|-------|-------|-------|-------|-------|-------|-------|-------|-------|-------|-------|-------|-------|-------|-------|-------|-------|-------|-------|-------|-------|-------|-------|-------|-------|-------|-------|-------|-------|-------|-------|-------|-------|-------|-------|-------|-------|-------|-------|-------|-------|-------|-------|-------|-------|-------|-------|-------|-------|-------|-------|-------|-------|-------|-------|-------|-------|-------|-------|-------|-------|-------|-------|-------|-------|-------|-------|-------|-------|-------|-------|-------|-------|-------|-------|-------|-------|-------|-------|-------|-------|-------|-------|-------|-------|-------|-------|-------|-------|-------|-------|-------|-------|-------|-------|-------|-------|-------|-------|-------|-------|-------|-------|-------|-------|-------|-------|-------|-------|-------|-------|-------|-------|-------|-------|-------|-------|-------|-------|-------|-------|-------|-------|-------|-------|-------|-------|-------|-------|-------|-------|-------|-------|-------|-------|-------|-------|-------|-------|-------|-------|-------|-------|-------|-------|-------|-------|-------|-------|-------|-------|-------|-------|-------|-------|-------|-------|-------|-------|-------|-------|-------|-------|-------|
| X57-4970-XX | C3 | C14 | C40 | D19-21 | R2 | R3 | R8 | R15 | R19 | R22 | R23 | R30 | R39 | R43 | R45 | R46 | R48 | R50 | R51 | R52 | R53 | R54 | R55 | R56 | R57 | R58 | R59 | R60 | R61 | R62 | R63 | R64 | R65 | R66 | R67 | R68 | R69 | R70 | R71 | R72 | R73 | R74 | R75 | R76 | R77 | R78 | R79 | R80 | R81 | R82 | R83 | R84 | R85 | R86 | R87 | R88 | R89 | R90 | R91 | R92 | R93 | R94 | R95 | R96 | R97 | R98 | R99 | R100 | R101 | R102 | R103 | R104 | R105 | R106 | R107 | R108 | R109 | R110 | R111 | R112 | R113 | R114 | R115 | R116 | R117 | R118 | R119 | R120 | R121 | R122 | R123 | R124 | R125 | R126 | R127 | R128 | R129 | R130 | R131 | R132 | R133 | R134 | R135 | R136 | R137 | R138 | R139 | R140 | R141 | R142 | R143 | R144 | R145 | R146 | R147 | R148 | R149 | R150 | R151 | R152 | R153 | R154 | R155 | R156 | R157 | R158 | R159 | R160 | R161 | R162 | R163 | R164 | R165 | R166 | R167 | R168 | R169 | R170 | R171 | R172 | R173 | R174 | R175 | R176 | R177 | R178 | R179 | R180 | R181 | R182 | R183 | R184 | R185 | R186 | R187 | R188 | R189 | R190 | R191 | R192 | R193 | R194 | R195 | R196 | R197 | R198 | R199 | R200 | R201 | R202 | R203 | R204 | R205 | R206 | R207 | R208 | R209 | R210 | R211 | R212 | R213 | R214 | R215 | R216 | R217 | R218 | R219 | R220 | R221 | R222 | R223 | R224 | R225 | R226 | R227 | R228 | R229 | R230 | R231 | R232 | R233 | R234 | R235 | R236 | R237 | R238 | R239 | R240 | R241 | R242 | R243 | R244 | R245 | R246 | R247 | R248 | R249 | R250 | R251 | R252 | R253 | R254 | R255 | R256 | R257 | R258 | R259 | R260 | R261 | R262 | R263 | R264 | R265 | R266 | R267 | R268 | R269 | R270 | R271 | R272 | R273 | R274 | R275 | R276 | R277 | R278 | R279 | R280 | R281 | R282 | R283 | R284 | R285 | R286 | R287 | R288 | R289 | R290 | R291 | R292 | R293 | R294 | R295 | R296 | R297 | R298 | R299 | R300 | R301 | R302 | R303 | R304 | R305 | R306 | R307 | R308 | R309 | R310 | R311 | R312 | R313 | R314 | R315 | R316 | R317 | R318 | R319 | R320 | R321 | R322 | R323 | R324 | R325 | R326 | R327 | R328 | R329 | R330 | R331 | R332 | R333 | R334 | R335 | R336 | R337 | R338 | R339 | R340 | R341 | R342 | R343 | R344 | R345 | R346 | R347 | R348 | R349 | R350 | R351 | R352 | R353 | R354 | R355 | R356 | R357 | R358 | R359 | R360 | R361 | R362 | R363 | R364 | R365 | R366 | R367 | R368 | R369 | R370 | R371 | R372 | R373 | R374 | R375 | R376 | R377 | R378 | R379 | R380 | R381 | R382 | R383 | R384 | R385 | R386 | R387 | R388 | R389 | R390 | R391 | R392 | R393 | R394 | R395 | R396 | R397 | R398 | R399 | R400 | R401 | R402 | R403 | R404 | R405 | R406 | R407 | R408 | R409 | R410 | R411 | R412 | R413 | R414 | R415 | R416 | R417 | R418 | R419 | R420 | R421 | R422 | R423 | R424 | R425 | R426 | R427 | R428 | R429 | R430 | R431 | R432 | R433 | R434 | R435 | R436 | R437 | R438 | R439 | R440 | R441 | R442 | R443 | R444 | R445 | R446 | R447 | R448 | R449 | R450 | R451 | R452 | R453 | R454 | R455 | R456 | R457 | R458 | R459 | R460 | R461 | R462 | R463 | R464 | R465 | R466 | R467 | R468 | R469 | R470 | R471 | R472 | R473 | R474 | R475 | R476 | R477 | R478 | R479 | R480 | R481 | R482 | R483 | R484 | R485 | R486 | R487 | R488 | R489 | R490 | R491 | R492 | R493 | R494 | R495 | R496 | R497 | R498 | R499 | R500 | R501 | R502 | R503 | R504 | R505 | R506 | R507 | R508 | R509 | R510 | R511 | R512 | R513 | R514 | R515 | R516 | R517 | R518 | R519 | R520 | R521 | R522 | R523 | R524 | R525 | R526 | R527 | R528 | R529 | R530 | R531 | R532 | R533 | R534 | R535 | R536 | R537 | R538 | R539 | R540 | R541 | R542 | R543 | R544 | R545 | R546 | R547 | R548 | R549 | R550 | R551 | R552 | R553 | R554 | R555 | R556 | R557 | R558 | R559 | R560 | R561 | R562 | R563 | R564 | R565 | R566 | R567 | R568 | R569 | R570 | R571 | R572 | R573 | R574 | R575 | R576 | R577 | R578 | R579 | R580 | R581 | R582 | R583 | R584 | R585 | R586 | R587 | R588 | R589 | R590 | R591 | R592 | R593 | R594 | R595 | R596 | R597 | R598 | R599 | R600 | R601 | R602 | R603 | R604 | R605 | R606 | R607 | R608 | R609 | R610 | R611 | R612 | R613 | R614 | R615 | R616 | R617 | R618 | R619 | R620 | R621 | R622 | R623 | R624 | R625 | R626 | R627 | R628 | R629 | R630 | R631 | R632 | R633 | R634 | R635 | R636 | R637 | R638 | R639 | R640 | R641 | R642 | R643 | R644 | R645 | R646 | R647 | R648 | R649 | R650 | R651 | R652 | R653 | R654 | R655 | R656 | R657 | R658 | R659 | R660 | R661 | R662 | R663 | R664 | R665 | R666 | R667 | R668 | R669 | R670 | R671 | R672 | R673 | R674 | R675 | R676 | R677 | R678 | R679 | R680 | R681 | R682 | R683 | R684 | R685 | R686 | R687 | R688 | R689 | R690 | R691 | R692 | R693 | R694 | R695 | R696 | R697 | R698 | R699 | R700 | R701 | R702 | R703 | R704 | R705 | R706 | R707 | R708 | R709 | R710 | R711 | R712 | R713 | R714 | R715 | R716 | R717 | R718 | R719 | R720 | R721 | R722 | R723 | R724 | R725 | R726 | R727 | R728 | R729 | R730 | R731 | R732 | R733 | R734 | R735 | R736 | R737 | R738 | R739 | R740 | R741 | R742 | R743 | R744 | R745 | R746 | R747 | R748 | R749 | R750 | R751 | R752 | R753 | R754 | R755 | R756 | R757 | R758 | R759 | R760 | R761 | R762 | R763 | R764 | R765 | R766 | R767 | R768 | R769 | R770 | R771 | R772 | R773 | R774 | R775 | R776 | R777 | R778 | R779 | R780 | R781 | R782 | R783 | R784 | R785 | R786 | R787 | R788 | R789 | R790 | R791 | R792 | R793 | R794 | R795 | R796 | R797 | R798 | R799 | R800 | R801 | R802 | R803 | R804 | R805 | R806 | R807 | R808 | R809 | R810 | R811 | R812 | R813 | R814 | R815 | R816 | R817 | R818 | R819 | R820 | R821 | R822 | R823 | R824 | R825 | R826 | R827 | R828 | R829 | R830 | R831 | R832 | R833 | R834 | R835 | R836 | R837 | R838 | R839 | R840 | R841 | R842 | R843 | R844 | R845 | R846 | R847 | R848 | R849 | R850 | R851 | R852 | R853 | R854 | R855 | R856 | R857 | R858 | R859 | R860 | R861 | R862 | R863 | R864 | R865 | R866 | R867 | R868 | R869 | R870 | R871 | R872 | R873 | R874 | R875 | R876 | R877 | R878 | R879 | R880 | R881 | R882 | R883 | R884 | R885 | R886 | R887 | R888 | R889 | R890 | R891 | R892 | R893 | R894 | R895 | R896 | R897 | R898 | R899 | R900 | R901 | R902 | R903 | R904 | R905 | R906 | R907 | R908 | R909 | R910 | R911 | R912 | R913 | R914 | R915 | R916 | R917 | R918 | R919 | R920 | R921 | R922 | R923 | R924 | R925 | R926 | R927 | R928 | R929 | R930 | R931 | R932 | R933 | R934 | R935 | R936 | R937 | R938 | R939 | R940 | R941 | R942 | R943 | R944 | R945 | R946 | R947 | R948 | R949 | R950 | R951 | R952 | R953 | R954 | R955 | R956 | R957 | R958 | R959 | R960 | R961 | R962 | R963 | R964 | R965 | R966 | R967 | R968 | R969 | R970 | R971 | R972 | R973 | R974 | R975 | R976 | R977 | R978 | R979 | R980 | R981 | R982 | R983 | R984 | R985 | R986 | R987 | R988 | R989 | R990 | R991 | R992 | R993 | R994 | R995 | R996 | R997 | R998 | R999 | R1000 | R1001 | R1002 | R1003 | R1004 | R1005 | R1006 | R1007 | R1008 | R1009 | R1010 | R1011 | R1012 | R1013 | R1014 | R1015 | R1016 | R1017 | R1018 | R1019 | R1020 | R1021 | R1022 | R1023 | R1024 | R1025 | R1026 | R1027 | R1028 | R1029 | R1030 | R1031 | R1032 | R1033 | R1034 | R1035 | R1036 | R1037 | R1038 | R1039 | R1040 | R1041 | R1042 | R1043 | R1044 | R1045 | R1046 | R1047 | R1048 | R1049 | R1050 | R1051 | R1052 | R1053 | R1054 | R1055 | R1056 | R1057 | R1058 | R1059 | R1060 | R1061 | R1062 | R1063 | R1064 | R1065 | R1066 | R1067 | R1068 | R1069 | R1070 | R1071 | R1072 | R1073 | R1074 | R1075 | R1076 | R1077 | R1078 | R1079 | R1080 | R1081 | R1082 | R1083 | R1084 | R1085 | R1086 | R1087 | R1088 | R1089 | R1090 | R1091 | R1092 | R1093 | R1094 | R1095 | R1096 | R1097 | R1098 | R1099 | R1100 | R1101 | R1102 | R1103 | R1104 | R1105 | R1106 | R1107 | R1108 | R1109 | R1110 | R1111 | R1112 | R1113 | R1114 | R1115 | R1116 | R1117 | R1118 | R1119 | R1120 | R1121 | R1122 | R1123 | R1124 | R1125 | R1126 | R1127 | R1128 | R1129 | R1130 | R1131 | R1132 | R1133 | R1134 | R1135 | R1136 | R1137 | R1138 | R1139 | R1140 | R1141 | R1142 | R1143 | R1144 | R1145 | R1146 | R1147 | R1148 | R1149 | R1150 | R1151 | R1152 | R1153 | R1154 | R1155 | R1156 | R1157 | R1158 | R1159 | R1160 | R1161 | R1162 | R1163 | R1164 | R1165 | R1166 | R1167 | R1168 | R1169 | R1170 | R1171 | R1172 | R1173 | R1174 | R1175 | R1176 | R1177 | R1178 | R1179 | R1180 | R1181 | R1182 | R1183 | R1184 | R1185 | R1186 | R1187 | R1188 | R1189 | R1190 | R1191 | R1192 | R1193 | R1194 | R1195 | R1196 | R1197 | R1198 | R1199 | R1200 | R1201 | R1202 | R1203 | R1204 | R1205 | R1206 | R1207 | R1208 | R1209 | R1210 | R1211 | R1212 | R1213 | R1214 | R1215 | R1216 | R1217 | R1218 | R1219 | R1220 | R1221 | R1222 | R1223 | R1224 | R1225 | R1226 | R1227 | R1228 | R1229 | R1230 | R1231 | R1232 | R1233 | R1234 | R1235 | R1236 | R1237 | R1238 | R1239 | R1240 | R1241 | R1242 | R1243 | R1244 | R1245 | R1246 | R1247 | R1248 | R1249 | R1250 | R1251 | R1252 | R1253 | R1254 | R1255 | R1256 | R1257 | R1258 | R1259 | R1260 | R1261 | R1262 | R1263 | R1264 | R1265 | R1266 | R1267 | R1268 | R1269 |
|-------------|----|-----|-----|--------|----|----|----|-----|-----|-----|-----|-----|-----|-----|-----|-----|-----|-----|-----|-----|-----|-----|-----|-----|-----|-----|-----|-----|-----|-----|-----|-----|-----|-----|-----|-----|-----|-----|-----|-----|-----|-----|-----|-----|-----|-----|-----|-----|-----|-----|-----|-----|-----|-----|-----|-----|-----|-----|-----|-----|-----|-----|-----|-----|-----|-----|-----|------|------|------|------|------|------|------|------|------|------|------|------|------|------|------|------|------|------|------|------|------|------|------|------|------|------|------|------|------|------|------|------|------|------|------|------|------|------|------|------|------|------|------|------|------|------|------|------|------|------|------|------|------|------|------|------|------|------|------|------|------|------|------|------|------|------|------|------|------|------|------|------|------|------|------|------|------|------|------|------|------|------|------|------|------|------|------|------|------|------|------|------|------|------|------|------|------|------|------|------|------|------|------|------|------|------|------|------|------|------|------|------|------|------|------|------|------|------|------|------|------|------|------|------|------|------|------|------|------|------|------|------|------|------|------|------|------|------|------|------|------|------|------|------|------|------|------|------|------|------|------|------|------|------|------|------|------|------|------|------|------|------|------|------|------|------|------|------|------|------|------|------|------|------|------|------|------|------|------|------|------|------|------|------|------|------|------|------|------|------|------|------|------|------|------|------|------|------|------|------|------|------|------|------|------|------|------|------|------|------|------|------|------|------|------|------|------|------|------|------|------|------|------|------|------|------|------|------|------|------|------|------|------|------|------|------|------|------|------|------|------|------|------|------|------|------|------|------|------|------|------|------|------|------|------|------|------|------|------|------|------|------|------|------|------|------|------|------|------|------|------|------|------|------|------|------|------|------|------|------|------|------|------|------|------|------|------|------|------|------|------|------|------|------|------|------|------|------|------|------|------|------|------|------|------|------|------|------|------|------|------|------|------|------|------|------|------|------|------|------|------|------|------|------|------|------|------|------|------|------|------|------|------|------|------|------|------|------|------|------|------|------|------|------|------|------|------|------|------|------|------|------|------|------|------|------|------|------|------|------|------|------|------|------|------|------|------|------|------|------|------|------|------|------|------|------|------|------|------|------|------|------|------|------|------|------|------|------|------|------|------|------|------|------|------|------|------|------|------|------|------|------|------|------|------|------|------|------|------|------|------|------|------|------|------|------|------|------|------|------|------|------|------|------|------|------|------|------|------|------|------|------|------|------|------|------|------|------|------|------|------|------|------|------|------|------|------|------|------|------|------|------|------|------|------|------|------|------|------|------|------|------|------|------|------|------|------|------|------|------|------|------|------|------|------|------|------|------|------|------|------|------|------|------|------|------|------|------|------|------|------|------|------|------|------|------|------|------|------|------|------|------|------|------|------|------|------|------|------|------|------|------|------|------|------|------|------|------|------|------|------|------|------|------|------|------|------|------|------|------|------|------|------|------|------|------|------|------|------|------|------|------|------|------|------|------|------|------|------|------|------|------|------|------|------|------|------|------|------|------|------|------|------|------|------|------|------|------|------|------|------|------|------|------|------|------|------|------|------|------|------|------|------|------|------|------|------|------|------|------|------|------|------|------|------|------|------|------|------|------|------|------|------|------|------|------|------|------|------|------|------|------|------|------|------|------|------|------|------|------|------|------|------|------|------|------|------|------|------|------|------|------|------|------|------|------|------|------|------|------|------|------|------|------|------|------|------|------|------|------|------|------|------|------|------|------|------|------|------|------|------|------|------|------|------|------|------|------|------|------|------|------|------|------|------|------|------|------|------|------|------|------|------|------|------|------|------|------|------|------|------|------|------|------|------|------|------|------|------|------|------|------|------|------|------|------|------|------|------|------|------|------|------|------|------|------|------|------|------|------|------|------|------|------|------|------|------|------|------|------|------|------|------|------|------|------|------|------|------|------|------|------|------|------|------|------|------|------|------|------|------|------|------|------|------|------|------|------|------|------|------|------|------|------|------|------|------|------|------|------|------|------|------|------|------|------|------|------|------|------|------|------|------|------|------|------|------|------|------|------|------|------|------|------|------|------|------|------|------|------|------|------|------|------|------|------|------|------|------|------|------|------|------|------|------|------|------|------|------|------|------|------|------|------|------|------|------|------|------|------|------|------|------|------|------|------|------|------|------|------|------|------|------|------|------|------|------|------|------|------|------|------|------|------|------|------|------|------|------|------|------|------|------|------|------|------|------|------|------|------|------|------|------|------|------|------|------|------|------|------|------|------|------|------|------|------|------|------|------|------|------|------|------|------|------|------|------|------|------|------|-------|-------|-------|-------|-------|-------|-------|-------|-------|-------|-------|-------|-------|-------|-------|-------|-------|-------|-------|-------|-------|-------|-------|-------|-------|-------|-------|-------|-------|-------|-------|-------|-------|-------|-------|-------|-------|-------|-------|-------|-------|-------|-------|-------|-------|-------|-------|-------|-------|-------|-------|-------|-------|-------|-------|-------|-------|-------|-------|-------|-------|-------|-------|-------|-------|-------|-------|-------|-------|-------|-------|-------|-------|-------|-------|-------|-------|-------|-------|-------|-------|-------|-------|-------|-------|-------|-------|-------|-------|-------|-------|-------|-------|-------|-------|-------|-------|-------|-------|-------|-------|-------|-------|-------|-------|-------|-------|-------|-------|-------|-------|-------|-------|-------|-------|-------|-------|-------|-------|-------|-------|-------|-------|-------|-------|-------|-------|-------|-------|-------|-------|-------|-------|-------|-------|-------|-------|-------|-------|-------|-------|-------|-------|-------|-------|-------|-------|-------|-------|-------|-------|-------|-------|-------|-------|-------|-------|-------|-------|-------|-------|-------|-------|-------|-------|-------|-------|-------|-------|-------|-------|-------|-------|-------|-------|-------|-------|-------|-------|-------|-------|-------|-------|-------|-------|-------|-------|-------|-------|-------|-------|-------|-------|-------|-------|-------|-------|-------|-------|-------|-------|-------|-------|-------|-------|-------|-------|-------|-------|-------|-------|-------|-------|-------|-------|-------|-------|-------|-------|-------|-------|-------|-------|-------|-------|-------|-------|-------|-------|-------|-------|-------|-------|-------|-------|-------|-------|-------|-------|-------|-------|-------|-------|-------|-------|-------|-------|-------|-------|-------|-------|-------|-------|-------|-------|-------|-------|-------|-------|-------|-------|-------|-------|-------|-------|-------|-------|-------|-------|-------|



| | | | | | | | | | | | | |
|---------------|-----------------|--------------|----------|-----------------|--------------------|---------------------------------------|----------------------|------------------|------------------|----------------|--------------------|-----------------|
| IC1: KCD10 | IC5: BU2090FS | IC8: KCB11 | IC301: * | Q1: 3SK184(S) | Q4: 3SK131(L) | Q7: DTC143EK | Q13: 14-25B1132(Q,R) | Q23: 24-DTC124EK | Q28: 25J106(GR) | D1: 1SV270 | D7: M1110 | D12: M1407 |
| IC2: TA7787AF | IC6: NJM78L05UA | IC9: TA7808S | | Q2: DTA114YK | Q5: 22-2SC2059K(P) | Q8: 16-18, 20, 27, 29, 30-2SC2412K(Q) | Q15: DTC144WK | Q25: 25D1406(Y) | Q31: FHW1 | D2-4: 1SV269 | D6, 9, 11: DAN202K | D13: M1308 |
| IC3: LA4444 | IC7: LA5010M | IC10: BU4566 | | Q3: 33-DTC123JK | Q6: 25K208(Y) | Q12: 19-DTC363EK | Q19: DTC363EK | Q26: 25B1302(S) | Q32: 25A1037K(Q) | D5: 6: HVU363A | D10: DAN235K | D14: 15: 1S2226 |
| | | | | | | | Q21: 25K208(Y) | | | | D16: DS43A1-FX | D17: MA77 |

| | | | | | | | | | | | | | | | | | | | | | | | | | | | | | | | | | | | | | | | | | | | | | | | | | | | | | | | | | | | |
|---------|-----|------|-----|------|-----|------|-----|-----|------|-----|------|----------|---------|---------|--------|---------|------|------|------|------|------|-----|-----|-----|-----|-------|---------|-----|-------|-----|------|-------|------|------|------|------|------|------|------|------|------|------|-------------|-------------|-------|-------|-------|-------------|-------------|-------------|-------------|-------------|---|---|---|---------------|---------------|---------------|--------|
| R2 | R3 | R6 | R15 | R19 | R22 | R23 | R30 | R36 | R37 | R39 | R40 | R100 | R101 | R102 | R103 | R108 | R109 | R235 | R234 | R236 | R238 | C17 | C23 | C26 | C28 | C29 | C39 | C39 | C65 | C70 | C104 | C107 | C108 | C109 | C110 | C114 | C118 | C119 | C124 | C125 | C126 | C129 | C142 | L6 | L16 | L17 | D7 | D12 | VRS | X1 | XPI | A1 | A | B | C | W1 | W2 | IC201 | IC301 |
| K 0-11 | O | 27A | - | - | 1A | 10A | - | 1A | 5.9A | - | 0 | 32 2 1/2 | 100 1 2 | 100 1 2 | 390A | 0 | 0 | 0 | 0 | 2.2A | 3.9A | 27A | 8A | 10A | 10A | 1000A | 0.22 35 | 1A | - | 39A | 22A | 1000A | 18A | 0.5A | 3A | 38A | 0.5A | 47A | 27A | 5A | 15A | 27A | 0.01A | L34-2187-05 | 1V | 1.8V | - | M1407 | 10A | L77-1312-05 | L71-0270-05 | X58-4400-00 | O | O | O | O | O | M3267M6L108FP | S-AV17 |
| M 0-21 | 10A | 270A | - | 270A | 0 | 1.5A | 470 | 15A | 0 | - | 100A | 270 | 18 | 270 | 33 1 2 | 390A | 0 | - | 0 | 2.2A | 3.9A | 27A | 5A | 47A | 33A | 150A | 0.47 25 | - | 47 16 | - | 3A | 100A | 33A | 1A | 2A | 36A | 1A | 27A | - | 6A | - | - | L30-0005-05 | - | M1110 | M1308 | 47A | L77-1473-05 | L71-0228-15 | X58-4390-00 | - | - | - | - | - | M3267M6L104FP | M57715 | | |
| M2 0-22 | 10A | 270A | - | 270A | 0 | 1.5A | 470 | 15A | 0 | - | 3.9A | - | 0 | - | 22 1 2 | 100 1 2 | 270A | 0 | - | 2.2A | 3.9A | - | 5A | 22A | 33A | 150A | 0.68 20 | - | 47 16 | - | 22A | 1000A | 18A | 0.5A | 3A | 38A | 0.5A | 47A | 12A | 9A | 15A | - | - | L30-0005-05 | - | M1110 | M1407 | 10A | L77-1473-05 | L71-0228-15 | X58-4390-00 | - | - | - | - | - | M3267M6L103FP | S-AV17 | |
| M3 0-23 | 10A | 270A | - | 270A | 0 | 1.5A | 470 | 15A | 0 | - | 3.9A | - | 0 | - | 22 1 2 | 100 1 2 | 270A | 0 | - | 2.2A | 3.9A | - | 5A | 22A | 33A | 150A | 0.68 20 | - | 47 16 | - | 22A | 1000A | 18A | 0.5A | 3A | 38A | 0.5A | 47A | 12A | 9A | 15A | - | - | L30-0005-05 | - | M1110 | M1407 | 10A | L77-1473-05 | L71-0228-15 | X58-4390-00 | - | - | - | - | - | M3267M6L102FP | S-AV17 | |

SCHEMATIC DAIGRAM TM-261A



- DTA114YK
- DTC114EK
- DTC123JK
- DTC124EK
- DTC143EK
- DTC144EK
- DTC144WK
- DTC363EK
- 2SA1037K
- 2SA1519
- 2SC2059K
- 2SC2412K
- 2SC2713
- 2SC3120
- 2SC4116
- 2SC3324

- 3SK131
- 3SK184
- LA4446
- TA7787AF

- M57737
- S-AV17
- BU2090FS

- 2SB1132
- 2SB1302
- FMW1
- BU4566
- M54959FP

- 2SD1406
- TA78L06F
- NJM78L05UA
- PST9130NR
- M38267M8L103FP
- M38267M8L104FP
- M38267M8L105FP

- 2SJ106
- 2SK208
- 2SK508NV
- LA5010M
- NJM4558E

- TA7808S
- LC73881M

TM-261A TM-261A BLOCK DIAGRAM

