



...ляет коммутацию диапазонов в следующих положениях:

- 1 — 3,5...4,3 МГц; *(3,5 - 3,8 МГц) - 80 м*
- 2 — 5,9...7,4 МГц; *49 м - вещательный, 40 м (7 - 7,1 МГц)*
- 3 — 9,5...12,0 МГц; *31 м, 25 м вещательный*
- 4 — 13,2...16,4 МГц; *20 м (14 - 14,35 МГц)*
- 5 — 17,5...22,0 МГц; *15 м (18,068 - 18,318 МГц) 15 м (21 - 21,45)*

Рис. 11.25. Доработка приемника прямого усиления (рис. 11.17), превращающая его в регенератор

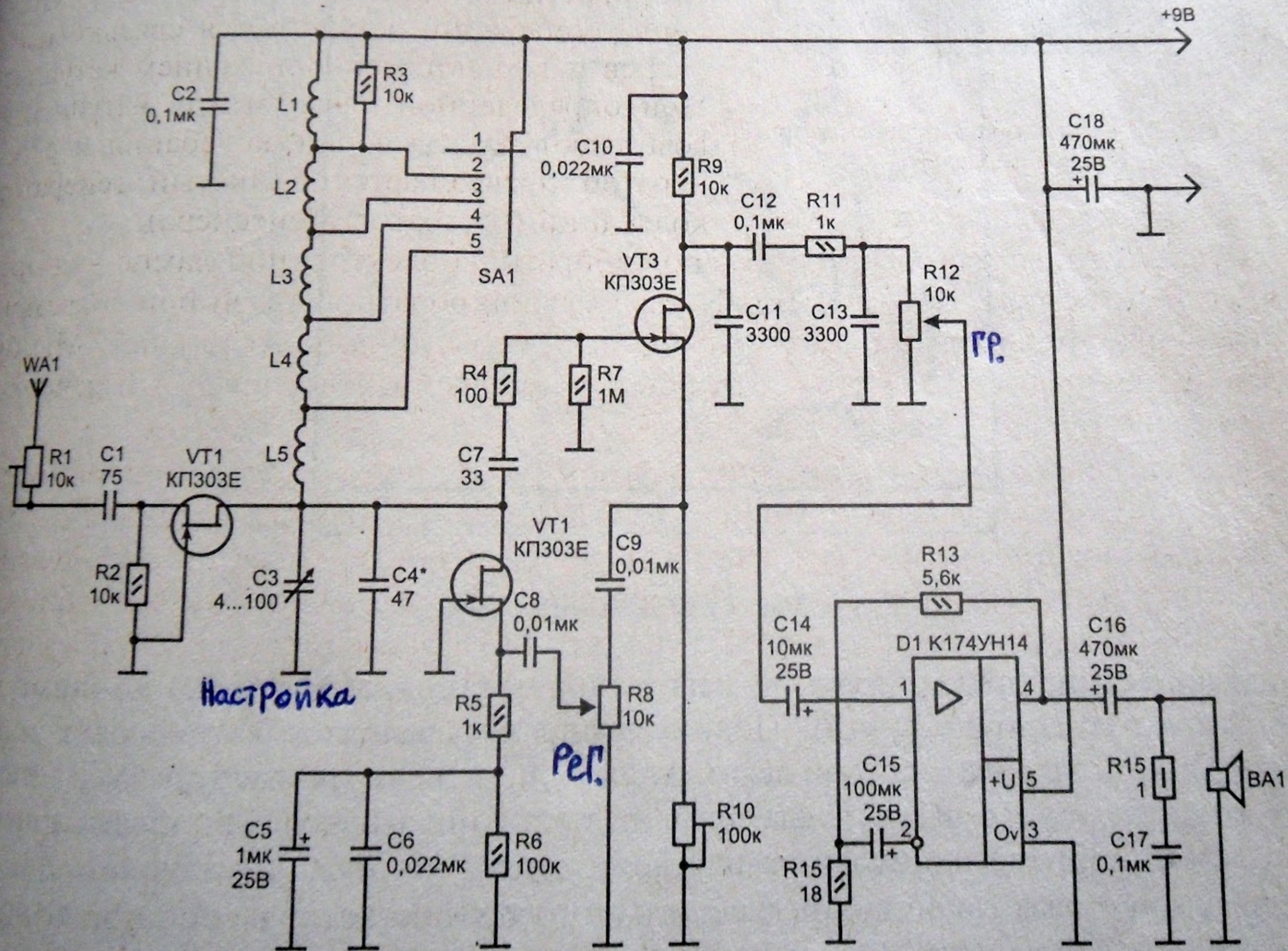


Рис. 11.26. Регенеративный приемник на базе MFJ-8100