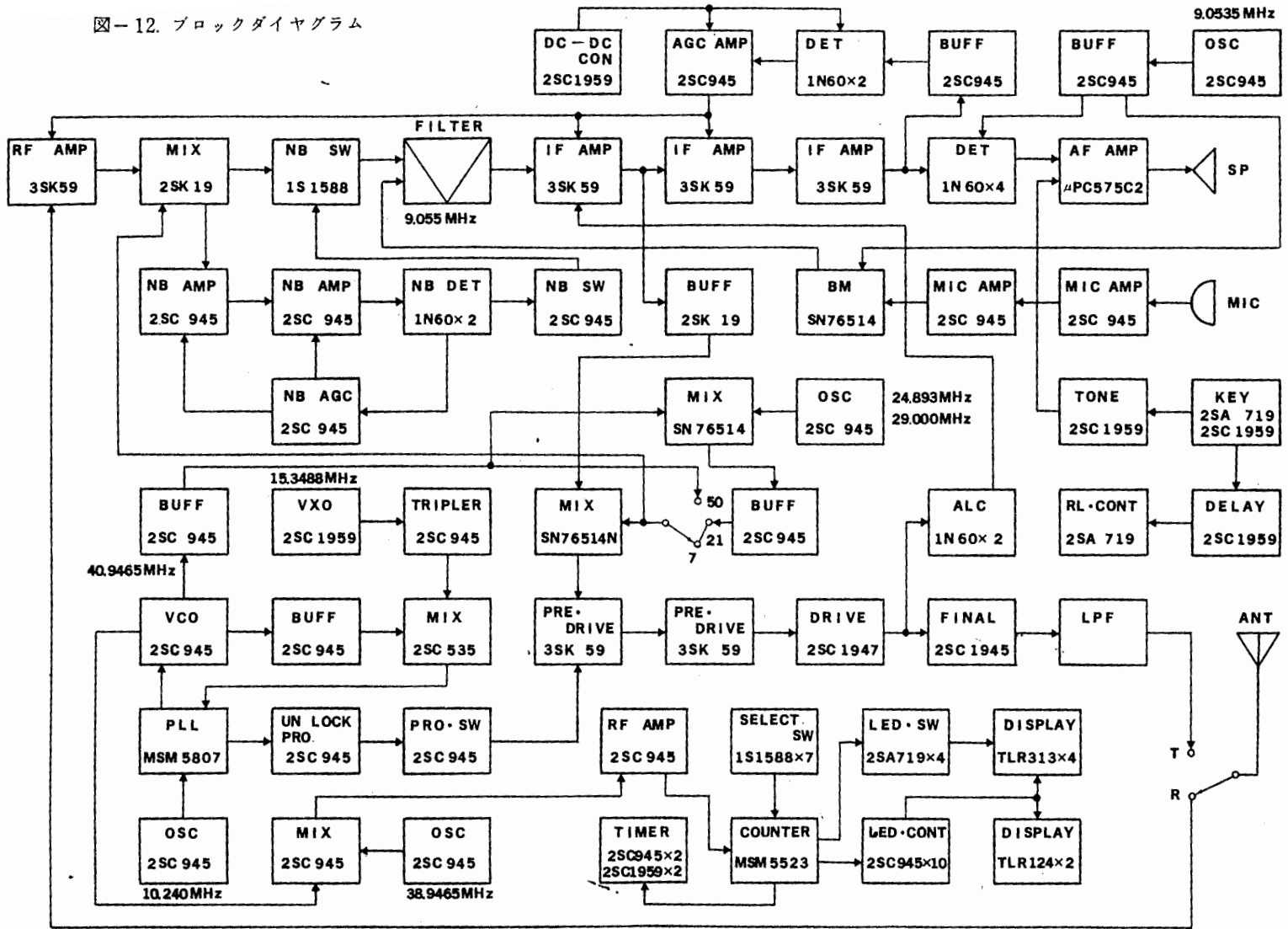


図-12. ブロックダイアグラム



ラジオのブロックダイアグラム

9. 開局申請について

(2) 工事設計書

本機で開局する場合、機器に関する項目については、次のように記載して下さい。

(1) 無線局事項書

電波の型式・周波数・空中線電力	※A1, A3j	$\left\{ \begin{array}{l} 7\text{MHz帯} \\ 21\text{MHz帯} \\ 50\text{MHz帯} \end{array} \right\}$	10W
-----------------	----------	--	-----

区 分		第1送信機	
発射可能な電波の型式・周波数の範囲	電波の型式		
	※ A1, A3j		
	7MHz帯 21MHz帯 50MHz帯		
変調の方式		◎平衡変調	
終段管	名称個数	2SC 1945×1	
	電圧入力	13V	20W

※印の部分は、電話級アマチュア無線技士資格の方はA1を削除して下さい。また電信級アマチュア無線技士資格の方は、A3jを削除して下さい。

◎印の部分は、電信級アマチュア無線技士資格の方は平衡変調を削除して下さい。

図-13. 送信機系統図

