

# FM/AM PLL Synthesized Radio ICF-M260

# FM/LW PLL Synthesized Radio ICF-M260L

**Operating Instructions** Gebruiksaanwijzing (achterzijde)  
**Mode d'emploi** Bruksanvisning (på baksidan)  
**Bedienungsanleitung** Istruzioni per l'uso (facciata opposta)  
**Manual de instrucciones** Manual de instruções (lado inverso)

## Before You Begin

Thank you for choosing the Sony radio! It will give you many hours of reliable service and listening pleasure. Before operating the radio, please read these instructions thoroughly and retain them for future reference.

These instructions cover these models: ICF-M260 and ICF-M260L. Their differences are shown below.

## Features

- Quartz-controlled PLL(Phase Locked Loop) synthesizer system using a microcomputer for easy pinpoint tuning.
- Up to 10 stations in FM and 5 stations in AM can be preset.
- Tuned frequency is digitally displayed to make searching for the desired station easier.

**Notes on AM Channel Step**  
 The AM channel step differs depending on areas. The channel step of this unit is factory-set to 10 kHz (models for North and South America) or 9 kHz (models for other countries).

Area	Channel step
North and South American countries	10 kHz
Other countries	9 kHz

## Installing the Batteries (See Fig. A)

- Open the lid at the rear of the radio.
- Install two R6 (size AA) batteries (not supplied) with correct polarity.
- Close the lid.

**Battery life for using Sony batteries R6 (AA)**

Band	(Approx. hours)
FM	17 hours
AM/LW	23 hours

## Knowing When to Replace the Batteries

- When the batteries become weak, the sound becomes weak and distorted. Replace the batteries with new ones. When the batteries are completely exhausted, the radio is turned off and "cc" flashes.
- Before replacing the batteries, make sure that the radio is turned off.
- Replace the batteries within about one minute. Otherwise, the memories for the clock and the preset stations will be erased and "AM 12:00" or "0:00" will flash in the display.

## Notes on Batteries

- Insert the batteries with correct polarity.
- Do not charge the dry batteries.
- Do not use different types of batteries at the same time.
- When you replace the batteries, replace both with new ones.
- When the unit is not being used for a long period of time, remove the batteries to avoid damage from battery leakage and corrosion.
- If a battery leakage occurs, wipe the battery compartment with a soft cloth before inserting new ones.

## Setting the Clock

The display will flash "AM 12:00" or "0:00" when the batteries are first installed. Set the clock when the radio is turned off.

- To stop flashing of the display, press **SLEEP/CLOCK**.
- While holding down **SLEEP/CLOCK**, turn **TUNE/TIME E** SET to set the clock to the current time.

When you turn the control knob a little to < or >, the clock digits move forward or back one by one, and when you turn the control knob further to & or &, the clock digits move rapidly.

When you release **SLEEP/CLOCK**, the clock starts operating, and "2" starts flashing.

- The clock system varies depending on the model you own.
- 12-hour system: "AM12:00" = midnight
- 24-hour system: "0:00" = midnight

## Changing AM Channel Step

The channel step of this unit is factory-set to 9 kHz or 10 kHz to match the frequency allocation system of the country as listed. When needed, change the channel step before listening to the radio.

Area	Channel step
North and South American countries	10 kHz
Other countries	9 kHz

- Press **POWER** to turn off the power.
  - While holding down **SLEEP/CLOCK**, keep pressing **POWER** for more than 5 seconds. The AM channel step will be changed.
- If you proceed to step 2 again, the channel step changes again.

**Note**

- When the AM channel step is changed, the preset stations and the clock will be erased, and "AM 12:00" or "0:00" flashes in the display.

## Operating the Radio

### Manual Tuning

- Press **POWER**.
- Adjust **VOL** (volume).
- Press **BAND** to select the band. Each press of the button changes the band in the following order:

AM (LW) → FM1\* → FM2\*

- \* When using FM1 or FM2 preset power, you may listen to the radio on either mode.
- \*\* ("Preset Tuning")

- Turn **TUNE/TIME E** SET When you turn the control knob a little to < or >, the frequency digits move forward or back one step at a time, and when you turn the control knob further to & or &, the frequency digits move rapidly.

- To turn off the radio, press **POWER**.
- For private listening, connect an earphone to the @ jack.
- To improve radio reception: **FM:** Extend the telescopic antenna and adjust the length. **AM/LW:** Rotate the unit horizontally for optimum reception. A ferrite bar antenna is built in the unit.

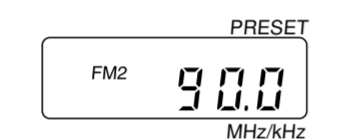
### Preset Tuning

You can preset up to 10 stations in FM (5 stations in FM1, 5 stations in FM2), and 5 stations in AM.

**Presetting a Station**  
 Example: To set FM 90 MHz in preset button 2 for FM2.

- Press **POWER**.
- Press **BAND** to select FM2.
- Turn the preset button for more than a few seconds (i.e., in this case, preset button 2).

When you hear the confirmation beep and preset number "2" appears in the display.



### Tuning in a Preset Station

- Press **POWER**.
- Select the band with **BAND**.
- Tune to the desired station.
- Adjust **VOL** (volume).
- Press **SLEEP/CLOCK**.

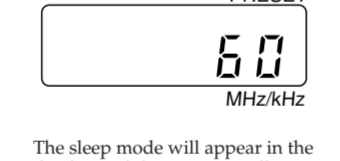
To preset another station, repeat these steps.

To change the preset station, press a new station number. The previous station will be cancelled.

### Setting the Sleep Timer

By setting the sleep timer, you can fall asleep to the radio sound. The radio turns off after 60 minutes.

- Press **POWER**.
- Select the band with **BAND**.
- Tune to the desired station.
- Adjust **VOL** (volume).
- Press **SLEEP/CLOCK**.



- To turn off the sleep timer before the time has elapsed, press **POWER**.
- When you press **SLEEP/CLOCK** during the sleep mode, the sleep timer will start again at 60 minutes.
- When you press the control button for the radio during the sleep mode, the button function will operate and the frequency will be displayed for about 3 seconds and then return to the sleep mode display.

## Using other Functions

### Accidental Change -HOLD Function.

Press **HOLD** "cc" is displayed, indicating that all the functions of the buttons are locked.

To raise the key protection, press **HOLD** again to "cc" disappear.

## Precautions

- Operate the unit only on 3 V DC with two R6 (size AA) batteries.
- Avoid exposure to temperature extremes, direct sunlight, moisture, sand, dust or mechanical shock. Never leave it in a car parked in the sun.
- Should anything fall into the unit, remove the batteries, and have the unit checked by qualified personnel before operating it any further.
- To clean the casing, use a soft cloth dampened with a mild detergent solution.
- In vehicles or buildings, radio reception may be difficult or noisy. Try listening near a window.

If you have any questions or problems concerning your unit, please consult your nearest Sony dealer.

## Troubleshooting Guide

Should any problem persist after you have made the following checks, consult your nearest Sony dealer.

**The front panel buttons do not operate at all.**

- "cc" is displayed. Press the **HOLD** button so that "cc" will disappear.

**Display is dim, or no indication is displayed.**

- Weak batteries.
- The unit is being used in extremely high or low temperatures or in a place with excessive moisture.

**Very weak or interrupted sound, or unsatisfactory reception.**

- Weak batteries.
- In a vehicle or in a building, listen near a window.

**The station cannot be received when a preset tuning button is pressed.**

- The station has not been preset.
- The memory of the station has been erased, preset the station again.

**Sound is not heard and "cc" flashes in the display.**

- Weak batteries.

**Time display:** North and South America: 12-hour system  
 Other countries: 24-hour system

**Frequency range:** Model for North and South America

Band	ICF-M260	Channel step
FM	87.5 - 108 MHz	0.1 MHz
AM	530 - 1710 kHz	10 kHz
FM	87.5 - 108 MHz	0.05 MHz*
AM	531 - 1710 kHz	9 kHz

**Model for Other Countries**

Band	ICF-M260	ICF-M260L	Channel step
FM	87.5 - 87.5 - 108 MHz	87.5 - 0.05 MHz*	
AM	108 MHz	1080 MHz	—
AM	531 - —	—	9 kHz
LW	—	153 - 279 kHz	9 kHz
FM	87.5 - 87.5 - 108 MHz	87.5 - 0.1 MHz	
AM	108 MHz	108 MHz	—
AM	530 - —	—	10 kHz
LW	—	153 - 279 kHz	9 kHz

\* The frequency display is raised or lowered by a step of 0.1 MHz. (Example: Frequency 88.05 MHz is displayed as "88.0 MHz".)

**Model for Other Countries**

Band	ICF-M260	ICF-M260L	Channel step
FM	87.5 - 87.5 - 108 MHz	87.5 - 0.05 MHz*	
AM	531 - —	—	9 kHz
LW	—	153 - 279 kHz	9 kHz
FM	87.5 - 87.5 - 108 MHz	87.5 - 0.1 MHz	
AM	530 - —	—	10 kHz
LW	—	153 - 279 kHz	9 kHz

\* The frequency display is raised or lowered by a step of 0.1 MHz. (Example: Frequency 88.05 MHz is displayed as "88.0 MHz".)

**Model for Other Countries**

Band	ICF-M260	ICF-M260L	Channel step
FM	87.5 - 87.5 - 108 MHz	87.5 - 0.05 MHz*	
AM	531 - —	—	9 kHz
LW	—	153 - 279 kHz	9 kHz
FM	87.5 - 87.5 - 108 MHz	87.5 - 0.1 MHz	
AM	530 - —	—	10 kHz
LW	—	153 - 279 kHz	9 kHz

\* The frequency display is raised or lowered by a step of 0.1 MHz. (Example: Frequency 88.05 MHz is displayed as "88.0 MHz".)

**Model for Other Countries**

Band	ICF-M260	ICF-M260L	Channel step
FM	87.5 - 87.5 - 108 MHz	87.5 - 0.05 MHz*	
AM	531 - —	—	9 kHz
LW	—	153 - 279 kHz	9 kHz
FM	87.5 - 87.5 - 108 MHz	87.5 - 0.1 MHz	
AM	530 - —	—	10 kHz
LW	—	153 - 279 kHz	9 kHz

\* The frequency display is raised or lowered by a step of 0.1 MHz. (Example: Frequency 88.05 MHz is displayed as "88.0 MHz".)

**Model for Other Countries**

Band	ICF-M260	ICF-M260L	Channel step
FM	87.5 - 87.5 - 108 MHz	87.5 - 0.05 MHz*	
AM	531 - —	—	9 kHz
LW	—	153 - 279 kHz	9 kHz
FM	87.5 - 87.5 - 108 MHz	87.5 - 0.1 MHz	
AM	530 - —	—	10 kHz
LW	—	153 - 279 kHz	9 kHz

\* The frequency display is raised or lowered by a step of 0.1 MHz. (Example: Frequency 88.05 MHz is displayed as "88.0 MHz".)

**Model for Other Countries**

Band	ICF-M260	ICF-M260L	Channel step
FM	87.5 - 87.5 - 108 MHz	87.5 - 0.05 MHz*	
AM	531 - —	—	9 kHz
LW	—	153 - 279 kHz	9 kHz
FM	87.5 - 87.5 - 108 MHz	87.5 - 0.1 MHz	
AM	530 - —	—	10 kHz
LW	—	153 - 279 kHz	9 kHz

\* The frequency display is raised or lowered by a step of 0.1 MHz. (Example: Frequency 88.05 MHz is displayed as "88.0 MHz".)

**Model for Other Countries**

Band	ICF-M260	ICF-M260L	Channel step
FM	87.5 - 87.5 - 108 MHz	87.5 - 0.05 MHz*	
AM	531 - —	—	9 kHz
LW	—	153 - 279 kHz	9 kHz
FM	87.5 - 87.5 - 108 MHz	87.5 - 0.1 MHz	
AM	530 - —	—	10 kHz
LW	—	153 - 279 kHz	9 kHz

\* The frequency display is raised or lowered by a step of 0.1 MHz. (Example: Frequency 88.05 MHz is displayed as "88.0 MHz".)

**Model for Other Countries**

Band	ICF-M260	ICF-M260L	Channel step
FM	87.5 - 87.5 - 108 MHz	87.5 - 0.05 MHz*	
AM	531 - —	—	9 kHz
LW	—	153 - 279 kHz	9 kHz
FM	87.5 - 87.5 - 108 MHz	87.5 - 0.1 MHz	
AM	530 - —	—	10 kHz
LW	—	153 - 279 kHz	9 kHz

\* The frequency display is raised or lowered by a step of 0.1 MHz. (Example: Frequency 88.05 MHz is displayed as "88.0 MHz".)

**Model for Other Countries**

Band	ICF-M260	ICF-M260L	Channel step
FM	87.5 - 87.5 - 108 MHz	87.5 - 0.05 MHz*	
AM	531 - —	—	9 kHz
LW	—	153 - 279 kHz	9 kHz
FM	87.5 - 87.5 - 108 MHz	87.5 - 0.1 MHz	
AM	530 - —	—	10 kHz
LW	—	153 - 279 kHz	9 kHz

\* The frequency display is raised or lowered by a step of 0.1 MHz. (Example: Frequency 88.05 MHz is displayed as "88.0 MHz".)

**Model for Other Countries**

Band	ICF-M260	ICF-M260L	Channel step
FM	87.5 - 87.5 - 108 MHz	87.5 - 0.05 MHz*	
AM	531 - —	—	9 kHz
LW	—	153 - 279 kHz	9 kHz
FM	87.5 - 87.5 - 108 MHz	87.5 - 0.1 MHz	
AM	530 - —	—	10 kHz
LW	—	153 - 279 kHz	9 kHz

\* The frequency display is raised or lowered by a step of 0.1 MHz. (Example: Frequency 88.05 MHz is displayed as "88.0 MHz".)

**Model for Other Countries**

Band	ICF-M260	ICF-M260L	Channel step
FM	87.5 - 87.5 - 108 MHz	87.5 - 0.05 MHz*	
AM	531 - —	—	9 kHz
LW	—	153 - 279 kHz	9 kHz
FM	87.5 - 87.5 - 108 MHz	87.5 - 0.1 MHz	
AM	530 - —	—	10 kHz
LW	—	153 - 279 kHz	9 kHz

\* The frequency display is raised or lowered by a step of 0.1 MHz. (Example: Frequency 88.05 MHz is displayed as "88.0 MHz".)

**Model for Other Countries**

Band	ICF-M260	ICF-M260L	Channel step
FM	87.5 - 87.5 - 108 MHz	87.5 - 0.05 MHz*	
AM	531 - —	—	9 kHz
LW	—	153 - 279 kHz	9 kHz
FM	87.5 - 87.5 - 108 MHz	87.5 - 0.1 MHz	
AM	530 - —	—	10 kHz
LW	—	153 - 279 kHz	9 kHz

\* The frequency display is raised or lowered by a step of 0.1 MHz. (Example: Frequency 88.05 MHz is displayed as "88.0 MHz".)

**Model for Other Countries**

Band	ICF-M260	ICF-M260L	Channel step
FM	87.5 - 87.5 - 108 MHz	87.5 - 0.05 MHz*	
AM	531 - —	—	9 kHz
LW	—	153 - 279 kHz	9 kHz
FM	87.5 - 87.5 - 108 MHz	87.5 - 0.1 MHz	
AM	530 - —	—	10 kHz
LW	—	153 - 279 kHz	9 kHz

\* The frequency display is raised or lowered by a step of 0.1 MHz. (Example: Frequency 88.05 MHz is displayed as "88.0 MHz".)

**Model for Other Countries**

Band	ICF-M260	ICF-M260L	Channel step
FM	87.5 - 87.5 - 108 MHz	87.5 - 0.05 MHz*	
AM	531 - —	—	9 kHz
LW	—	153 - 279 kHz	9 kHz
FM	87.5 - 87.5 - 108 MHz	87.5 - 0.1 MHz	
AM	530 - —	—	10 kHz
LW	—	153 - 279 kHz	9 kHz

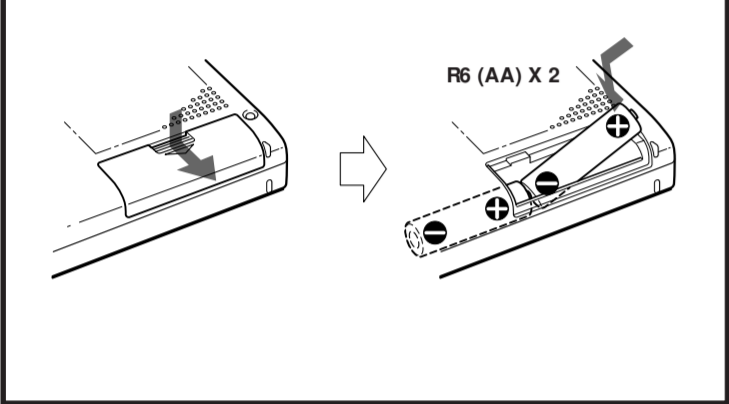
\* The frequency display is raised or lowered by a step of 0.1 MHz. (Example: Frequency 88.05 MHz is displayed as "88.0 MHz".)

**Model for Other Countries**

Band	ICF-M260	ICF-M260L	Channel step
FM	87.5 - 87.5 - 108 MHz	87.5 - 0.05 MHz*	
AM	531 - —	—	9 kHz
LW	—	153 - 279 kHz	9 kHz
FM	87.5 - 87.5 - 108 MHz	87.5 - 0.1 MHz	
AM			



**Achterzijde Bakszijde Retro Lado posterior**



**Nederlands**

## Allereerst

Hartelijk dank voor uw aankoop van deze Sony radio! Dit apparaat zal u vele uren trouwe dienst bewijzen en u veel luisterplezier verschaffen. Het gebruik van de batterijen leeg raken, dient u te allebei tegevoel dat nieuwe te vervangen. Als u de radio geruime tijd niet meer gebruikt, kunt u beter de batterijen er uit verwijderen, om schade door eventuele batterijlekkage en corrosie te vermijden. Lees, alvorens de radio in gebruik te nemen, a.u.b. de gebruiksaanwijzing aandachtig door en bewaar deze voor eventuele naslag.

Deze gebruiksaanwijzing beschrijft de modellen ICF-M260 en ICF-M260L. Het verschil tussen de modellen is als volgt:

Modelnummers	ICF-M260	ICF-M260L
Afstembanden	FM/AM	FM/LG

## Kenmerken

- Kwarts- en fasegekoppeld PLL (Phase Locked Loop) synthesizer afstemingssysteem met een microprocessor om nauwkeurig afsteming te vergemakkelijken.
- Afstemgeheugen voor 10 FM zenders en 5 AM zenders.
- Digitale aanduiding van de afstemfrequentie om het opzoeken van een gewenste zender te vereenvoudigen.

### Betreffende het AM afsteminterval

Het afsteminterval voor de AM is per werelddeel verschillend. Het afsteminterval van dit apparaat is in de fabriek voorgesteld op 10 kHz (bij de modellen voor Noord- en Zuid-Amerika) of op 9 kHz (de modellen voor de rest van de wereld).

<b>Gebied</b>	<b>AM afsteminterval</b>
Noord- en Zuid-Amerika	10 kHz
Overige werelddelen	9 kHz
FM	17 uur
AM/LG	23 uur

**Wanneer de batterijen te vervangen**

- Wanneer de batterijen leegzaken, zal het geluid zwak en vervormd gaan klinken. Vervang dan beide batterijen door nieuwe. Wanneer de batterijen helemaal leeg zijn, wordt de radio uitgeschakeld en gaat de aanduiding "CC" knippen.
- Let voor het vervangen van de batterijen niet langer dan een minuut doorgaan met de radio is uitgeschakeld.
- Aant het vervangen van de batterijen niet langer dan een minuut doorgaan, anders kunnen de vooringsstelde radiozenders uit het gebuigen verdwijnen, evenals de tijdsinstelling, zodat dan weer de aanduiding "AM 12:00" of "0:00" in het uitleesvenster zal knippen.

## Inleggen van de batterijen (zie arb. A)

1 Open het deksel van het batterijkvak aan de achterzijde van de radio.

2 Plaats twee R6 (AA-formaat) batterijen in het vakje, met de juiste polariteit van plus en min.

3 Sluit het deksel.

**Gebruiksvaard van de batterijen met Sony R6 (AA-formaat) batterijen**
Afstemband (In uren, bij benadering)
FM 17 uur
AM/LG 23 uur

## Wanneer de batterijen te vervangen

• Wanneer de batterijen leegzaken, zal het geluid zwak en vervormd gaan klinken. Vervang dan beide batterijen door nieuwe. Wanneer de batterijen helemaal leeg zijn, wordt de radio uitgeschakeld en gaat de aanduiding "CC" knippen.

• Let voor het vervangen van de batterijen niet langer dan een minuut doorgaan met de radio is uitgeschakeld.

• Aant het vervangen van de batterijen niet langer dan een minuut doorgaan, anders kunnen de vooringsstelde radiozenders uit het gebuigen verdwijnen, evenals de tijdsinstelling, zodat dan weer de aanduiding "AM 12:00" of "0:00" in het uitleesvenster zal knippen.

### Nederlands

**Opmerking**

- Bij omschakelen van het AM afsteminterval zullen de vooringsstelde radiozenders en de tijdsinstelling uit het geheugen gewist worden, zodat dan weer de aanduiding "AM 12:00" of "0:00" in het uitleesvenster zal knippen.

## Bediening van de radio

### Handmatige afstemming

- Schakel de radio in met de **POWER** toets.
- Stel de geluidsterkte in met de **VOL** regelaar.
- Kies de gewenste afstemband met de **BAND** keuzetoets. Telkens wanneer u op deze toets drukt, verspringt de afstemband als volgt.

AM (LG) → FM1\* → FM2\*

\* Bij gebruik van de FM1 of FM2 voorkeuzers maakt het niet uit naar welke van de twee u ziet.

- Draai aan de **TUNE/TIME SET** instelknop. Wanneer u de instelknop letvat naar ↗ of naar ↘ draait, verspringt de frequentie-aanduiding één stapje voor- of achteruit. Draai u de instelknop verder door naar ↻ of ↷, dan veranderen de cijfers sneller.

- Om de radio uit te schakelen druk op de **POWER** toets.
- Om alleen naar de radio te luisteren zonder anderen te storen, sluit u een oortelefoon aan op de 🎧 steekkerbus. Verbeteren van de radio-ontvangt:
  - Strek het snoer van de hoofdtelefoon zo ver mogelijk uit, want dit doet tevens dienst als FM-antenne.

**AM/LG:** De kwaliteit van de ontvangst hangt af van de richting van de vast ingebouwde ferritstaaf-antenne. Draai de radio in een horizontaal vlak om de beste stand te vinden.

### Geheugenafstemming

In het afstemgeheugen van de radio kunt u 10 FM zenders vastleggen (5 voor FM1 en 5 voor FM2) en 5 AM radiozenders.

**Vastleggen van een voorkeuzender**
Voorbeeld: Vastleggen van de FM zender op 90 MHz onder voorkeuzertoons 2 van de FM2 groep.

- Druk op de **POWER** toets om de radio in te schakelen.
- Druk op de **BAND** keuzetoets om in te stellen op FM2.
- Stem af op de FM zender op 90 MHz. Houd de gewenste nummertoons (in dit voorbeeld dus 2) enkele seconden lang ingedrukt. Nu klinkt er ter bevestiging een pieptoon en verschijnt het voorkeuzernummer "2" in het uitleesvenster.

**Zwak of wegvallend geluid, of slechte radio-ontvangst**

- De batterijen zijn (bijna) leeg.
- In een auto of gebouw kunt u proberen of de ontvangst in de buurt van een raam beter is.

**Met de voorkeuzer-nummertoeen kan niet op de gewenste radiozender worden afgestemd.**

- De uitzendfrequentie van de zender is niet onder een toets vastgelegd.
- De uitzendfrequentie is uit het geheugen gewist.
- Leg de frequentie opnieuw in het geheugen vast.

**Er klinkt geen geluid en de "CC" aanduiding knippen in het uitleesvenster.**

- De batterijen zijn (bijna) leeg.

## Technische gegevens

**Tijdsaanduiding:** Noord- en Zuid-Amerika: 12-uurs tijdcyclus
Overige landen: 24-uurs tijdcyclus

- Tijdsaanduiding: Model voor Noord- en Zuid-Amerika**
- |                   |                 |                            |
|-------------------|-----------------|----------------------------|
| <b>Afstemband</b> | <b>ICF-M260</b> | <b>Afstemband interval</b> |
| FM                | 87,5 - 108 MHz  | 0,1 MHz                    |
| AM                | 530 - 1.710 kHz | 10 kHz                     |
| FM                | 87,5 - 108 MHz  | 0,05 MHz*                  |
| AM                | 531 - 1.710 kHz | 9 kHz                      |

**Model voor overige landen**

<b>Afstemband</b>	<b>ICF-M260</b>	<b>ICF-M260L</b>	<b>Afstemband interval</b>
FM	87,5 - 108 MHz	87,5 - 108 MHz	0,05 MHz*
AM	531 - 1.710 kHz	—	9 kHz
LG	1.602 kHz	—	9 kHz
FM	87,5 - 108 MHz	87,5 - 0,1 MHz	—
AM	530 - 1.610 kHz	—	10 kHz
LG	—	153 - 279 kHz	—
FM	87,5 - 108 MHz	87,5 - 0,1 MHz	—
AM	530 - 1.610 kHz	—	10 kHz
LG	—	153 - 279 kHz	—

\* De frekwentie-aanduiding verloopt hierbij in stappen van 0,1 MHz.

(Bijvoorbeeld: de afstemfrequentie 88,05 MHz zal worden aangegeven als "88,0 MHz".)

**Luidspreker:** 6,6 cm, impendantie 4 ohm
**Uitgangsvermogen:** 120 mW (bij 10% harmonische vervorming)
**Uitgangsaanduiding:**
🎧 Oortelefoon-aansluiting (ministekkerbus)

**Stroomvoorziening:** 3V gelijkstroom, van twee stuks R6 (AA-formaat) batterijen

**Afmetingen:** Ca. 130 x 80 x 31 mm (b/h/d), zonder uitstekende delen en knoppen

**Gewicht:** Ca. 260 gram, inclusief batterijen

Wijzigingen in ontwerp en technische gegevens voorbehouden, zonder kennisgeving.

- Om de radio uit te schakelen vóór de **POWER** toets.

### Svenska

### Före bruk

Tack för inköpet av Sonys radio. Denna radio är en pålitlig radio som du kan njuta av i åratal.

För att låga igen bakningsinställningen för att låga kända till radion och dess eng. användning. Spara bruksanvisningen.

Denna bruksanvisning beskriver modellerna ICF-M260 och ICF-M260L. Skillnaderna mellan de olika modellerna framgår av nedanstående tabell:

Modellbeteckning	ICF-M260	ICF-M260L
Välgångder	FM/AM	FM/LV

## Egenskaper

- Kvartsstyrtd synteradio med fastlåst slinga och mikrotaster för noggrann stationsinställning
- Lipp till tio stationers förval på FM och fem på AM
- Digitäl visning av frekvens för enkel stationsinställning

**Att observera angående stationsökningssteget på AM**
Stationsökningssteget på AM skiljer sig åt beroende på vilket land radioen används. Stationsökningssteget ställes in på 10 kHz (modellerna till länderna i Nord- och Sydamerika)/9 kHz (modellerna till övriga länder) före radions leverans från fabriken.

- Tryck på strömbrytaren **POWER** för att slås av radion.
- Anslut en öronsnacka till **UTGÅTT** 🎧 för att lyssna på radiomottagningen via öronsnackan.
- Tydligare radiomottagning:
  - AM/LW: dra ut teleskopantennen och ställ in dess längd och vinkel.

- Länderna i Nord- 10 kHz
- Länderna i Syd- och Sydamerika 9 kHz
- Övriga länder 9 kHz

## Stationsförval på snabbval

Upp till tio FM (fem på FM1 och fem på FM2) och fem på AM kan förvällas på snabbvalsknapparna.

- Öppna locket på baksidan.
- Sätt i två st. batterier R6 (storlek AA) med polerna vända åt korrekt håll.
- Stäng locket.

**Batteriernas livslängd med Sonys batterier R6 (AA)**
Välgångder (ca. timmar)
AM/LV 17
AM/LW 23

**När skall batterierna bytas ut?**

- Byt batterierna mot två nya när volymnivån sänks och ljudet förvårng. 🎧 börjar blinka och radion slås av när batterierna laddats ur.
- Kontrollera, före batteribyte, att strömmen har slagits av.

- Batteritytet måste göras inom en minut. Om batteritytet tar längre tid i radion placat, kan det vara så att kontakt på radion lagrais i minnet. Ett apparat wordt in en varme kolve omgivning of op een zeer vochtige plaats gebruikt.

**Ljudet återges inte, 🎧 blinkar i teckenfönstret.**

- Batteriera börjar laddas ur.

## Techniska data

**Tidsangivelse:**
Modellen till Nord- och Sydamerika: 12 timmar
Modellerna till övriga länder: 24 timmar

**Mottagningsområde:**
**Modellen till Nord- och Sydamerika:**
Välgångder **ICF-M260** **Steg**

FM 87,5 - 108 MHz 0,1 MHz
AM 530 - 1.710 kHz 10 kHz
AM 530 - 1.710 kHz 9 kHz

**Modellerna till övriga länder:**
Välgångder **ICF-M260** **Steg**

FM 87,5 - 108 MHz 0,05 MHz\*
AM 531 - 1.602 kHz 9 kHz
LV — 153 - 279 kHz

FM 87,5 - 108 MHz 87,5 - 0,1 MHz
AM 530 - 1.610 kHz — 10 kHz
LV — 153 - 279 kHz

\* Frekvensen ändras med 0,1 MHz step i teckenfönstret (frekvensen 88,05 MHz; visas tex. som 88,0 MHz).

**Snabbval av önskad förval på POWER**
**2** Tryck på **BAND** för att välja önskad välgång.
**3** Tryck på lämplig snabbvalsknapp.
**4** Vrid på **VOL** för att styra volymnivån.

## Tidsstyrrt strömvslag

Efter klockradsens omkoppling till tidsstyrrt strömvslag är det möjligt att ligga i sängen och lyssna på radion, utan att behöva slå av radion. Radion slås av efter 60 minuter.

- Tidsangivelsen varierar enligt modellen:
12 timmars tidsangivelse: 24 timmars - midnatt
24 timmars tidsangivelse: 0:00 = midnatt

- Tryck på **SLEEP/CLOCK**.
- Siffrorna slutar blinka.
- Håll **SLEEP/CLOCK** intryckt och vrid på **TUNE/TIME SET** för att ställa in tiden.

När ratten vrids något mot ↗ eller ↘, höjs eller sänks siffrorna stegvis. Vrid ratten något mot ↻ eller ↷ för att snabbt ändra siffrorna.

- Tidsangivelsen varierar enligt modellen:

**Ändring av stationsökningssteget på AM**

Stationsökningssteget på AM ställs på 9 kHz eller 10 kHz före radions leverans från fabriken enligt det stationsökningssteget som gäller i destinationslandet (i tv-hänvisar till nedanstående tabell).

Ändra vid behov stationsökningssteget före radiomottagningsstart.

<b>Land</b>	<b>Stationsökningssteg</b>
Länderna i Nord- 10 kHz	
Länderna i Syd- och Sydamerika 9 kHz	
Övriga länder 9 kHz	

- Tryck på **POWER**.
- Håll **SLEEP/CLOCK** intryckt och tryck in i och håll **POWER** intryckt i minst fem sekunder. Stationsökningssteget ändras på AM. Följ anvisningarna enligt punkt 2 för att igen ändra stationsökningssteget.

**OBS!**

- Efter att stationsökningssteget ändrats, raderas stationsförvalt ur minnet samtidigt som 0:00 eller AM 12:00 börjar blinka i teckenfönstret.

### Radiomottagning

## Manuell stationsinställning

- Tryck på **POWER**.
- Vrid på **VOL** för att styra volymnivån.
- Tryck på **BAND** för att välja önskad välgång. Med vart tryck ändras välgångden enligt följande:

AM (LV) → FM1\* → FM2\*

\* Vid lagring av FM-stationer i ett stationsförval kan önskat FM-band, FM1 eller FM2, väljas (i tv-hänvisar till Stationsförval på snabbval).

- Vrid på **TUNE/TIME SET**.
- När ratten vrids något mot ↗ eller ↘, höjs eller sänks frekvensen stegvis. Vrid ratten något mot ↻ eller ↷ för att snabbt ändra frekvensen.
- Tryck på strömbrytaren **POWER** för att slås av radion.
- Anslut en öronsnacka till **UTGÅTT** 🎧 för att lyssna på radiomottagningen via öronsnackan.
- Tydligare radiomottagning:
  - AM/LW: dra ut teleskopantennen och ställ in dess längd och vinkel.

**På AM/LW:** vrid radion på det horisontella planet. Radion har en inbyggd ferritstavnantenn.

- Tryck på strömbrytaren **POWER** för att slås av radion.
- Anslut en öronsnacka till **UTGÅTT** 🎧 för att lyssna på radiomottagningen via öronsnackan.
- Tydligare radiomottagning:
  - AM/LW: dra ut teleskopantennen och ställ in dess längd och vinkel.

**På AM/LW:** vrid radion på det horisontella planet. Radion har en inbyggd ferritstavnantenn.

<b>Land</b>	<b>Stationsökningssteg</b>
Länderna i Nord- 10 kHz	
Länderna i Syd- och Sydamerika 9 kHz	
Övriga länder 9 kHz	

### Stationsförval på snabbval

Upp till tio FM (fem på FM1 och fem på FM2) och fem på AM kan förvällas på snabbvalsknapparna.

- Tryck på **POWER**.
- Tryck på **BAND** för att välja FM2.
- Ställ in 90 MHz.

Håll önskad snabbvalsknapp (i detta fall 2) intryckt i några sekunder. Poppljud pipar till för att ange att stationen lagrats i minnet. Snabbvalsnmret 2 visas i teckenfönstret.

**Ljudet återges inte, 🎧 blinkar i teckenfönstret.**

- Batteriera börjar laddas ur.
- Radion har utsatts för värme, kyla eller fukt.

**Volymnivån är mycket låg eller så är mottagningskvaliteten dålig.**

- Batterierna börjar laddas ur.
- Det kan vara svårt att lyssna på radion i fordon och byggnader. Lyssna på radion nära ett fönster.

**Önskad snabbvalstast ställs inte in när en snabbvalsknapp trycks in.**

- Stationen har inte lagrats på den knapp.
- Stationsförvalt har raderats ur minnet. Lagra stationerna i minnet.

**Ljudet återges inte, 🎧 blinkar i teckenfönstret.**

- Batteriera börjar laddas ur.

<b>FM2</b>	<b>PRESET</b>
<b>9 0 0</b>	<b>MHz/kHz</b>
<b>2</b>	<b>PRESET</b>
<b>9 0 0</b>	<b>MHz/kHz</b>

Följ igen de ovanstående anvisningarna för att lagra de resterande stationerna i minnet.

Lagring av ny station på en snabbvalsknapp: lagga önskad station i minnet. Den tidigare stationen raderas.

**Snabbval av önskad förval på POWER**
**2** Tryck på **POWER**
**2** Tryck på **BAND** för att välja önskad välgång.
**3** Tryck på lämplig snabbvalsknapp.
**4** Vrid på **VOL** för att styra volymnivån.

**Högtalare:** 6,6 cm i diam., 4 ohm
**Uteffekt:** 120 mW (med 10% övertonsdistortion)

**Utgång:** Uttag för öronsnacka (minijack)
**Strömföröring:** 3 volts liskspänning med två batterier R6 (AA)
**Dimensioner:** ca. 130 x 80 x 31 mm (e/h/d), utanstående delar och reglage
**Vikt:** ca. 260 gram inkl. batterierna

Rätt till ändringar förbehålles.

Indikeringer för tidsstyrt strömvslag visas i teckenfönstret. Minuterna räknas ned.

Hur det tidsstyrta strömvslaget kopplas ur innan strömmen slås av: tryck på **POWER**.

När **SLEEP/CLOCK** trycks in efter inkoppling av tidsstyrt strömvslag, visas tidsnedräkningen igen efter 60 minuter.

När ratten för stationsinställning vrids runt eller en snabbvalsknapp trycks in efter inkoppling av tidsstyrt strömvslag, visas frekvensen i teckenfönstret. Stäm återgåv till sändningen för tidsstyrt strömvslag.

- Tryck på **POWER**.
- Tryck på **BAND** för att välja välg.
- Ställ in önskad station.
- Vrid på **VOL** för att styra volymnivån.
- Tryck på **SLEEP/CLOCK**.

**Ändring av stationsökningssteget på AM**

Stationsökningssteget på AM ställs på 9 kHz eller 10 kHz före radions leverans från fabriken enligt det stationsökningssteget som gäller i destinationslandet (i tv-hänvisar till nedanstående tabell).

Ändra vid behov stationsökningssteget före radiomottagningsstart.

<b>Land</b>	<b>Stationsökningssteg</b>
Länderna i Nord- 10 kHz	
Länderna i Syd- och Sydamerika 9 kHz	
Övriga länder 9 kHz	

- Tryck på **POWER**.
- Håll **SLEEP/CLOCK** intryckt och tryck in i och håll **POWER** intryckt i minst fem sekunder. Stationsökningssteget ändras på AM. Följ anvisningarna enligt punkt 2 för att igen ändra stationsökningssteget.

**OBS!**

- Efter att stationsökningssteget ändrats, raderas stationsförvalt ur minnet samtidigt som 0:00 eller AM 12:00 börjar blinka i teckenfönstret.

### Italiano

## Prima di cominciare

Grazie per aver scelto questo ricevitore Sony! Questa radio vi offrirà numerose ore di funzionamento affidabile e piacere di ascolto.

Prima di usare la radio, leggere attentamente queste istruzioni per l'uso e conservarle per riferimenti futuri.