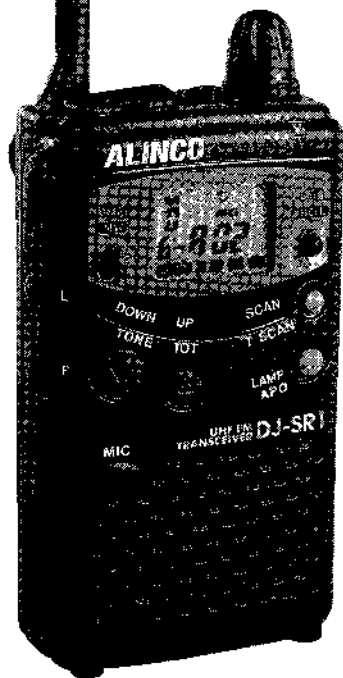


DJ-SR1

PMR-446 **ALINCO**
HANDFUNKGERÄT



ANLEITUNG

TECHNISCHE DATEN

Allgemein

Frequenzbereich	446,00625 ... 446,09375 MHz
Kanäle (Frequenzen)	8
Kanalabstand	12,5 kHz
Modulation	F 3 E
Spannungsversorgung intern	3,6 ... 4,5 V Gleichspannung 3 x AA-Batterien oder -Akkus
extern	max. 5,5 V, stabilisiert
Stromaufnahme	
Senden	ca. 550 mA (bei 500 mW)
Empfang	ca. 35 mA (Rauschsperrung zu)
Abmessungen (B x H x T)	55 x 100 x 28 mm ³
Masse (mit 3 Akkus)	190 g

Sender

Ausgangsleistung (high)	500 mW
Ausgangsleistung (low)	max. 200 mW
Hub	± 2,5 kHz

Empfänger

Prinzip	Doppelsuperhet
Zwischenfrequenzen	21,7 MHz / 450 kHz
Empfindlichkeit	besser -15 dB μ V (12 dB SINAD)
NF-Ausgangsleistung	größer 100 mW (bei k = 10%, an 8 Ω)

© 2000 ALINCO GmbH

Alle Rechte vorbehalten. Kein Teil dieser Bedienungsanleitung darf ohne vorherige schriftliche Genehmigung der ALINCO GmbH in irgendeiner Form oder Art und Weise reproduziert, kopiert, übersetzt oder bearbeitet werden. Produktnamen in diesem Handbuch dienen lediglich der Identifikation oder Beschreibung und können Schutzmarken oder registrierte Schutzmarken der entsprechenden Firma sein.

SICHERHEIT

Dieses Funkgerät ist für die Anwendung unter normalen Bedingungen vorgesehen.

ZULASSUNG

Das DJ-SR1 ist CE-zertifiziert, entspricht der ETS 300 296 und erfüllt somit die Voraussetzungen für den anmelde- und gebührenfreien Einsatz.

WARNHINWEISE

Bitte beachten Sie die nachfolgenden Hinweise, um Sachschäden, insbesondere durch Brände, Personenschäden und die Beschädigung des Funkgerätes zu vermeiden.

- Wenden Sie sich in Serviceangelegenheiten immer an eine qualifizierte Werkstatt.
- Benutzen Sie das Funkgerät nicht beim Tanken oder wenn Sie Ihr Fahrzeug auf dem Gelände einer Tankstelle geparkt haben. Schalten Sie es dabei am besten aus.
- Basteln Sie nicht an Ihrem Funkgerät herum.
- Setzen Sie das Funkgerät nicht unnötig direkter Sonneneinstrahlung aus und halten Sie es bitte von heißen Gegenständen fern.
- Schützen Sie Ihr Funkgerät vor Staub und Feuchtigkeit.
- Wenn Sie feststellen, daß Ihrem Funkgerät ein abnormer Geruch oder Rauch entweicht, müssen Sie es sofort ausschalten und die Batterien entfernen. Zur Klärung des Problems wenden Sie sich bitte an einen ALINCO-Händler.

GRUNDSÄTZLICHES

Mit dem DJ-SR1 können Sie jede der insgesamt acht zugeteilten Frequenzen (Kanäle) innerhalb des PMR-446-Bandes benutzen. Außerdem stehen Ihnen auf jeder Frequenz 39 CTCSS-Tone-Codes zur Verfügung. Es ist möglich, aber nicht zu empfehlen, die CTCSS-Funktion abzuschalten.

Um festzustellen, ob eine Frequenz gerade von anderen Funkgeräten benutzt wird, drücken Sie die MONI-Taste auf der linken Seite des Gehäuses. Dadurch öffnen Sie die Rauschsperrung, deaktivieren die Ton-Squelch und können alle Signale auf der eingestellten Frequenz hören.

Beachten Sie, daß alle Funkgeräte, die Verbindung halten sollen, auf der gleichen Frequenz (Kanal 1 bis 8) und mit dem gleichen CTCSS-Tone Codes (A00 bis C05) arbeiten müssen. Um die von Ihnen gewählten Kanal-Tone Code-Kombinationen zu speichern, stehen insgesamt 20 Speicherplätze (Memories) zur Verfügung. Es ist ratsam, diese Speicher zu nutzen.

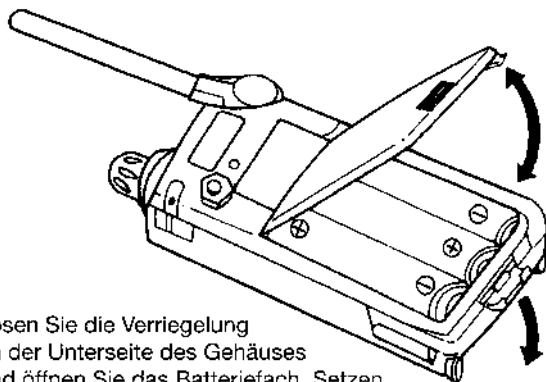
ZUBEHÖR

ALINCO bietet für das DJ-SR1 umfangreiches Zubehör an, über das Sie Ihr ALINCO-Händler gern berät.

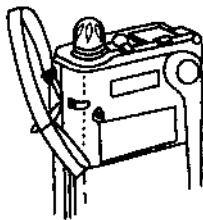
EME-12	Sprechgarnitur mit Kopfhörer und VOX
EME-13	Sprechgarnitur mit Ohrhörer und VOX
EME-15	Clip-Mikrofon mit Ohrhörer und VOX
EMS-9	Lautsprecher / Mikrofon
EME-4	Clip-Mikrofon mit Ohrhörer und PTT
EDH-18	Zigarettenanzünderkabel für 12 V
ESC-27	Tragetasche
EDC-79	Ladegerät
EBP-25N	NiCd-Akku
EBC-6	Mobilhalterung



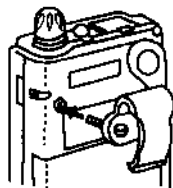
INBETRIEBNAHME DES DJ-SR1



Lösen Sie die Verriegelung an der Unterseite des Gehäuses und öffnen Sie das Batteriefach. Setzen Sie unter Beachtung der Polarität drei AA-Batterien oder Akkus der entsprechenden Baugröße ein. Schließen Sie den Deckel des Batteriefachs und verriegeln Sie ihn.

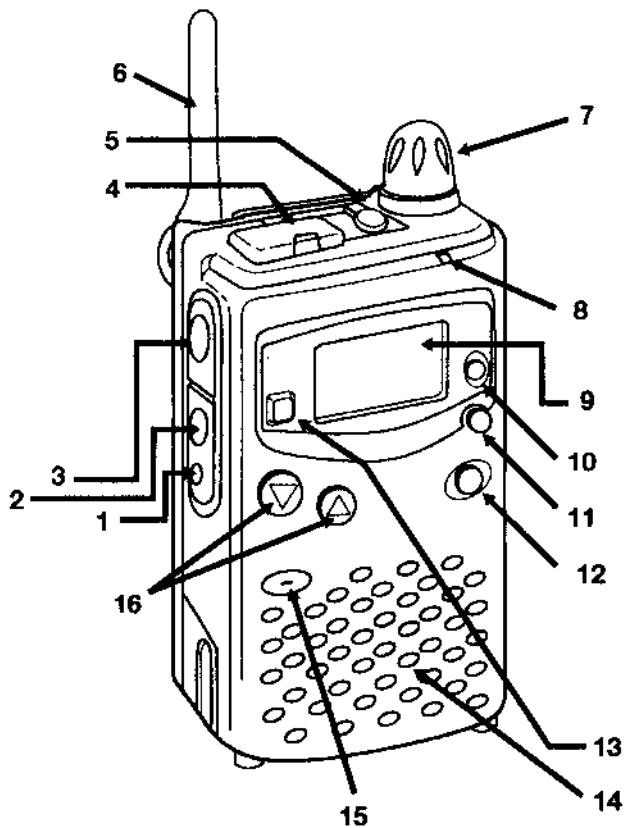


Bringen Sie die Trageschleife an.



Befestigen Sie den Gürtelclip.

BESCHREIBUNG



1. F (Funktion)

Betätigen Sie diese Taste und halten Sie sie gedrückt, wenn Sie die Zweitfunktion einer anderen Taste aktivieren wollen.

2. MONI (Monitor)

Drücken Sie diese Taste, um die Rauschsperrung zu umgehen, wodurch auch schwache Signale auf dem eingestellten Kanal hörbar werden.

Betätigen Sie die F-Taste und halten Sie sie gedrückt und betätigen Sie zusätzlich die MONI-Taste, um die anderen Tasten des Funkgerätes zu ver- und entriegeln. Solange im Display ein »L« erscheint, sind unbeabsichtigte Tastatureingaben ausgeschlossen.

3. PTT (Press To Talk) Sendetaste

4. Mikrofon- und Lautsprecherbuchsen

Hier können im Bedarfsfall externe Mikrofone und Lautsprecher angeschlossen werden, die als Zubehör erhältlich sind.

5. Buchse für externe Stromversorgung

Betrieb des DJ-SR1 mit dem optionalen EDH-18 oder einer anderen stabilisierten 5,5-V-Gleichspannungsquelle. Minus an Masse!

Warnung! Legen Sie keinesfalls eine Spannung von über 5,5 V an. Wenn normale Batterien im Gerät sind, darf keine externe Spannung zugeführt werden.

6. Antenne muß zum Betrieb herausgeklappt werden.

7. Drehknopf zum Einschalten des Funkgerätes und zur Einstellung der Lautstärke

8. Sendeanzeige (LED) leuchtet während des Sendens.

9. Display beleuchtbar (siehe Seite 10)

10. CALL / BELL Das Drücken dieser Taste schaltet Ihr DJ-SR1 auf den Anrufkanal C um. Durch wiederholtes Drücken gelangen Sie auf den vorher eingestellten Kanal zurück.

Als Zweitfunktion (F-Taste während der Betätigung gedrückt) ist es mit der CALL-BELL-Taste möglich, die Alarmfunktion ein- und auszuschalten. Diese Funktion alarmiert Sie durch einen Ton, wenn ein Signal empfangen wird. Zusätzlich erscheint das Klingel-Symbol im LC-Display (s. S. 10/11)

11. SCAN/T / SCAN Eine Betätigung dieser Taste startet den Scanvorgang. Dabei werden alle acht Kanäle nacheinander abgefragt. Sobald ein Signal empfangen wird, stoppt der Scanvorgang.

Sofern Sie diese Taste zusammen mit der F-Taste drücken, stoppt das Scannen erst dann, wenn ein bestimmter CTCSS-Ton empfangen wird.

12. LAMP / APO: Das Betätigen dieser Taste bewirkt eine 5 Sekunden lange Beleuchtung des Displays. Danach schaltet sich die Beleuchtung automatisch aus. Diese Timer-Funktion läßt sich abschalten, indem Sie die LAMP/APO-Taste beim Einschalten des DJ-SR1 gedrückt halten. Danach bewirkt jede Betätigung der Taste ein Ein- bzw. Ausschalten. Um die Timer-Funktion wieder zu aktivieren, muß das Gerät erneut bei gedrückter LAMP/APO-Taste eingeschaltet werden.

Um die sehr nützliche APO-Funktion einzuschalten, müssen Sie die LAMP/APO-Taste zusammen mit der F-Taste drücken. Mittels der UP- und DOWN-Tasten können Sie die Zeit bis zur Selbstabschaltung des Geräts in 30-Minuten-Schritten wählen, was im Display angezeigt wird. »APO off« bedeutet, daß die Funktion deaktiviert ist.

V/M / MW: Umschaltung zwischen VFO und Speicher.

Speicher werden folgendermaßen programmiert:

- Wählen Sie im VFO-Modus einen Kanal aus.
- Betätigen Sie die F-Taste und die V/M/MW-Taste.
- Suchen Sie mit den UP-/DOWN-Tasten eine Speichernummer aus.
- Nun drücken Sie die noch einmal, wodurch die gewählte Kanal- und CTCSS-Einstellung in den aktuellen Speicher übernommen wird.

Mögliche Speicher sind die Nr. 0 bis 19 sowie C (Anrufkanal).

14. LAUTSPRECHER

15. MIKROFON

16. UP / DOWN: Mit diesen beiden Tasten kann man die Frequenzeinstellung (Kanal) verändern.

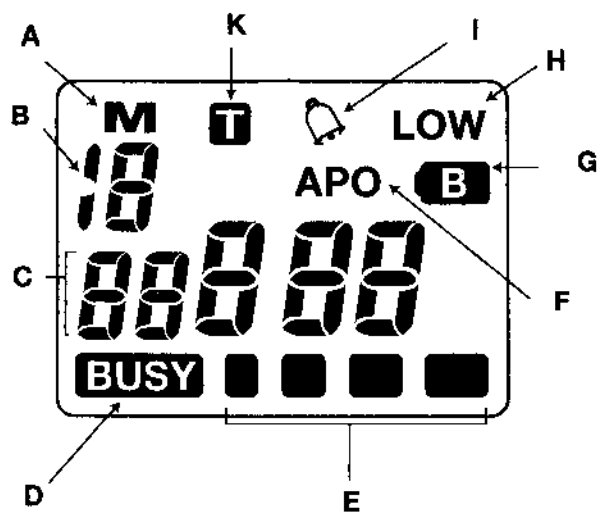
Sofern Sie die DOWN-Taste zusammen mit der F-Taste drücken, gelangen Sie in den Programmiermodus für die CTCSS. Durch Betätigen der DOWN-Taste kann der CTCSS-Ton verändert werden. Mit der PTT-Taste verlassen Sie diesen Modus und speichern den CTCSS-Ton ab.

Mit der UP-Taste können Sie auch die T.O.T.- (Time-Out-Timer)-Funktion aktivieren, die die zulässige ununterbrochene Sendedauer begrenzt. Dazu muß die UP-Taste bei gedrückter F-Taste betätigt werden, wobei sich die maximale Sendedauer in 30-Sekunden-Schritten bis maximal 180 s einstellen läßt.

Ein Betätigen der UP/DOWN-Tasten während des Sendens erzeugt einen Signalton oder ein Klingelzeichen, mit dem Ihr Funkpartner aufmerksam gemacht wird.

Die Auswahl zwischen Signalton oder Klingelzeichen erfolgt durch Niederdrücken der CALL-Taste beim Einschalten.

DISPLAY



- A** »M« erscheint dauernd, wenn das Gerät auf einen programmierten Speicher eingestellt ist. Auf (noch) nicht programmierten Speichern blinkt das »M«.
- B** Nummer des Speichers
- C** Kanal-Nr. oder TONE Code
- D** »BUSY« erscheint, wenn ein Signal empfangen wird.
- E** S-Meter (Stärke des Empfangssignals) und Anzeige der Sendeleistung
- F** APO (Auto Power Off) aktiviert
- G** Anzeige für zu niedrige Batteriespannung. Symbol blinkt, wenn die Batterien gewechselt bzw. die Akkus nachgeladen werden müssen.
- H** Anzeige für reduzierte Sendeleistung
- I** Alarm-Funktion eingeschaltet
- K** CTCSS eingeschaltet

BEDIENUNG

So programmieren Sie die Frequenz (Kanal) Nr. 3 mit dem CTCSS-Code A09 in den Speicher Nr. 5.

1. Drücken Sie die UP/DOWN-Tasten bis »3« links im Display erscheint.
2. Betätigen Sie die F- und Tone-Taste (Tone Code im Display blinkt). Drücken Sie die UP/DOWN-Tasten bis »A09« rechts im Display zu sehen ist.
3. Nun die PTT-Taste einmal drücken.
4. Betätigen Sie die F- und V/M-Taste, das blinkende »M« erscheint, und Sie wählen mit den UP/DOWN-Tasten die Speicher-Nr. »M5«.
5. Nochmaliges Drücken der PTT schließt die Programmierung ab.

Mit der V/M-Taste können Sie zwischen Speicher- und Frequenz-Nummern hin- und herschalten.

Um weitere Speicher zu programmieren, müssen Sie die V/M-Taste drücken bis die Speicher-Nr. im Display erscheint. Danach wiederholen Sie die obige Prozedur mit den Frequenzen und Tone Codes Ihrer Wahl. Insgesamt stehen Ihnen 20 Speicher zur Verfügung.

Im Bedarfsfall kann das Display auf die Anzeige der Speicher-Nr. reduziert werden. Dazu ist das Gerät bei gedrückter V/M/VM-Taste einzuschalten. Eine Wiederholung setzt das DJ-SR1 in den Ausgangszustand zurück.

Beachten Sie, daß Gerätepaare oder eine Gruppe von Funkgeräten identisch programmiert sein müssen, um miteinander in Kontakt treten zu können.

Wenn eine Anzahl von Funkgeräten benutzt werden, ist es sinnvoll, eine allgemeine Frequenz zu haben. Diese Möglichkeit ist beim DJ-SR1 mit der CALL-Taste gegeben. Programmieren

Sie die von der Gruppe gewählte Frequenz und den CTCSS-Code wie zuvor beschrieben, wobei Sie aber anstelle der Auswahl eines Speichers die CALL-Taste betätigen.

Wenn Sie dann die CALL-Taste betätigen und alle anderen Funkgeräte ebenfalls gewohnheitsmäßig auf die CALL-Frequenz (-Kanal) eingestellt sind, können Sie immer Kontakt zu den Gegenstationen aufnehmen, und Ihr Anruf bleibt nicht ungehört. Nach der Kontaktaufnahme auf der CALL-Frequenz können Sie für weitere Gespräche auf eine andere Frequenz bzw. einen anderen Speicher wechseln. Diese Funktion arbeitet nicht im Kanalmodus!

Um die Lebensdauer eines Batteriesatzes oder einer Akkuladung zu verlängern, ist es möglich die Sendeleistung zu reduzieren. Dazu müssen Sie während des Sendens die SCAN-Taste drücken, worauf im Display »LOW« erscheint. Die Verringerung der Sendeleistung schränkt zwar die Reichweite ein, dies ist jedoch insbesondere beim Funkverkehr über kurze Entfernungen ohne Belang.

Nach Betätigung der SCAN-Taste überstreicht der Empfänger alle Frequenzen bzw. Speicher und verweilt kurzzeitig da, wo ein Signal empfangen wird. Wenn die SCAN-Taste während dieses Stopps gedrückt wird, beendet der Empfänger den Scanvorgang auf der gerade erreichten Frequenz bzw. dem aktuellen Speicher.

Sobald eine belegte Frequenz gefunden wurde, kann man mit der F- und T-SCAN-Taste den benutzten CTCSS-Code der Gegenstation feststellen. Diese Funktion ist vor allem dann nützlich, wenn man mit PMR-446-Handys anderer Hersteller in Funkkontakt treten will, die benutzten Frequenzen und CTCSS-Codes aber unbekannt sind.

Die Ergebnisse des SCAN/T SCAN-Vorganges können in einem Speicher abgelegt werden.

Das DJ-SR1 verfügt auch über eine einfache Kanal-Such-Möglichkeit. Sofern zwei Funkgeräte gleichartig programmiert sind und beide scannen, bewirkt ein kurzes Drücken der PTT ein etwa 5 Sekunden langes Senden auf irgendeiner Frequenz.

Falls sich das zweite Funkgerät innerhalb der Reichweite befindet, hält es für weitere 5 Sekunden auf der betreffenden Frequenz an. Wenn nun der Nutzer innerhalb dieser Zeit antwortet und dazu selbst die PTT-Taste betätigt, verbleiben beide Funkgeräte nicht im Scan-Modus, sondern ermöglichen nun auf der zufällig gewählten Frequenz normalen Funkverkehr. Andernfalls können beide Nutzer den Vorgang, d.h. das Scannen wiederholen.

Falls alle Mühen einmal erfolglos bleiben oder es notwendig wird, alle in den Speichern enthaltenen Informationen zu löschen, kann beim DJ-SR1 ein RESET durchgeführt werden. Dazu müssen die F- und V/M-Taste beim Einschalten gerückt sein.

Bedenken Sie aber, daß ein RESET alle Speicherinhalte löscht und es erforderlich ist, sämtliche Programmierungen zu wiederholen, bevor Sie wieder mit anderen Funkgeräten in Kontakt treten können.

CTCSS-CODES

1	A00	67.0	21	B07	136.5
2	B00	71.9	22	A08	141.3
3	C01	74.4	23	B08	146.2
4	A01	77.0	24	A09	151.4
5	C02	79.7	25	B09	156.7
6	B01	82.5	26	A10	162.2
7	C03	85.4	27	B10	167.9
8	A02	88.5	28	A11	173.8
9	C04	91.5	29	B11	179.9
10	B02	94.8	30	A12	186.2
11	C05	97.4	31	B12	192.8
12	A03	100.0	32	A13	203.5
13	B03	103.5	33	B13	210.7
14	A04	107.2	34	A14	218.1
15	B04	110.9	35	B14	225.7
16	A05	114.8	36	A15	233.6
17	B05	118.8	37	B15	241.8
18	A06	123.0	38	A16	250.3
19	B06	127.3	39	C00	69.3 *
20	A07	131.8			

Taste	nur diese allein gedrückt	zusammen mit F-Taste gedrückt	beim Einschalten gedrückt
F			RESET (mit V/M)
MONI	öffnet Rauschsperr	Tastatursperre/ Freigabe	Quittungston ein/aus
PTT	Senden		
V/M	VFO <—> Speicher	Speicher belegen	Kanalanzeige- Modus
UP	Frequenz/Speicherkanal höher, scant bei längerem Drücken, erzeugt einen Alarmton, wenn zusammen mit PTT gedrückt	T.O.T. Time out Timer	
DOWN	Frequenz/Speicherkanal tiefer, scant bei längerem Drücken, erzeugt einen Alarmton, wenn zusammen mit PTT gedrückt	CTCSS-Frequenz	Stand-by-Ton ein/aus
CALL	Anrufkanal	Empfangs-Alarmton ein/aus	Alarmton/Klingelton
SCAN	startet Scannen (wenn zusammen mit PTT gedrückt, Umschaltung der Sendeleistung)	startet CTCSS-Scan	
LAMP	Displaybeleuchtung ein/aus	APO automatische Abschaltung	Änderung des Beleuchtungsmodus

ALINCO GmbH

Eschborner Landstraße 55 · 60489 Frankfurt/M.
 Telefon 0 69/78 60 18 · Fax 0 69/78 96 07 66
 Internet www.alinco.de · e-Mail alinco@alinco.de