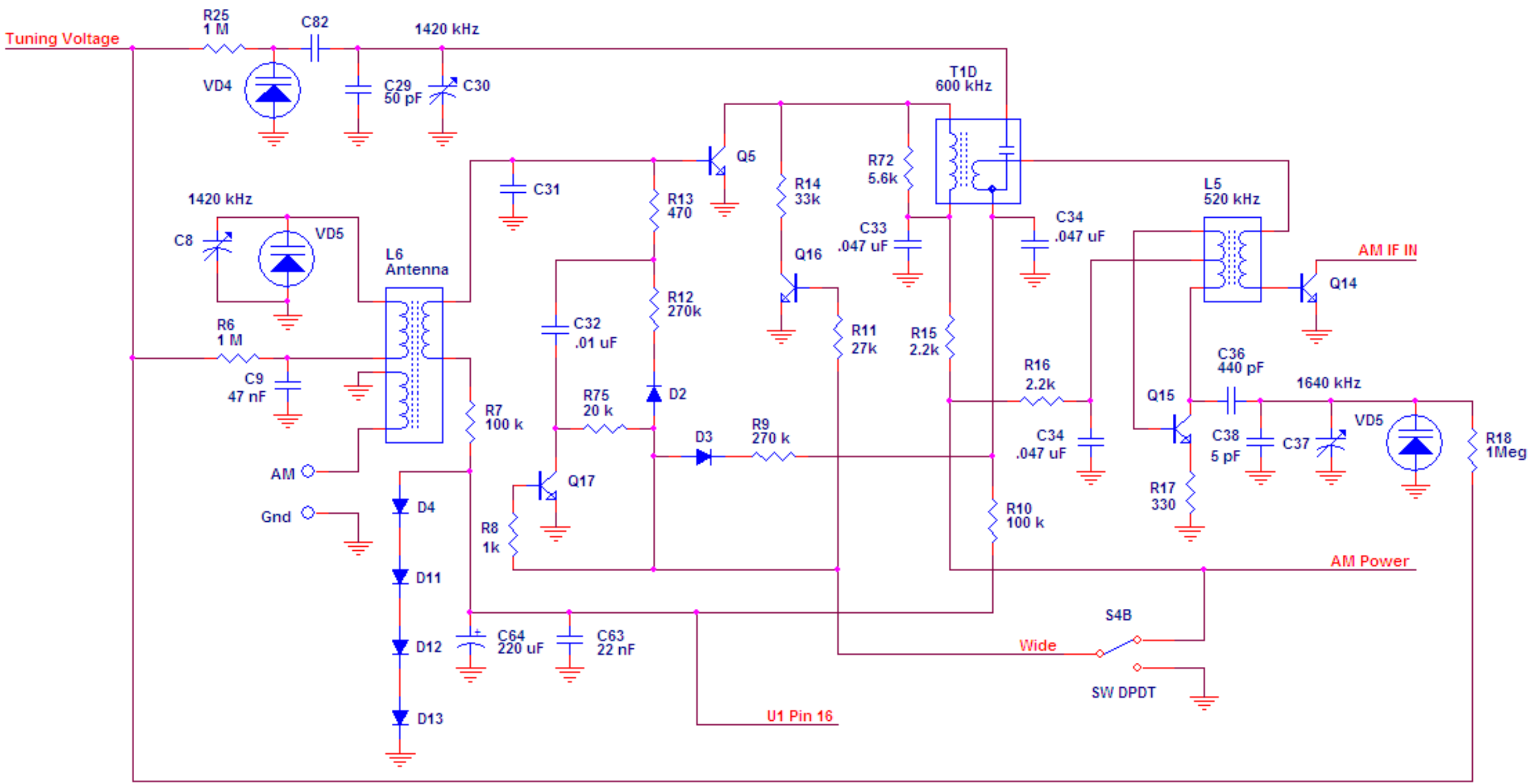
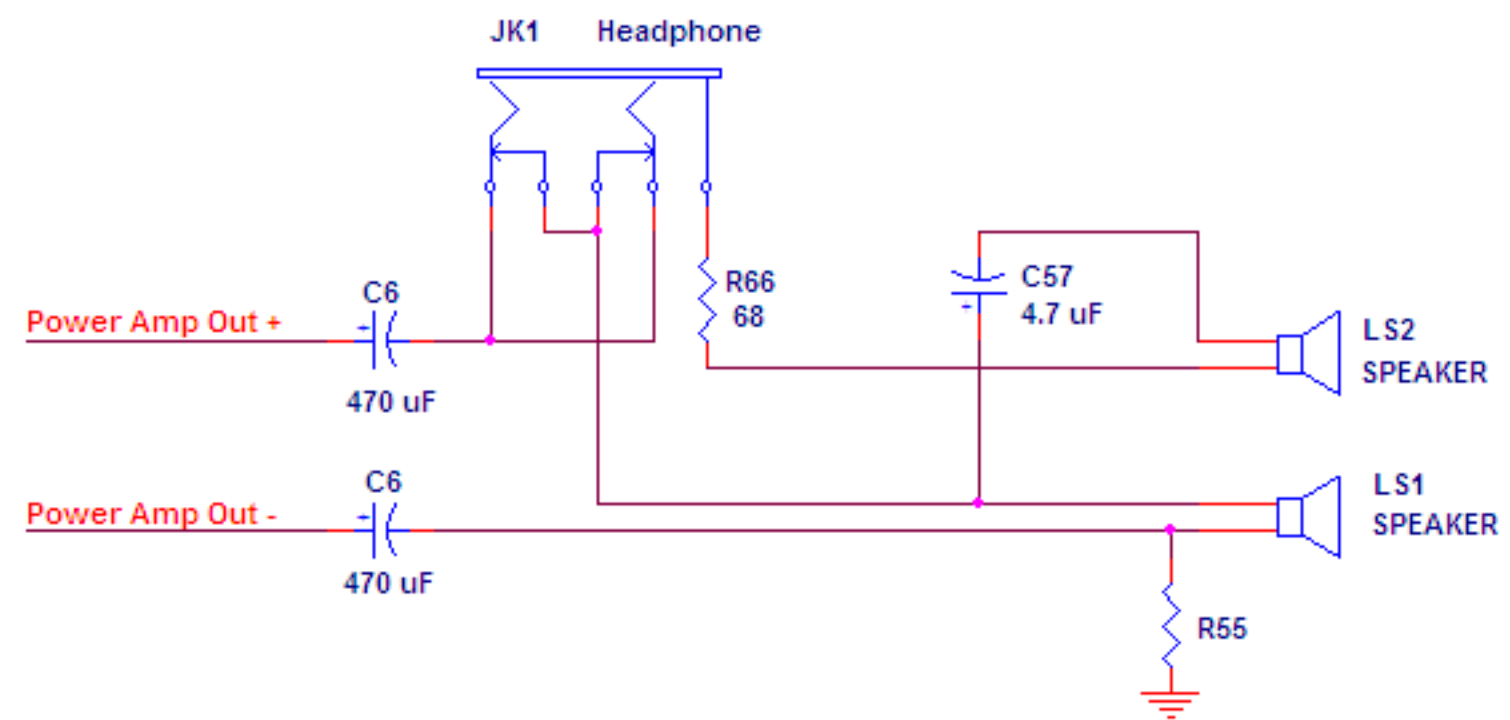
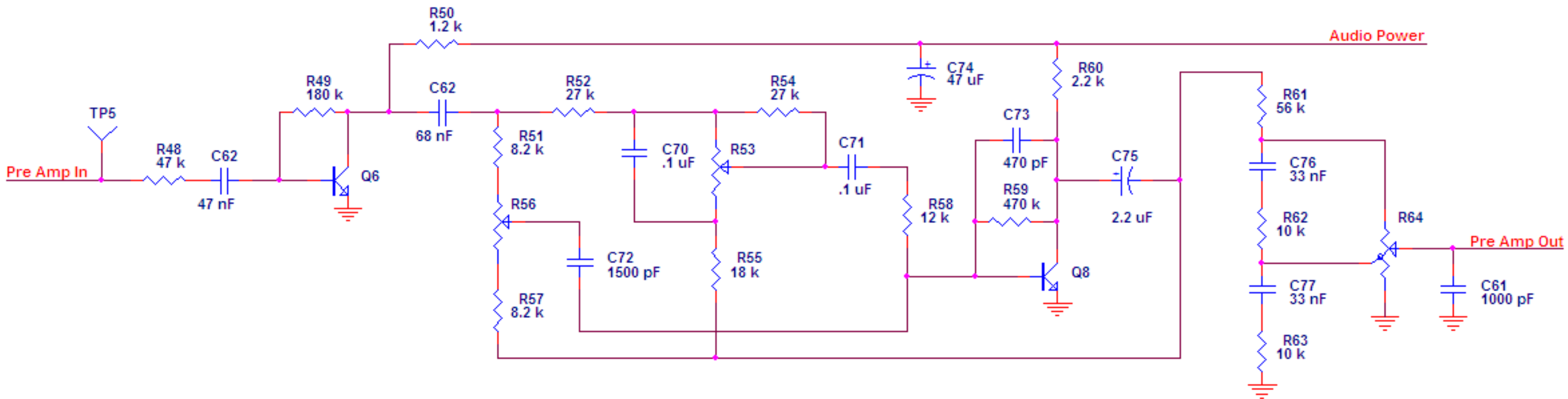
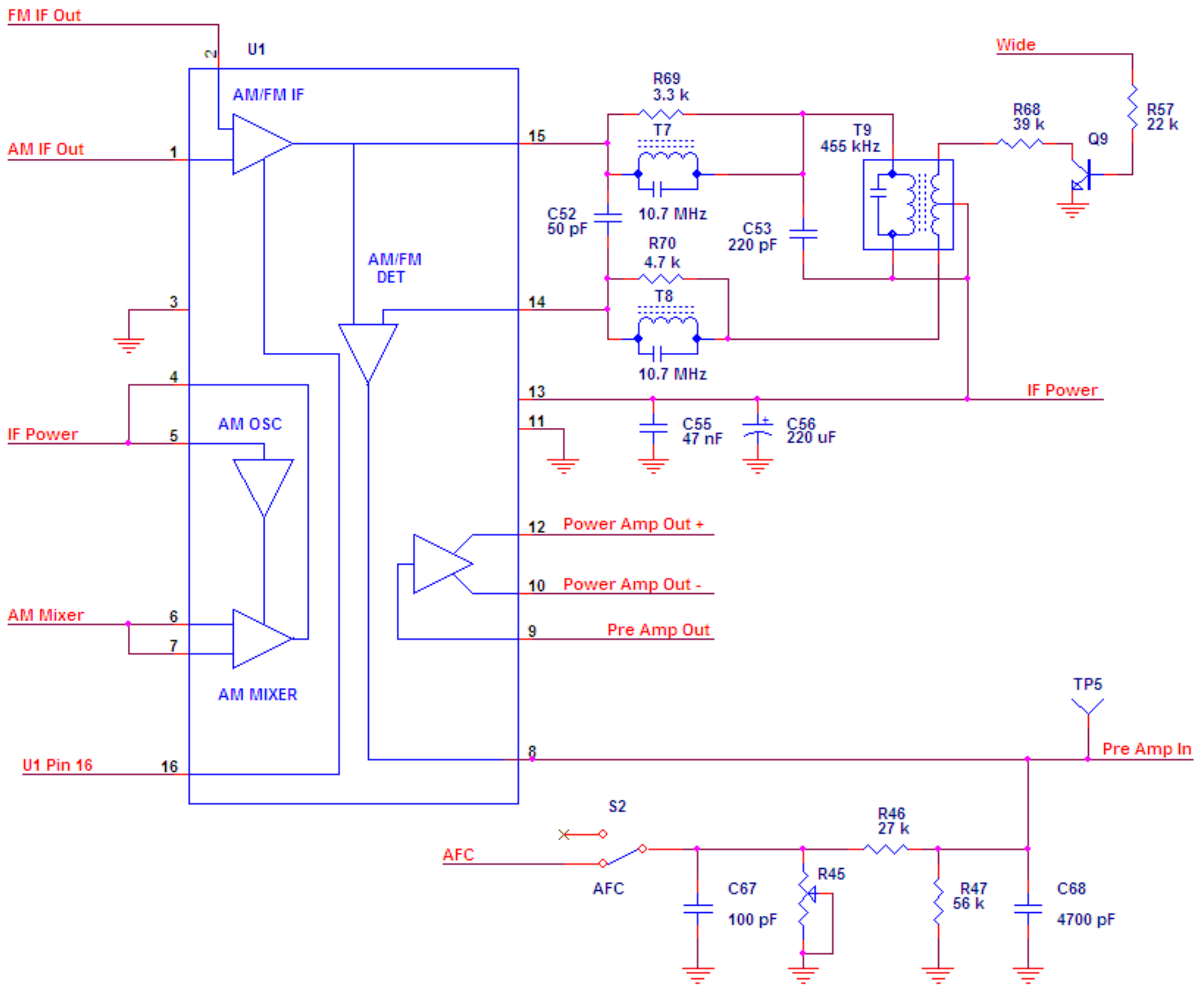
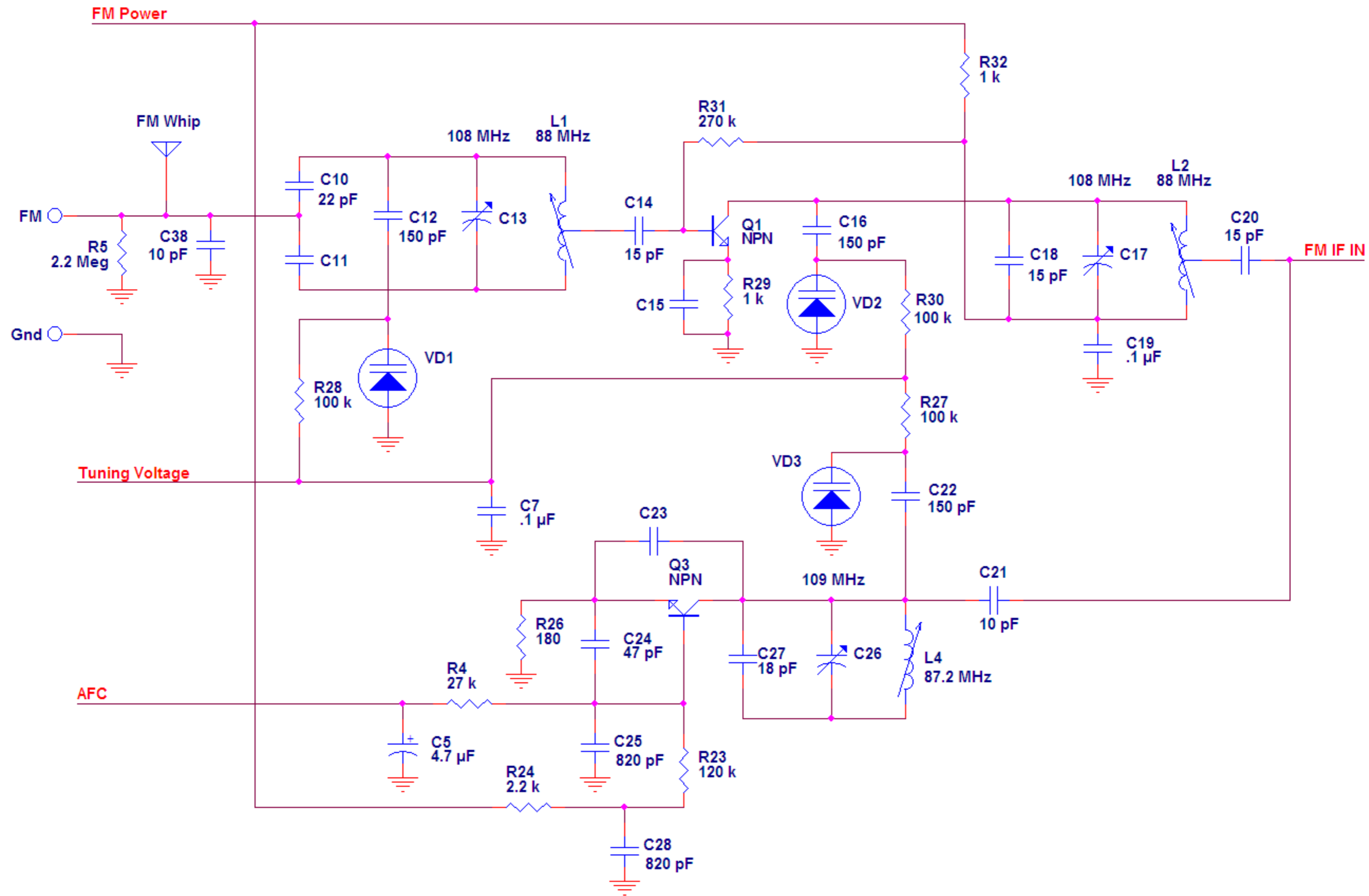


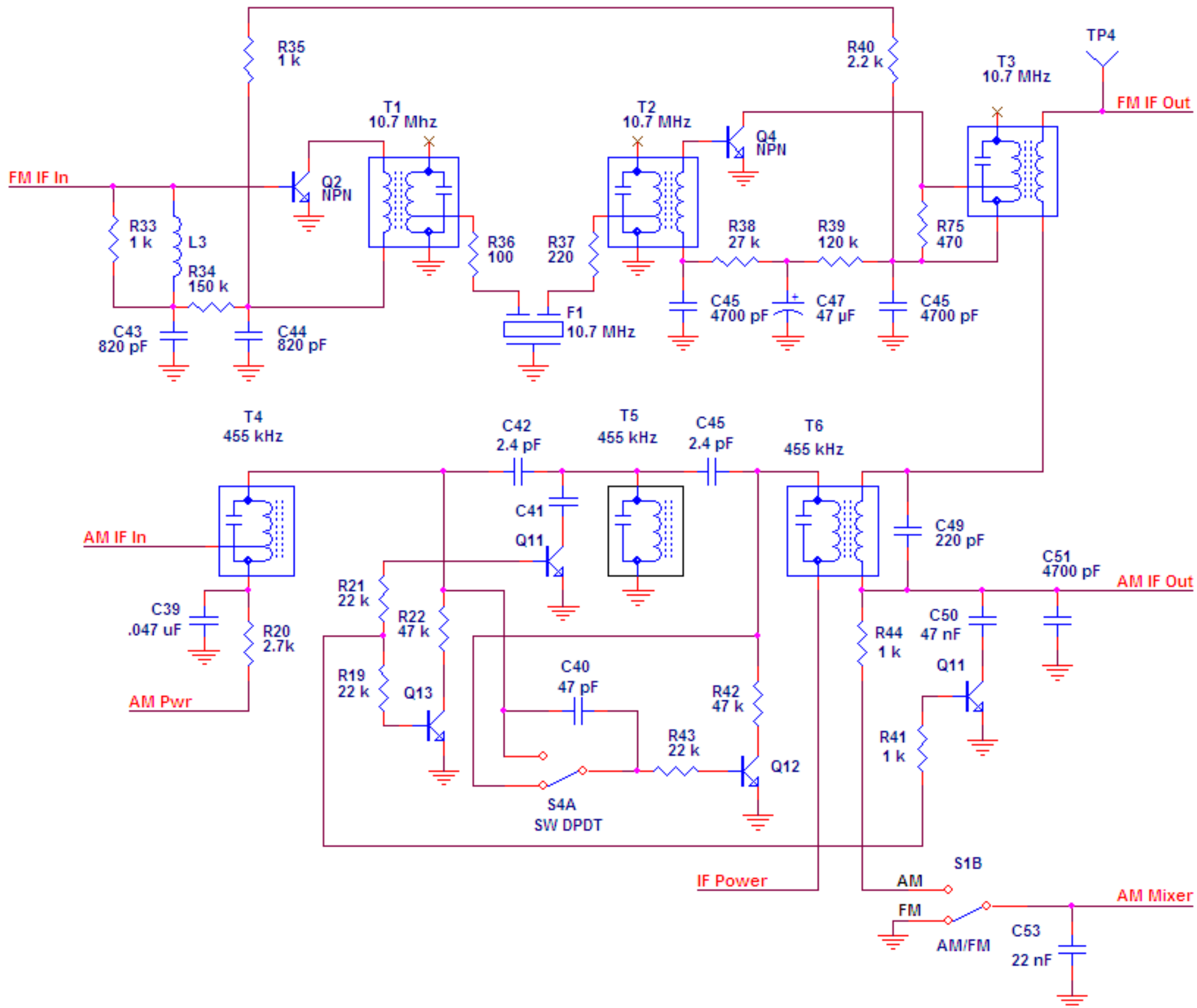
Tuning Voltage

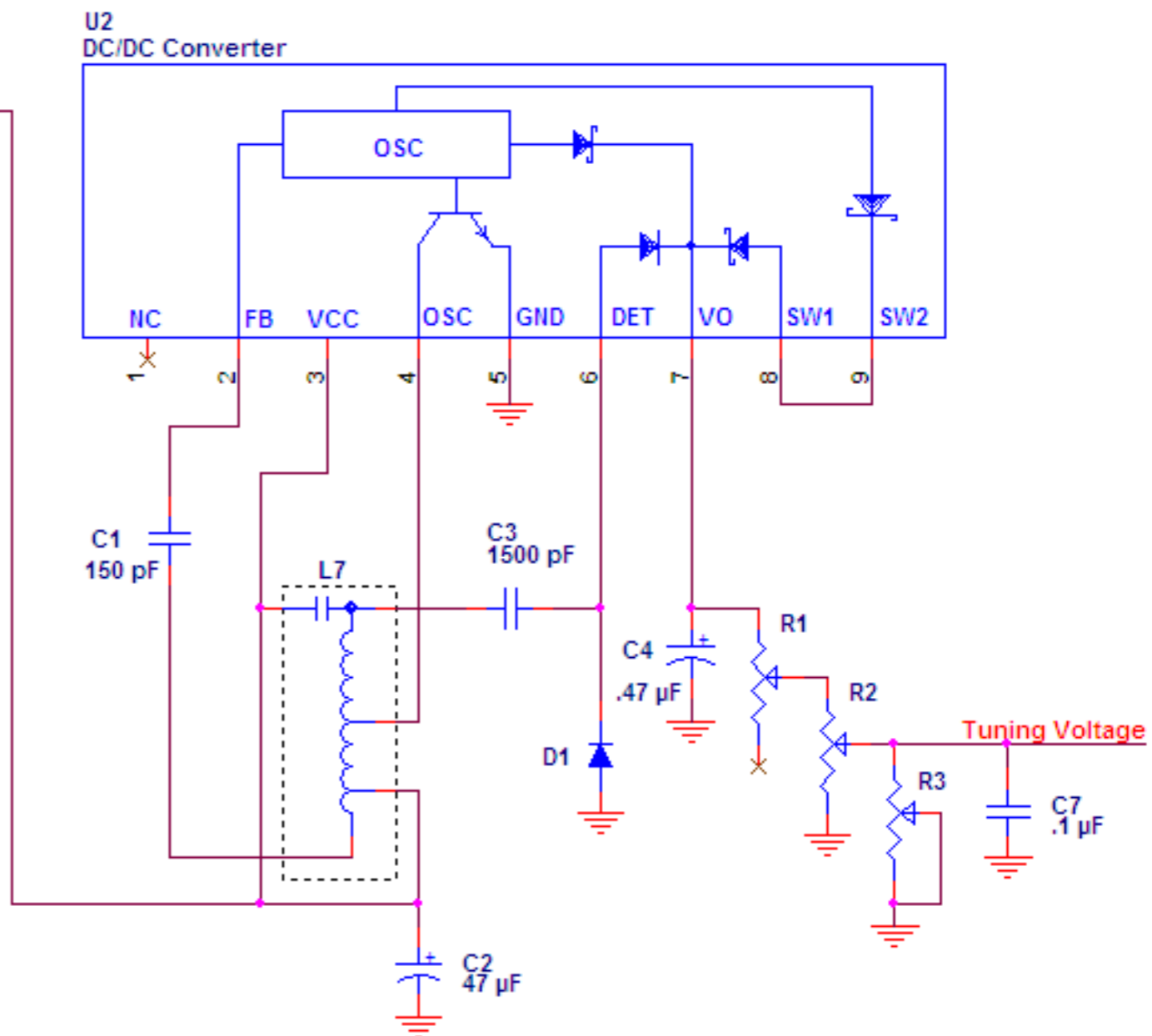
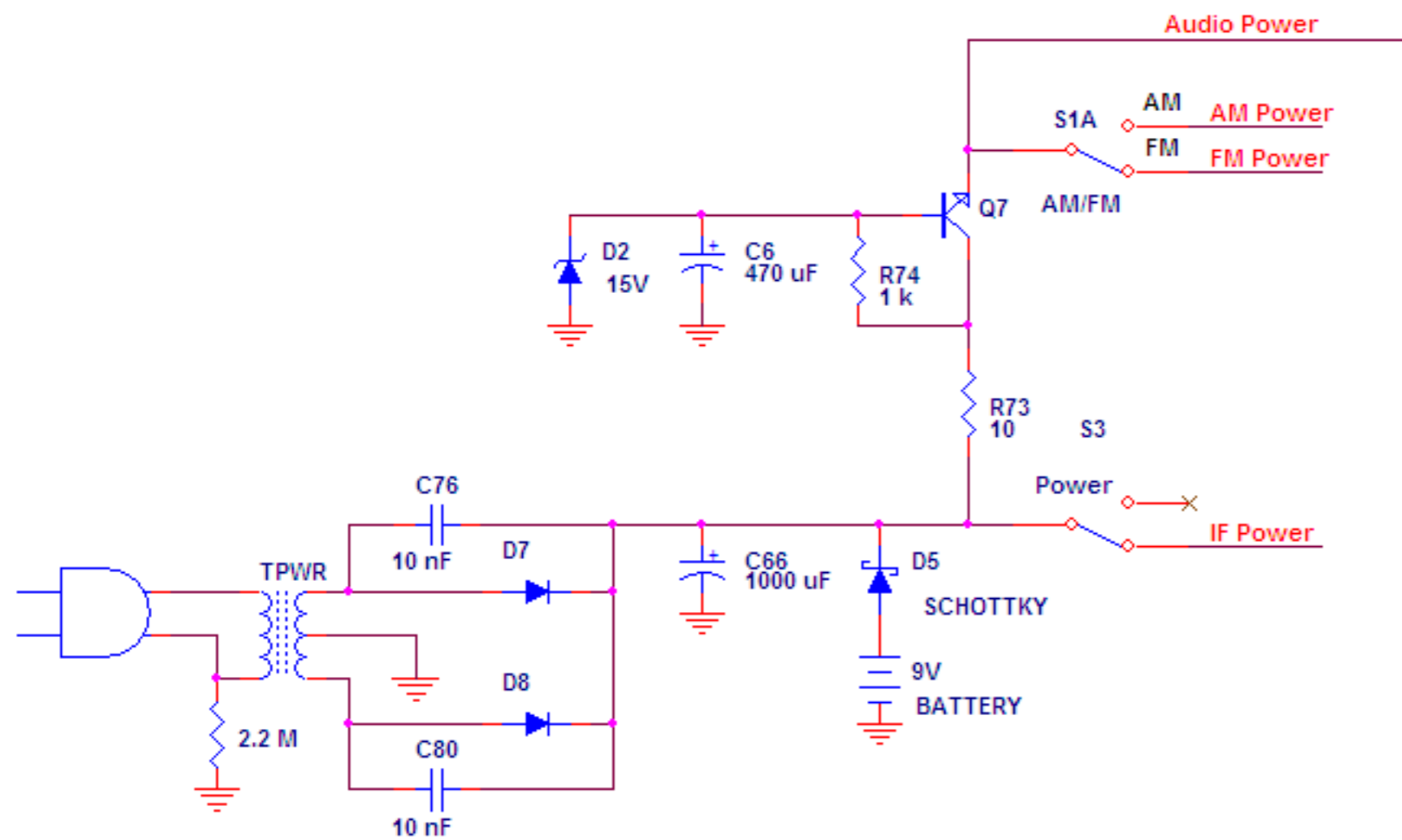


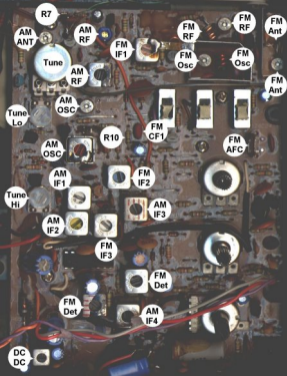












R7

AM ANT

Tune

AM RF

FM IF1

FM RF

FM RF

FM Ant

AM RF

FM Osc

FM Osc

FM Ant

Tune Lo

AM OSC

FM CF1

FM AFC

AM OSC

R10

FM IF2

AM IF1

Tune Hi

AM IF3

AM IF2

FM IF3

FM Det

FM Det

AM IF4

DC DC

**FM** 88 90 92 94 96 98 100 102 104 106 108 **MHz**

LOG 0 · 1 · 1 · 1 · 1 · 1 · 1 · 1 · 1 · 1 · 2 · 1 · 1 · 1 · 1 · 3 · 1 · 1 · 1 · 1 · 4 · 1 · 1 · 1 · 1 · 5 · 1 · 1 · 1 · 1 · 6 · 1 · 1 · 1 · 1 · 7 · 1 · 1 · 1 · 1 · 8 · 1 · 1 · 1 · 1 · 9 · 1 · 1 · 1 · 1 · 0 LOG

**AM** 54 60 70 80 90 100 · 120 · 140 · 170 **KHz** <sup>X10</sup>

**LONG RANGE**  **HIGH SELECTIVITY**