

Reparaturanleitung

# Sende - Empfangsgerät SEG 100 D

Typ 1414.9

Band 3

## Stromlaufpläne und Schaltteillisten

W. Hoffmann  
Bahnhofstr. 103a  
Biesenthal

Änderungen in Konstruktion und Ausführung, die den Austausch einzelner Bauteile nach sich ziehen, insbesondere solche, die der technischen Verbesserung und Weiterentwicklung unserer Erzeugnisse dienen, behalten wir uns vor.

Bestell-Nr.: 1414.009-01400 Ra 2

Ausgabe: 1/1979

Der Eigentümer  
ist für den  
Verlust oder  
die Beschädigung  
des Inhalts  
nicht  
verantwortlich.

VEB Röhrenwerk Köpenick		Benennung Sende-Empfangsgerät SEG 100 D	Blattzahl: 4 Blatt-Nr.: 1		
79 Ausgabe	Febr. Tag	Sperlich Name	1414.009-01400 Ra 2 (4)	VP Nr.	P Nr.



Oberwellenfilter V (gedr. Schaltung)	1655.033-01220	(2) Bl.21
	1655.033-01220 Sl	(4)
Impedanzlogik L (gedr. Schaltung)	1655.033-01280 Sl	(4)
	1655.033-01280	(2) Bl.21
	1655.033-01280 Sp	(3lg)
	1655.033-01280 Wp	(3lg) Bl.1+2
	1655.033-01280 Wp	(4) Bl.4+5
Impedanzlogik C (gedr. Schaltung)	1655.033-01290 Sl	(4)
	1655.033-01290	(2) Bl.21
	1655.033-01290 Sp	(3lg)
	1655.033-01290 Wp	(3lg) Bl.1+2
	1655.033-01290 Wp	(4) Bl.4,5,6
Abstimmlogik I (gedr. Schaltung)	1655.033-01300 Sl	(4)
	1655.033-01300	(2) Bl.21
	1655.033-01300 Sp	(3lg)
	1655.033-01300 Wp	(3lg) Bl.1+2
	1655.033-01300 Wp	(4) Bl.3,4,5
Senderschutzlogik (gedr. Schaltung)	1655.033-01310 Sl	(4)
	1655.033-01310	(2) Bl.21
	1655.033-01310 Sp	(3lg)
	1655.033-01310 Wp	(4) Bl.1,2,3,4
HF-Sperre I, Tester (gedr. Schaltung)	1655.033-01320 Sl	(4)
	1655.033-01320	(3) Bl.21
	1655.033-01320 Sp	(3)
HF-Sperre II (gedr. Schaltung)	1655.033-01330 Sl	(4)
	1655.033-01330	(4) Bl.21
	1655.033-01330 Sp	(4)
Temperaturauswertung (gedr. Schaltung)	1655.033-01350 Sl	(4)
	1655.033-01350	(4) Bl.21
	1655.033-01350 Sp	(3)
Gleichspannungswandler GW 100	1491.164-00001 Sp	(3lg)
	1491.164-00001 Sl	(4)
Kühlplatte mont.	1491.164-01100 Sl	(4)
	1491.164-01100	(3)
Transverter (gedr. Schaltung)	1491.164-01200	Bl.21
	1491.164-01200 Sl	(4)

Diese Unterlage ist unser Eigentum. Nachdruck, Vervielfältigung oder Mitteilung an Dritte wird verfolgt.

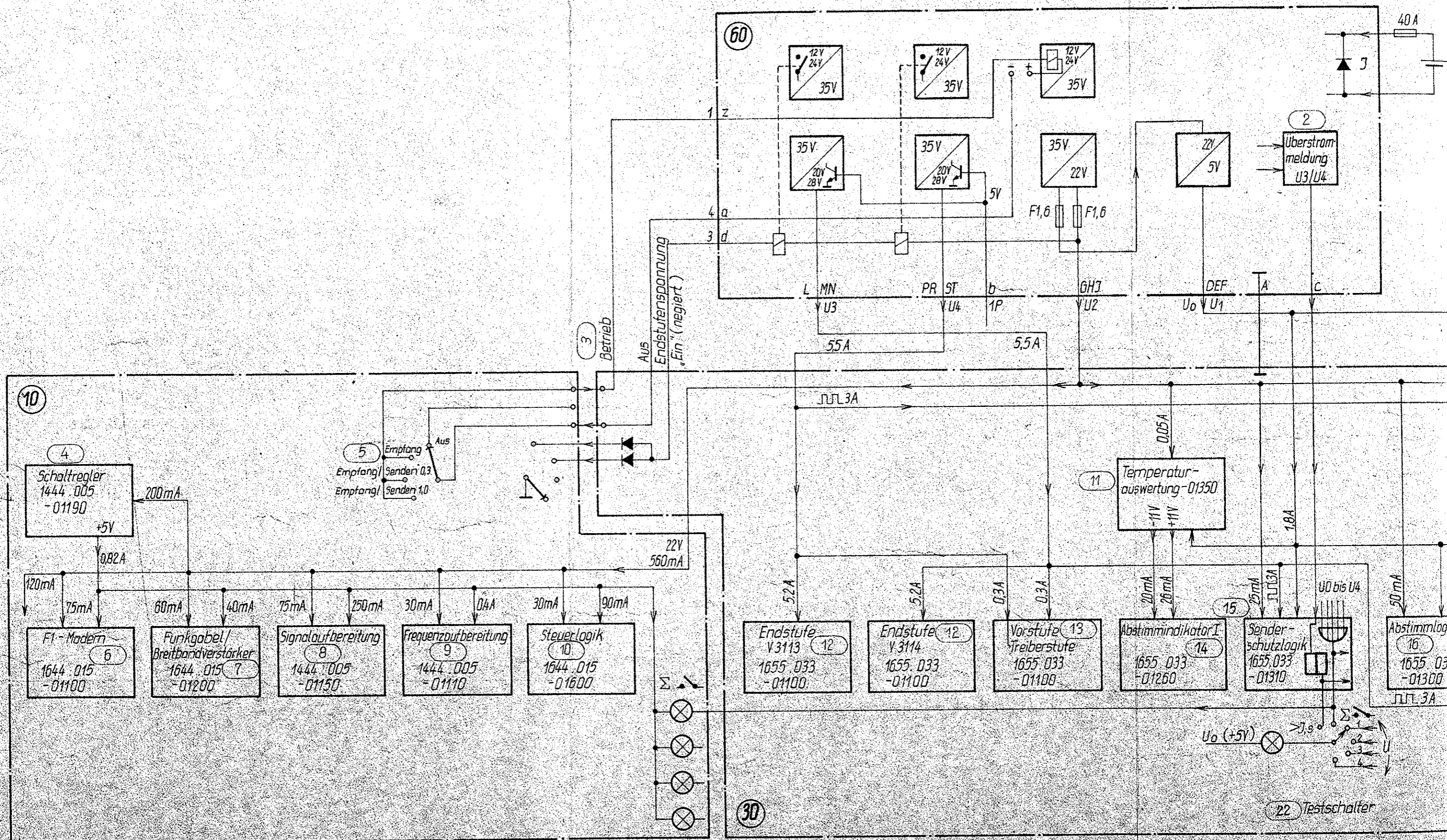
			<b>Benennung</b> Sende-Empfangsgerät SEG 100 D	<b>Blatt-Nr.:</b> 3	
			<b>Nr.</b> 14-14.009-01400 Ra 2 (4)	<b>VP</b>	<b>P</b>
<b>Ausgabe</b>	<b>Tag</b>	<b>Name</b>		<b>Nr.</b>	<b>Nr.</b>

Schaltregler I (gedr. Schaltung)	1491.164-01300 1491.164-01300 S1 (4)	Bl.21
Schaltregler II (gedr. Schaltung)	1491.164-01400 1491.164-01400 S1 (4)	Bl.21
Überstrommeldung I (gedr. Schaltung)	1491.164-01500 1491.164-01500 S1 (4)	Bl.21
Überstrommeldung II (gedr. Schaltung)	1491.164-01600 1491.164-01600 S1 (4)	Bl.21
Überspannungsschutz (gedr. Schaltung)	1491.164-01700 1491.164-01700 S1 (4)	Bl.21
Sicherungsplatte (gedr. Schaltung)	1491.164-01800 1491.164-01800 S1 (4)	Bl.21
Betriebsspannungsanzeige (gedr. Schaltung)	1491.164-01850 1491.164-01850 S1 (4)	Bl.21
Netzgerät NG 100	1491.165-00001 Sp (3lg) 1491.165-00001 S1 (4)	
Kühlplatte mont.	1491.165-01100 S1 (4) 1491.165-01100 (2)	
Schaltregler III (gedr. Schaltung)	1491.165-01200 1491.165-01200 S1 (4)	Bl.21
Sicherungsplatte (gedr. Schaltung)	1491.165-01300 1491.165-01300 S1 (4)	Bl.21
Zubehör	1414.009-01500 01507 bis Z1 (4)	
Ersatzteile E1 1	1414.009-01600 01607 bis E1 1 (4)	
Ersatzteile E1 7	1414.009-01670 01677 bis E1 7 (4)	
Ersatzteile E1 9	1414.009-01700 E1 9 (4)	
Ersatzteile E1 7	1655.033-01670 01677 bis E1 7 (4)	
Ersatzteile E1 7	1491.164-01670 01677 bis E1 7 (4)	
Ersatzteile E1 7	1491.165-01670 01677 bis E1 7 (4)	

Diese Unterlage ist einerseits Eigentum der Reichsregierung, andererseits Eigentum der Reichsregierung oder der Reichsregierung an Dritte wird verleiht.

		Benennung Sende-Empfangsgerät SEG 100		Blatt-Nr.: 4	
Ausgabe	Tag	Name	Nr. 1414.009-01400 Ra 2 (4)	VP Nr.	P Nr.





10

4

Schaltregler  
1444.005  
-01190  
+5V

120mA  
75mA  
60mA  
40mA  
75mA  
250mA  
30mA  
0.4A  
30mA  
90mA

FI-Modem  
1644.015  
-01100

Funkgabel/  
Breitbandverstärker  
1644.015  
-01200

Signalaufbereitung  
1444.005  
-01150

Frequenzaufbereitung  
1444.005  
-01110

Steuerlogik  
1644.015  
-01600

5  
Empfang  
Senden 0.3  
Empfang  
Senden 1.0

3  
Betrieb

Aus  
Endstufenspannung  
"Ein" (negiert)

60

12V  
24V  
35V

12V  
24V  
35V

12V  
24V  
35V

35V  
20V  
28V

35V  
20V  
28V

35V  
22V

F1,6  
F1,6

2V  
5V

2  
Überstrom-  
meldung  
U3/U4

1 z

4 a

3 d

L MN  
U3

PR ST  
U4

b  
1P  
U2

DEF  
U1

A

C

55A

5.5A

0.3A

11  
Temperatur-  
auswertung-01350  
-11V  
+11V

Endstufe  
V3113  
1655.033  
-01100

Endstufe  
V3114  
1655.033  
-01100

Vorstufe  
Treiberstufe  
1655.033  
-01100

Abstimmindikator I  
1655.033  
-01260

Sender-  
schutzlogik  
1655.033  
-01310

Abstimmlog  
1655.033  
-01300

U0 (+5V) >7.9

22 Testschalter

30