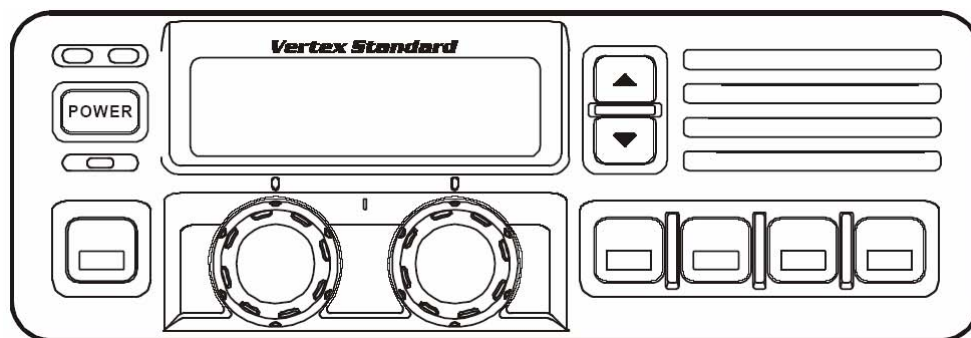




VX-4000

Мобильная радиостанция

Руководство пользователя



Поздравляем!

Вы стали обладателем ценного изделия от **VERTEX STANDARD** - устройства для двухсторонней радиосвязи. Надежная и простая в использовании радиостанция **VX-4000** будет поддерживать Ваши постоянные контакты с коллегами в течение долгих лет.

Пожалуйста, уделите несколько минут прочтению этого руководства полностью. Представленная здесь информация позволит получить максимальное представление о радиостанции в случае возникновения вопросов.

Мы рады будем связаться с Вами через команду **VERTEX STANDARD**. Вызывайте нас в любое время, потому, что связь это - наше дело. Мы окажем Вам помощь, получив Ваше сообщение.

Примечание.

В этой радиостанции нет элементов, требующих обслуживания со стороны пользователя. Все работы по ее обслуживанию и установке дополнительных устройств должны выполняться в сервисном центре авторизованном фирмой **VERTEX STANDARD** и дилерами этой фирмы.

Информация безопасности.

Предупреждение – НЕ работайте с радиостанцией **VX-4000**, если кто-либо посторонний вне автомобиля находится на близком расстоянии.

Информация по технике безопасности:

Радиостанция, установленная на автомобиле, должна использоваться на передачу не более 50% времени.

Станция предназначена для профессионального использования.

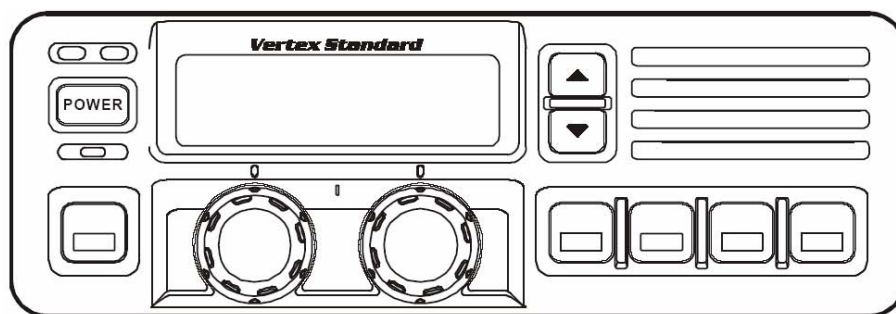
Расстояние от антенны до окружающих людей должно быть не менее 1 метра.

Установка антенны:

При установке на крышку багажника автомобиля, антенна должна быть расположена на расстоянии от заднего пассажирского сидения не менее 0.8 метра для соответствия нормам РЧ облучения FCC.

При установке на крыше автомобиля, антенна должна располагаться в центре крыши. За счет экранирующего действия воздействие РЧ излучения на пассажира незначительно и ниже нормы.

Описание радиостанции VX-4000

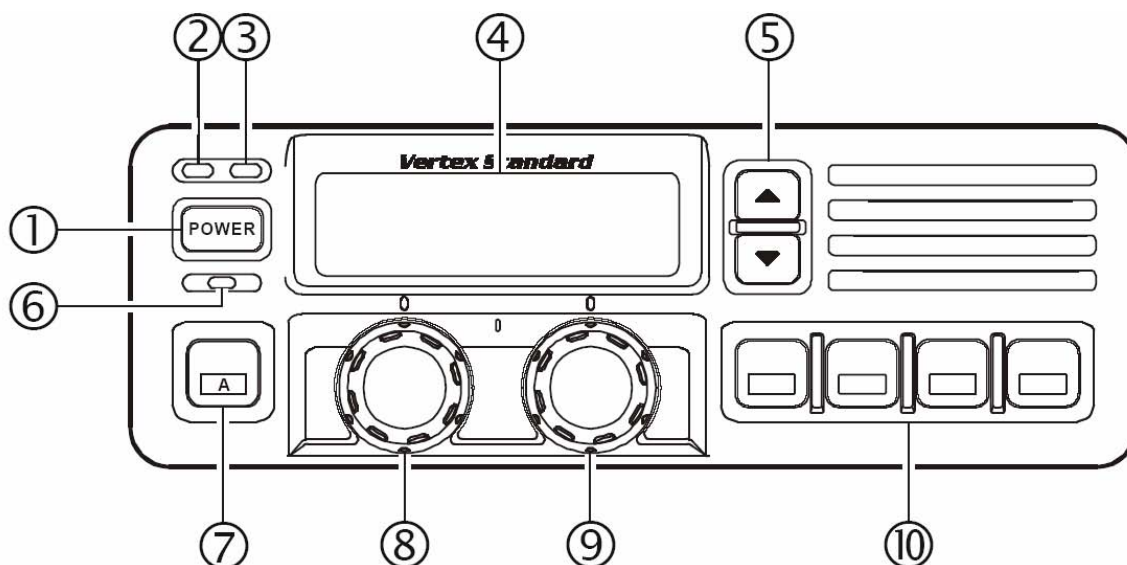


VX-4000 — это полнофункциональная FM радиостанция, предназначенная для связи в мобильном и базовом вариантах в диапазонах VHF и UHF. Радиостанция имеет память на 250 каналов, каждый из которых может иметь свое имя из 8-ми символов.

Вся информация хранится в памяти и перепрограммируется дилером с помощью персонального компьютера.

Органы управления и разъёмы

Передняя панель



1. Кнопка POWER.

Нажмите эту кнопку для включения и выключения радиостанции.

2. Индикатор TX.

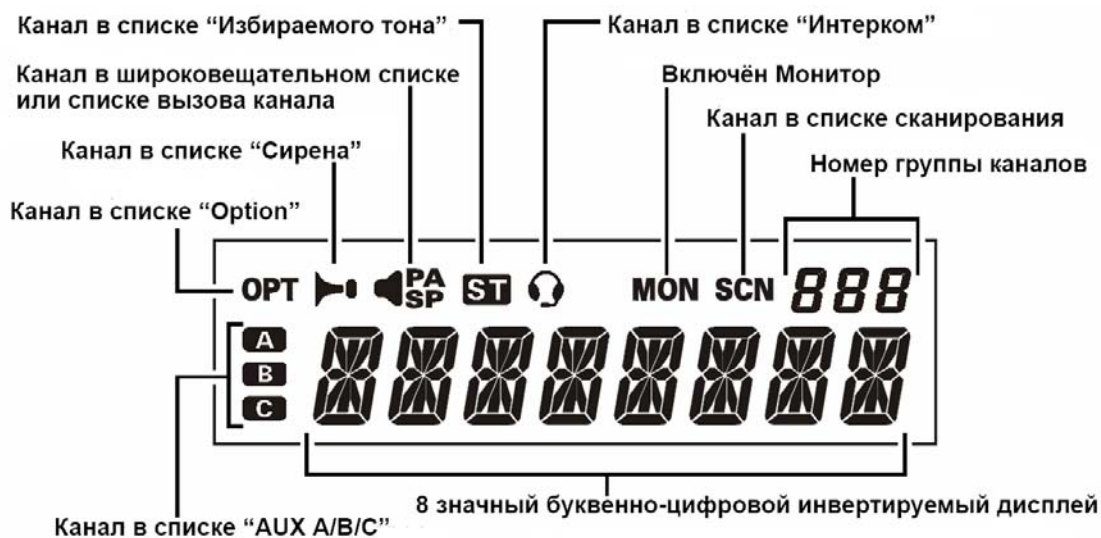
Загорается красным, когда радиостанция в режиме передачи.

3. Индикатор BUSY.

Загорается зелёным, если канал занят.

4. Жидкокристаллический дисплей.

В дисплее имеется 8-ми разрядная буквенно-цифровая секция, показывающая имена каналов и групп, идентификационную и статусную информацию, сообщения об ошибках.



5. Кнопки ▲/▼.

Нажатие этих кнопок изменяет текущую группу (и отображаемое на дисплее имя группы или номер). Удержание кнопки более 1 секунды вызывает непрерывное переключение групп.

6. Индикатор “НОМЕ”.

Горит оранжевым при некорректном параметре.

7. Программируемая кнопка.

Эта кнопка может быть запрограммирована для выполнения специальных приложений, таких как переключение высокой/низкой мощности, включения монитора, настройки подсветки, предупреждения о вызове. Функция программируется дилером VERTEX STANDARD.

8. Регулятор громкости.

Этой ручкой устанавливают уровень громкости приёмника.

9. Селектор каналов.

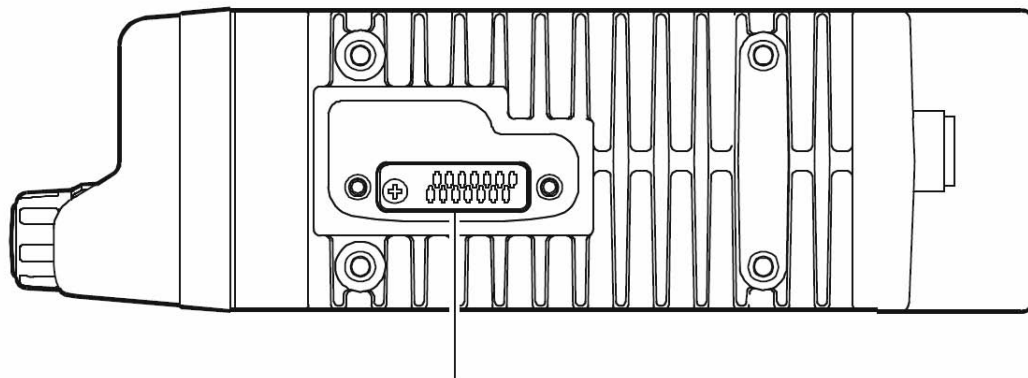
Этой ручкой выбирают рабочий канал.

10. Программируемая кнопка.

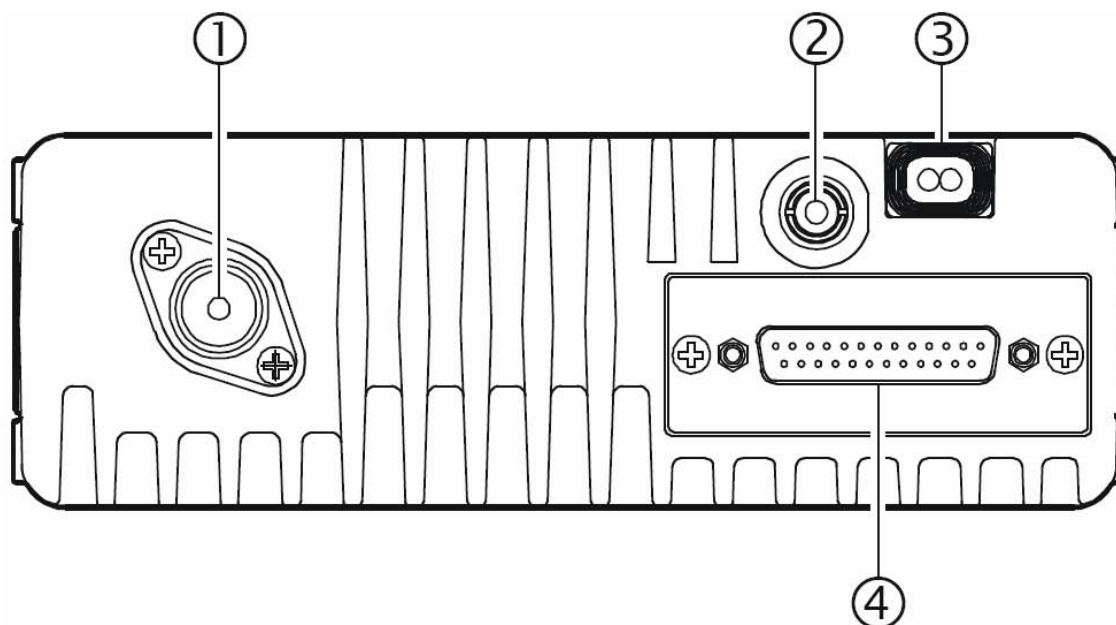
Эта кнопка может быть запрограммирована для выполнения специальных приложений, таких как переключение высокой/низкой мощности, включения монитора, настройки подсветки, предупреждения о вызове – как установлено администратором вашей сети и запрограммировано дилером VERTEX STANDARD.

Боковая панель**Разъем (на обеих сторонах).**

Служит для подключения разъема коммуникатора.



Микрофонное гнездо

Задняя панель (радиатор)**1. Антенный разъем.**

К этому разъему присоединяется 50-омный коаксиальный кабель антенны.

2. Гнездо внешнего громкоговорителя.

Служит для подключения с помощью 2-контактного 3,5-мм разъема внешнего громкоговорителя.

Внимание: не соединяйте любой контакт этого разъема с корпусом радиостанции. Подключаемый громкоговоритель должен иметь достаточную мощность.

3. Кабель с разъёмом для подключения 13.8 В постоянного тока.

Прилагаемый кабель питания должен подключаться к этому двухштырьковому разъему. Используйте только прилагаемый кабель с предохранителями для подключения питания.

4. DSUB-25 - 25-ти штырьковый разъем для дополнительных подключений.

На этот разъем выведены сигналы TX audio input, PTT, Squelch, RX audio output и др., Служит для подключения дополнительных устройств, таких как модемы, внешние контроллеры и т. д.

Базовые операции с радиостанцией

Важно! – перед первым включением радиостанции убедитесь, что подключение питания проведено корректно, а также правильно подключена антенна.

Включение/выключение питания.

Нажатие на кнопку **POWER** включает радиостанцию. При этом включится подсветка дисплея.

Вращайте ручку селектора каналов для выбора необходимого рабочего канала. С помощью кнопок **▲** и **▼** выберите группу, в которой находится нужный канал.

Регулировка громкости.

Вращайте ручку регулятора громкости по часовой стрелке для увеличения громкости и против часовой стрелки – для уменьшения. Если на канале нет сигнала, нажмите и удерживайте запрограммированную кнопку **[MON]** более секунды. При этом откроется шумоподаватель радиостанции и станет слышен шум, по которому можно отрегулировать громкость. Повторное нажатие на эту кнопку более секунды закроет шумоподаватель и шум перестанет быть слышен.

Передача.

Перед началом передачи дождитесь, пока погаснет индикатор **“BUSY”** (т.е. канал освободится). Нажмите кнопку **PTT** на боковой части микрофона (индикатор **TX** будет светиться красным, а на дисплее появится значок **“TX”**). При передаче говорите перед микрофоном нормальным голосом, по окончании передачи отпустите кнопку **PTT** для перехода на приём.

Выбор групп и каналов.

- Нажмите кнопки **▲** или **▼** (при необходимости несколько раз) для выбора другой группы каналов.
- Вращайте ручку селектора каналов для выбора канала внутри данной группы.

Таймер ограничения передачи (TOT)

Если выбранный канал запрограммирован на автоматическое ограничение времени передачи, длительность каждой передачи будет ограничена автоматически. За пять секунд до автоматического окончания передачи прозвучит сигнал. Еще один сигнал прозвучит прямо перед окончанием. Красный индикатор **TX** погаснет и передача прекратится. Для возобновления передачи отпустите **PTT** и дождитесь окончания периода ожидания (если нажать **PTT** до окончания периода ожидания, то этот таймер перезапустится и начнется следующий период ожидания).

Кнопки с программируемыми функциями (PF кнопки)

В VX-4000 имеется семь программируемых кнопок (PF кнопок). Функции этих кнопок определяются пользователем и программируются дилером VERTEX STANDARD. Некоторые функции требуют покупки и установки дополнительного оборудования, устанавливаемого внутрь станции. Возможности программирования кнопок показаны ниже, а объяснения к ним — на следующих страницах.

За подробностями обращайтесь к дилеру VERTEX STANDARD. В качестве справочной информации отметьте в таблице функции, присвоенные каждой кнопке на Вашей станции.

Функции	Кнопка						
	1	2	3	4	5	6	7
НЕТ							
Сканирование (SCN)							
Двойное прослушивание							
Вызов/Сброс							
Прямой канал (TA)							
Ограничитель помех (NB)*							
Цифро/Буквенный (A/N)							
Подсветка (DIM)							
Авария (EMG)							
Предупредит. сигнал (HA)							
Домашний канал (HOM)							
Интерком (IC)							
Низкая мощность (LP)							
Группа вверх							
Группа вниз							
Канал вверх							
Канал вниз							
Дополнительный А							
Дополнительный В							
Дополнительный С							
Монитор (MON)							
НЧ усилитель (PA)							
Вызов канала (RCL)							
Избирательный тон (ST)							
SP**							
Уровень шумоподавления (SQL)							
Компандер (COMP)							
Маскирование***							

* только для VX-4000L

** требуется RМК-4000

*** требует дополнительного оборудования

Сканирование (SCAN)

Функция сканирования используется для прослушивания каналов, запрограммированных в радиостанции. Во время сканирования проверяется каждый канал на наличие сигнала и, если в нем присутствует сигнал, сканирование прекращается.

Для включения сканирования:

- Нажать запрограммированную кнопку для включения сканирования.
- Сканирование происходит по запрограммированным каналам и останавливается, когда находится канал, в котором ведется передача.
- Нажать запрограммированную кнопку еще раз для отмены сканирования. Работа продолжится на запрограммированном канале возврата.

Замечание

Дилер может запрограммировать радиостанцию, чтобы она при нажатии кнопки **PTT** оставалась на:

- текущем канале (Talk Back)
- последнем занятом (Last Busy)
- приоритетном (Priority)
- начальном канале сканирования (Scan Start)

Двойное прослушивание (DW)

Двойное прослушивание - функция сканирования (SCAN), когда прослушиваются всего два канала:

- текущий рабочий канал
- приоритетный канал.

Для включения двойного прослушивания:

- Нажмите запрограммированную кнопку
- Сканирование начнется по двум каналам и остановится, на активном канале.

Для остановки двойного прослушивания:

- нажмите запрограммированную кнопку
- работа вернется к начальному каналу.

ARTS

Эта система предназначена для подтверждения о том, что станция, оснащенная аналогичной системой, находится в пределах досягаемости связи.

При активированной системе радиостанция выходит на передачу каждые 25 секунд (время программируется дилером) в течение 1 секунды.

При включении режима и приеме ARTS сигнала радиостанция издает звуковой сигнал. Если радиостанция выходит за пределы досягаемости и не принимает сигнал более 2-х минут, то раздадутся три звуковых сигнала. При возврате в зону досягаемости радиосвязи при приеме раздастся один звуковой сигнал.

Программируемые кнопки

Каждая кнопка может быть запрограммирована на две функции. Для активизации первой функции необходимо кратковременно нажать кнопку. Для активизации второй функции необходимо нажать и удерживать кнопку более 1.5 секунд.

Call/Reset (Вызов/Сброс)

При получении селективного вызова кратковременно нажмите запрограммированную кнопку для сброса мигающего индикатора и выключения звука приёмника. В другом случае при нажатии этой кнопки радиостанция посылает идентификационный код (ANI код).

Прямой канал (Talk Around, TA)

Нажмите запрограммированную кнопку для включения функции прямого канала, когда Вы работаете в дуплексном канале (раздельные частоты приема и передачи при использовании ретранслятора). Функция прямого канала позволяет обойтись без ретранслятора и связываться с другими станциями непосредственно.

Примечание: На симплексных каналах эта операция не имеет смысла. После нажатия кнопки на дисплее появляется “ТА”.

Noise Blanker (ограничитель помех) [только для VX-4000L]

Нажмите запрограммированную кнопку для включения ограничителя помех (только для версии VX-4000L).

Alpha Numeric (Буквенно-цифровой)

Нажмите запрограммированную кнопку для переключения с отображения номера канала/группы на отображение имени канала/группы. При переключении между цифровым и буквенно-цифровым отображением звучит сигнал.

DIM (Подсветка дисплея)


Нажмите запрограммированную кнопку для изменения подсветки дисплея и кнопок.

EMG (Emergency) [Авария]

Нажмите запрограммированную кнопку для подачи аварийного вызова (требуется плата ANI). При подаче сигнала никакой тон не звучит и вид дисплея не меняется. Для остановки подачи аварийного сигнала необходимо выключить питание радиостанции.

HA (Horn Alert) [Предупредительный сигнал]

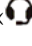
Нажмите запрограммированную кнопку для включения/выключения подача предупредительного сигнала при получении двухтонального или DTMF вызова.

При включении “Horn Alert”, раздаётся сигнал и на дисплее появляется символ «».

HOME (Домашний канал)

Нажмите запрограммированную кнопку для переключения радиостанции на «Домашний» канал. Повторным нажатием радиостанция будет возвращена на предыдущий рабочий канал. Удержание этой кнопки в процессе сканирования в течение секунды вернет станцию в начальный канал.

IC (Интерком)

Эта функция требует конфигурации с двумя панелями. Нажмите запрограммированную кнопку для включения/выключения функции. При включённом Интеркоме, нажимая **PTT** можно разговаривать с оператором другой управляющей панели, не излучая в эфир. При нажатии на кнопку звучит сигнал и появляется символ «». Интеркомом можно пользоваться даже во время сканирования и при приеме сигнала.

Низкая мощность (Low)

Нажмите запрограммированную кнопку для установки низкой мощности передатчика радиостанции. Для возврата в режим высокой мощности нажать эту кнопку еще раз.

GRP UP/DWN (Переключение групп вверх/вниз)

Нажатием запрограммированных кнопок выбираются группы каналов.

CH UP/DWN (Канал Вверх/Вниз)

Нажатием запрограммированных кнопок выбираются каналы внутри текущей группы.

AUX A/B/C (Выходной порт A/B/C)

Нажмите запрограммированную кнопку для включения соответствующего выходного порта.

PA (Режим усилителя)

Нажмите запрограммированную кнопку для использования радиостанции в качестве усилителя. При включении функции звучит звуковой сигнал и на дисплее отображается надпись “**PA**”. Эта функция может быть использована даже во время сканирования и приема вызова.

MONI (Монитор)

Кратковременное нажатие запрограммированной кнопки отключает кодовый (CTCSS или DCS) шумоподаватель; на дисплее появляется надпись “**MON**”. При удерживании нажатой кнопки более секунды открывается шумоподаватель и надпись “**MON**” на дисплее будет мигать.


RCL (Повторный вызов канала)

Нажмите запрограммированную кнопку во время сканирования для перехода на последний вызываемый канал.

ST (Избирательный тон)

Нажмите запрограммированную кнопку и вращайте селектор каналов для выбора 2-х тонального сигнала.

SP (Громкоговоритель)

Нажатием запрограммированных кнопок переключаются громкоговорители: «передняя панель», «передняя панель и корпус» и «только корпус». Когда выбран «корпус», звучит тональный сигнал и на дисплее появляется знак « **SP**». Эту функцию можно использовать при сканировании и приеме вызова. В любом случае звук будет воспроизведён через усилитель мощности.

SQL (Установка уровня открывания шумоподавителя)

Уровень открывания шумоподавителя может быть установлен вручную. Для этого:

- Нажать запрограммированную кнопку. Радиостанция издаст звуковой сигнал и на дисплее отобразится текущий уровень.
- Вращением селектора каналов выбрать необходимый уровень.
- Повторно нажать запрограммированную кнопку. Радиостанция издаст звуковой сигнал и вернется в нормальный режим.

Encryption (Отключение скремблера (опция))

При доступной функции голосового скремблера нажмите запрограммированную кнопку для включения/выключения скремблера.

Дополнительные аксессуары и оборудование

MH-25_{B7A}	Микрофон
MH-53_{A7A}	Микрофон шумозащищённый
MH-53_{B7A}	Микрофон шумозащищённый с DTMF
CE35	Программное обеспечение
CT-70	Программирующий кабель (требуется VPL-1)
CT-71	Программирующий кабель
CT-72	Клонирующий кабель
CT-81	Кабель для RMK-4000 (6 м)
CT-82	Кабель для RMK-4000 (2.5 м)
CT-83	Кабель для RMK-4000 (0.6 м)
RMK-4000	Комплект для дистанционного управления
F2D-8	2-х тональный декодер (требуется LIF-7)
F5D-14	5-ти тональный кодер/декодер (требуется LIF-7)
VTP-50	Модуль VX-Транк (требуется LIF-7)
FVP-25	Модуль DTMF пейджера/скремблера (требуется LIF-7)
FP-1023	Внешний источник питания 23А
MLS-100	Громкоговоритель (12 Вт)
MMB-75	Кронштейн для мобильной установки
MMB-76	Блокируемый кронштейн
LF-1	Линейный фильтр
LIF-7	Плата интерфейса