

パーソナル無線機

# Action 55 GO

ヤエス パソコン FYA-925

## 取扱説明書



八重洲無線株式会社

このたびはYAESUパーソナルトランシーバーFYA-925をお買い上げいただきまして、まことにありがとうございます。

本製品は厳しい品質管理のもとに生産されておりますが、万一運搬中の事故などにもない、破損またはご不審な個所がございましたら、お早めにお買い上げいただきました販売店または最寄りの当社営業所サービスにお問い合わせください。

#### ●お願い

正しい操作方法をご理解いただくために、お手数でも取扱説明書は最後までお読みくださるようお願いいたします。操作方法に誤りがありますと、本製品の性能が十分に発揮できないばかりでなく、思わぬトラブルや故障の原因になることがあります。

操作方法の誤りが原因で故障を生じた場合は保証期間中でも有償扱いにさせていただきますのでご注意ください。

#### ●アフターサービス

万一故障のときはお買い上げいただきました販売店、または最寄りの営業所サービスまで修理をご依頼ください。営業所サービスステーションの所在地、電話番号はこの取扱説明書のうら表紙に記載してあります。

- ①保証期間はお買い上げの日より1ヵ年です。くわしくは添付してある保証書をご覧ください。
- ②保証期間をすぎた修理の場合、部品代の他に規定の技術料をいただきます。

製品の改良のために、取扱説明書の写真などが一部製品と異なることがあります。あらかじめご了承ください。

## 付属品

箱の中には、免許申請等の重要書類、<sup>(ROM)</sup>“ROM”カートリッジ、マイクロホンなどの付属品が入っています。付属品を一つ一つお確かめください。

① 取扱説明書	1
② 保証書	1
③ リモコンスイッチ付マイクロホン (本体に接続します)	1
④ マイクロホン取付金具	1 式
⑤ 電源接続用ケーブル (本体背面より出ている電源ケーブルに接続します)	1
⑥ モービルブラケット、取付補助金具	各 1
⑦ モービルブラケット取付ビス	1 式
⑧ 予備ヒューズ (4 A)	1
⑨ “ROM” カートリッジ (免許申請書類と共に財団法人電気通信振興会へ送ります)	1
⑩ 免許申請委任の手引	1
⑪ 委任状	1
⑫ 技術基準適合証明書	1
⑬ 郵便振替払込用紙	1
⑭ 送付用封筒	1
⑮ 返送用封筒	1

※ 取扱説明書、保証書は大切に保存してください。

※ 申請書類は、よくお読みになり必要事項を正しく書き込み、<sup>(ROM)</sup>“ROM”カートリッジと共に財団法人電気通信振興会へ送ります)

## 本機の特長

- 遠くの局とも交信できるトップクラスの送受信性能をもっています。
- 小型、軽量ですから車への取付けが簡単です。
- 消費電流が少ない。
- 口径の大きな内蔵スピーカの採用により、走行中の車の中でも明瞭な通話ができます。
- バックアップ電池を内蔵していますので電源を切ったままでも長時間、群番号などの内容を記憶します。
- 通話チャンネルのモニターは、ステップモニター（1回押す）と、サーチモニター（1秒以上押し続ける）の2つの機能があり、サーチモニターのととき通話中のチャンネルで自動的に5秒間停止し、他局の通話をモニターできます。（チャンネル順はランダムでエンドレスに動作をします）
- ディスプレイ部は、グリーンの透過照明付広角度液晶表示器の採用により鮮明です。
- ディスプレイ内にS/POメーターをはじめそれぞれの動作状態が表示され、同時に信号音で本機の動作状態を知らせます。
- 呼び出しを受けると、電話機のように“ピロロ、ピロロ”の電子音で知らせてくれます。
- 車内でも使いやすいパネルの右部に配置したキーボードなど、操作性を重視したパネル設計で安全運転をお約束いたします。
- マルチファンクションキーで多機能の動作ができます。
- 158チャンネルアクセスモード、緊急連絡用などの特定群コード、各種のメモリータイマー機能などの新機能フル装備です。

# 目 次

ページ

ページ

付属品	1
本機の特長	2
ご使用の前に	4
各部の名称と働き	5
ROMカートリッジの取付方法	9
車への取付方法	10
車載局の電源接続	12
基地局の設置方法	15
基地局の電源接続	16
基地局用電源FYP-80との接続	17
アンテナの接続	18
マイクロホンの接続	19
オプション外部スピーカーの接続	20
使い方(基本操作)	21
1. 準備	21
2. 群番号の設定	24
(1)群番号のメモリー	24
(2)メモリーした群番号の移しかえ	25
(3)数値キーによる群番号の読み出し	25
(4)マイクロホンによる群番号の読み出し	26
(5)群番号をメモリーせずに交信する方法	26
3. 送信(呼び出し)から始める交信	27
(1)交信方法	27
(2)自動復帰	30
4. 待ち受けから始める交信	32
(1)交信方法	32
(2)呼び出しを受けても交信をしたくない時 /しなかった時	34
5. リコール	35
(1)リコール呼び出し	35

(2)リコール呼び出され	36
6. モニター	40
(1)ステップモニター	40
(2)サーチモニター	40
(3)モニターの解除	41
7. モニターコール	42
(1)モニター受信から交信に入る方法	42
(2)“READY”が点灯しても交信せず に他の局を受信したいとき	43
その他の機能と動作	45
1. 小ゾーンモード(LOCALの使いかた)	45
2. 切断信号の使い方	45
3. 1分通話モードの通信について	46
4. 通話時間制限タイマー	47
(1)1分通話時間制限	47
(2)5分通話時間制限	47
5. チャンネルメモリー(CM)タイマーの 動作と表示について	48
6. INCOM(不在時着信)表示	50
7. 特定群コードの使い方	52
(1)緊急連絡用群コード	52
(2)交通情報用群コード	53
(3)高速道路通信用群コード	54
(4)近接車通信用群コード	55
(5)その他の特定群コード	56
8. 音による操作・動作の確認	57
故障?と思う前に	58
定 格	60
オプション	61
旧システムパーソナル無線機との交信	64
パーソナル無線に使用する電波の性質	表3

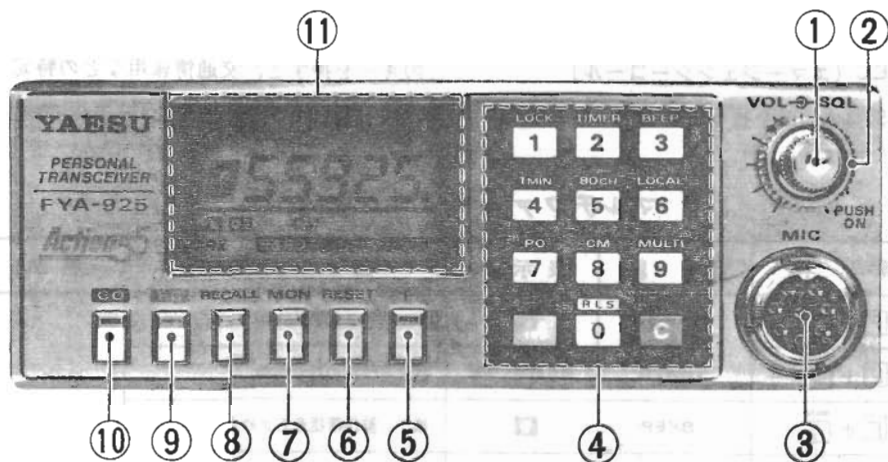
## ご使用の前に

- 免許の申請は、添付の「パーソナル無線免許申請委任の手引」をよくお読み頂き、財団法人電気通信振興会へ申請を行ってください。
- 本機は免許番号が書き込まれた“ROM”カートリッジを取付けなければ電波の発射ができません。付属の“ROM”カートリッジを免許の申請を行う際に、必要書類と共に付属の専用封筒で財団法人電気通信振興会へ送付してください。
- 本機の電源は、直流13.8Vマイナス接地となっています。直流24Vでご使用の際は電圧変換コンバータFDC-2を併用してください。詳細は販売店へご相談ください。
- 本機に接続するアンテナは、パーソナル無線普及促進協議会認定品である当社純正アンテナをご使用ください。
- 本機を分解したり改造して使用することは、電波法で禁止されています。
- 航空機でご使用になる場合は、航行の安全を守るために、次の注意項目を十分確認してご使用ください。
  - ① 旅客機や遊覧飛行機等の中ではご使用しないでください。
  - ② 小型軽飛行機、ヘリコプター、グライダー等で使用する場合にはできる限り、機体のアースと無線機のアースを接続するか、又は無線機を電気的に絶縁するなど安全性を十分に確保した上でご使用ください。
  - ③ パーソナル無線機の設置状況によっては、航法計器又は電気的設備の機能に障害を与えるおそれがありますので、これらの機能に支障のないことを十分に確認した上で、ご使用ください。

## ご注意

付属の“ROM”カートリッジは、必ず免許申請を行ってから本体へ取付けて下さい。一度本体へ取付けると、取りはずすことができない構造になっていますから、免許の申請ができなくなります。

## 各部の名称と働き



### ① VOL (ボリューム)

押してON/OFFする電源スイッチと、音量調節のつまみです。

### ② SQL (スケルチ)

スケルチ調節つまみです。

### ③ MIC (マイク)

マイクロホンを接続するジャックです。

### ④ キーボード (1~0, M, C)

群番号の設定と[F] (ファンクション) キー、CQキーを併用して、BEEPやLOCKなどの動作を命令する時に使います。(次ページ参照)

### ⑤ [F] (ファンクション) キー

このキーを押してから続けてキーボードのキーを押すと、各種の機能を選択することができます。各機能は次のページをご覧ください。

### ⑥ RESET (リセット)

通話を終了したとき、モニター状態から受信待機状態にするときなど基本の状態に戻す時に使用します。

### ⑦ MON (モニター)

通話チャンネルをモニター、またはサーチモニターするとき、および群番号“00000”で呼び出しを受けて交信に入る時に使用します。

⑧ RECALL (リコール)

通話中に交信が途絶えてしまったときなど、相手の再呼び出しを行うときに使用します。

⑨ EC (エマージェンシーコール)

緊急の通信を行うときに使用します。

⑩ CQ

群番号“00000”を簡単に設定するときに使用します。

またこのキーを押してから続けて $\boxed{1}$ ~ $\boxed{5}$ のキーを押すと、交通情報用などの特定コードをセットできます。(下表参照)

マルチファンクション機能表

操 作	印 刷	表 示 器	機 能	解 除
$\boxed{F} + \boxed{1}$ (LOCK)	LOCK		キーボードを電氣的にロック	もう一度同じキー操作
$\boxed{F} + \boxed{2}$ (TIMER)	TIMER	残り時間を表示	各タイマーの残り時間	
$\boxed{F} + \boxed{3}$ (BEEP)	BEEP		操作、動作確認音を止める	
$\boxed{F} + \boxed{4}$ (1MIN)	1MIN		短時間通信の1分モードの設定 *	
$\boxed{F} + \boxed{5}$ (80CH)	80CH	80CH	80/158チャンネルの選択	* (80CHには戻らない)
$\boxed{F} + \boxed{6}$ (LOCAL)	LOCAL	LOCAL	小ゾーン通信の設定 (** 送信電力0.2W, 受信感度低減)	** (待ち受け時80CHには戻らない)
$\boxed{F} + \boxed{7}$ (PO)	PO	PO表示	送信電力0.2Wのローパワー送信	
$\boxed{F} + \boxed{8}$ (CM)	CM	CM	15分のチャンネルメモリーのスタート (READY点灯後)	RECALLを押す
$\boxed{F} + \boxed{9}$ (MULTI)	MULTI	MULTI	シングルモード、マルチモードの切り換え	もう一度同じキー操作
$\boxed{0}$ または $\boxed{F} + \boxed{0}$ (RLS)	RLS	一瞬TX表示し READY消える	READY点灯時のみ動作の切断信号を発信して相手局と同時にリセット	—
$\boxed{F} + \boxed{M}$	—	表示	マルチモードの待ち受けメモリー指定 (4メモリーまで)	$\boxed{F} + \boxed{C}$
$\boxed{F} + \boxed{C}$	—	消去	マルチモードの待ち受けメモリー解除	—
$\boxed{CQ} + \boxed{1}$	—	PcodeE	交通情報用コードの設定	ほかの群コードを呼びだす
$\boxed{CQ} + \boxed{2}$	—	HcodeE	高速道路コードの設定 通信用	
$\boxed{CQ} + \boxed{3}$	—	LcodeE	近接車通信用コードの設定	
$\boxed{CQ} + \boxed{4}$	—	RcodeE	Aモードコードの設定	
$\boxed{CQ} + \boxed{5}$	—	bcodeE	Bモードコードの設定	

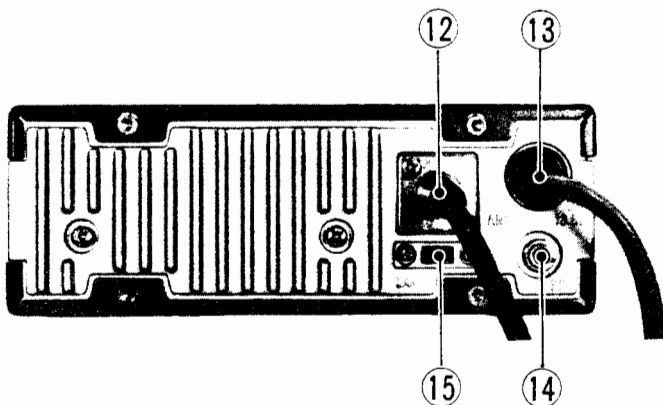


## ⑪ ディスプレイ

CALL、READY、MONなどの各動作状態をはじめ、群番号、S(信号強度)、P、Oなどを表示します。



(21ページ以降の説明では印刷部分の表示を省略してあります)



## ⑫ アンテナ接続ケーブル

アンテナに接続します。

## ⑬ 電源ケーブル

電源に接続します。

## ⑭ EXT. SP (エクスターナルスピーカー)

外部スピーカーを使うときに使用します。

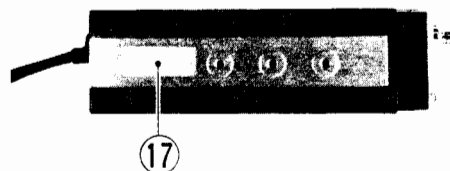
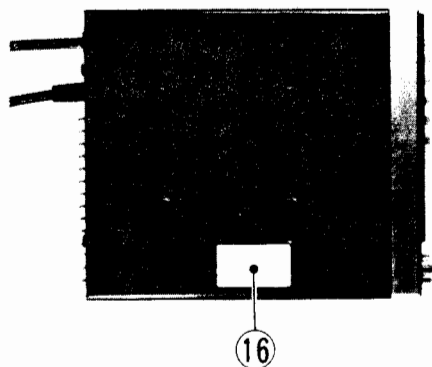
## ⑮ LAMP (ランプ)

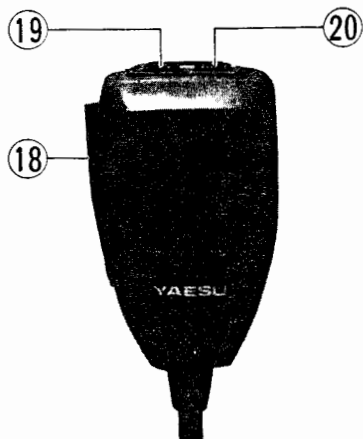
ディスプレイの照明スイッチです。

## ⑯ "ROM" 取付位置です。

## ⑰ AUX

外部コントロール用機器接続用の端子がシールの内側にあります。





⑱ PTT (プッシュトゥーク)

相手呼び出すとき、および通話するときに使用します。

⑲ SEL (セレクト)

CQ呼び出し、メモリーしてある群番号および特定コードを選択するのに使用します。

⑳ RES (リセット)

通話を終了したとき、およびモニター状態から受信待機状態にするときに使用します。

**LOCKのしかた**

不用意にキーボードに触れても動作状態が変わらないよう次の操作でロックできます。

- ① **[F]** キーを押し、続いてディスプレイ左端に“F”を表示している5秒以内に **[1]**<sup>LOCK</sup> キーを押します。
- ② ①の操作で各種の入力を受け付けられないロック状態になりますが、**EC**キー、**RESET**キー、**PTT**スイッチおよびロックを解除するための **[F]** キーに続けて押す **[1]**<sup>LOCK</sup> キーは受け付けます。

**BEEPの止めかた**

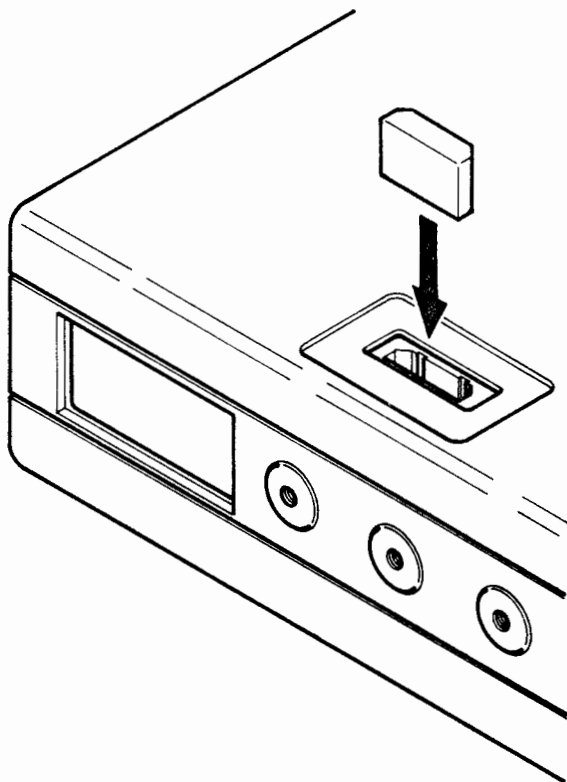
夜間の運用など操作/動作の確認音が耳ざわりなときには、**[F]** キーに続けて **[3]**<sup>BEEP</sup> キーを押して止めることができます。

## ROMカートリッジの取付方法

無線機を車や基地局へ設置する前に、財団法人電気通信振興会から免許状と一緒に返送された“ROM”<sup>(ROM)</sup>カートリッジを無線機に装着します。

- (1) ROMカートリッジを装着する場合は、電源スイッチを切ってから行ってください。
- (2) 本体底部のシールの下にカートリッジソケットがあります。書込済ROMカートリッジを保護カバーより取り出し、下図を参考にまっすぐ正しい方向で完全に押し込んでください。

ROMカートリッジなしでの操作は、31 ページROMカートリッジなしでの操作のしかたを参照してください。



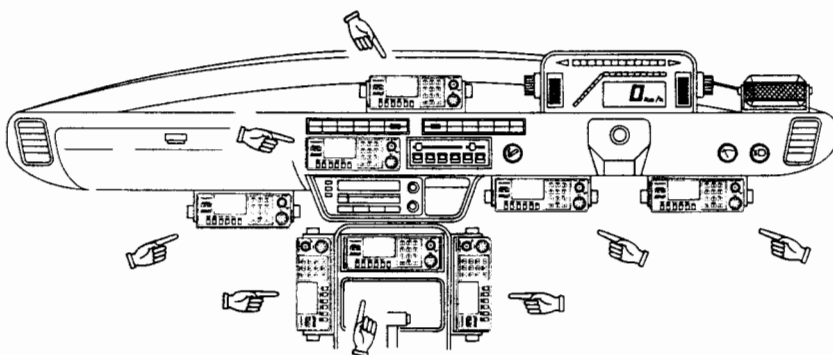
# 車への取付方法

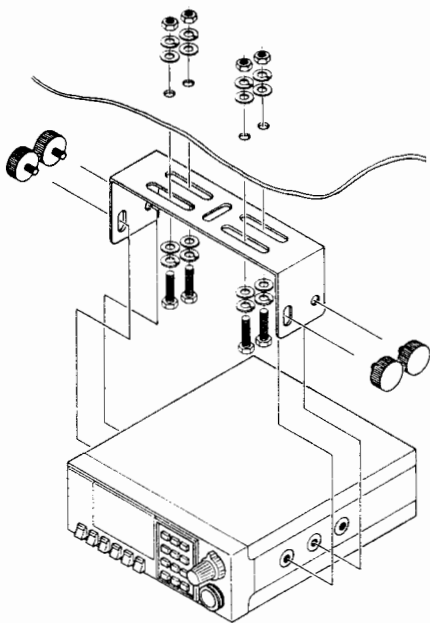
## 車載時の注意事項

- 無線機の取付場所は、運転に支障のないよう安全と操作性を考えてください（急停車などを行った時同乗者の危険防止にも配慮してください）。
  - 無線機をダッシュボードやコンソールボックスに組込む場合には、外部スピーカーSP-55の使用をおすすめします。
- 無線機の取付け、取外しをする際は、電源スイッチを切り、必ず電源ケーブルとアンテナの同軸ケーブルを外してから行って下さい。

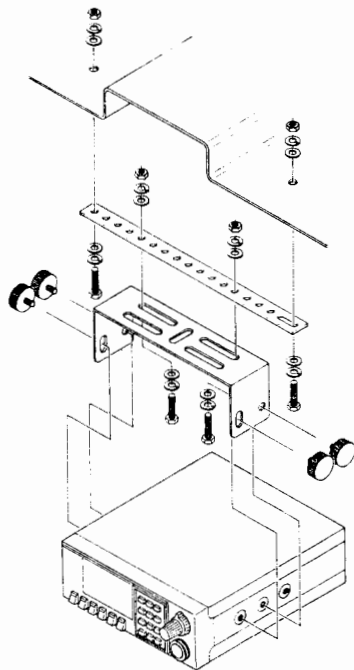
## 取付方法

1. 取付場所が決定したら モービルブラケット（コ字型の取付金具）をひとまず外し、取付穴を型紙にして穴位置を決定します。
2. 取付ネジは直径5mmですから、5.5mmから6mm程度の取付穴が必要です。
3. 取付には付属のビス、ワッシャ、ナットを使用して、振動等でゆるまないよう確実に固定してください。
4. 無線機を設置しようとする場所に固定するのに適当な支持物がない場合には、取付補助金具を利用して固定してください。





※モバイルブラケットを取付けてから無線機を固定します。



※補助金具を利用して固定します。



MMB-26

車載から基地局へと移動に便利な別売りのワンタッチ型モバイルブラケットMMB-26も用意してあります。お買い上げ店にご相談ください。

## 車載局の電源接続

電源の接続作業をする際は、必ず次の手順で行ってください。なお、FYA-925は12V型バッテリーを使用している車で直接に使える設計です。大型のトラックやバスなど24V型バッテリー使用の車では24V→12Vの電圧変換コンバーターFDC-2を併用して下さい。詳細は販売店にご相談ください。

- まず、バッテリーの-（マイナス）端子の接続をターミナルごと外して、バッテリーのマイナス側をボデーから必ず切りはなしてください。
- 電源ケーブルをバッテリーの端子に接続する時は、必ず電源スイッチを切り、次のページのAの部分をはずしておいてから行ってください。
- バッテリー端子への接続は、赤線を+（プラス）、黒線を-（マイナス）に接続してください。
- アンテナの無線機への接続は、電源ケーブルの接続が完了し、電源スイッチを入れて誤接続でないことを確認してから行ってください。

### (1)電源をバッテリーの端子から直接取ってください。

電源ケーブルの赤線をバッテリーの+（プラス）ターミナル、黒線を-（マイナス）ターミナルに接続し、接続に誤りがないか確認してから-（マイナス）側のターミナルをバッテリーに元通り接続します。

### (2)電源をヒューズボックスの端子から取ることもできます。

電源ケーブルの赤線をヒューズボックスから出ているアクセサリ用電源端子に接続します。

（アクセサリ用電源端子が無い車種の場合には、イグニッションキーをOFFにすると電源の切れるACC端子に接続します。）

電源ケーブルの黒線をバッテリーの-（マイナス）用ターミナルに接続します。

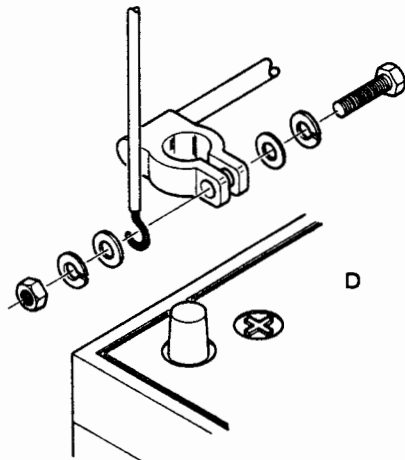
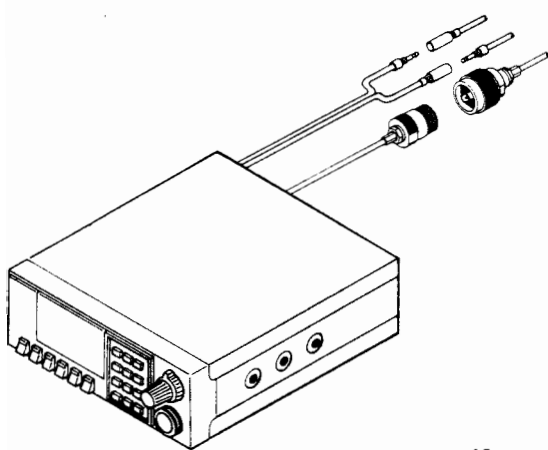
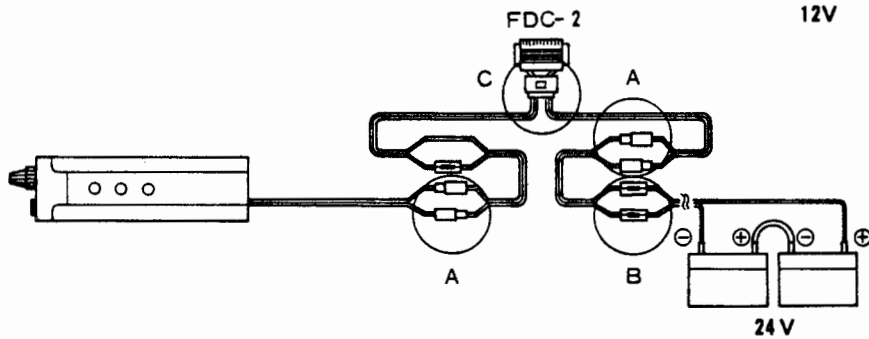
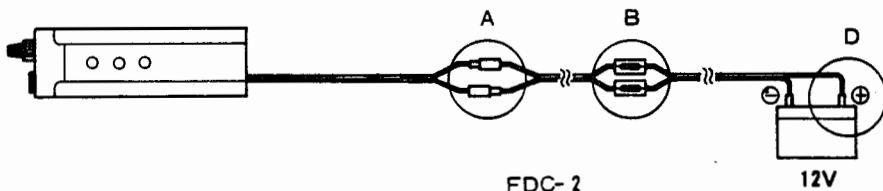
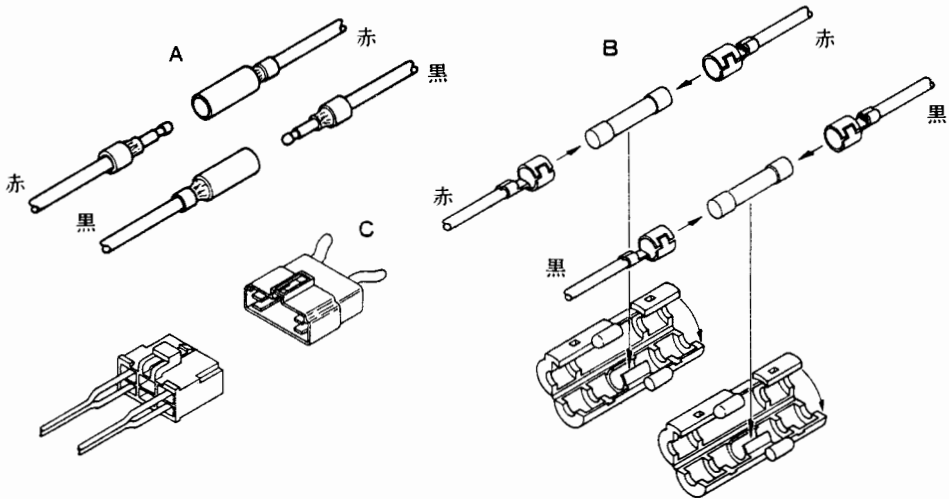
接続に誤りがないかを確認してから、-（マイナス）側のターミナルをバッテリーに元通り接続します。

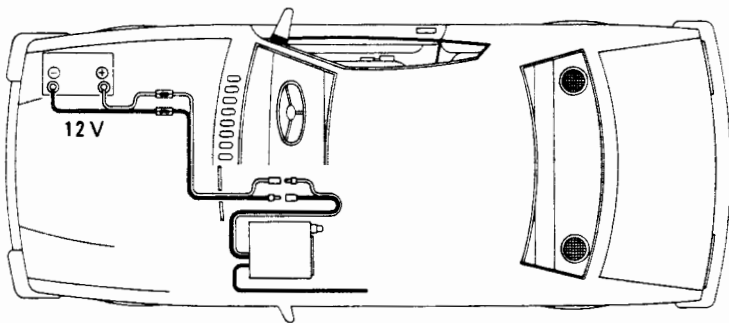
### (3)シガレットライター端子から電源を取ることもできます。

代替車などに臨時にパーソナル無線機を移す場合などで電源を取る便利な方法です。

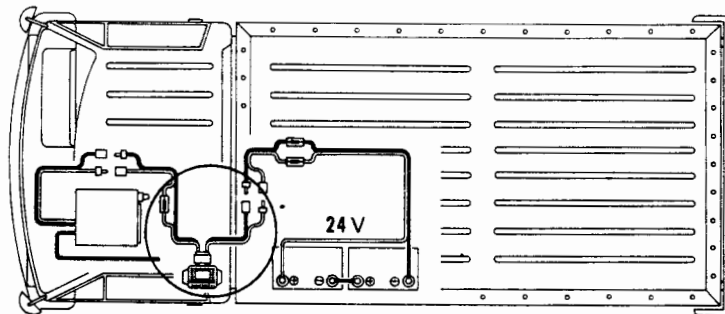
シガレットライター用プラグ（販売店、カー用品ショップなどでお求めください）に電源ケーブルを半田付して電源を取って下さい。

この場合、プラグの先端が+（プラス）で赤線、脇が-（マイナス）で黒線になります。





12Vバッテリー車の場合



FDC-2を併用する

24Vバッテリー車の場合

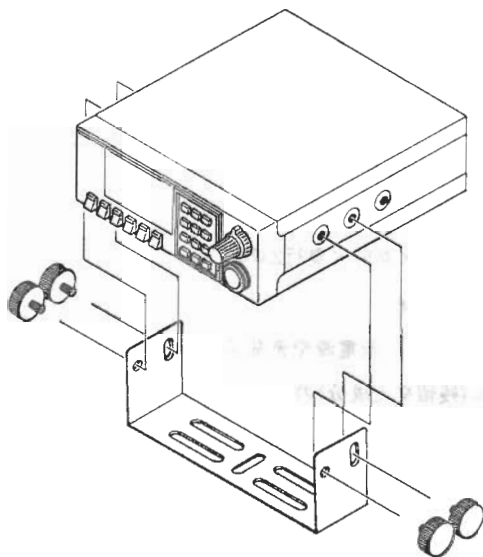
### ご 注 意

1. エンジンルーム内の電源ケーブルの引き回しは、エンジンの上など熱の高くなる部分をさけて配線してください。
2. エンジンルームから車内に通す部分に当る電源ケーブルは、前後20-30cmには保護用テープを巻くなどの処置をしてください。
3. (1)のバッテリーから直接電源を取る方法では、無線機の電源スイッチを切り忘れた場合、バッテリーが消耗して次にエンジンをかける時に支障を生ずることがありますのでご注意ください。
4. (2), (3)の方法では、イグニッションノイズ、ワイパーモーターや方向指示ランプ用スイッチが発生する雑音が入ることがあります。また、エンジン始動時の電圧低下で無線機がリセットされたりして、すでに設定してあった運用条件が変わっていることもありますから**直接バッテリー端子に接続する(1)の方法をおすすめします。**
5. バッテリーの状態によっては、(1)の方法によってもリセットされることがありますから、充電などバッテリーを点検してください。



## 基地局の設置方法

パーソナル無線機 FYA-925 の内蔵スピーカーは、底面部にありますから、車載用取付金具を下側に付け適当な角度に固定してご使用ください。卓上などに直接置いて使用する場合は外部スピーカー SP-55 の使用をおすすめします。



FYA-925 を肩かけで運用できるキャリングセット CSC-8 を使用すると携帯局としてもご使用になれます。

(携帯時に便利なヘッドセット YH-1、スピーカーマイク MH-10 08 もあります。63 ページを参照してください)



CSC-8

## 基地局の電源接続

基地局の電源接続

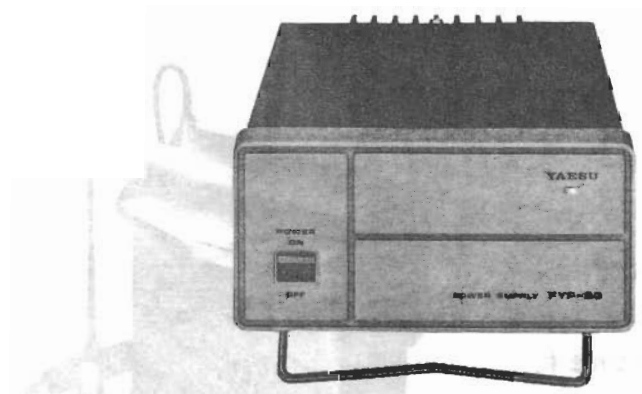
パーソナル無線機FYA-925は、電源に直流13.8V(12V型バッテリー)で使用するように設計してあります。

基地局で使用する場合、12V型バッテリーと充電器の組み合わせでご使用いただいても結構ですが、あらたにご用意になる場合は、基地局用のFYP-80型専用交流電源をご使用ください。定格は下記の通りです。

### 主な定格

入力電源	交流100V	50/60Hz
出力電圧	直流13.8V	
出力電流	最大3A	
ケース寸法	幅118×高57×奥行237mm	
重量	約2.2kg	

なお、一般に市販されている交流電源や充電器併用電源などの中には送信電波の回り込みを起すもの、リップル(残留交流成分)の多いもの、異常に発熱して連続使用に不適なものがありますからご注意ください。

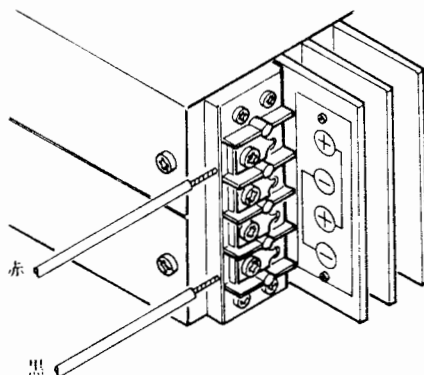
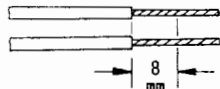


FYP-80

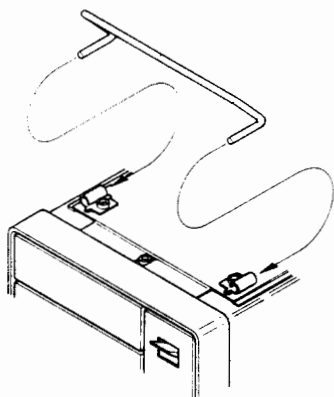
## 基地局用電源FYP-80との接続

交流100V用電源FYP-80の背面部に下図のような出力端子があります。この端子に無線機の電源ケーブルを接続します。

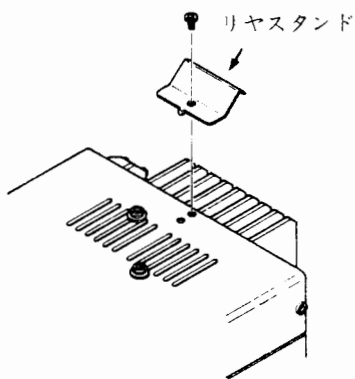
- ① 電源ケーブル先端の銅線の部分を良くねじってから絶縁ビニールの部分より約8mmの位置で切り落します。(赤線、黒線とも)
- ② 出力端子の一番上のネジをゆるめ、赤線の先端を板の下へ一杯に差し込んでからネジを締めつけます。
- ③ 同様に出力端子の一番下のネジをゆるめ、黒線の先端を板の下へ差し込み締めつけます。



FYP-80には操作性と放熱効果を上げるためワイヤスタンドとリヤスタンドが付属しています。ワイヤスタンドは後方から差し込み、また、リヤスタンドは右図を参考に組立てご使用ください。



ワイヤスタンドの取付方法



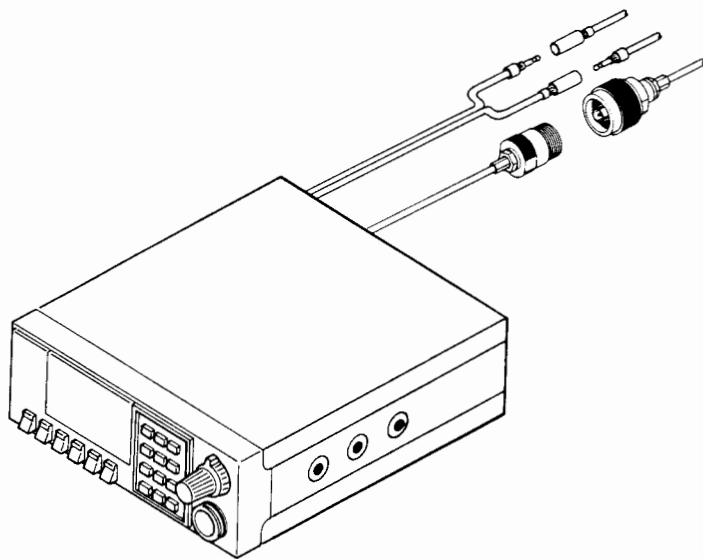
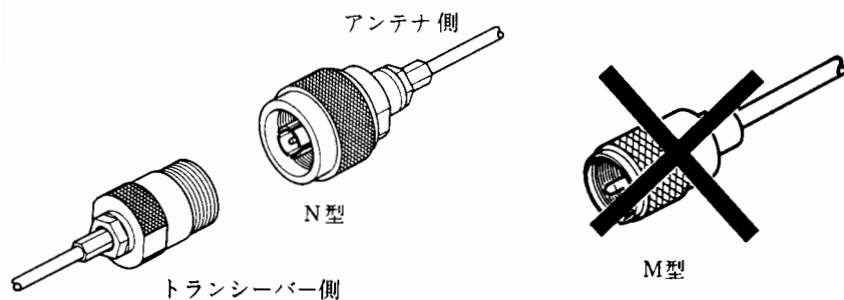
リヤスタンドの組立方法

## アンテナの接続

パーソナル無線のアンテナは必ずパーソナル無線普及促進協議会認定品の当社N型コネクター付の製品を使用してください。(61ページ参照)

無線機後面より出ている同軸ケーブル先端のN型コネクター(メス型)にアンテナ(アンテナ基台)から引き込んだ同軸ケーブル先端のN型コネクター(オス型)をさし込み、外側のシェルを時計方向に回して完全に接続してください。

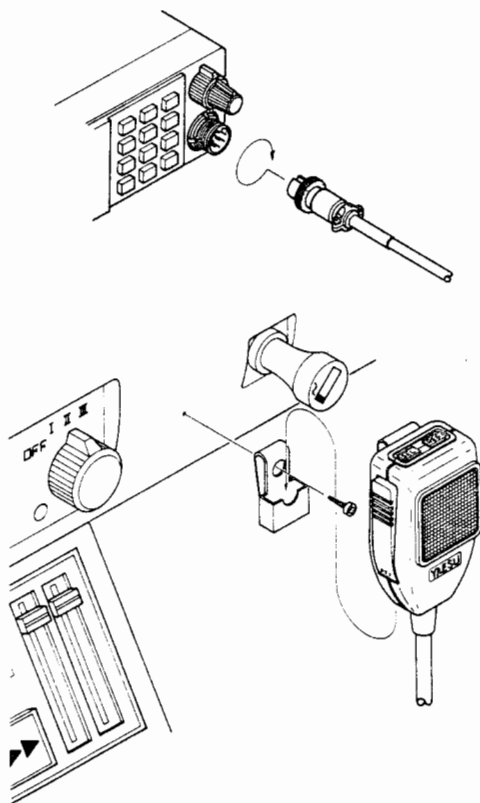
不完全な接続では、受信感度がとれず、またこの状態での送信は無線機本体を損傷することがあります。



## マイクロホンの接続

マイクロホンの接続は、無線機の電源スイッチが切れていることを確認してからプラグを本体前面の8ピンのマイクロホンジャックのキーに溝を合わせて差し込み、プラグ外側のリングで確実に固定します。

マイクロホンは付属のMH-10c<sub>1</sub>などの認定品以外は使用できません。認定品以外のマイクロホンでは、たとえ同じプラグ付のものでもパーソナル無線用の機能がありませんし接続も異なり、無線機本体を破損するおそれもあります。



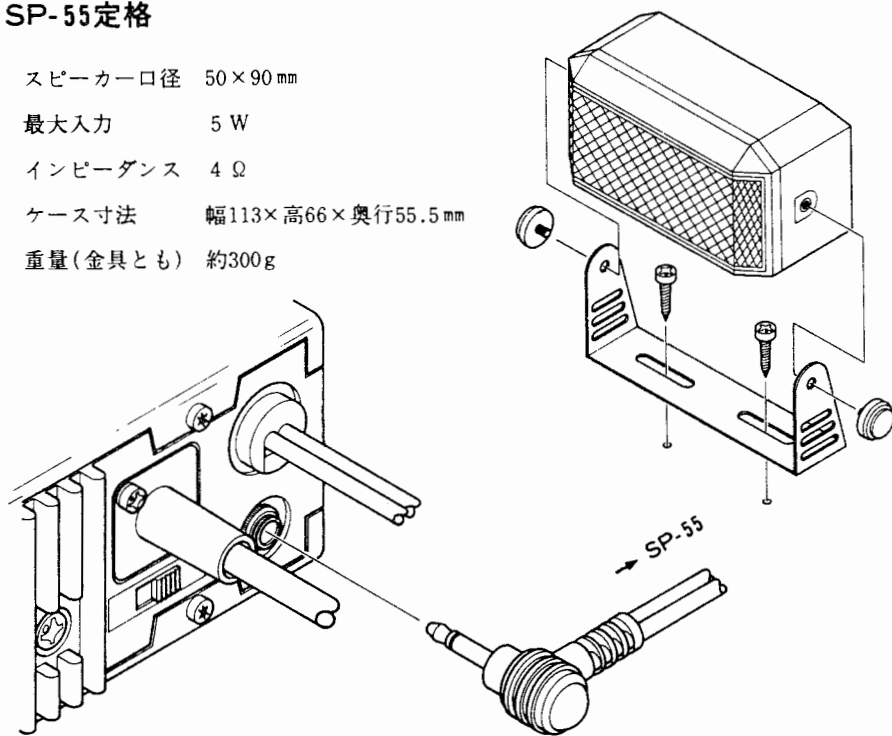
オプションでMH-10c<sub>1</sub>と同型のスピーカーマイクロホンMH-10D<sub>1</sub>、お車のサンバイザーなどに取り付けできるフレキシブルマイクMF-1A<sub>1B</sub>、ヘッドセットYH-1(マイクロホン付ヘッドホン)などの認定品があります。63ページを参照してください。

## オプション外部スピーカーの接続

外部スピーカーの接続は、スピーカーから出ているコード先端の3.5mmのミニプラグを、本体後面のSPジャックに接続してください。このプラグを接続すると、内蔵スピーカーの動作は止まります。

### SP-55定格

スピーカー口径	50×90 mm
最大入力	5 W
インピーダンス	4 Ω
ケース寸法	幅113×高66×奥行55.5 mm
重量(金具とも)	約300g



### ワンポイントアドバイス

#### 群番号とは

パーソナル無線ではだれもがやさしく使えること、そしてチャンネルの独占が起らないようにだれもが公平に使えることを意図しています。

そのためパーソナル無線では、チャンネルの設定やコールサイン(呼出符号)の送出などを自動的に行うシステムを採用し、お互いに通話を行うための橋渡しは5桁の数字で構成する群番号で行います。

お互いにあらかじめ決めておいた群番号をセットすることにより、いつでも混信の少ない通信が行えます。

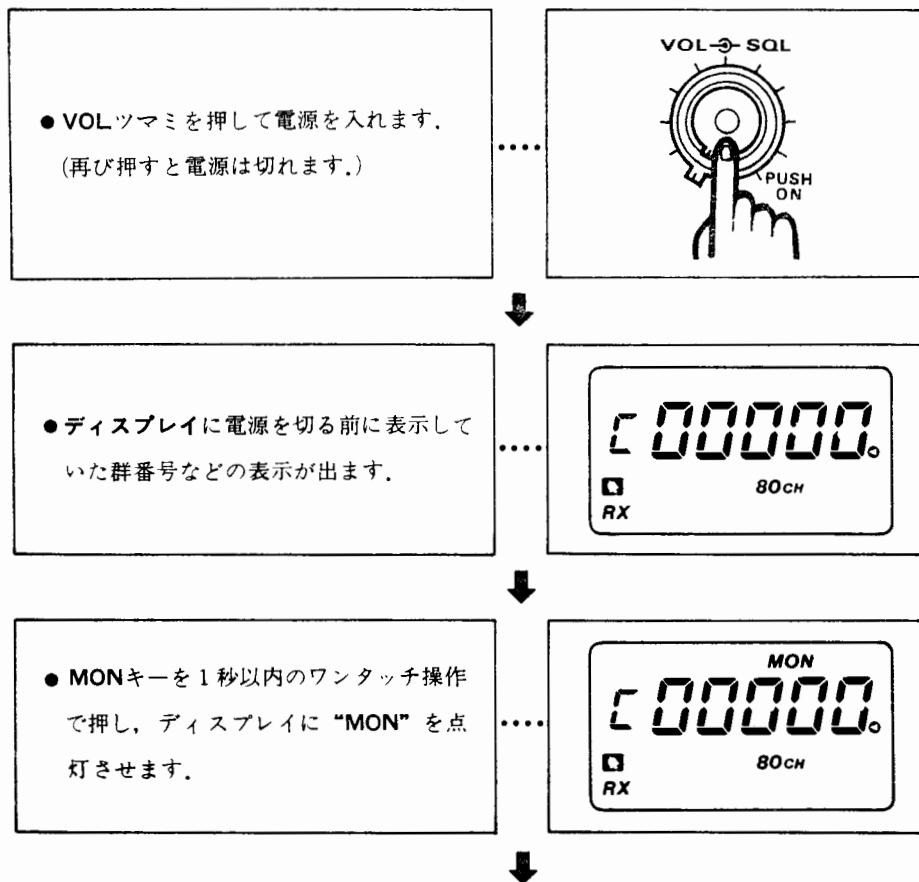
# 使い方(基本操作)

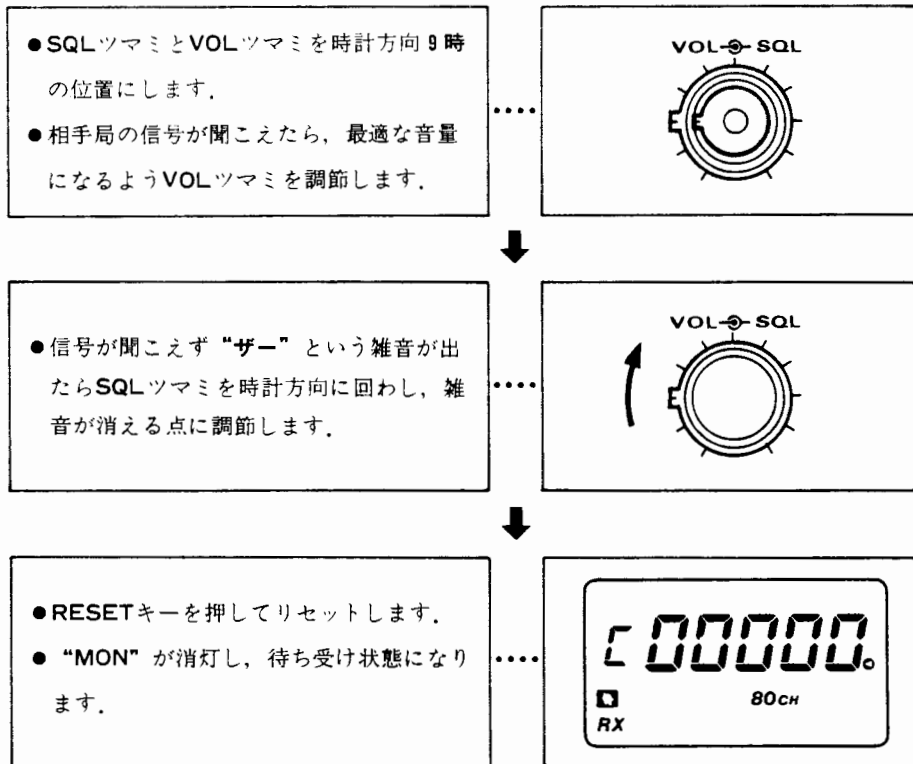
## 1. 準備

通常の通信は、43 ページまでの基本操作の項目で説明してありますが本機にはさらに高度な機能がありますので45 ページ以降の**その他の機能と動作**も参考にしてください。

以下の説明において

1. **READY**、**MON**、**RX** は点滅、**READY**、**TX**、**RX** などは継続した点灯を表わします。
2. **MULTI** 表示は、マルチモード待ち受け時に点灯し、シングルモード待ち受け時には消灯します。
3. メモリーの群番号を呼び出している時は、メモリー番号を群番号の左に表示します。





※使い方の項目で、RESETキーの操作は、本体のRESETキーまたはマイクロホンのRESボタンで行ってください。

## ワンポイントアドバイス

### スケルチとは

パーソナル無線では、通話チャンネルにおいて受信時、電波の入感がない時にFM電波特有の“ザー”という雑音ができます。この雑音を抑えるための機能がスケルチです。

この判別レベルはSQLツマミで調節することができます。ツマミを反時計方向に回し切った状態では、弱い電波の局でも雑音と共にスピーカーから出力されますが、時計方向に回すにしたがって電波の強い局だけが出力されるようになります。通話チャンネルのモニターを行う時や、交信の時などに使います。





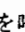

## ■ スケルチの調節方法

- 1 SQL ツマミを反時計方向に回し切ります。
- 2 交信中またはモニター中に電波の入感がない時に“ザー”という雑音が出ます。
- 3 SQL ツマミを時計方向に回し“ザー”という雑音が聞こえなくなる位置で止めます。
- 4 受信する電波が弱く声が途切れるような時は、SQL ツマミを反時計方向へ少し回します。
- 5 受信する電波が十分強い時は、時計方向に回すと送受信切り換え時などで“ザー”という雑音が少なくなります。

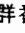
## ■ マルチモードとシングルモードの待ち受け

### ● マルチモード待ち受け（群番号表示の右上に“MULTI”を表示させたとき）

- ①マルチモードでは4メモリーの群番号（CQキーによる群番号“00000”を待ち受けに指定した場合は3メモリー）又は特定群コードまで待ち受けに指定でき、表示中の群番号に関係なく呼ばれた群番号に移ります。（交信後のリセットで元にもどります。）
- ②待ち受けに指定した以外の群番号では、メモリーしてあっても、あるいは表示中であっても待ち受けできません。
- ③待ち受けの指定は、指定したい群番号メモリー又は特定群コードを呼び出し[F]+[M]の順にキーを押して群番号右下に“”（着呼マーク）を表示させます。（パーソナルコールによるマルチモードの着呼指定は必ずメモリーが必要です。）

④指定できるパーソナルコールによる群番号は4メモリーまでです。指定の変更はすでに指定してあるメモリーの群番号を書き換えるか（そのまま着呼マーク“”が付く）、待ち受けを外す群番号を呼び出して[F]+[C]とキーを押して着呼マーク“”を消してから新規に指定する群番号のメモリーを呼び出して[F]+[M]の順にキーを押して着呼マーク“”を付けます。

### ● シングルモード待ち受け（“MULTI”表示が消えてるとき）

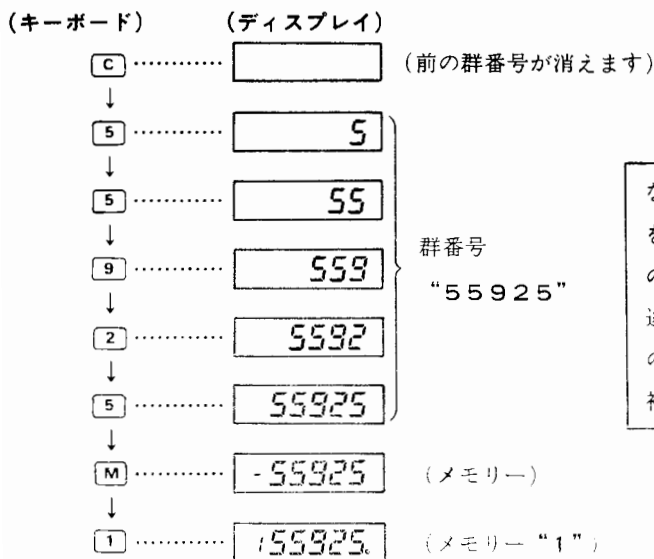
- ①シングルモードでは表示させた群番号に自動的に着呼マーク“”が付くので（メモリーさせない直接表示では入力5秒後）群番号を表示させるのみで待ち受けできます。
- ②シングルモードでは表示している群番号および緊急連絡用群コードのみで待ち受けします。

## 2. 群番号の設定

### (1) 群番号のメモリー

メモリー“1”に群番号“55925”をメモリーする場合には、

**C** → **5** → **5** → **9** → **2** → **5** → **M** → **1** と続けて押します。



なお、それぞれ1つのキーを押してから5秒以内に次のキーを押してください。途中で5秒以上あけると元の群番号に戻りますから最初から押し直してください。

以上でメモリーは完了です。最後の**1**を**2**にするとメモリー“2”へのメモリー、以下**3**から**0**まで同じ方法でメモリー“3”～“0”に群番号をメモリーすることができます。

途中で間違えた場合にはこの操作をやり直してください。群番号の設定は“READY”が消灯しているときのみ可能です。

メモリー“1”から“0”までの10メモリーはすべて送信（呼び出し）から始める交信には使用できますが、受信（待ち受け）から始める交信では待ち受ける4メモリーを指定してある群番号で呼び出しを受けた時に交信に入れるマルチモード待ち受け（**F**+**9**<sup>MULTI</sup>）キーを押してディスプレイ右上に“MULTI”を表示させた状態とメモリーに関係なく、ディスプレイに表示させている群番号で呼び出しを受けた時に交信に入れるシングルモード待ち受け（ディスプレイ右上の“MULTI”表示を消した状態）の2通りの待ち受け方法があります。

## (2) メモリーした群番号の移しかえ

メモリーした群番号を他のメモリーに移すことができます。例えば、メモリー“5”に入れた群番号をメモリー“1”に移す場合には **[5]** と押してメモリー“5”の群番号を呼び出し **[M]** + **[1]** と押すだけでメモリー“1”にメモリー“5”の群番号がメモリーできます。(ただしメモリー“1”に入れてあった前の群番号は消えますからご注意ください。またメモリー“5”の群番号はそのまま残り、メモリー“1”と“5”は同じ群番号になります。)

## (3) 数値キーによる群番号の読み出し

キーボードの“1”～“0”のキーを押すことにより、各メモリーに対応する群番号の読み出しができます。この場合、前の交信や操作後でまだ“READY”が点灯している時にはRESETキーを押して“READY”を消してから数値キーを押してください。

(キーボード)	(ディスプレイ)
<b>[1]</b> .....	<b>155925.</b> (メモリー“1”)
<b>[2]</b> .....	<b>255905.</b> (メモリー“2”)

サーチモニター中 (MONが点滅中) の場合にもMONキーを押してステップモニターにするか、RESETキーを押してリセットしてからメモリーの読み出しをしてください。

## ■ 群番号などの表示の消しかた (C キーの動作)

使用している群番号などを他人に知られたくないときは **[C]** キーを押して群番号などの表示を消すことができます。**[C]** キーは“READY”が消えているときと表示または点滅しているときとで次のような関係になります。

	READY消灯時	READY点滅又は点灯時
一度目の <b>[C]</b>	クリア (一度消え、5秒後に表示) *	ブランク (----- を表示)
二度目の <b>[C]</b>	ブランク (----- を表示)	通常表示に戻る
三度目の <b>[C]</b>	通常表示に戻る	ブランク (----- を表示)

\* 消えている5秒以内に、あらたな群番号を入れはじめ、途中で5秒以上の間隔をあげると前の群番号に戻ります。

#### (4) マイクロホンによる群番号の読み出し

マイクロホンのSELボタンにより一般呼び出しの“00000”とメモリー“1”～“0”の群番号がメモリー番号順に、さらに5つの特定群コードを読み出せます。(“READY”点灯中および“MON”点滅中はRESETキーを押してリセットしてからSELボタンを押してください。)

(マイクロホン)	(ディスプレイ)	
SEL	00000	( “CQ” )
SEL	155925	(メモリー“1”)
SEL	255905	(メモリー“2”)
⋮	⋮	⋮
SEL	055903	(メモリー“0”)
SEL	cPcode	( 交通情報用 )
SEL	cHcode	( 高速道路用 )
SEL	cLcode	( 近接車通信用 )
SEL	cRcode	( Aコード通信用 )
SEL	cbcode	( Bコード通信用 )
SEL	00000	( “CQ” )

SELキーは続けて押してください。途中で5秒以上間隔をあけて次に押すと、最初の“CQ”の位置の“00000”に戻ります。

\* Aコード、Bコードの2つは予備に設けられた特定群コードです。使用目的は現在まだ決定していませんが、特定群コードとして使用できます。なおBコードは小ゾーンモードになります。

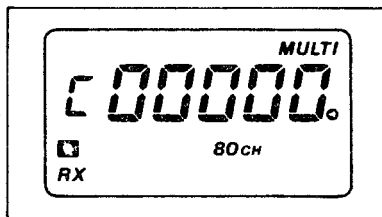
#### (5) 群番号をメモリーせずに交信する方法

一時的に使用する群番号などはメモリーせずに直接数値キーで希望する群番号を入力表示させて交信できます。たとえば、臨時に“08940”の群番号で交信したい場合、**[C]**→**[0]**→**[8]**→**[9]**→**[4]**→**[0]**と続けて押してそのまま交信できます。この場合はマルチモード待ち受け(“MULTI”表示)では呼び出しを受けての交信はできませんから、**[F]**+**[9]**<sup>MULTI</sup>と押してシングルモード待ち受け(“MULTI”消灯)にしてください。

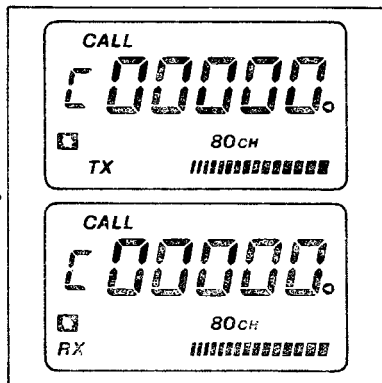
### 3. 送信（呼び出し）から始める交信

#### (1) 交信方法

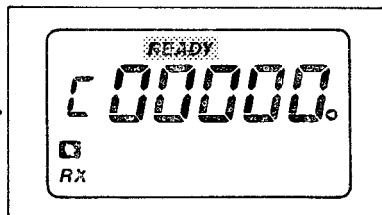
- キーボードより群番号をセットします。
- 群番号“00000”はCQキーでセットできます。



- PTTスイッチをワンタッチ操作で押します。
  - ディスプレイの“CALL”，“TX”とPOメータが一瞬点灯し“READY”が点滅します。
- ※S&POメータの動作説明は、受信時にはSメータとして、送信時にはPOメータとして表現してあります。



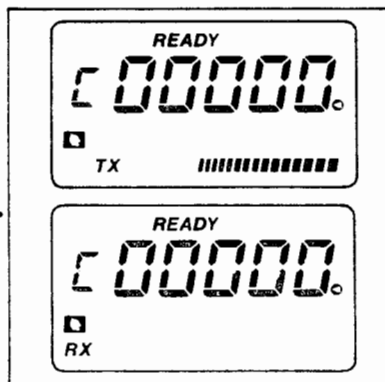
- “READY”が点滅しないときは一度本体のRESETキー又はマイクロホンのRESキーを押してしばらく待ち、再びPTTスイッチをワンタッチ操作で押します。
- PTTスイッチを押したままでも、通話用の空チャンネルがあれば自動的に送話可能な“READY”の点灯になり“TX”（送信）を表示します。



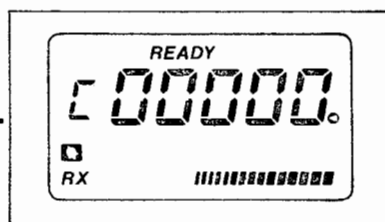
注) PTTスイッチを押したままでも、通話チャンネルがあいていれば自動的に送話可能な“READY”の点灯に進み“TX”（送信）表示が点灯します。“CALL”が点灯したままで“READY”が点滅または点灯しない時は、通話用チャンネルのすべてがふさがっている時です。本体のRESETキー又はマイクロホンのRESボタンを押してしばらく待ってからPTTスイッチを押し直してください。

注) 送信出力5W時のPOメータの振れはフルスケールまで点灯しますがLOWパワー(0.2W)時にはバーが3本だけ点灯します。送信出力がディスプレイによって一目で確認できますので効率の良い交信ができます。

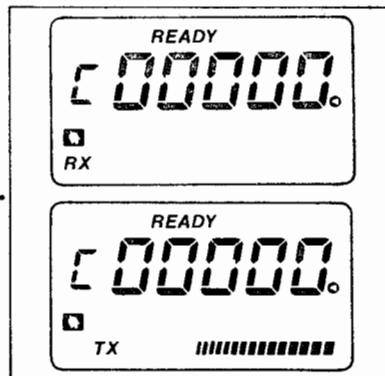
- “READY” が点滅をはじめてから30秒以内(群番号“00000”又は特定群コードのときは約10秒以内)にPTTスイッチを押して“READY”を点灯にかえ呼び出します。
- “READY”の点灯とともに送信時に“TX”受信時に“RX”が点灯します。



- 応答があるとSメータが電波の強さに応じて左から順に点灯します。

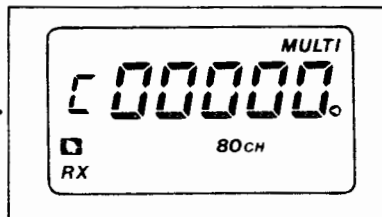


- 相手局が受信に移るとSメータが消灯します。
- PTTスイッチを押しながら送話して交信に入ります。

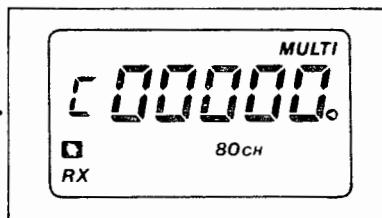


PTTスイッチを押して送信状態にすると、押した時、離れた時、そして送信中1分ごとに制御信号を約0.2秒間自動的に送信します。

- 交信が終了したら、**RESET**キーを押してリセットします。
- “**READY**” が消灯して待ち受け状態になり、同時にAメモリー5分タイマーがスタートします。



- さらに5分経過するとAメモリー5分タイマーは切れます。(Aメモリータイマーが切れる時には予告はありません)



※ 交信が終了しても**RESET**キーを押してリセットしないと、自動復帰するまでの5分間、先に交信していた通話チャンネルを受信し続けます。またこの状態では通話チャンネルは空チャンネルとみなされ他局の信号が入ってくることがあります。

※ Aメモリー5分タイマーの残り時間は **[F]** + <sup>TIMER</sup>**[2]** と押すとディスプレイに表示されます。

## ■ TXタイマー

送信の連続は**5分間**です。4分経過すると“**TX**”表示が点滅をはじめ10秒前に電子音の予告があって自動的に送信が停止します。(その時の通話チャンネルで受信に戻ります。)

## ■ RXタイマー

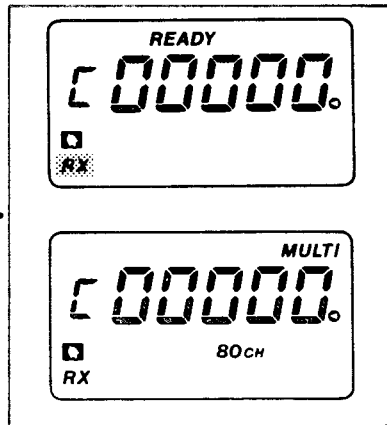
交信の途中で送信操作をせず更に相手局からの制御信号も入感しない状態が5分間続くと受信状態 (“**READY**” が点灯) で自動的に“**RX**”表示が点滅をはじめ10秒前に電子音の予告があって自動的にリセット状態になります。なお、通常交信中では相手局の送り始め、途中1分間経過ごと、送信終りに出る制御信号で**RXタイマー**は新規スタートになります。

## ■ リセット後の待ち受け群番号について

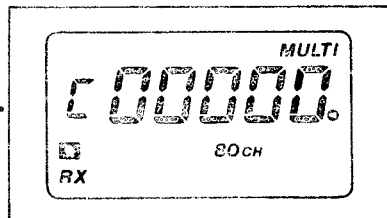
交信終了後のリセット操作や自動復帰によるリセット後の待ち受け群番号は、**マルチモード**待ち受け時には指定した4メモリーの群番号、**シングルモード**待ち受け時には表示している群番号又は緊急連絡用群コードでの待ち受けになります。

## (2) 自動復帰

- 交信終了後、RESETキーを押さずにそのまま放置すると約4分後に“RX”表示が点滅をはじめ、さらに約1分経過すると電子音の予告があって自動的にリセットします。
- 自動復帰の場合にも、Aメモリー5分タイマーが動作します。

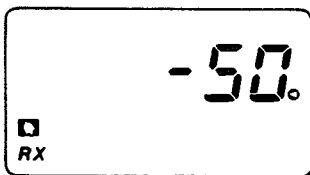


- さらに5分経過するとAメモリー5分タイマーは切れます。(Aメモリータイマーが切れる時には予告はありません)

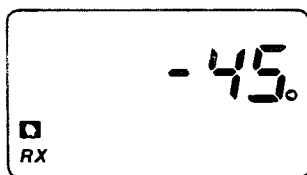


### ■ Aメモリー5分タイマーの動作と表示について

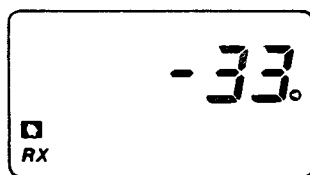
- 交信終了後のリセット操作や自動復帰によるリセット後、5分間その通話チャンネルをメモリーするタイマーが動作します。時間経過は、**[F] + [2]** のキーを押してタイマー表示モードに設定しておく、タイマースタート後の残り時間の確認は **RESET** キーを押すごとに3秒間だけ5分タイマーの残り時間をつぎのように表示します。
- タイマーが動作している間に **MON** キーを押すと、先に通話していたチャンネルに戻れます。



制限時間の残り5分以下  
(10秒ステップでカウントダウン)



制限時間の残り4分50秒以下  
(10秒ステップでカウントダウン)



制限時間の残り3分30秒以下  
(10秒ステップでカウントダウン)



## ワンポイントアドバイス

### パーソナル無線の交信形態

#### 1 CQコール（不特定局相手の交信）

アマチュア無線の“ハローCQ、CQ”と同じ意味で、不特定の相手呼び出して行う交信です。本機では、CQキーを押すと（あるいはマイクロホンのSELボタンを一度押すと）自動的に群番号が“00000”になります。

ドライブに行った時など、道をたずねたり、見知らぬ人と友人になったり、交通情報を交換したり、電波が何処まで届いているかを知りたい時などにCQコールを行います。

自局の愛称コールサイン、氏名、現在位置などを伝え合ひましょう。交信の内容は自由ですがマナーには十分注意しましょう。

CQコールに応答する場合に他の局が先に応答を開始したら、その交信を受信しましょう。そしてタイミングを計って交信中の局の送信終了時に短く送信して声をかけましょう。

交信中に他局から声がかかったら、仲間に入れて順番に交信しましょう。無理やりに交信に割り込んだり、妨害することは絶対にやめましょう。

#### 2 パーソナルコール

友人またはグループで“00001”～“99999”の任意の群番号を決めておくと、他のグループと混信のないグループだけのパーソナルコールが行えます。会社や商店、家族、友人同志の連絡など特定の相手局と行う交信です。

あらかじめグループ同志で群番号を決めておいてパーソナルコールを行います。群番号が異なる他の局は交信に加わることはできませんが、モニター機能で誰でも受信できますからマナーには注意して交信しましょう。

## ROMカートリッジなしでの操作のしかた

- ① 電源、アンテナ、マイクロホンを正しく接続して電源スイッチを入れます。  
（右上のVOLを押す）
- ② ROMカートリッジなしでの操作は、基本操作とほぼ同じですが、マイクロホンのPTTスイッチを押しても送信できません。
- ③ ただし、CQコール、パーソナルコール、モニターコールの送信を除くすべての動作ができますので、ROMカートリッジが振興会より送付されるまで、操作に慣れることができます。（リコールも送信操作になるためROMカートリッジなしではできません）

## 4. 待ち受けから始める交信

### (1) 交信方法

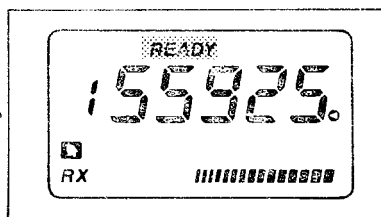
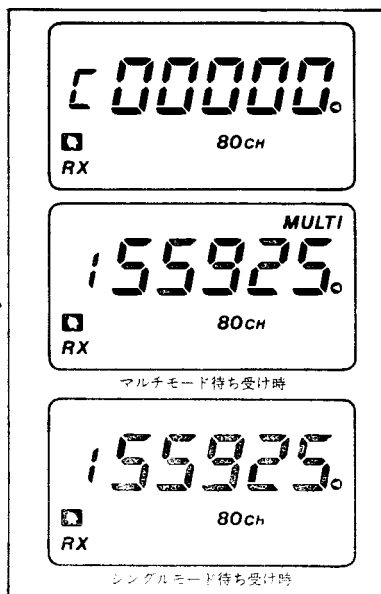
●CQコールの場合にはCQキーを押すか、キーボードにより群番号“00000”を入力し、シングルモード又はマルチモードで指定したメモリーで待ち受けします。

●パーソナルコールの場合には、キーボードにより前もって取り決めた群番号をシングルモードで表示させるか、マルチモードで指定の4メモリーの一つで待ち受けします。

●呼び出しを受けると“READY”が点滅又は点灯し、Sメータが電波の強さに応じて左から順に点灯します。(注)

●“READY”が点滅をはじめから30秒以内(群番号“00000”又は特定群コードのときは約10秒以内)に、PTTスイッチをワンタッチ操作で押すかMONキーを押します。

●“READY”は点滅から点灯にかわって通信可能になり、Sメータが相手局の電波の強さに応じて左から順に点灯します。

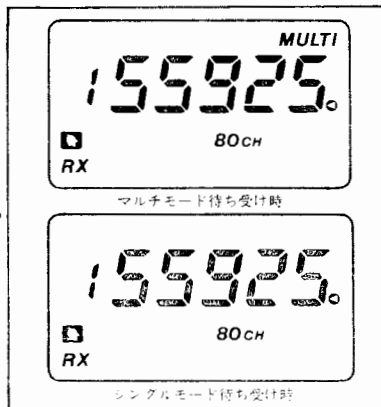


注) パーソナルコールまたはリコールを受けた時、すぐに応答しなくても30秒以内に前に呼ばれた局などから更に呼び出しがあると自動的に“READY”は点滅から点灯にかわって交信待機状態になります。(CQコールや特定群コードの場合は10秒以内にPTTスイッチかMONを押して“READY”を点灯させます)

- 相手局が呼び出し操作を終えて受信に移るとSメータが消灯します。
- PTTスイッチを押しながら交信に入ります。



- 交信が終了したら、RESET キーを押してリセットします。
- 交信終了後、RESET キーを押さずにそのまま放置すると、30ページの自動復帰と同様に5分後に自動的にリセットして待ち受け状態になります。



## ワンポイントアドバイス

### パーソナルコールを手際よく行う方法

- 1 前もって取り決めた群番号をマルチモード待ち受けまたはシングルモード待ち受けの方法で設定しておくこと。
- 2 約束した時間にグループ全員が待ち受け状態にあること、(同じ群番号でリセットして待つ。)
- 3 約束した時間に呼び出し操作をする局を決めておくこと。
- 4 約束した時間に遅れたり、交信が途中で途切れた局がある時には“リコール”を行ない呼び込むこと。

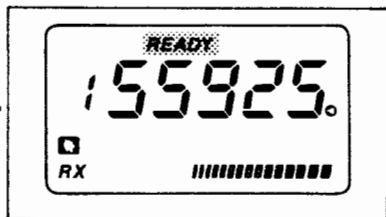
### 混信した時

交信中に誰も送信しない状態が続いた時には、その通話チャンネルが空チャンネルとみなされ、他のグループが交信を始めて混信が起ることがあります。またグループでドライブしている時などに、他のグループが同じ通話チャンネルを使用して交信している地域に入って混信を起すことがあります。このように群番号が異っても混信を起すことがありますからお互いに譲りあい、グループ同志で打ち合わせてどちらかのグループが全員リセットをして再びパーソナルコールを行い別の通話チャンネルに移って交信しましょう。

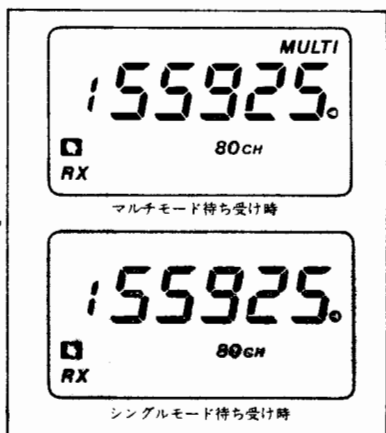
## (2) 呼び出しを受けても交信をしたくない時/しなかった時

①

- 呼び出しを受けると“READY”が点滅  
又は点灯しSメータが電波の強さに応じて左から順に点灯します。

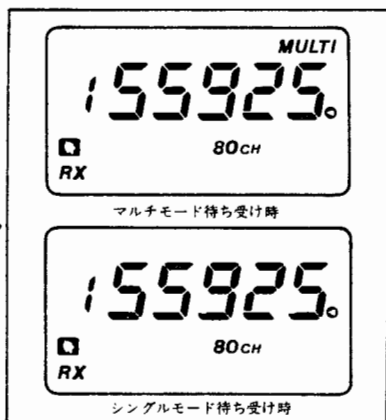


- RESETキーを押してリセットします。
- “READY”が消灯し、待ち受け状態になります。(Aメモリー5分タイマーがスタートしますから、5分間まではモニターコールの方法(39ページ参照)で戻れます。



②

- 呼び出しを受けた時、30秒以内(群番号“00000”又は特定群コードのときは約10秒以内)に応答しないで放置していると“READY”が消灯して、自動的に待ち受け状態になります。(5分間はAメモリー5分タイマーが動作し、5分後にAメモリー5分タイマーは切れます。)



## 5. リコール

- 特定局と交信中に、相手局が自動リセットになったり、誤ってリセット操作をして交信が途絶えてしまったときに呼び戻す操作です。

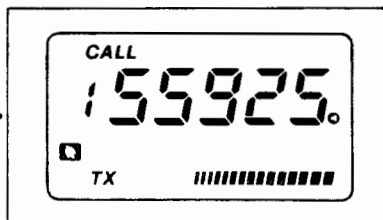
(群番号“00000”での交信のときと1分通話モードで呼ばれた局から、およびモニターから通話に加わった局からはリコール呼び出しはできません。)

- \* 自局がリセット状態になった時には次ページの(2)リコール呼び出され操作を行ない相手局からの“リコール”を待ちます。

### (1) リコール呼び出し

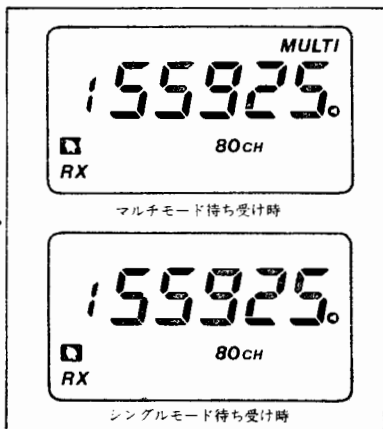


- 相手局の信号が聞こえないときは、再び RECALLキーを押してください。



## (2) リコール呼び出され

- 特定局と交信中に、交信が途絶えてしまった時にはリセット操作をして待ちます。



- リコール呼び出しが入ると "READY" が点滅します。



- 応答すると "READY" が点灯して通常の交信に戻れます。



※グループ交信のときに、遅れた場合にはリコール呼び出しで交信に加わることもできます。遅れた局は、群番号をセットしてリセット待機し、交信中の局側からはリコール呼び出しをしてください。

## ワンポイントアドバイス

### 交信が中断してしまったとき

車のバッテリーを電源にして運用している時に、給油のためイグニッションキーを切った時など、一度電源が切れるとリセットしてしまいます。交信が途切れた時のため、前もってリコール操作などの連絡の取り方を決めておきましょう。

### リコール

パーソナルコールで交信中に相手局が誤ってリセットしてしまったり、ドライブ中に電波の到達地域から外れてしまい、通話が5分以上途切れて自動的にリセットしてしまった場合など、“READY”が消えて受信状態になってしまった相手局を呼び戻す機能がリコールです。

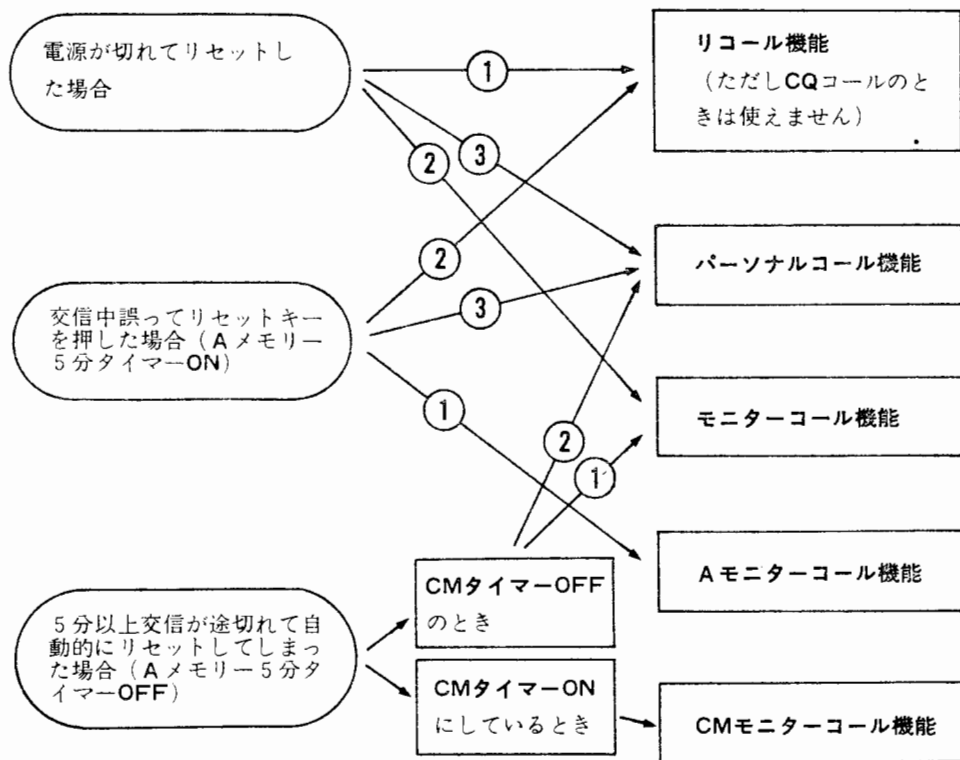
通話チャンネルに残って交信を続けている局(“READY”点灯)がRECALLキーを2、3度押します。リコールを受けた局は“READY”が点滅して元の交信に戻ることができます。

また、時間を決めてのグループ交信のとき約束時間に遅れてしまった局をリコールによって呼び込むことができます。時々RECALLキーを押してみましょう。ただし群番号“00000”のCQコールでの交信時および受信待機になってしまった局(“READY”消灯)の方からRECALLキーを押してもリコール操作による復帰はできません。

## ■ 中断（リセット）後の交信への戻り方

交信中誤ってリセットしたり通話が自動的に途切れたり電源が切れてリセットしてしまった場合など、次の手順によって交信へ復帰してください。

なお、矢印の番号が若いほど円滑に交信復帰できます。





### リコール機能（35ページ参照）

自局が誤ってリセットしたり、通話が5分以上途切れて自動的にリセットしてしまい受信待機状態（“READY” 消灯）になっている場合、相手局がリコールしてくれるまで待つ。

### パーソナルコール機能（32ページ参照）

双方共リセットしてあらためてパーソナルコールを行う。

### モニターコール機能（42ページ参照）

ステップモニターまたはサーチモニターにより相手局をさがし“READY” が点灯することを確認し、PTTスイッチを押すと通話状態になります。

### Aモニターコール機能（30ページ参照）

Aメモリー5分タイマーが動作している間はMONキーを押すと“MON” が点灯し、先に通話していたチャンネルの受信に戻れ、相手局の制御信号が入感すると“READY” が点灯して通話状態になります。

### CM（チャンネルメモリー）

#### モニターコール機能（48ページ参照）

CMタイマーが動作している間はRECALLキーを押すと“MON” が点灯し、先に通話していたチャンネルに戻れ、相手局の制御信号が入感すると“READY” が点灯して通話状態になります。

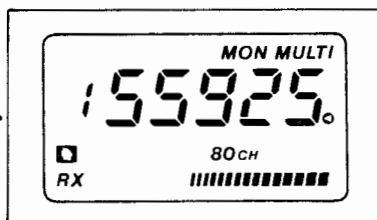
## 6. モニター

\* 他局の交信を聞く**モニター受信**をする操作です。(ステップモニター、サーチモニターとも通話チャンネルの順番はランダムでエンドレスに動作します)

### (1) ステップモニター

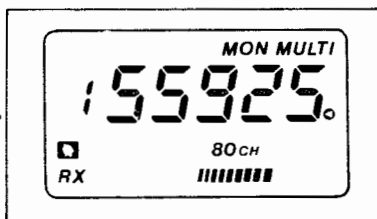
- MONキーを1秒以内のワンタッチ操作で押します。
- “MON” が点灯し、モニターできます。(群番号に関係なくモニターできます。)

.....



- MONキーを押すごとに、1チャンネルずつランダムに切り換わり、他局の交信をモニターできます。

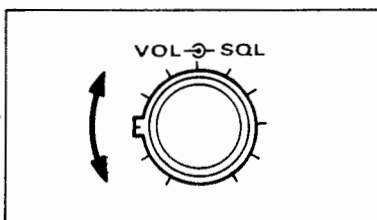
.....



### (2) サーチモニター

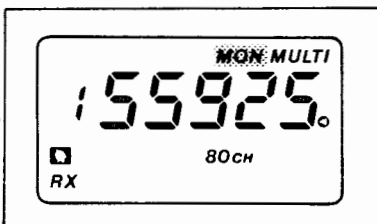
- サーチモニターで交信中のチャンネルを自動的に受信するためには、あらかじめ、モニター受信中で信号の入感がない時(無信号時)にスケルチが閉じて、信号が入感した時にスケルチが開くようにSQLツマミを調節しておきます。

.....

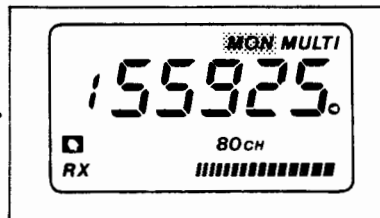


- MONキーを約1秒間 “MON” が点滅し始めるまで押します。

.....



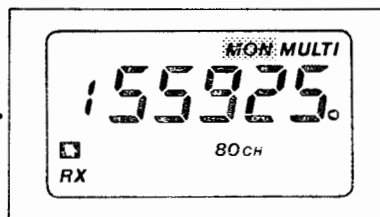
- “MON” が点滅し始めると、交信中のチャンネルを自動的にさがすサーチモニターを始め、信号が受かると “MON” が点滅したままその信号を5秒間受信します。



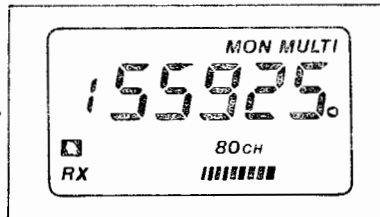
途中で信号がなくなっても5秒間はそのチャンネルを受信しています。



- 5秒経過すると再びサーチモニターを始め、他の信号をさがします。

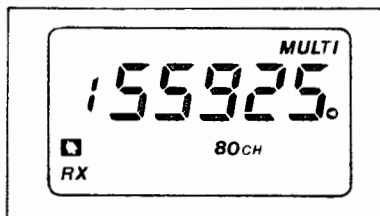


- サーチモニターで受信した信号をそのまま聞きたい時は、受信している5秒の間にMONキーを押してサーチを止めます。
- “MON” は点灯にかわり、その信号を継続受信できるステップモニターになります。



### (3) モニターの解除

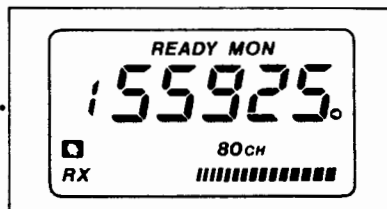
- RESETキーを押してリセットします。
- “MON” が消灯し、待ち受け状態になります。



## 7. モニターコール

### (1) モニター受信から交信に入る方法

- モニター中に受信した局の群番号と自局の群番号が一致すると“READY”が点灯します。



- \* 他局の交信をモニター受信しているとき、シングルモードでは表示している群番号と、またマルチモードでは待ち受け指定した群番号と交信中の局の群番号とが一致すると“READY”が点灯して交信できます。

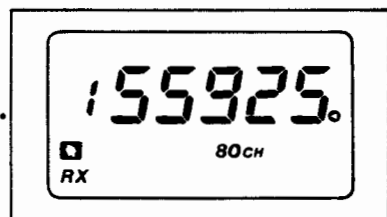
- PTTスイッチを押すと“MON”が消灯して“READY”のみの点灯になり、通話状態になります。



- PTTスイッチを押しながら送話し、交信に入ります。



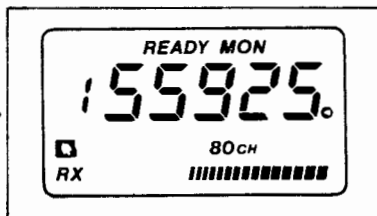
- 交信が終了したら、RESETキーを押してリセットします。
- “READY”が消灯し、待ち受け状態になります。



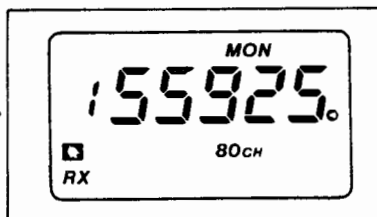
- \* モニターコールから交信に入った局からは交信が途切れてもリコール呼び出し（35ページ参照）はできません。

(2) “READY” が点灯しても交信せずに他の局を受信したいとき

- MONキーを押してモニター受信操作を行います。  
(あらたなステップモニターまたはサーチモニターで別のチャンネルを受信します)



- “READY” が消灯し、他局のモニター受信が行えます。



注) 相手局が小ゾーンモード又は1分モードのときは群番号が一致してもモニターコールはできません。

### ワンポイントアドバイス

アマチュア無線では省略符号によって実にユニークな会話を楽しんでいますが、これらの符号はパーソナル無線でもそのまま使えますので、主なものは知っているとう便利です。よく理解すれば会話が楽しくなります。

Q符号	意味	使用例
QRA	名前	私のQRAは、田端です
QRK	了解度	QRKファイブ(メリット5のこと)
QRL	忙しいこと	いまQRL、のちほど
QRM	混信を受けています	いまQRMでわかりませんでした
QRN	ノイズのこと	いま送信QRNでところどころわかりませんでした
QRO	無線機の出力を上げる	0.2Wから5WにQROしましょうか
QRP	無線機の出力を下げる	5Wから0.2WにQRPしましょうか
QRT	送信中止、閉局	今回はこれでQRTします
QRU	話をすることがなくなった	こちらはQRUです
QRX	ちょっと待ってください	QRXしてください
QRZ	どなたかこちらを呼びましたか	QRZ?こちらは上野です。再度コールください。
QSB	音声か波をうっている(フェージング)	あなたの信号はQSBがあります
QSL	受信証、交信証	QSLカードを交換しましょう
QSO	交信する	昨日、神田さんとQSOしましたよ
QSP	伝言	この話、品川さんへQSPしてください
QSY	場所を変える	本来の“周波数を変える”の意味からの派生語
QTH	所在地	私のQTHは大田区です

## ワンポイントアドバイス

パーソナル無線で話をする時に気をつけなければならないのは発音です。相手のためにはっきり発音することが必要です。固有名詞などを誤って聞きとられないためには、和文通話表、欧文通話表を活用するとよいでしょう。

### ●和文通話表

ア 朝日のア	セ 世界のセ	ヒ 飛行機のヒ	リ リンゴのリ
イ いろはのイ	ソ そろばんのソ	フ 富士山のフ	ル るすいのル
ウ 上野のウ	タ 煙草のタ	ヘ 平和のヘ	レ レンゲのレ
エ 英語のエ	チ ちどりのチ	ホ 保険のホ	ロ ローマのロ
オ 大阪のオ	ツ つるかめのツ	マ マッチのマ	ワ わらびのワ
カ 為替のカ	テ 手紙のテ	ミ 三笠のミ	キ るどのキ
キ 切手のキ	ト 東京のト	ム 無線のム	エ かぎのあるエ
ク クラブのク	ナ 名古屋のナ	メ 明治のメ	ヲ 尾張のヲ
ケ 景色のケ	ニ 日本のニ	モ もみじのモ	ン おしまいのン
コ 子供のコ	ヌ 沼津のヌ	ヤ 大和のヤ	バ 濁点
サ 桜のサ	ネ ねずみのネ	ユ 弓矢のユ	バ 半濁点
シ 新聞のシ	ノ 野原のノ	ヨ 吉野のヨ	
ス すずめのス	ハ はがきのハ	ラ ラジオのラ	

### ●欧文通話表

A Alfa	H Hotel	O Oscar	V Victor
B Bravo	I India	P Papa	W Whiskey
C Charr	J Juliet	Q Quebee	X X-ray
D Delta	K Kilo	R Romeo	Y Yankee
E Echo	L Lima	S Sierra	Z Zulu
F Foxtrot	M Mike	T Tango	
G Golf	N November	U Uniform	

### ●数 字

1 数字のひと	4 数字のよん	7 数字のなな	0 数字のまる
2 数字のに	5 数字のご	8 数字のはち	
3 数字のさん	6 数字のろく	9 数字のきゅう	

### ●メリット

メリット	評 価
5	雑音がほとんどなく、相手の話が非常によく聞こえる
4	少し雑音はあるが、相手の話は十分聞こえる
3	雑音はあるが、相手の話はなんとか聞こえる
2	雑音でかなり相手の話がわかりにくい
1	雑音で相手の話はほとんどわからない

交信していて気になるのは、自分の電波が相手にどれくらい強く届いているかということです。話の内容がよくわかるかどうかを了解度（メリット）といい、評価を5段階にわけています。受信した時に相手のメリットを伝えるようにしましょう。

## その他の機能と動作

### 1. 小ゾーンモード (LOCALの使いかた)

数百メートルの近距離通信や、仲間同志の車の移動運用などには、小ゾーンモードにセッティングすることにより混信の少ない通信ができます。

- ① **F**+**6**<sup>LOCAL</sup>のキーを押して“LOCAL”を表示させます (特定群コードLコード… **CQ**+**3**、Bコード… **CQ**+**5**は、自動的に小ゾーンモードになります)
- ② 待ち受け時、80C Hモードのときに小ゾーンモードにすると自動的に158C Hモードになります。 **F**+**6**<sup>LOCAL</sup>のキーを押して小ゾーンモードにしたとき、さらに**F**+**6**<sup>LOCAL</sup>と押して小ゾーンモードを解除しても80C Hモードには戻りませんので相手局が旧システムのパーソナル無線機の場合には**F**+**5**<sup>BOCH</sup>と押して80C Hモードに戻してください。
- ③ 待ち受け状態で小ゾーンモードに設定してPTTを押したとき、相手局 (新システムの場合)も自動的に小ゾーンモードになります。交信に入ると小ゾーンモードの解除やモニターコールはできません。
- ④ 交信中、モニター中に小ゾーンモードにしたとき、相手局は小ゾーンモードにはなりません。ただし小ゾーンモードの解除やモニターコールを行うことができます。

### 2. 切断信号の使いかた

交信中 (“READY”点灯中、ただし受信に移ってからの1秒後)に **0**<sup>RTS</sup> キーを押すとRLS (リリース)動作になり切断信号が送信されてリセット (待ち受け、呼び出し可能)すると共に相手局 (グループ局全部)も待ち受け状態にすることができますから混信があったりして小ゾーンモードに移りたいときなど一局の操作のみで他のチャンネルに移ることができます。

なお “READY” が点灯してから1分以内に RESET キーを押した時にもPOメータが振れて切断信号が出ます。1分経過後は自局のリセットのみになります。

**0**<sup>RTS</sup> キーを押したときには時間の経過には関係なく切断信号が出ます。

“READY” が消えている時に **0** キーを押すとOチャンネルの群番号メモリーの呼び出しになります。

特定群コードとCQ群番号“00000”で呼び出された場合には **0**<sup>RTS</sup> キーあるいはRESET キーを押しても切断信号は発信できません。(呼び出した局からは可能です)

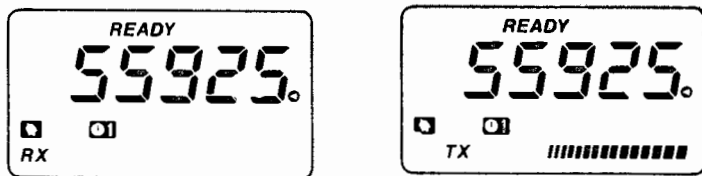
※ 旧システムのパーソナル無線機は切断信号を受けても自動的にリセットされません。

### 3. 1分通話モードの通信について

1分以内で終わる通話や急ぎの連絡などを行うときに1分通話モードを使用すると混信の少ない通話ができます。

1分通話モードに設定するには[F]+[4]とキー入力し[01]のマークを表示させてください。

(同じ群コードで呼び出された相手局も自動的に1分通話モードになります。)



※1分通話モードで呼ばれた局からは1分経過する前に途切れてもリコール呼び出しはできません。

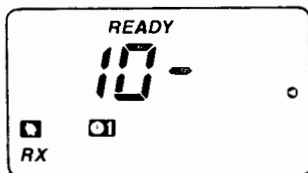
注) 80CHモードのときに1分通話モードに設定すると自動的に158CHモードになります。

タイマーの残り時間を見る場合、[F]+[2]とキー入力します。このタイマーは自局と相手局(複数の場合はそれぞれの局ごと)、別につきのように表示します。

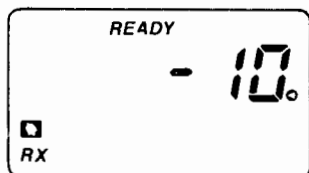
自局の制限時間の残り1分以下 (10秒ステップでカウントダウン)      相手局の制限時間の残り30秒以下 (30秒ステップでカウントダウン)



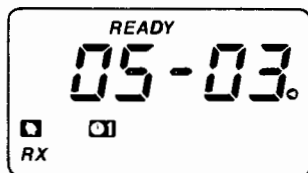
↑  
通話1分制限タイマー動作中



自局のみ制限タイマーがスタートしたとき(送受信時に表示)



相手局のみ制限タイマーがスタートしたとき(受信時に表示)



両方共制限タイマーが動作しているとき(受信時に表示)

このタイマーが動作したときは早くから切れる局のタイマーで通信時間が制限されます。手短かに通信を行って尻切れにならないようにしてください。



## 4. 通話時間制限タイマー

通話チャンネルが混雑していると自動的に通話時間制限タイマーが動作します。

通話時間制限には1分と5分の2種類のタイマーがあります。

### (1) 1分通話時間制限

158CHモードのとき通話チャンネルが一杯で呼び出しを行っても“RAEDY”が点灯しない場合、自動的に通話時間を1分間に制限した1分通話モードになります。

タイマー残り時間の見方は46ページを参照してください。

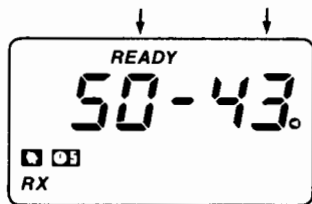
### (2) 5分通話時間制限

電源をONにしてすでに空チャンネルがないとき又は通話中にチャンネルが混雑して空チャンネルが少なくなったときなどに5分間の制限タイマーが動作します。

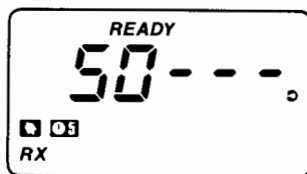
このタイマーの残り時間を見る場合 **F** + **2** とキー入力します。このタイマーは自局と相手局（複数の場合はそれぞれの局ごと）、別につきのように表示します。

自局の制限時間の残り5分以下  
(10秒ステップでカウントダウン)

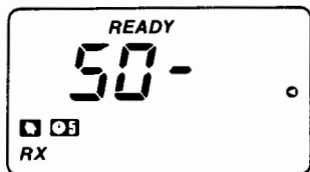
相手局の制限時間の残り4分30秒以下  
(30秒ステップでカウントダウン)



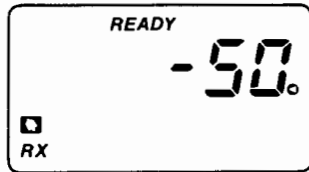
通話5分制限タイマー動作中



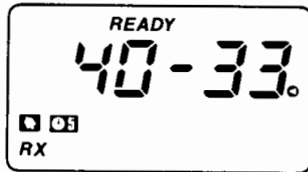
相手局が旧システムの無線機の場合



自局のみ制限タイマーがスタートしたとき（送受信時に表示）



相手局のみ制限タイマーがスタートしたとき（受信時に表示）



両方共制限タイマーが動作しているとき（受信時に表示）

このタイマーが動作したときは早く切れる局のタイマーで通信時間が制限されますから手短かに通信を行って尻切れにならないようにしてください。

このタイマーで通信が切れた場合、同じ群番号では1分間待ち受けできません。

## 5. チャンネルメモリー (CM) タイマーの動作と表示について

- 1) モニター受信時および交信時に、使用している群番号と通話チャンネル（モニター受信時では通話チャンネルのみ）を15分間記憶するのが**CMタイマー**です。
- 2) **Aメモリータイマー**はリセットなどをすると自動的にその時に使用していた通話チャンネルを記憶してタイマーが動作しますが、**CMタイマー**は次の条件の時に **F** + **8**<sup>CM</sup> とキーを押すと、その時に使用していた群番号と通話チャンネルを記憶して、15分タイマーが動作します。

### CMタイマーを動作できる条件と、その時に記憶する群番号と通話チャンネル

- “READY” が点灯している交信待機状態のとき。
    - 交信に使用している群番号と通話チャンネルを記憶
  - “READY” が点滅している連絡設定中のとき
    - 連絡設定に使用している群番号と通話チャンネルを記憶。
  - “MON” が点灯中のステップモニターのとき。
    - モニター受信している通話チャンネルのみを記憶
- ※ サーチモニター中（“MON” が点滅）でも信号を受信して5秒間サーチを停止している時には、**MON**キーを押してステップモニターに切りかえれば**CMタイマー**を設定できます。
- ※ “CALL” の点灯中（当初の呼び出し中やリコール呼び出し中）および送信中（TX点灯中）には、**CMタイマー**の設定はできません。

- 3) **Aメモリー5分タイマー**は途中で送信操作を行ったりすると、自動的に**TXタイマー**（送信時）、**RXタイマー**（受信時）を経てあらためてその時の通話チャンネルを記憶して動作しますが、**CMタイマー**は **F** + **8**<sup>CM</sup> を押した時からのみ動作する独立したタイマーですので、動作中に群番号や通話チャンネルを変えても記憶している内容は変わりません。
- 4) **CMタイマー**が動作中に、**CMタイマー**で記憶した群番号と通話チャンネルを使用して続けられている交信に戻るには、一度**RESET**キーを押して待ち受け状態にし、**RECALL**キーを押して記憶していた通話チャンネルをモニターします。交信を続けていた局が発信する制御信号が入感すると“READY”が点灯して交信可能な状態になります。

- 5) **CMタイマー**が動作している時間は15分間です。ただし、その間に待ち受け状態で **RECALL** キーを押した時、又は電源スイッチを切った時には**CMタイマー**は切れます。
- 6) **CMタイマー**が動作するとリセット時ディスプレイに下記のような時間表示が出て (タイマー表示モード時) **CMタイマー**の残り時間を示します。

CMタイマー制限時間の残り15分以下  
(10秒ステップでカウントダウン)

Aメモリータイマー制限時間の残り5分以下  
(10秒ステップでカウントダウン)



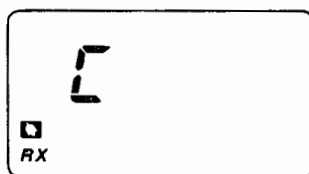
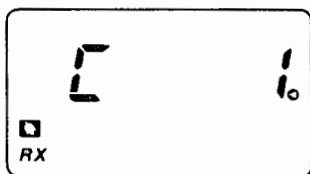
↑  
CMタイマー動作中

- 7) **CMタイマー**が動作している時に **F** + **CM** **B** とキーを押すと、その時の群番号と通話チャンネルをあらたにメモリーして**CMタイマー**が再スタートします。

## 6. INCOM (不在時着信) 表示

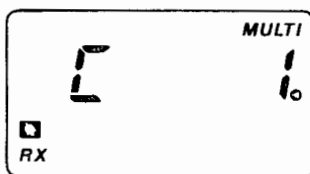
群番号“00000”および特定群コードを除く群番号によるパーソナルコールを受け  
た時、不在などで応答しないで放置していると呼ばれた群番号をメモリーしたメモリー番  
号を次の様に表示します。

シングルモードのときは

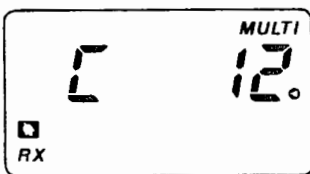


マルチモードのときは

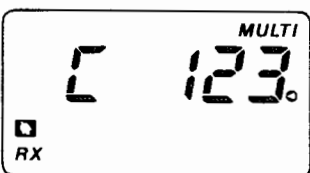
※メモリーに入っていない群番号（一時的に  
設定した群番号）で呼ばれた場合には“C”  
のみの表示になります。



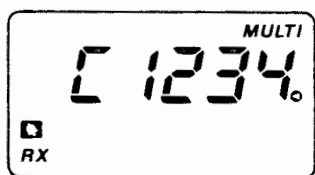
最初に呼ばれた群番号のメモリー



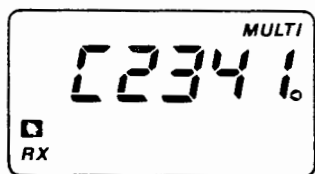
二番目に呼ばれた群番号のメモリー



三番目に呼ばれた群番号のメモリー



四番目に呼ばれた群番号のメモリー




五番目に呼ばれた群番号のメモリー

5番目以降の呼び出しを受けると最初に呼ばれた群番号メモリーが消えて順に押し出しの形でメモリー番号を表示します。

呼び出しを受けてから "READY" 点滅又は点灯状態では、INCOM表示でなく呼ばれた群番号を表示します。

## 7. 特定群コードの使い方

### (1) 緊急連絡用群コード (Emergency Code)

事故の発生などを緊急に連絡したい時に使用するコードで、通信範囲内で待ち受け状態 (RESETして) で待機している局を群番号に関係なく呼び出して連絡ができる特定コードです。(このEコードは着呼マーク“”を消せません)

●緊急連絡用Eコードでの呼び出しかた

①RESETキーを押す。(モニター状態などを解除して呼び出し可能にする)

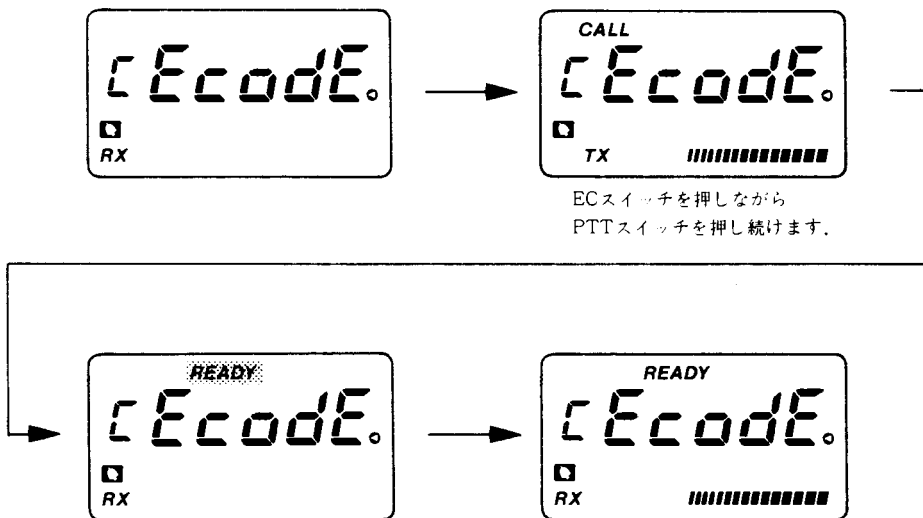
②ECキーを押しながら (群番号表示が *EcodeE* になる)

③PTTスイッチを5秒間押し続け、ピーと連続音


・・・この緊急呼び出し音は音量調節できない・・・

が出るので (ここでECキーははなして良い) 連続音が止まるまで押してからPTTスイッチをはなし “READY” が点滅すると通話に入れます。



緊急通信という表現は電波法に規定した緊急通信を行う時以外には使わないようご注意ください。

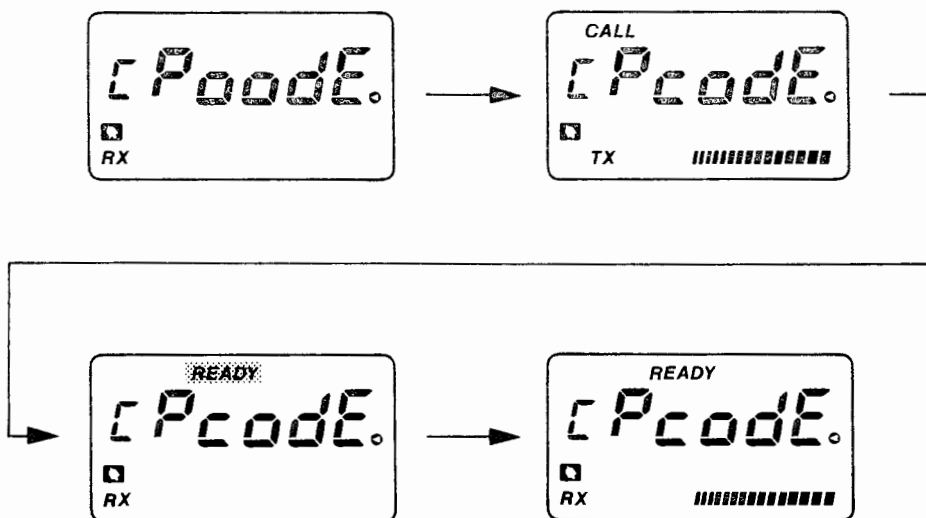


## (2) 交通情報用群コード (Path Code)

交通情報の連絡に使用するコードで *Pcode* に着呼機能 (FYA-925の場合は着呼マーク“”を消さないとき) を持たして待機している局を呼び出せます。

● 交通情報用Pコードでの呼び出しかた

- ① RESETキーを押す。(呼び出し可能にする)
- ② CQキーを押し、続けて **[1]** キーを押す。(群番号表示が *Pcode* になる)
- ③ PTTスイッチを押してPコード呼び出しを行い (“CALL” の点灯からREADY” の点滅に) Pコードでの通話に入れます。
- ④ *Pcode* 呼び出しを受けたくない時には、特定コード *Pcode* を表示させ **[F]** + **[C]** とキーを押して群番号表示右下の着呼マーク“”を消してください……マルチモード時。  
(着呼マーク“”を付けるには **[F]** + **[M]** とキーを押す)

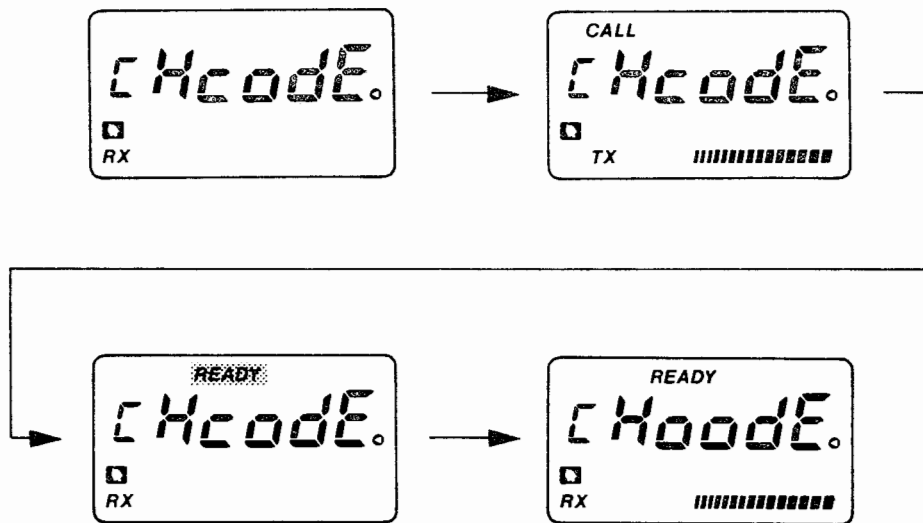


### (3) 高速道路通信用群コード (Highway Code)

高速道路の走行中の車同志が情報交換するのに便利なコードで *Hcode* に着呼機能を持たせて待機している局を呼び出せます。

●高速道路通信用Hコードでの呼び出しかた

- ① **RESET**キーを押す。(呼び出し可能にする)
- ② **CQ**キーを押し、続けて **[2]** キーを押す (群番号表示が *Hcode* になる)
- ③ **PTT**スイッチを押してHコード呼び出しを行う……以下の操作はPコードと同じです。
- ④ *Hcode* 呼び出しを受けたくない時は、*Hcode* を表示させ **[F]+[C]** キーで着呼マーク“**●**”を消します ……マルチモード時。( **[F]+[M]** キーで着呼マーク“**●**”が付きます)



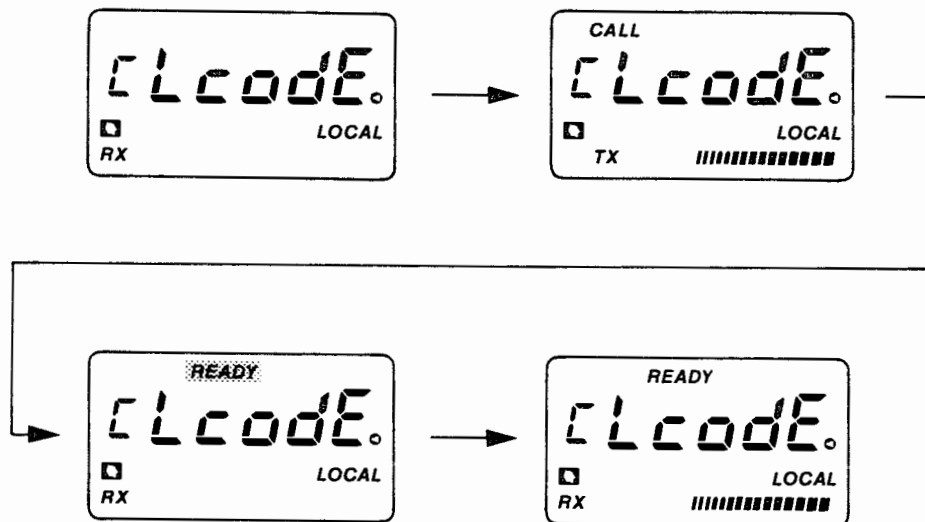


#### (4) 近接車通信用群コード (Local Code)

小電力で通信できる近距離（数百メートル）間の通信を有効に行えるコードで *Lcode* に着呼機能を持たせて待機している局を呼び出せます。

●近接車通信用Lコードでの呼び出しかた

- ① **RESET** キーを押す（呼び出し可能にする）
- ② **CQ** キーを押し、続けて **[3]** キーを押す。（群番号表示が *Lcode* になる）
- ③ **PTT** スイッチを押してLコード呼び出しを行う……以下の操作はPコードと同じです。
- ④ Lコードの時には自動的に送信出力と受信感度を下げる小ゾーンモードになります。
- ⑤ *Lcode* での呼び出しを受けたくない時は **[F]+[C]** キーで着呼マーク“●”を消します  
……マルチモード時、（ **[F]+[M]** で着呼マーク“●”が付きます）



## (5) その他の特定群コード (A Code, B Code)

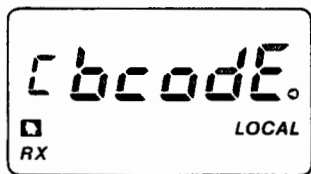
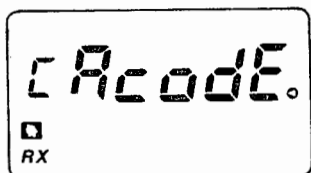
予備に設けられた A B 2つの特定群コードがあります。Hコード、Pコードのように使用目的は現在は定められていませんが、呼び出し、待ち受けに使用できます。なおBコードはLコードと同じ小ゾーンモードです。

● Aコード、Bコードでの呼び出しかた

① CQキーに続いて [4] キーを押すと *Rcode*, [CQ]+[5] とキーを押すと *bcodE* を表示して Aコード、Bコードの呼び出しができます。

② 以下の操作は Pコードと同じで、着呼マーク“●”の消去、表示方法も同じです。

([F]+[M] キーで表示、[F]+[C] キーで消去)



## 8. 音による操作・動作の確認

FYA-925 は、キー操作が確実に行われた時に操作確認音、各種機能動作時に動作確認音が出ます。ただし、キーを押しても操作確認音が出ない時は、そのキーの動作が行われない時です。

### ■ 操作確認音を発する操作

- キーボードのBEEPキーを除くすべてのキースイッチ（PTTスイッチを含む）を押して、その操作が有効なとき。
- 操作・動作確認音を出すためにBEEPキーを押したとき（操作・動作確認音を止めるためにBEEPキーを押した時には、操作確認音は出ません。）
- マイクロホンのPTT、RES、SELボタンを押したとき。

### ■ 動作確認音を発する操作

- 電源スイッチを入れたとき。
- CALL時に“READY”が点滅して通話が可能になったとき。
- RECALL操作を行ったとき。
- 呼び出しを受けたとき（RECALL呼び出しを含む）。
- 連続送信でTXタイマーが切れる10秒前と、同一チャンネルでの受信待機でRXタイマーが切れる10秒前の予告信号。
- サーチモニターで交信中のチャンネルを受信したとき。
- モニター受信時、受信した局の群番号と自局の群番号が一致して通話状態になったとき。
- 誤動作防止のための警告信号。

## 故障？と思う前に

故障修理を依頼される前に、次のことをお確かめ下さい。

### (1) 電源が入らない

- ① 無線機から電源(バッテリー)までのケーブルは正しく接続されていますか。  
(折曲げ部分、引込部分などの点検も)
- ② バッテリーの電圧は正常ですか(セルモーターを回してエンジンがかかりますか)
- ③ 電源ケーブルのヒューズは切れてませんか。ヒューズは赤線、黒線の両側に入っていますから両方共点検して下さい。ヒューズが切れていた場合は、電源ケーブルが正しい位置に接続してあるか、電源ケーブルの絶縁が破れてショートしてないかなどヒューズ切れの原因を調べ正常にしてからヒューズを交換して下さい。

### (2) 電源は入るが、送信も受信もできない

- ① 無線機とアンテナが正しく接続されていますか。アンテナやプラグの根元、折曲部分、引込部分で同軸ケーブルが傷んでいませんか。(断線、ショート)

### (3) 受信できない(スピーカーから音が出ない)

- ① パーソナル無線機は、待受状態にあるときはキー操作の信号音以外の音は出ません。
- ② 音量調節つまみ(VOL)を反時計方向に回し切っていませんか。
- ③ スケルチつまみ(SQL)を時計方向に回しすぎていませんか。(MONキーを押して、信号又はザーという無信号時の雑音が入りませんか)

### (4) 送信できない

- ① 無線機のREADY表示がついていますか。(送信操作の手順を再度調べてください)
- ② マイクロホンは無線機に完全に接続してありますか。
- ③ 電波振興会より返送された符号書込済のROMカートリッジが正しく取り付けられていますか。

## (5) (呼び出し)から始める交信はできるが、待ち受けできない

- ① 待ち受け時にリセットしていますか
- ② マルチモード待ち受けの時、待ち受ける群番号のメモリーに着呼マーク“☎”を付けてありますか
- ③ シングルモード待ち受けでマルチモードのときに着呼マーク“☎”を付けたメモリーの群番号での呼び出しを待っていませんか。(シングルモード待ち受けでは表示している群番号以外の群番号では呼ばれません)

## (6) 感度が悪い

- ① アンテナは正しく取付けてありますか。エレメントが折れ曲ったり、他の金属部分に触れたり接近していませんか。
- ② 同軸ケーブル、コネクタ部に異常はありませんか。(引込部、折り曲げ部などに無理な力がかかってませんか)
- ③ 電源電圧(バッテリー)が低下していませんか。
- ④ アンテナの周辺(現在の位置)がビルなどの障害物に囲まれていませんか。
- ⑤ 同軸ケーブルが細かったり、必要以上に長くありませんか。

## (7) メモリーが消える(バックアップできない)

- ① バックアップ機能が動作しなくなり、バックアップ電池(リチウム電池)の消耗と思われましたら、サービスステーションにて交換して下さい。(有料)

## (8) 電源は入るが操作できない

- ① 電源投入時に、静電気等の外部要因により無線機が誤動作することがあります。
- ② ROMカートリッジソケットの近くに丸いシールがあり、これを取ると小さい穴が開いています。電源スイッチをOFFの状態です穴の中を爪楊枝のような絶縁物で約5秒押し、再び電源スイッチをONにしてさらに約1秒押ししてください。無線機の動作は正常になります。  
但し、メモリーに記憶させた群番号は消えて待ち受け状態になります。

## (9) エンジンを始動したら運用状態が変わってしまった

- ① エンジン始動時の大電流により、バッテリーの電圧が低下してリセット状態になったと思われます。12~14ページを参照して電源関係を点検してください。

# 定 格

## 一般定格

電 波 型 式	F2D(制御チャンネル) F3E(通話チャンネル)
周 波 数 範 囲	903.0125-904.9875MHz
通 信 方 式	単信方式
発 振 方 式	水晶発振制御周波数シンセサイザ方式
変 調 方 式	周波数変調方式
周 波 数 安 定 度	$\pm 2 \text{ ppm} (0^\circ\text{C} \sim +50^\circ\text{C}) \pm 3 \text{ ppm} \left( \begin{array}{l} -10^\circ\text{C} \sim 0^\circ\text{C} \\ +50^\circ\text{C} \sim +60^\circ\text{C} \end{array} \right)$
寸 法	140(幅)×50(高さ)×166(奥行) mm
重 量	約1.5kg
電 源 電 圧	直流13.8V マイナス接地
消 費 電 流	待受時 約0.4A, 送信時 約1.9A
空中線インピーダンス	50Ω

## 送信部

送 信 出 力	5W
最大周波数偏移	$\pm 3.5\text{kHz}$
スプリアス発射強度	-60dB以下
占有周波数帯域幅	13 kHz 以内

## 受信部

受 信 方 式	ダブルスーパーヘテロダイン方式
中 間 周 波 数	第1 58.1125MHz 第2 455kHz
20dB QS 感 度	-6 dBμ 以下 (音声出力250mW時)
スプリアスレスポンス	60dB 以上
相互変調特性	60dBμ 以上
音 声 出 力	2W 以上(8Ω 負荷)

## 制御部

符 号 形 式	NRZ等長符号
変 調 方 式	MSK変調
信号伝送速度及び偏差	1200bit/s $\pm 200 \times 10^{-6}$ 以内
制御信号による周波数偏移	$\pm 2.5\text{kHz} \sim \pm 3.5\text{kHz}$
マーク周波数及び偏差	1200Hz $\pm 200 \times 10^{-6}$ 以内
スペース周波数及び偏差	1800Hz $\pm 200 \times 10^{-6}$ 以内

# オプション

- 純正アンテナ(パーソナル無線普及促進協議会認定品)

	YHA-902 (車載用)	YHA-903 (車載用)	YHA-907 (基地局用)
アンテナ形式	3段ホイップ	7段コリニア	7段コリニア
周波数	903-905MHz	903-905MHz	903-905MHz
インピーダンス	50Ω	50Ω	50Ω
定在波比	1:1.5以下	1:1.5以下	1:1.5以下
利得	7dB(絶対利得)	7dB(絶対利得)	7dB(絶対利得)
重量	約220g	約350g	約750g
エレメント全長	910mm	1104mm	1120mm

- 純正アンテナ基台

YHB-3 NR ルーフサイド式(適合アンテナ YHA-902, YHA-903)

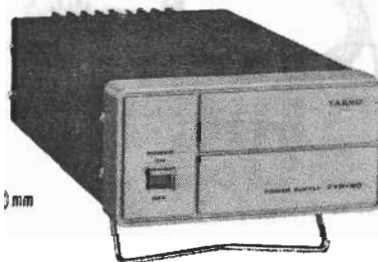
YHB-3 NT トランクリッド式(適合アンテナ YHA-902, YHA-903)

RSM-600N ベランダ用アンテナ基台( " " 同軸ケーブル別)

- 基地局用電源

FYP-80 交流100V用電源装置

定 格  
入 力 交流100V 50/60Hz  
出力電圧 直流13.8V  
出力電流 最大 3A  
ケース寸法 118(幅)×57(高)×237(奥行)mm  
重 量 約2.2kg



FYP-80

- 外部スピーカー

SP-55

定 格  
スピーカー口径 50×90mm  
最大入力 5W  
インピーダンス 4Ω  
ケース寸法 66×113×55.5mm



SP-55



YHA-902



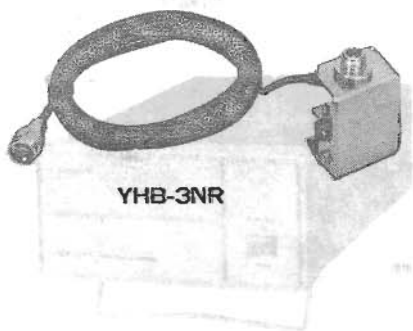
YHA-903



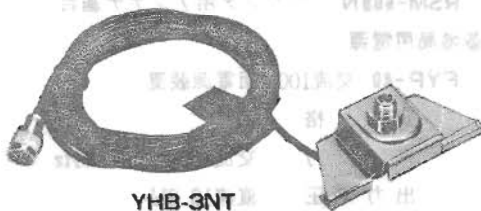
YHA-907



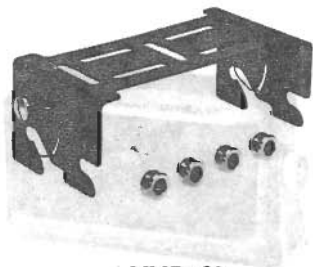
RSM-600N



YHB-3NR



YHB-3NT



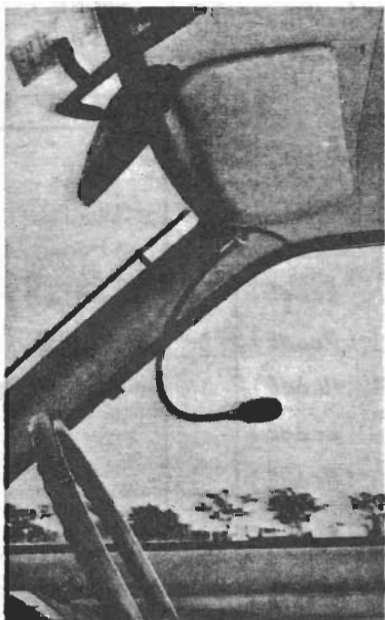
MMB-26



CSC-8



- ワンタッチ型モービルブラケット MMB-26
  - モービルマイクロホン MF-1<sub>A3B</sub> (SB-5 併用)
  - ヘッドセット YH-1 (SB-5 併用)
  - スイッチボックス SB-5
  - スピーカーマイクロホン MH-10<sub>D</sub>
  - DC-DCコンバータ FDC-2
  - キャリングセット CSC-8
- (キャリングケース, ショルダーベルト, アンテナ基台, アンテナYHA-904付)



YH-1

MF-1<sub>A3B</sub>



FDC-2

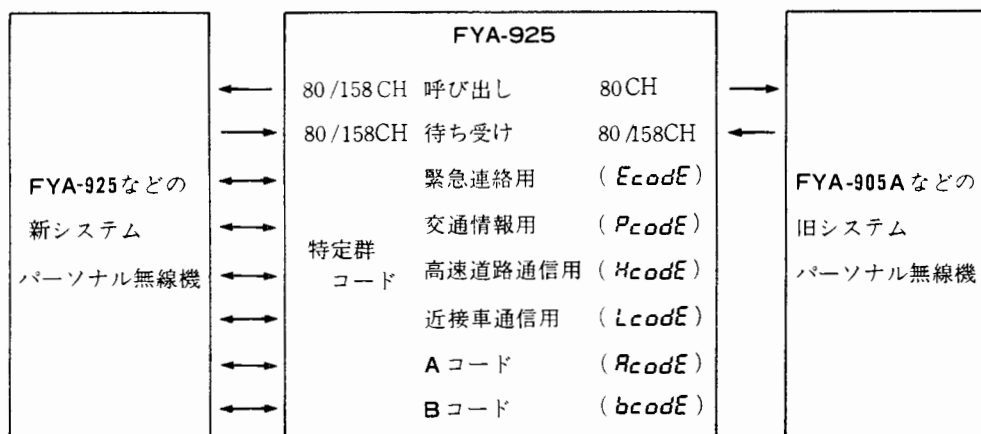


SB-5

## 旧システムパーソナル無線機との交信

本機は158CHの新システムのパーソナル無線機です。旧システムのパーソナル無線機は80CH方式のため、新システムのパーソナル無線に割り当てられた158CH方式では旧システムのパーソナル無線機への呼び出しはできませんからディスプレイに80CHを表示して呼び出してください（80CHが消えているときは **F** + **5**<sup>80CH</sup> とキーを押して80CH方式に設定します）

緊急の連絡用、交通情報用などの特定群コードおよび、小ゾーンモード、一分通話モードの通信も旧システムのパーソナル無線機とはできません。



\*新システムでは、緊急の連絡用以外の待ち受けはマルチモードにして個別に着呼マーク“**●**”を消すと待ち受けできなくなり、呼び出しからの通信専用になります。(52ページ参照)

\*小ゾーンモード (**F** + **6**<sup>LOCAL</sup>)、一分通話モード (**F** + **4**<sup>1MIN</sup>) も旧システムのパーソナル無線機との間ではできません。

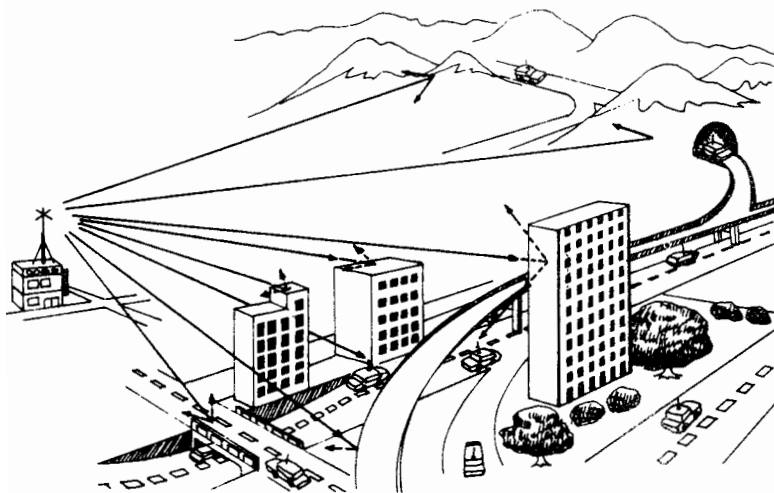
## パーソナル無線に使用する電波の性質

パーソナル無線は、900MHz帯という、極めて高い周波数の電波を使用する無線通信です。

この900MHzという電波は、AMのラジオ放送に使用する中波(MW)帯、海外放送、国際通信、などに使用する短波(SW)帯などとは異なり、波長約33cmのUHFの電波です。

UHF帯の電波は、UHF-TVでご存知のように、光の性質に近づいた電波で、山頂からなどのように見通しの良い場所からは比較的遠方まで電波が届きますが、市街地などではビルのかげになったりすると電波の減衰がはげしい周波数帯です。

下の図に基地局を中心にした、種々の障害物や反射による電波の伝わり方の様子を示してありますので参考にして下さい、わずかに数メートル移動するだけで急に信号が弱くなったり、浮かび上がることがあります。



**YAESU**  
Performance without compromise.<sup>SM</sup>

# 八重洲無線株式会社

営業部 ☎146 東京都大田区下丸子1-20-2

札幌営業所/サービス ☎003 札幌市白石区菊水6条1-1-33 石川ビル ☎011(823)1161  
仙台営業所/サービス ☎983 仙台市若林区大和町5-6-17 ☎022(235)5678  
関東営業所/サービス ☎332 埼玉県川口市弥平1-5-9 ☎048(222)0651  
東京営業所 ☎103 東京都中央区八重洲1-7-7 ☎03(3271)2861  
名古屋営業所/サービス ☎457 名古屋市南区戸部町2-3-4 ☎052(811)4949  
大阪営業所/サービス ☎542 大阪市中央区上沙1-4-6 吉井ビル301号 ☎06(764)4949  
広島営業所/サービス ☎733 広島市西区己斐本町2-12-30 SKビル ☎082(273)2332  
福岡営業所/サービス ☎812 福岡市博多区上牟田1-16-26 第2山本ビル ☎092(482)4082  
サービスセンター ☎332 埼玉県川口市弥平1-5-9 ☎048(222)0651