

10-14-10000
 17-174
 25.04.86
 15
 Подп. и дата
 Подп. и дата
 Подп. и дата

1. НАЗНАЧЕНИЕ ИЗДЕЛИЯ

1.1. Радиостанция "Лавина-М" (в дальнейшем именуемая "Радиостанция") предназначена для полудуплексной радиотелеграфной связи в полевых условиях при проведении тренировок и соревнований по радиомногоборью, обеспечивает прием и передачу амплитудно-манипулированных сигналов (класс излучения A1AA /).

1.2. Условия эксплуатации радиостанции:

температура окружающего воздуха от минус 15 до плюс 45°C;

относительная влажность до 80% при температуре плюс 25°C;

атмосферное давление - (83 - 106,4) кПа (630 - 800 мм рт.ст.).

1.3. Питание радиостанции осуществляется от встроенного источника питания напряжением $(12,0 \pm 0,5)$ В или от внешнего источника постоянного тока с аналогичными параметрами, обеспечивающих непрерывную десятичасовую работу радиостанции.

2. ТЕХНИЧЕСКИЕ ХАРАКТЕРИСТИКИ

2.1. Диапазоны рабочих частот, МГц,

1,83 - 1,93

3,5 - 3,65

2.2. Точность градуировки шкалы радиостанции, кГц, не хуже:

на краях диапазонов

± 1

в середине диапазонов

$\pm 2,5$

2.3. Средняя мощность передатчика, Вт, не менее

0,07

2.4. Отклонение частоты передатчика и приемника от номинального значения за 1 ч работы радиостанции, Гц, не более

200

РС6М,00,000 ПС

Лист
3

Итого листов 15
 Не док. Подп. Дата

2.5. Уровень побочных радиоизлучений передатчика, дБ, не более	минус 40
2.6. Ширина полосы частот радиоизлучения передатчика при классе излучения A1AAV и скорости манипуляции 20 Бод, на уровне минус 30 дБ, кГц, не более	0,12
2.7. Радиоизлучение передатчика в паузах при классе излучения A1AAV относительно уровня при накатки, дБ, не более	минус 60
2.8. Отклонение частоты передачи от частоты приема, Гц, не более	± 100
2.9. Чувствительность приемника при отношении сигнал/шум 12 дБ, мкВ, не более	1
2.10. Диапазон ручной регулировки усиления (РРУ) приемника, дБ, не менее	80
2.11. Коэффициент нелинейных искажений приемника, %, не более	5
2.12. Номинальная мощность УЗЧ приемника, Вт, не менее	0,05
2.13. Избирательность приемника по побочным канала приема, дБ, не менее	50
2.14. Избирательность приемника по соседнему каналу, дБ, не менее	60
2.15. Ширина полосы пропускания приемника, кГц,	$3,1 \pm 0,2$
2.16. Интермодуляционная избирательность приемника, дБ, не менее	60
2.17. Уровень излучения гетеродинов приемника, нВт, не более	1,5
2.18. Максимальный ток, потребляемый радиостанцией от источника питания, мА, не более	100150

2.15. № подл. Подп. и дата
 2.16. № подл. Подп. и дата
 2.17. № подл. Подп. и дата
 2.18. № подл. Подп. и дата

РС6М.00.000 ПС

Лист

4

№ подл. Подп. и дата

Удостоверен С. Поддубинским, Бр. № 103-103/103-103 от 05.01.88. Д1

№ 27174 Подп. и Дата 27.01.88
 Взята из № 103/103-103/103 Подп. и Дата

Сведения о содержании драгоценных металлов

Таблица 1

Наименование	Обозначение	Сборочные единицы, комплексы, комплекты		Масса в 1 шт., г	Масса изделия, г	Номер ак-та	Примечание
		Обозначение	Количество в изделии				
Золото	КТ74УН7	РСЭМ.01.300	1	0,0065975	0,0065975		
	Б561МБ8	РСЭМ.01.400	1	0,0044754	0,0044754		
	КТ-1	РСЭМ.01.300	5	0,0042513	0,0212565		
		РСЭМ.01.400	2	0,0042513	0,0085026		
	КТ303Д	РСЭМ.01.400	2	0,0115694	0,0231388		
		РСЭМ.01.300	2	0,0115694	0,0231388		
	КТ315Б	РСЭМ.01.300	7	0,0007824	0,0054768		
		РСЭМ.01.400	6	0,0007824	0,0046944		
	КТ361Б	РСЭМ.01.400	1	0,00071	0,00071		
	КТ502А	РСЭМ.01.300	2	0,0015379	0,0030758		
	КТ625Д	РСЭМ.01.300	1	0,0052452	0,0052452		
	КТ814Б	РСЭМ.01.300	1	0,0043324	0,0043324		
	КТ815Б	РСЭМ.01.300	1	0,0043324	0,0043324		
Стабилитрон Диод	КС10А	РСЭМ.01.300	1	0,0001075	0,0001075		
	КЦ05Б	РСЭМ.01.300	2	0,0003096	0,0006192		
	КТ409А	РСЭМ.01.300	2	0,0007096	0,0014192		
		РСЭМ.01.400	2	0,0007096	0,0014192		

РСЭМ.00.000 ПС

тумблеров одеты резиновые колпачки, оси органов управления и настройки имеют специальные садьники, разъёмы установлены на резиновых прокладках.

4.1.6. Для удобства переноски радиостанция снабжена ручкой, которая может служить и подставкой при работе радиостанции.

4.1.7. Радиостанция упаковывается в специальную сумку из кожзаменителя, состоящую из двух отсеков, в одном из которых размещается сама радиостанция, а в другом - телефоны, телеграфный ключ, шнур для зарядки аккумуляторной батареи, антенна в разобранном виде, ЗИП.

4.2. Радиостанция построена по трансиверной схеме, позволяющей использовать одни и те же функциональные группы как при работе на прием, так и при работе на передачу.

4.3. Описание структурной схемы радиостанции

4.3.1. Структурная схема радиостанции, рис. 2, содержит следующие основные функциональные группы:

- E1 - устройство согласования;
- E2 - диодный коммутатор;
- Z1 - полосовые фильтры;
- A1 - усилитель радиочастоты (УРЧ);
- V1 - смеситель;
- G1 - гетеродин;
- Z2 - электромеханический фильтр (ЭМФ);
- A2 - усилитель промежуточной частоты (УПЧ);
- U2 - детектор;
- G3 - кварцевый гетеродин 499 кГц;
- A3 - усилитель звуковой частоты (УЗЧ)

Подп. и дата
Вместе с
Подп. и дата
1974 г. 16. 11/74

№	Форм	Кол-во	Стр.	Итого
1	1	1	1	1

РС6М.00.000 РС

Лист
12

№ 11
 21.11.1985
 21.11.1985

№ 11
 21.11.1985
 21.11.1985

Структурная схема радиостанции

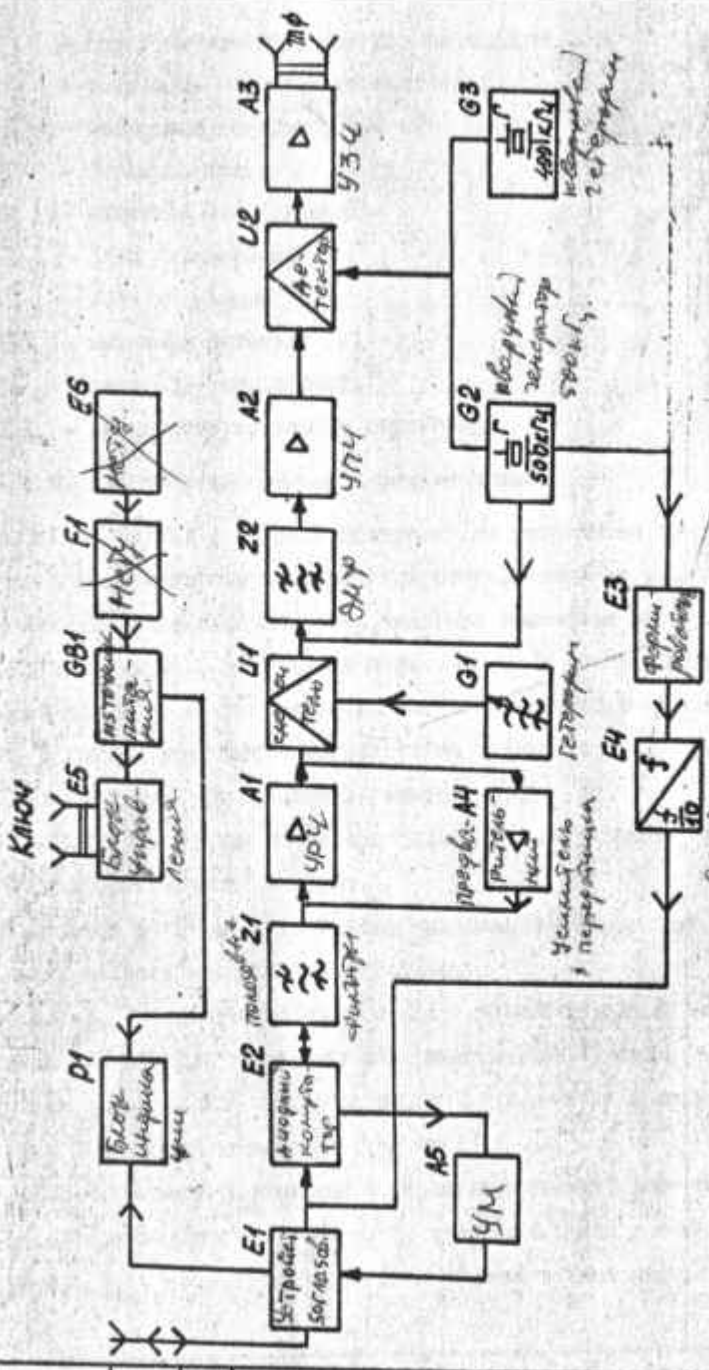


рис. 2

РС6М.00.000 ПС

- A4 - предварительный усилитель передатчика;
- A5 - усилитель мощности передатчика;
- G2 - кварцевый генератор 500 кГц;
- E3 - формирователь;
- E4 - делитель калибратора;
- E5 - блок управления;
- PI - блок индикации;
- GVI - источник питания;
- E6 - зарядное устройство;
- FI - устройство защиты от перезаряда.

4.3.2. Работа радиостанции в режиме приема

4.3.2.1. Сигнал с антенны поступает на устройство согласования EI, при помощи которого производится предварительная селекция, а также согласование входного сопротивления полосовых фильтров с параметрами антенны, которые, в зависимости от места установки радиостанции и проводимости почвы, могут изменяться в широких пределах. С выхода устройства согласования сигнал через диодный коммутатор E2 поступает на полосовые фильтры Z I.

4.3.2.2. При помощи полосовых фильтров производится дальнейшая фильтрация принимаемых сигналов.

Полосовые фильтры обеспечивают неизменный коэффициент передачи при любой частоте настройки радиостанции.

4.3.2.3. С полосовых фильтров Z I сигнал поступает на апериодический ^{урч}УВЧ A1. Для ^{урч}повышения интермодуляционной избирательности приемника на входе ^{урч}УВЧ применен полевой транзистор и коэффициент усиления ^{урч}УВЧ выбран невысоким ($K_u \approx 5$).

4.3.2.4. Отфильтрованный и усиленный сигнал поступает на кольцевой балансный смеситель U I, где, смешиваясь с сигналом гетеродина G I, преобразуется в сигнал промежуточной частоты (500 кГц).

27.04 24.04.14. 27.04 24.04.14. 27.04 24.04.14. 27.04 24.04.14.

РС6М.00.000 ПС

Лист
14

Лист № докум. Подп. Автор

4.3.2.5. Гетеродин приемника G_1 вырабатывает частоты, лежащие на 500 кГц выше принимаемого сигнала, т.е. в диапазоне 1,83 - 1,93 МГц - частоты 2,33 - 2,43 МГц, а в диапазоне 3,5 - 3,65 МГц - 4,0 - 4,15 МГц.

4.3.2.6. Сигнал промежуточной частоты поступает на ЭМЭ Z2, при помощи которого обеспечивается заданная ширина полосы пропускания приемника и избирательность по соседнему каналу.

4.3.2.7. После ЭМЭ сигнал промежуточной частоты поступает на апериодический двухкаскадный УПЧ А2, обеспечивающий основное усиление принимаемого сигнала ($K_u \approx 1000$).

4.3.2.8. С выхода УПЧ сигнал поступает на детектор смесительного типа U2, где смешиваясь с сигналом кварцевого гетеродина G_3 , преобразуется в сигнал звуковой частоты ($f = 1000$ Гц).

4.3.2.9. Кварцевый гетеродин G_2 вырабатывает частоту 500 кГц.

4.3.2.10. С выхода детектора звуковой сигнал поступает на УНЧ А3, где он усиливается до уровня, необходимого для нормальной работы головных телефонов.

4.3.2.11. Регулировка усиления приемника производится путем изменения рабочего смещения на базах транзисторов УПЧ.

4.3.3. Калибровка шкалы радиостанции

4.3.3.1. При калибровке шкалы радиостанции сигнал кварцевого гетеродина G_2 через формирователь Е3 поступает на делитель Е4, на выходе которого получаются короткие импульсы с частотой следования 50 кГц.

4.3.3.2. С выхода делителя импульсы 50 кГц подаются на смеситель.

4.3.3.3. При настройке приемника на частоты, кратные частоте 50 кГц, на выходе приемника будет прослушиваться сигнал, по которому производится калибровка шкалы радиостанции.

Всё исправлено
по докум. № 1000
и докум. № 1001
27.01.64 Уф.

4.3.7. Источник питания $\mathcal{G}VI$ предназначен для обеспечения работы радиостанции в полевых условиях.

4.3.8. Зарядное устройство $\mathcal{E}B$ позволяет производить заряд источника питания радиостанции от сети переменного тока напряжением $220В \pm 10\%$, частотой 50 Гц.

4.3.9. Устройство защиты от перезаряда $\mathcal{F}I$ предназначено для защиты источника питания $\mathcal{G}VI$ радиостанции от перезаряда.

4.4. Описание схемы электрической принципиальной РСБМ.00.000 ЗЗ.

4.4.1. В качестве устройства согласования используется ферровариометр $L10$.

4.4.2. Полосовые фильтры расположены на плате $A1$ и представляют собой двухконтурные резонансные системы, в состав которых в диапазоне 1,83-1,93 МГц входят элементы $CI3, CI5, CI8, L3, L5$, а в диапазоне 3,5 - 3,65 МГц - $CI4, CI6, CI9, L4, L6$.

4.4.3. Усилитель высокой частоты содержит усилитель напряжения на полевом транзисторе VII и эмиттерный повторитель на транзисторе $VI5$, необходимый для согласования высокого выходного сопротивления усилителя напряжения с низким входным сопротивлением смесителя.

4.4.4. Смеситель выполнен по кольцевой балансной схеме, в которую входят трансформаторы $T3, T4$ и диоды $V17 - V20$.

4.4.5. Для повышения стабильности генерируемых колебаний и уменьшения количества высокочастотных коммутируемых цепей гетеродина радиостанции выполнен по блок-схеме рис. 3.

РСБМ.00.000 ИС

Лист

17

Лист № докум. Подп. Дата



Рис. 3

Генератор Г1 перекрывает диапазон частот 2,33 - 2,43 МГц, генератор Г2 - диапазон частот 4,0 - 4,15 МГц.

Сигналы с выходов генераторов Г1 и Г2 подаются на общий вход буферного каскада.

Переключение частоты гетеродинов осуществляется подачей питающего напряжения на генератор нужного диапазона.

4.4.5.1. Генераторы Г1 и Г2 собраны по схеме "емкостной трехточки" на полевых транзисторах V1 и V2.

4.4.5.2. Буферный каскад представляет собой двухтактный эмиттерный повторитель на транзисторах V7 и V8. Термостабилизация рабочей точки транзисторов осуществляется при помощи диодов V5, V6.

4.4.5.3. Для обеспечения возможности коррекции частот генераторов в процессе эксплуатации радиостанции в генераторы введены подстроечные конденсаторы С7 и С8.

4.4.6. В радиостанции применен электрохимический фильтр, имеющий полосу пропускания от 498,95 кГц до 501,55 кГц.

Подп. и дата: 24.08.90. Г.А. -
 Подп. и дата: 24.08.90. Г.А. -
 Подп. и дата: 24.08.90. Г.А. -

Исполнено с монтажом врис. № 10, 11, 12, 13, 14, 15, 16, 17, 18, 19, 20, 21, 22, 23, 24, 25, 26, 27, 28, 29, 30, 31, 32, 33, 34, 35, 36, 37, 38, 39, 40, 41, 42, 43, 44, 45, 46, 47, 48, 49, 50, 51, 52, 53, 54, 55, 56, 57, 58, 59, 60, 61, 62, 63, 64, 65, 66, 67, 68, 69, 70, 71, 72, 73, 74, 75, 76, 77, 78, 79, 80, 81, 82, 83, 84, 85, 86, 87, 88, 89, 90, 91, 92, 93, 94, 95, 96, 97, 98, 99, 100.

4.4.7. Усилитель промежуточной частоты содержит два апериодических каскада с общим эмиттером на транзисторах V 22 и V 24.

4.4.8. Детектор смесительного типа выполнен на транзисторе V 25, на эмиттерном переходе которого происходит смешивание принимаемого сигнала с сигналом кварцевого гетеродина 499 кГц, и этот же транзистор усиливает полученный разностный ^{сигнал звуковой частоты} ~~низкочастотный~~ сигнал.

4.4.9. Кварцевый гетеродин 499 кГц выполнен на транзисторе V 12. Для предотвращения "затягивания" частоты гетеродина принимаемым сигналом связь телеграфного гетеродина с детектором осуществляется через эмиттерный повторитель на транзисторе V 14.

4.4.10. Предварительный каскад ^{УЧ} собран на транзисторе V 26 с низким уровнем собственных шумов. Далее ^{УЧ} сигнал поступает на усилитель мощности на транзисторах V 27, V 28, V 30, V 31, где он усиливается до номинального выходного уровня.

4.4.11. Кварцевый генератор 500 кГц выполнен на транзисторе V 13. Согласование выходного сопротивления генератора с низким входным сопротивлением смесителя производится при помощи эмиттерного повторителя на транзисторе V 10.

4.4.12. Предварительный усилитель передатчика выполнен на транзисторе V 14 по схеме с общей базой. Усиленный сигнал проходит через полосовой фильтр соответствующего диапазона и через дводный коммутатор поступает на базу предоконечного усилителя, собранного на транзисторе V 4 по схеме с общим эмиттером. Согласование предоконечного каскада с окончанием осуществляется при помощи широкополосного трансформатора T2.

Оконечный каскад передатчика выполнен на транзисторе V 1 по схеме с общим эмиттером, позволяющей получить максимальный коэффициент усиления по мощности. В этом каскаде использован транзистор структуры p-p-p, и его коллектор электрически соединен с корпусом

Исполнено с монтажом врис. № 10, 11, 12, 13, 14, 15, 16, 17, 18, 19, 20, 21, 22, 23, 24, 25, 26, 27, 28, 29, 30, 31, 32, 33, 34, 35, 36, 37, 38, 39, 40, 41, 42, 43, 44, 45, 46, 47, 48, 49, 50, 51, 52, 53, 54, 55, 56, 57, 58, 59, 60, 61, 62, 63, 64, 65, 66, 67, 68, 69, 70, 71, 72, 73, 74, 75, 76, 77, 78, 79, 80, 81, 82, 83, 84, 85, 86, 87, 88, 89, 90, 91, 92, 93, 94, 95, 96, 97, 98, 99, 100.

РСБМ.00.000 ПС

Лист
19

Изм. лист № докум. Подп. дата

Л1
Проект с изменениями № 1 от 15.08.68

В режиме передачи аналогичную коммутацию осуществляет диод V6, пропускающий сигнал с выхода полосового фильтра на базу транзистора V4. Для предотвращения возбуждения выходных каскадов за счет "просачивания" выходного напряжения усилителя мощности через C7 и V5 на базу транзистора V4 применена схема дополнительного подпирания диода V5. Напряжение выходного каскада передатчика выпрямляется диодом V3 и подается на анод диода V5 с отрицательной полярностью 5В. С учетом того, что на катоде диода V5 имеется положительный потенциал 10В, суммарная разность потенциалов между анодом и катодом V5 составит 15В, что обеспечивает надежное запирание диода даже при высоком уровне выходного сигнала.

4.4.14. Формирователь представляет собой ключевой каскад на транзисторе V9, на базу которого подаются продифференцированные импульсы от кварцевого гетеродина 500 кГц, при этом на коллекторе выделяются импульсы отрицательной полярности, необходимые для работы делителя калибратора.

4.4.15. Делитель калибратора обеспечивает деление частоты 500 кГц до частоты 50 кГц.

Делитель выполнен на микросхеме DD1.

4.4.16. Блок управления содержит токовые ключи на транзисторах V7, V9 и транзистор управления V10.

4.4.17. Блок индикации содержит стрелочный индикатор PI, добавочное сопротивление R47, детектор на элементах V2, C2, C3 и переключатель S5.

При контроле напряжения питания стрелочный индикатор PI через добавочное сопротивление подключается к источнику питания.

4.4.18. Радиостанция имеет встроенный источник питания, состоящий из двух параллельно подключенных батарей аккумуляторов, каждая из которых содержит десять последовательно соединенных аккумуляторов ЦНК-0,45-П-У2.

4.4.19. Зарядное устройство содержит понижающий трансформатор

Лист 16
27/171
Всего листов 16
Листы 1-16

3	АМ	РСМ.00.000	ПС	19.88
1	Лист	№ докум.	100%	Дата

РСМ.00.000 ПС

Лист
20

радиостанции.

4.4.13. Дiodный коммутатор на диодах V_5 , V_6 позволяет осуществлять электронное переключение полосовых фильтров с приема на передачу и наоборот. В режиме приема на диод V_5 подается через резистор R_9 положительное напряжение с электронного ключа. Диод открывается и сигнал из антенны поступает на полосовой фильтр.

Лист 19а

ИМ Лист № докум Подп Дата

РС6М.00.000 ПС

Лист
19а

ТБ и диодный мост V33.

При выключении тумблера ПИТАНИЕ источник питания подключается к зарядному устройству.

4.4.20. Устройство защиты от перезаряда содержит:

электронный ключ (транзистор V4);

устройство управления (транзистор V5, тиристор V3).

При выключении зарядного устройства, если напряжение на клеммах аккумуляторной батареи меньше 14,0 В, тиристор V3 остается в закрытом состоянии, а транзисторы V4, V5 открываются.

Ток от зарядного устройства через транзистор V4 поступает на аккумуляторную батарею.

По мере заряда аккумуляторной батареи, при достижении напряжения 14,0 В, происходит открывание тиристора V3. Напряжение на базе транзистора V5 уменьшается до 0,5 - 1 В, и он закрывается. При этом закрывается и транзистор V4, в результате чего зарядный ток прекращается и светодиод V6 гаснет, что свидетельствует об окончании процесса заряда.

Диод VI предотвращает разряд аккумуляторной батареи через устройство защиты.

5. УКАЗАНИЯ МЕР БЕЗОПАСНОСТИ

5.1. К работе с радиостанцией допускаются лица, изучившие ее принцип действия, эксплуатационную документацию и ознакомленные с "Правилами технической эксплуатации электроустановок потребителей" и "Правилами техники безопасности при эксплуатации электроустановок потребителей", утвержденными Госэнергонадзором 21 декабря 1984г.

5.2. Категорически запрещается вскрывать радиостанцию при включенном в сеть шнуре для заряда аккумуляторов.

5.3. Запрещается производить заряд аккумуляторов радиостанции в сырых и подвальных помещениях.

№	Итого выдано	№	Дата

РСБМ.00.000 ПС

Лист

24

Составлен с использованием данных из каталога № 11 А1
2074
Подпись: [подпись] Дата: [дата]

6. ПОДГОТОВКА ИЗДЕЛИЯ К РАБОТЕ

Внимание! При получении радиостанции выполните требования п.8.3.

6.1. Снимите верхнюю крышку с лицевой панели радиостанции.

6.2. Извлеките из укладочной сумки антенну, соберите ее и подключите к радиостанции.

6.3. Заземлите радиостанцию при помощи специального проводника со штырем на конце (заземлителя), подключив наконечник проводника к клемме "⏏" и воткнув штырь в землю.

6.4. Извлеките из укладочной сумки телефоны и телеграфный ключ и подключите их к радиостанции. Подготовленная к работе радиостанция показана на рис. 4.

6.5. Проверьте напряжение питания радиостанции

6.5.1. Нажмите кнопку $U_{\text{ант}} - U_{\text{пит}}$. Удерживая кнопку, включите тумблер ПИТАНИЕ, при этом стрелка индикатора должна отклониться на 75 ± 5 делений, что соответствует $(12,0 \pm 0,5) В$

6.5.2. Заполните смазкой ЦИАТИМ зазоры между крышками и корпусом.

6.6. Установите переключатель ДИАП в положение, соответствующее заданному рабочему диапазону.

6.7. Поверните ручку УСИЛЕНИЕ вправо до упора, при этом в головных телефонах должны прослушиваться шумы.

6.8. Произведите калибровку шкалы $МГц$ радиостанции.

Примечания: 1. Калибровка в диапазоне 1,9 МГц производится на частотах 1,85, 1,9 МГц.

2. Калибровка в диапазоне 3,5 МГц производится на частотах 3,5; 3,55; 3,6; 3,65 МГц.

3. Для калибровки выбирается частота, наиболее близкая к заданной.

РС6М.00.000 ПС

Лист
22

Подпись: [подпись] Дата: [дата]

А
Составлен с использованием Врем. Инст. Новосибирск, 06.08.88

Время
29.11.86
Полн. и дата
Мас. - 21.01.86
Полн. и дата
Время
Полн. и дата

- 6.8.1. Для доступа к калибровочным конденсаторам выкрутите герметизирующие винты.
 - для коррекции шкалы диапазона 1,9 МГц - КОРРЕКЦИЯ 1,9;
 - для коррекции шкалы диапазона 3,5 МГц - КОРРЕКЦИЯ 3,5.
- 6.8.2. Установите на шкале радиостанции частоту, на которой должна быть произведена калибровка.
- 6.8.3. Нажмите и удерживайте кнопку КАЛИБР.
- 6.8.4. Вращая отверткой ось конденсатора КОРРЕКЦИЯ 1,9 (или 3,5) добейтесь получения в головных телефонах нулевых биений.
- 6.8.5. Отпустите кнопку КАЛИБР и установите на место герметизации винты.
- 6.9. Установите на шкале радиостанции заданную частоту.
- 6.10. Произведите настройку антенны.
 - 6.10.1. Нажмите и удерживайте нажатым телеграфный ключ и, вращая ручку НАСТР.АНТ, добейтесь максимальных показаний индикатора.
- 6.11. Выключите тумблер ПИТАНИЕ.
- 6.12. Заполните смазкой ЦИТНИЧ зазоры между крышками и корпусом

7. ПОРЯДОК РАБОТЫ

- 7.1. Включите тумблер ПИТАНИЕ.
- 7.2. Поверните ручку УСИЛЕНИЕ вправо до упора.
- 7.3. Подстройтесь на частоту корреспондента, вращая ручку ЧАСТОТА.
- 7.4. Установите необходимую громкость применяемого сигнала, вращая ручку УСИЛЕНИЕ.
- 7.5. Дождитесь окончания работы корреспондента на передачу и произведите его вызов.
Примечание. Перевод радиостанции из режима "прием" в режим "передача" производится нажатием телеграфного ключа.
- 7.6. После окончания работы выключите тумблер ПИТАНИЕ, протрите

3	30	40	50	60	70	80
1	2	3	4	5	6	7

РС6М.00.000 ПС

Дл
Упакован с паспортом в Верно: Акт. Габонбург. 04.08.11

радиостанцию насухо, отключите от радиостанции антенну, наушники, телеграфный ключ и уложите (разобрав антенну) принадлежности и антенну в упаковочную сумку.

Примечание. В случае отправки радиостанции, необходимо отключить внутренний источник питания, для чего радиостанцию извлекают из укладочной сумки, открывают нижнюю крышку, освобождают винты, крепящие обложку с аккумуляторами, от плюса аккумуляторной батареи отсоединяют и изолируют проводники.

8. ТЕХНИЧЕСКОЕ ОБСЛУЖИВАНИЕ

8.1. Техническое обслуживание радиостанции осуществляется спортсменами, эксплуатирующими ее.

8.2. При проведении профилактических работ необходимо выполнение требований безопасности согласно раздела 5 настоящего паспорта.

8.3. При получении радиостанции потребителем необходимо подключить внутренний источник питания

8.3.1. Извлеките радиостанцию из укладочной сумки.

8.3.2. Снимите нижнюю крышку радиостанции, освободите винты, крепящие обложку с аккумуляторами.

8.3.3. Подсоедините отключенные проводники к клеммам " + " аккумуляторных батарей, установите нижнюю крышку.

8.3.4. Вложите радиостанцию в укладочную сумку, убедившись в том, что тумблер ПИТАНИЕ выключен.

8.4. Радиостанция подвергается следующим видам технического обслуживания:

- заряду аккумуляторов;
- проверке;
- профилактическим осмотрам I и 2;
- ремонту.

Визит в Верно
11/11
11/11
11/11

3				
---	--	--	--	--

всех на 000 пр

Иван

Д
Получена с посылкой Кривоногов Александр Александрович

II. ГАРАНТИИ ИЗГОТОВИТЕЛЯ (ПОСТАВЩИКА)

II.1. Предприятие-изготовитель гарантирует работоспособность радиостанции в течение 18 мес с момента введения в эксплуатацию.

II.2. Предприятие-изготовитель обязуется в течение гарантийного срока безвозмездно отремонтировать радиостанцию при условии соблюдения потребителем правил эксплуатации, транспортирования и хранения.

II.3. Гарантийный срок продлевается на время от подачи рекламации до получения восстановленной радиостанции потребителем.

II.4. При нарушении пломб предприятия-изготовителя гарантия прекращается.

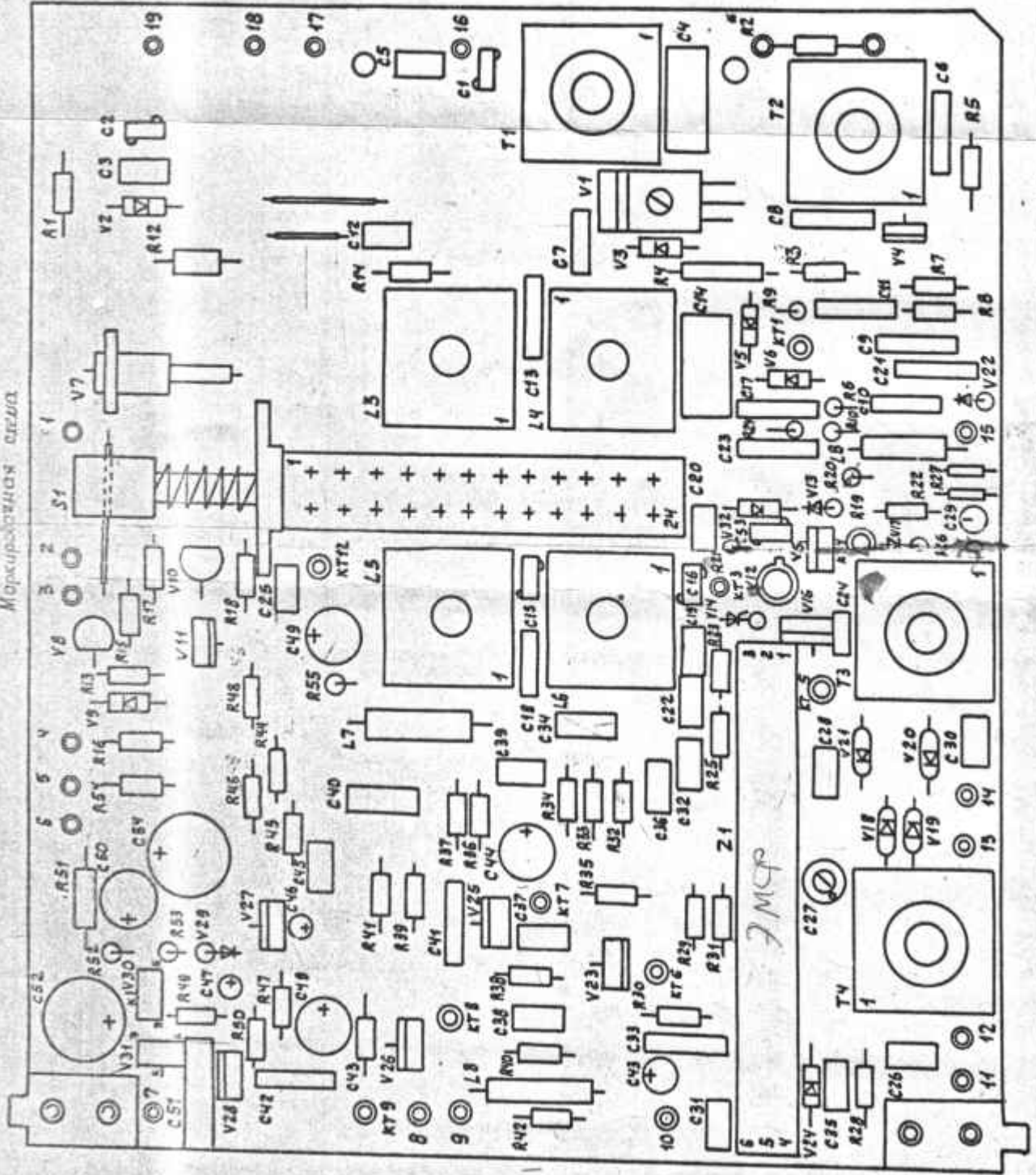
12. СВЕДЕНИЯ О РЕКЛАМАЦИЯХ

12.1. При отказе в работе или неисправности радиостанции в период гарантийных обязательств потребителем должен быть составлен акт о необходимости ремонта и вместе с радиостанцией отправлен предприятию-изготовителю по адресу 252179 г Киев
Светлинское предприятие "Чайка" П.С. Конотоп

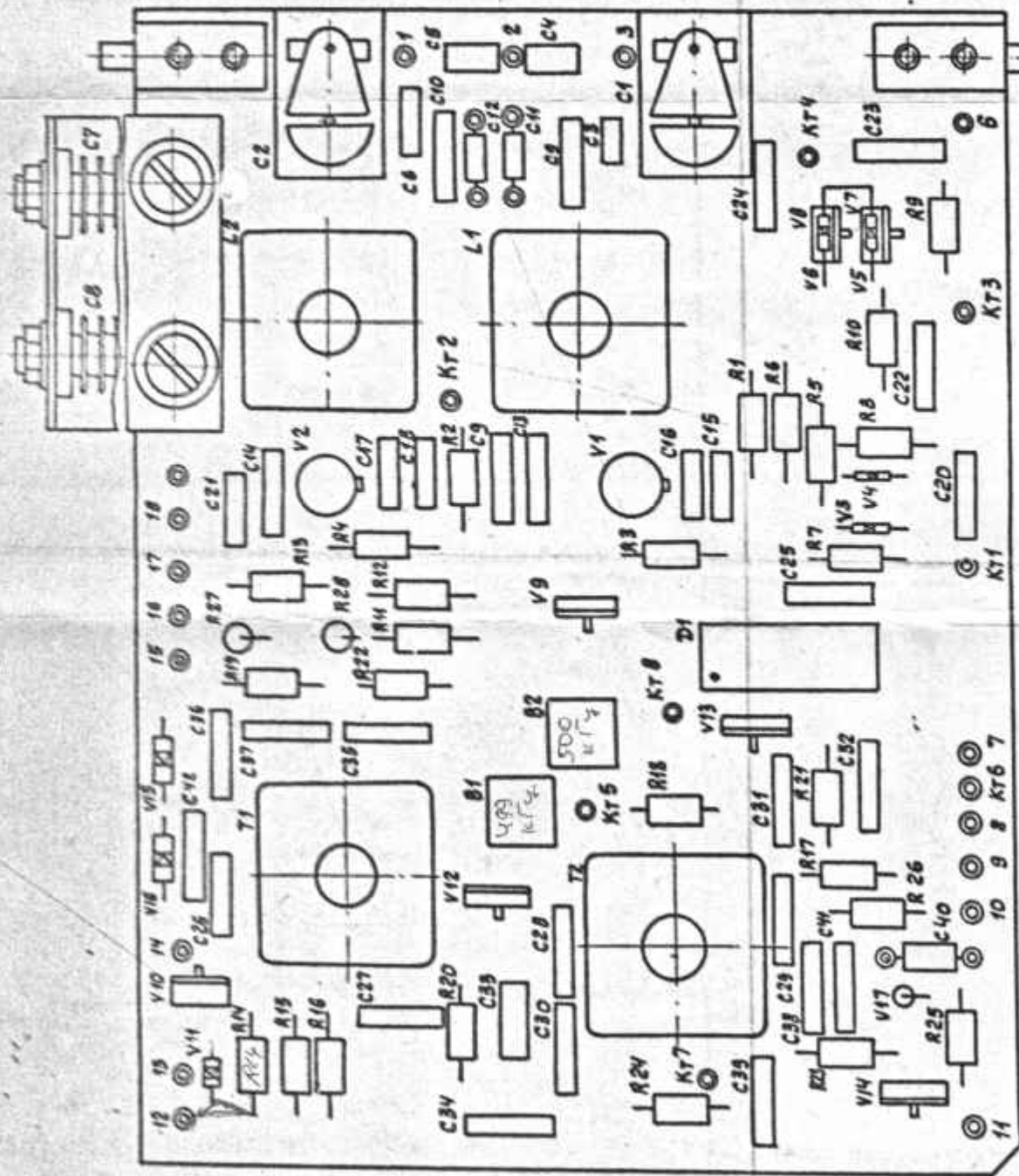
12.2. Высылаемая для ремонта на предприятие-изготовитель радиостанция должна быть укомплектована в соответствии с п.3.1 настоящего паспорта.

Подп и дата
Мин.Звук
Врем инд
Врем инд
Подп и дата

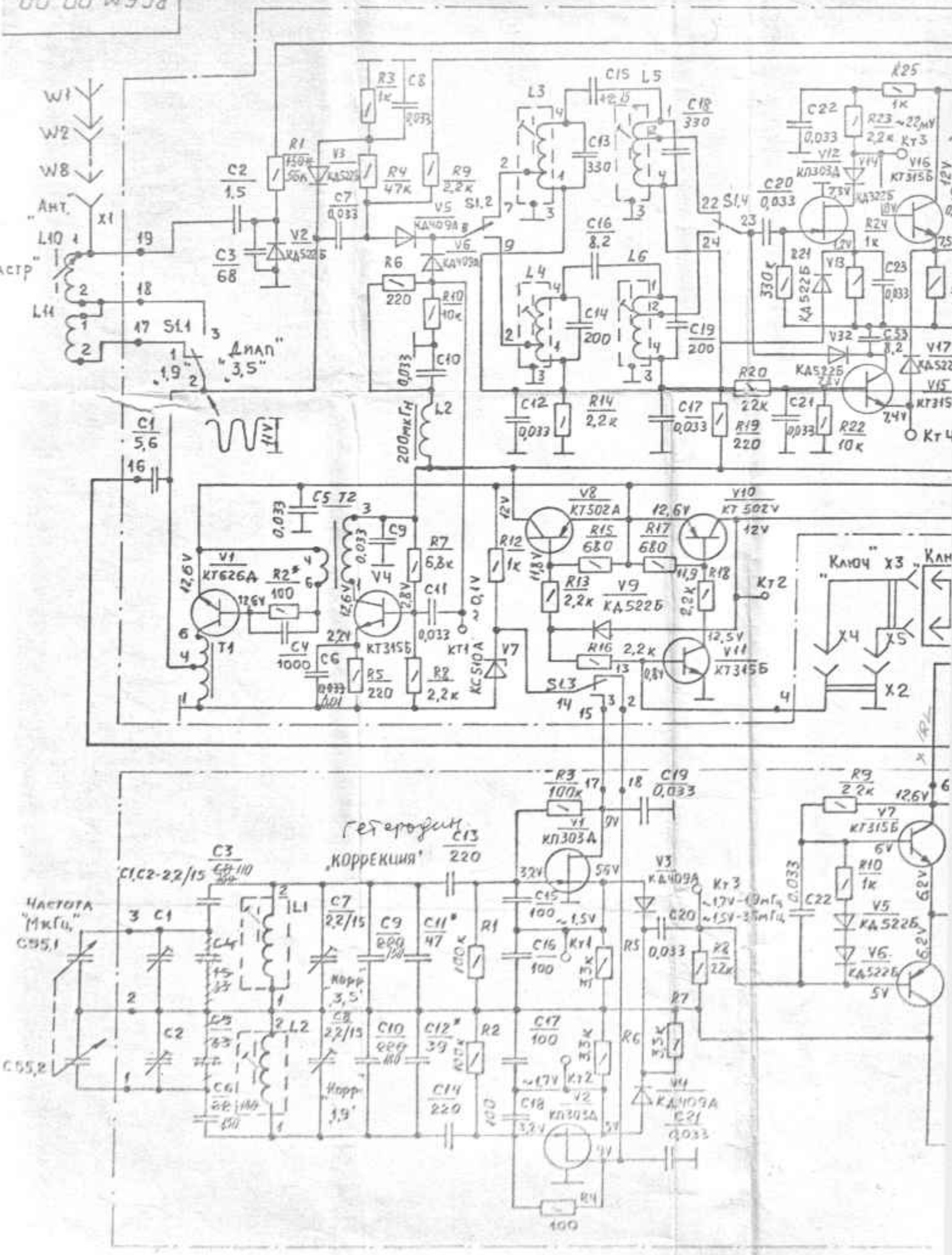
Маркировка деталей



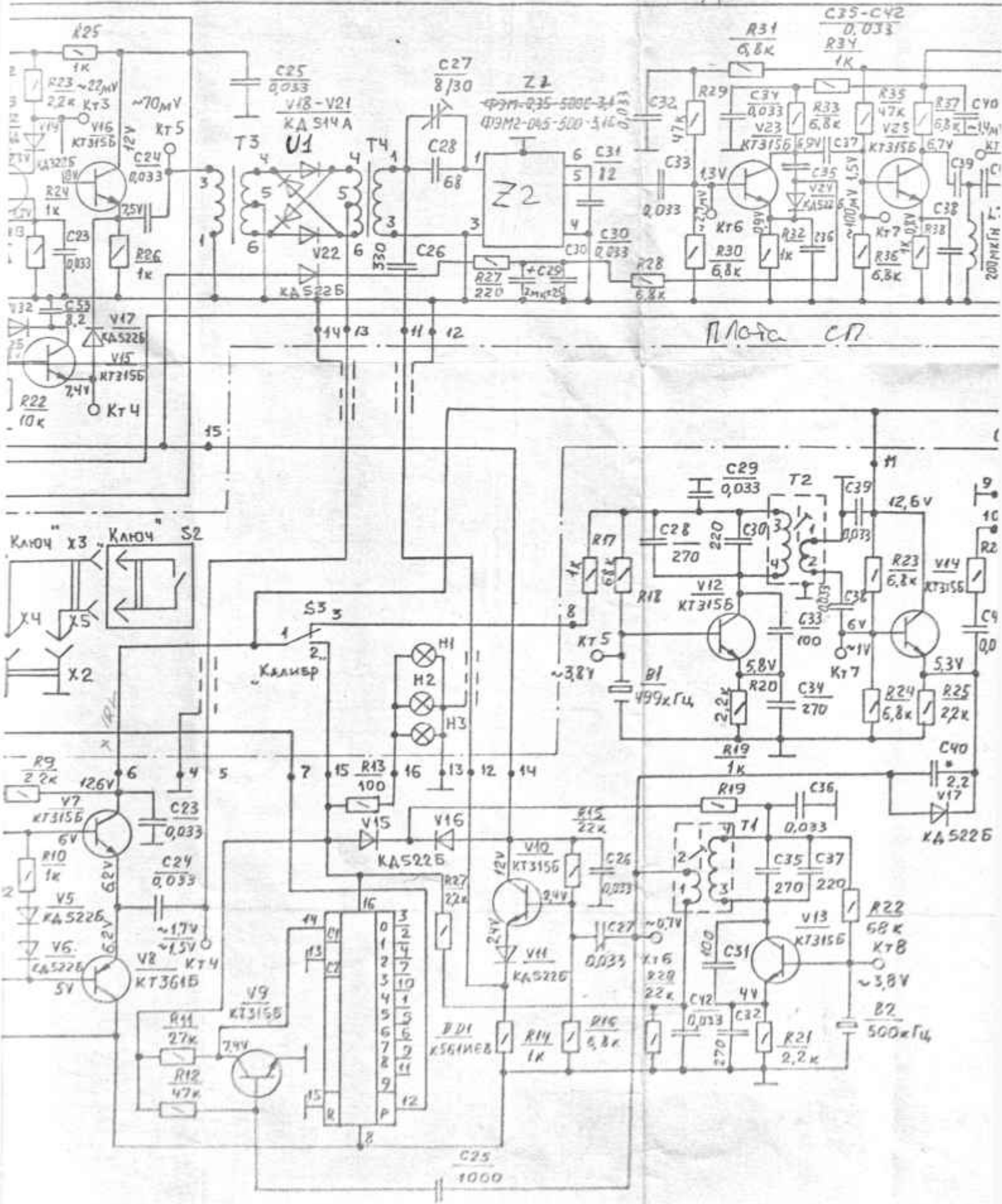
Лист	33
Формат	A3
№ документа	РС 6 М. 00. 000 ПС
Имя	КОП.Р. Тараненко
Подпись	

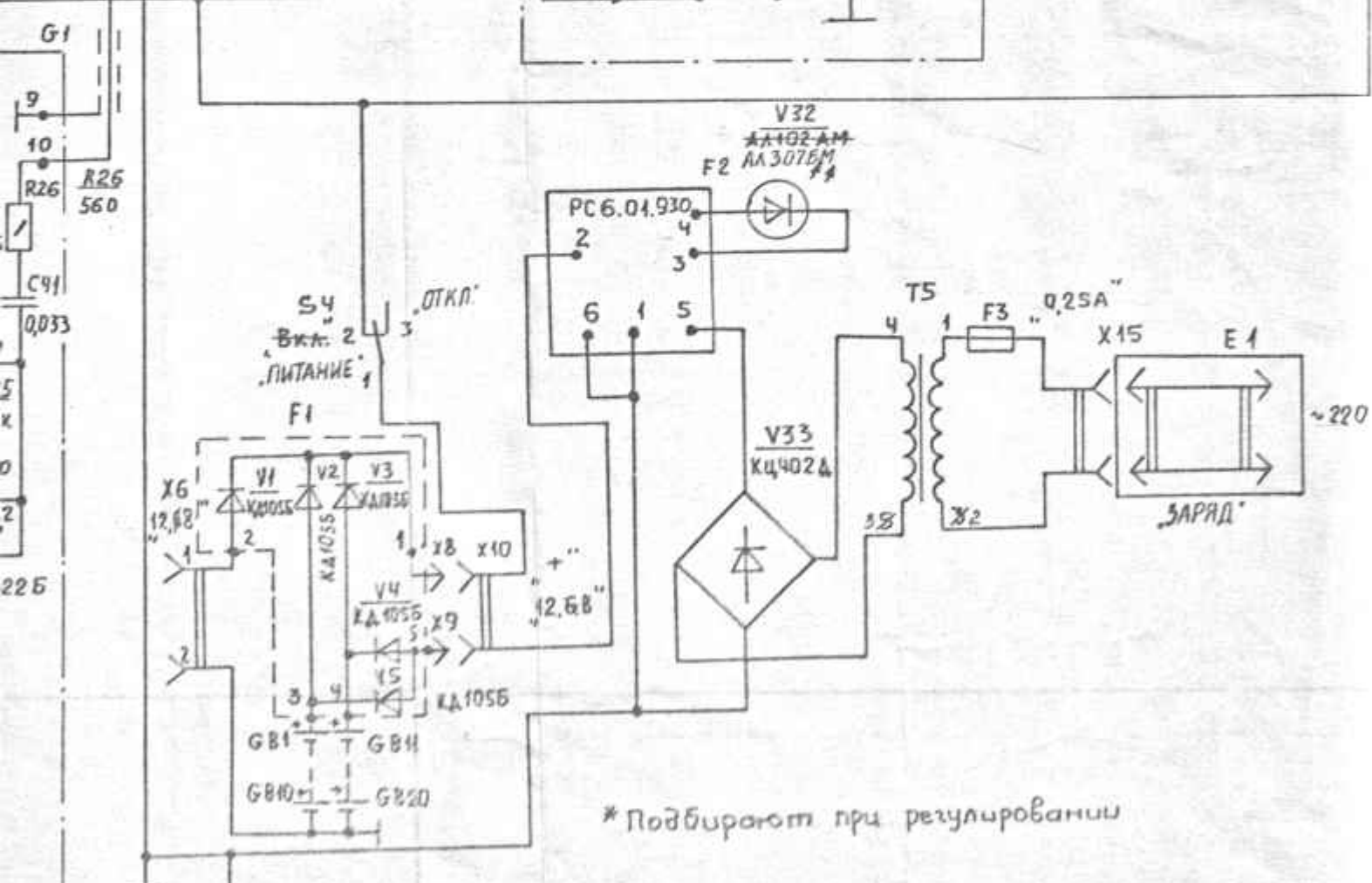
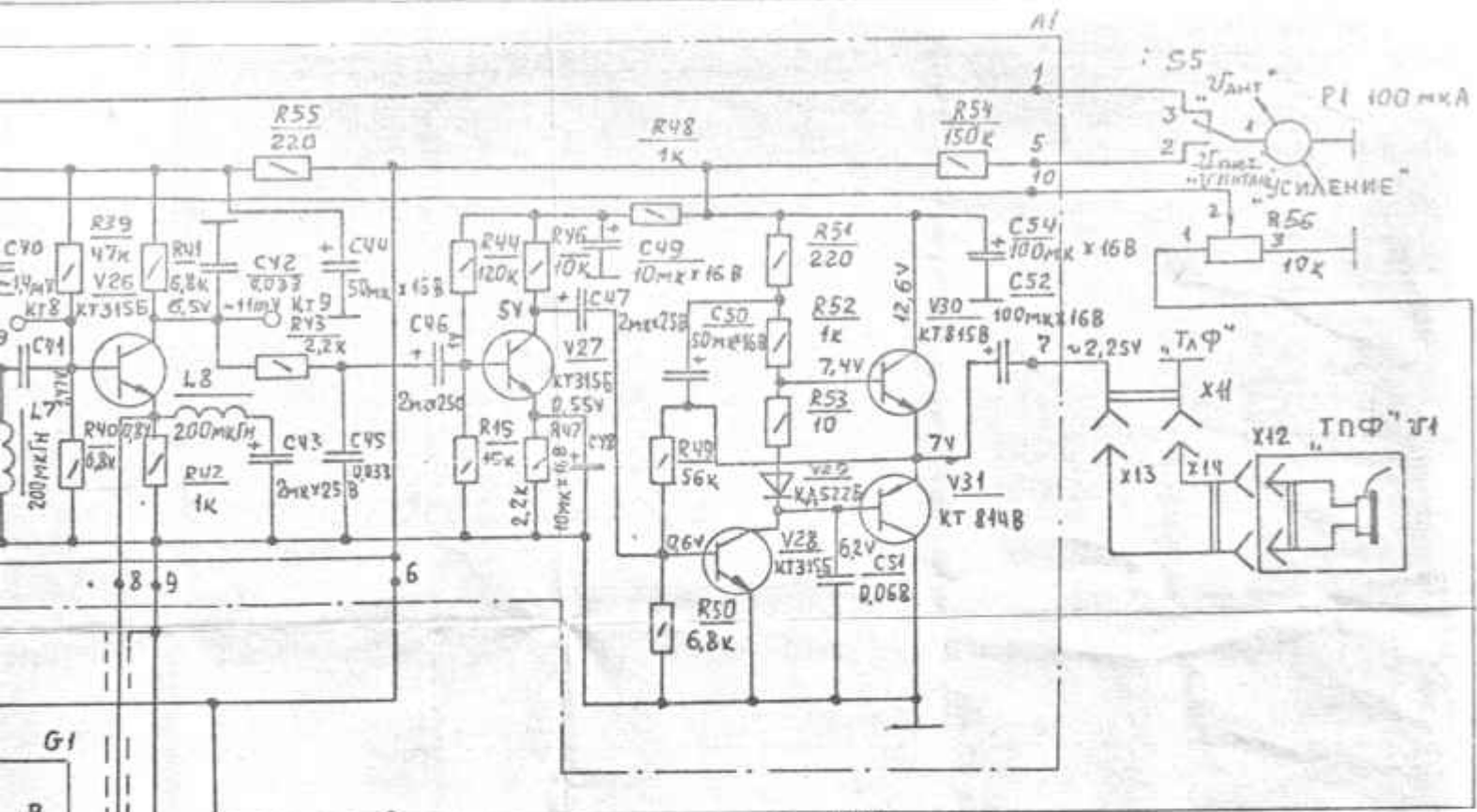


РСБ М. 00. 000 ПС



A2





* Подбирают при регулировании

РС 6 М. 00. 00093

Исполн. Проект	Лавина - М	Лист	Число	Рис.
Разраб.	Хитяев	А	-	-
Пров.	Скрыткин	Лист	Лист	
Техн. экз.	Хитяев	ХХТБ ДОСААФ		
Всп. экз.	Славянский			
Исполн.	Хитяев			

Формат

Поф. обозначение	Наименование	Кол	Примечание
S3	Кнопка малогабаритная КМ-1000.360.01ТУ	1	
S4	Микро тумблер МТ-1 АГО.360.207ТУ	1	
S5	Кнопка малогабаритная КМ-1000.360.01ТУ	1	
T5	Трансформатор ТС-10Т АГО.470.301ТУ	1	
U1	Телефоны голобные ТА56МРА0.384.004ТУ	1	
U32	Диаод светоизлучающий ДАЛ3076М.А0336.076ТУ	1	✓
U33	Прибор выпрямительный КЦ402ДУФ0316006ТУ	1	
W1	Звездочка РС6.06.000	1	
W2-W8	Колена РС6.05.000	7	
X1	Гнездо антенное РС6М.01.900	1	
X2, X3	Розетка РД1-1 га 0.364.010ТУ	2	
X4, X5	Штырь РС6.02.003	2	
X6	Соединитель ПИЦ-ВН1 ^{2/16} -Р черт 2 гост 12368-78	1	
X7	Зажим малогабаритный ЗМЗ га 0.483.000ТУ	1	
X8, X9	Штырь РС6.02.003	2	
X10-X12	Розетка РД1-1 га 0.364.010ТУ	3	
X13, X14	Штырь РС6.02.003	2	
X15	Колодка РС6.01.020	1	
X16	Заземлитель РС6.09.000	1	

Over

№ по названию	Наименование	Кол	Примечание
C55	Конденсатор КЛБД-9/360КПВ-2 РРЧ.652.0НТУ РР0455001ТУ	1	
E1	Шнур РСБ.08.000	1	
F2	Устройство защиты от перенапряжения РСБ.01.930	1	
F3	Вставка плавкая ВПГБ-2Т 0100.481.021ТУ	1	
БВ1-БВ20	Аккумулятор ЦНХ-0.45-В-У2 ОСТ16.0.529.013-74	20	
Н1-Н3	Лампа накаливания СМН6,3-20-2 ОСТ16.0.535.014-80	3	
L10	Вариометр РСБ.01.200	1	
LH	Катушка РСБ.01.910	1	
P1	Микроамперметр М4247, 100мкА, кл.4 ТУ25-04.2093-76	1	
R56	Резистор СПЗ-4аМ-10кОм±20%А-В-С2-20 ОЖО.468.404ТУ	1	
32	Ключ телеграфный РСБ.07.000	1	
РСБ М. 00. 000 ПЭЗ			
Изм. №	Исполн.	Лист	Листов
103/107	Купцова		
12008	Сергеев		
62	Сергеев		
Радиостанция		Лист	Листов
Лавинки - М		А	12

Поз. обозначение	Наименование	Кол.	Примечание
A1	Блок приема-передатчика РС6М.В.300	1	
	<u>Конденсаторы К10-78 ОЖО.460.208ТУ</u>		
	<u>Конденсаторы КД-1 ОЖО.460.205ТУ</u>		
	<u>Конденсаторы КТ4-23 ОЖО.460.133ТУ</u>		
C1	КД-1-5,6нФ ± 0,5нФ-М75-1	1	
C2	КД-1-1,5нФ ± 0,5нФ-М47-1	1	
C3	К10-78-М47-68нФ ± 10%	1	
C4	К10-78-М1500-1000нФ ± 10%	1	
C5	К10-78-М90-0,033мкФ ± 20%	87	
C13	К10-78-М1500-330нФ ± 10%	1	
C14	К10-78-М47-200нФ ± 10%	1	
C15	КД-1-18нФ ± 10% - М75-1	1	
C16	КД-1-8,2нФ ± 0,5нФ-М75-1	1	
C17	К10-78-М90-0,033мкФ ± 20%	1	
C18	К10-78-М1500-330нФ ± 10%	1	
C19	К10-78-М47-200нФ ± 10%	1	
C20-C25	К10-78-М90-0,033мкФ ± 20%	6	
C26	К10-78-М1500-330нФ ± 10%	1	
C27	КТ4-23-8/30	1	
C28	К10-78-М47-68нФ ± 10%	1	
C6	К10-78-М90-0,01мкФ ± 20%	1	

Число Подп. и дата.
 Дата и время.
 Подп. и дата.
 Подп. и дата.

№ п/п, Подп и дата, Взноситель, Инв. №, №, Кол-во, Дата

№ п/п	Наименование	Кол	Примечание
	Конденсатор КД-1 01Ж0.460.205ТУ		
	Конденсаторы К10-7В.0Ж0.460.208ТУ		
	Конденсаторы К50-16 01Ж0.464.111ТУ		
С29	К50-16-25В-2 МКФ	1	
С30	К10-7В-Н90-0,033МКФ ± 80% / 20%	1	
С31	К10-7В-М47-82пФ ± 10%	1	
С32-С42	К10-7В-Н90-0,033МКФ ± 80% / 20%	10	
С43	К50-16-25В-2 МКФ	1	
С44	К50-16-16В-50 МКФ	1	
С45	К10-7В-Н90-0,033МКФ ± 80% / 20%	1	
С46, С47	К50-16-25В-2 МКФ	2	
С48, С49	К50-16-16В-10 МКФ	2	
С50	К50-16-16В-50 МКФ	1	
С51	К10-7В-Н90-0,068МКФ ± 80% / 20%	1	
С52	К50-16-16В-100 МКФ	1	
С53	КД-1-82пФ ± 0,5пФ-М75-1	1	
С54	К50-16-16В-100 МКФ	1	
L2	Дроссель высокочастотный ДПМ-0,1-200 ± 5% Пед. 477.006ТУ	1	
L3	Катушка РС6.01.340-01	1	

Искр.

№№ обозначения	Наименование	кол.	Примечание
L4	Катушка РС6.01.340-03	1	
L5	Катушка РС6.01.340-01	1	
L6	Катушка РС6.01.340-03	1	
L7, L8	Дроссель Высокочастотный	2	
	ДрМ - 0,1-200 ± 5% Др0,477.006ТУ		
	Резисторы МЛТ0,25-467.180ТУ		
R1	МЛТ-0,25-150 кОм ± 10% - А-В-А	1	
R2*	МЛТ-0,25-100 Ом ± 10% - А-В-А	1	(82.120.150) Ом
R3	МЛТ-0,25-1 кОм ± 10% - А-В-А	1	
R4	МЛТ-0,25-47 кОм ± 10% - А-В-А	1	
R5, R6	МЛТ-0,25-220 Ом ± 10% - А-В-А	2	
R7	МЛТ-0,25-6,8 кОм ± 10% - А-В-А	1	
R8, R9	МЛТ-0,25-2,2 кОм ± 10% - А-В-А	2	
R10	МЛТ-0,25-10 кОм ± 10% - А-В-А	1	
R12	МЛТ-0,25-1 кОм ± 10% - А-В-А	1	
R13, R14	МЛТ-0,25-2,2 кОм ± 10% - А-В-А	2	
R15	МЛТ-0,25-680 Ом ± 10% - А-В-А	1	
R16	МЛТ-0,25-2,2 кОм ± 10% - А-В-А	1	
R17	МЛТ-0,25-680 Ом ± 10% - А-В-А	1	
R18	МЛТ-0,25-2,2 кОм ± 10% - А-В-А	1	
R19	МЛТ-0,25-220 Ом ± 10% - А-В-А	1	
R20	МЛТ-0,25-22 кОм ± 10% - А-В-А	1	
R21	МЛТ-0,25-330 кОм ± 10% - А-В-А	1	
R22	МЛТ-0,25-10 кОм ± 10% - А-В-А	1	

Б.И. ПАРЫШКИН

№ п/п	Наименование	Кол	Примечание
<u>Резисторы МЛТ-0,25-180ТУ</u>			
R23	МЛТ-0,25-22кОм±10%-А-В-А	1	
R24-R26	МЛТ-0,25-1кОм±10%-А-В-А	3	
R27	МЛТ-0,25-220Ом±10%-А-В-А	1	
R28	МЛТ-0,25-6,8кОм±10%-А-В-А	1	
R29	МЛТ-0,25-47кОм±10%-А-В-А	1	
R30,R31	МЛТ-0,25-6,8кОм±10%-А-В-А	2	
R32	МЛТ-0,25-1кОм±10%-А-В-А	1	
R33	МЛТ-0,25-6,8кОм±10%-А-В-А	1	
R34	МЛТ-0,25-1кОм±10%-А-В-А	1	
R35	МЛТ-0,25-47кОм±10%-А-В-А	1	
R36,R37	МЛТ-0,25-6,8кОм±10%-А-В-А	2	
R38	МЛТ-0,25-1кОм±10%-А-В-А	1	
R39	МЛТ-0,25-47кОм±10%-А-В-А	1	
R40,R41	МЛТ-0,25-6,8кОм±10%-А-В-А	2	
R42	МЛТ-0,25-1кОм±10%-А-В-А	1	
R43	МЛТ-0,25-2,2кОм±10%-А-В-А	1	
R44	МЛТ-0,25-120кОм±10%-А-В-А	1	
R45	МЛТ-0,25-15кОм±10%-А-В-А	1	
R46	МЛТ-0,25-10кОм±10%-А-В-А	1	
R47	МЛТ-0,25-2,2кОм±10%-А-В-А	1	
R48	МЛТ-0,25-1кОм±10%-А-В-А	1	
R49	МЛТ-0,25-56кОм±10%-А-В-А	1	
R50	МЛТ-0,25-6,8кОм±10%-А-В-А	1	
R51	МЛТ-0,25-220Ом±10%-А-В-А	1	
R52	МЛТ-0,25-1кОм±10%-А-В-А	1	
R53	МЛТ-0,25-10Ом±10%-А-В-А	1	
R54	МЛТ-0,25-150кОм±10%-А-В-А	1	
R55	МЛТ-0,25-220Ом±10%-А-В-А	1	

и подл. и дата
 и подл. и дата
 и подл. и дата
 и подл. и дата

Поз. обозначение	Наименование	Кол	Примечание
S1	Переключатель ^{ИЗМЕН. 1-1-5-5-К1} ПСХ-11-15-8-4 ЕЩО.360.039ТУ А/О.360.306ТУ	1	
У1	Транзистор КТ626А А0.336.053ТУ	1	
У2, У3	Диод полупроводниковый КД522Б ВРЗ.362.029ТУ	2	
У4	Транзистор КТ315БЖЗ.365.200ТУ	1	
У5, У6	Диод полупроводниковый КД409А ТТЗ.362.154ТУ	2	
У7	Стабилитрон КС510А А0.336.002ТУ	1	
У8	Транзистор КТ502А А0.336.182ТУ	1	
У9	Диод полупроводниковый КД522Б ВРЗ.362.029ТУ	1	
У10	Транзистор КТ502А А0.336.182ТУ	1	
У11	Транзистор КТ315БЖЗ.365.200ТУ	1	
У12	Транзистор КП223ДЦ20.336.601ТУ	1	
У13, У14	Диод полупроводниковый КД522Б ВРЗ.362.029ТУ	2	
У15, У16	Транзистор КТ315БЖЗ.365.200ТУ	2	
У17	Диод полупроводниковый КД522Б ВРЗ.362.029ТУ	1	
У18-У21	Диод полупроводниковый КДБ14А ТТЗ.362.124ТУ	4	
У22	Диод полупроводниковый КД522Б ВРЗ.362.029ТУ	1	
У23	Транзистор КТ315БЖЗ.365.200ТУ	1	
У24	Диод полупроводниковый КД522Б ВРЗ.362.029ТУ	1	
У25-У28	Транзистор КТ315БЖЗ.365.200ТУ	4	
У29	Диод полупроводниковый КД522Б ВРЗ.362.029ТУ	1	

№ п/п УЧЕТ	Наименование	Кол	Примечание
У30	Транзистор КТ 8158 а А.Д.336.185ТУ	1	
У31	Транзистор КТ 8158 а А.Д.336.184ТУ	1	
У32	Диод полупроводниковый КД522Б	1	
	БРЗ.362.029ТУ		
Т1	Трансформатор РС6М.01	1	
Т2	Трансформатор РС6М.01.320	1	
Т3,Т4	Трансформатор ПРЗ.03.100	2	
З1	Фильтр электромеханический дискный ФЭМ2-045-500-3.1С О.Д.О.206.041ТУ	1	
Г1	Блок гетеродинов РС6М.01.400	1	
В1	Резонатор РК168-8АХ-499к О.Д.О.338.052ТУ	1	✓
В2	Резонатор РК168-8АХ-500к О.Д.О.338.052ТУ	1	
	Конденсатор КД-1 О.Д.О.460.205ТУ		
	Конденсаторы К10-78 О.Д.О.460.208ТУ		
	Конденсаторы К10ВМ О.Д.О.465.002ТУ		
С1,С2	1-кпВМ-2-22/15	2	
С3	К10-78-М47- 50 ⁵⁵ нФ ± 10%	1	
С4	КД-1-15нФ ± 10% М47-3	1	
С5,С6	К10-78-М47-33нФ ± 10%	2	
С6	К10-78-М47- 33 ⁵⁰ нФ ± 10%	1	
С7,С8	1-кпВМ-2-22/15	2	
С9,С10	К10-78-М47- 22 ³³ нФ ± 10%	2	
С10	К10-78-М47-130нФ ± 10%	1	

Шифр полей: Шифр изделия, Шифр документа, Подпись и дата.

РС6М.00.000 паз UT3RZ Ауст 8

0503/10
 02.10.18
 Изготовлен в подлинном. Верно. Прош. №14 25.08.21
 №1: подл. Подл. и дата. Заполнен. №1: №1: Подл. и дата.

№	Наименование	Кол	Примечание
L1	Катушка РС6.01.410	1	
L2	Катушка РС6.01.410-01	1	
РЕЗИСТОРЫ МЛТ 0Ж0467/1801У			
R1-R4	МЛТ-0,25-100кОм ± 10%-А-В-А	4	
R5-R7	МЛТ-0,25-3,3кОм ± 10%-А-В-А	3	
R8-R9	МЛТ-0,25-22кОм ± 10%-А-В-А	2	
R10	МЛТ-0,25-1кОм ± 10%-А-В-А	1	
R11	МЛТ-0,25-27кОм ± 10%-А-В-А	1	
R12	МЛТ-0,25-47кОм ± 10%-А-В-А	1	
R13	МЛТ-0,25-1000м ± 10%-А-В-А	1	
R14	МЛТ-0,25-1кОм ± 10%-А-В-А	1	
R15	МЛТ-0,25-22кОм ± 10%-А-В-А	1	
R16	МЛТ-0,25-6,8кОм ± 10%-А-В-А	1	
R17	МЛТ-0,25-1кОм ± 10%-А-В-А	1	
R18	МЛТ-0,25-68кОм ± 10%-А-В-А	1	
R19	МЛТ-0,25-1кОм ± 10%-А-В-А	1	
R20-R21	МЛТ-0,25-2,2кОм ± 10%-А-В-А	2	
R22	МЛТ-0,25-68кОм ± 10%-А-В-А	1	
R23	МЛТ-0,25-6,8кОм ± 10%-А-В-А	1	
R24	МЛТ-0,25-6,8кОм ± 10%-А-В-А	1	
R25	МЛТ-0,25-22кОм ± 10%-А-В-А	1	
R26	МЛТ-0,25-560 Ом ± 10%-А-В-А	1	
R27	МЛТ-0,25-2,2кОм ± 10%-А-В-А	1	
R28	МЛТ-0,25-22кОм ± 10%-А-В-А	1	

РС6М.00.000 ПЭЗ

Лист
10

№3 обозначение	Наименование	Кол	Примечание
V1, V2	Транзистор КТ303ДЦМ.336.601ТУ	2	
V3, V4	Диод полупроводниковый КД409А ТТЗ.362.154ТУ	2	
V5, V6	Диод полупроводниковый КД522Б БРЗ.362.029ТУ	2	
V7	Транзистор КТ315БЖКЗ.365.200ТУ	1	
V8	Транзистор КТ361БФМО.336.201ТУ	1	
V9	Транзистор КТ315БЖКЗ.365.200ТУ	1	
V10	Транзистор КТ315БЖКЗ.365.200ТУ	1	
V11	Диод полупроводниковый КД522Б БРЗ.362.029ТУ	1	
V12-V14	Транзистор КТ315БЖКЗ.365.200ТУ	3	
V15-V17	Диод полупроводниковый КД522Б БРЗ.362.029ТУ	3	
T1, T2	Трансформатор РС6.01.430	2	
F1	Плата с диодами РС6М.02.020	1	
V1-V5	Диод полупроводниковый КД105Б ТРЗ.362.060ТУ	5	

№3 обозначение, наименование, кол, примечание

РС6М.00.000 ПЭЗ