

Радиостанция Р-107М

Техническое описание
и инструкция по эксплуатации

1.000.023 ТО

Scanned by Jānis Vilniņš
scavenger@inbox.lv
<http://museum.radioscanner.ru>
Rīga - 2007

СОДЕРЖАНИЕ

ЧАСТЬ I

Техническое описание

	Стр.
Введение	5
1. Назначение	5
2. Технические данные	6
Электрические характеристики приемника	8
Электрические характеристики передатчика	8
3. Состав радиостанции	9
4. Устройство и работа радиостанции	11
5. Устройство и работа отдельных блоков радиостанции	17
5.1. Приемник (приложение 5)	17
5.2. Передатчик (приложение 7)	21
5.3. Стабилизатор комбинированный (приложение 9)	26
5.4. Гетеродии (приложение 11)	27
5.5. Блок САУ (приложение 13)	28
5.6. Передняя панель радиостанции (приложение 15)	33
5.7. Блок электронно-счетного частотомера (приложения 17—28)	40
6. Описание отдельных узлов, входящих в комплект радиостанции	49
6.1. Корпус раца (приложение 9)	49
6.2. Микротелефонная гарнитура и микротелефонная трубка	51
6.3. Аккумуляторы	52
6.4. Механизм установки частоты	52
6.5. Механизм дискретной установки частоты	52
6.6. Механизм плавной установки частоты	52
7. Маркирование, пломбирование, тара и упаковка	54

ЧАСТЬ II

Инструкция по эксплуатации

1. Общие указания	55
2. Развертывание радиостанции	55
3. Подготовка к работе	60
4. Порядок работы на радиостанции	62
5. Возможные неисправности и методы их устранения	65
6. Регламент технического обслуживания радиостанции Р-107М	73
7. Правила хранения, консервация и расконсервация	88
8. Транспортирование	88

Приложения:

1. Перечень контрольно-измерительных приборов, инструмента и материалов для проведения регламентных работ	104
2. Обмоточные данные	105
3. Спецификация к принципиальным схемам блоков радиостанции Р-107М	108
4. Приемопередатчик. Схема электрическая структурная.	
5. Приемник. Схема электрическая принципиальная.	
6. Приемник. Схема расположения.	
7. Передатчик. Схема электрическая принципиальная.	
8. Передатчик. Схема расположения.	
9. Стабилизатор комбинированный. Корпус раца. Схема электрическая принципиальная.	
10. Стабилизатор комбинированный. Схема расположения.	
11. Гетеродии. Схема электрическая принципиальная.	
12. Гетеродии. Схема расположения.	
13. Блок САУ. Схема электрическая принципиальная.	
14. Блок САУ. Схема расположения.	
15. Панель передняя. Схема электрическая принципиальная.	
16. Панель передняя. Схема расположения.	
17. Блок электронно-счетного частотомера. Схема электрическая структурная.	
18. Блок электронно-счетного частотомера. Схема расположения.	
19. Делитель частоты ДЧ. Схема электрическая принципиальная.	
20. Формирователь высокой частоты ФВЧ. Схема электрическая принципиальная.	
21. Декады счетные ДС. Схема электрическая принципиальная.	
22. Схема межблочных соединений приемопередатчика.	
23. Дешифратор ДШ. Схема электрическая принципиальная.	
24. Преобразователь. Схема электрическая принципиальная.	
25. Усилители УИ1, УИ2, УИ3, УИ4, УИ5. Селектор С-1. Схемы электрические принципиальные.	
26. Триггеры Тг1, Тг2, Тг3, Тг4, Тг5, Тг6. Схемы электрические принципиальные.	
27. Триггеры Тг7, Тг8, Тг9, Тг10. Схемы электрические принципиальные.	
28. Усилитель УВЧ-1. Генератор. Повторитель эмиттерный.	
29. Габаритно-установочный чертеж приемопередатчика. Контурные ПЧ. Схемы электрические принципиальные.	

Приложения 4÷29 напечатаны на отдельных нумерованных листах в конце книги.

ПЕРЕЧЕНЬ ВСТРЕЧАЮЩИХСЯ СОКРАЩЕНИЙ:

АРПТ — автоматический регулятор потребляемого тока.
АТ — амплитудное телеграфирование.
БУ — буферный усилитель.
В — возбудитель.
Г — гетеродин.
ГП — генератор поиска.
ГТВ — генератор тонального вызова.
ГУ — гарнитурный усилитель.
ДИСКР. — дискриминатор.
ДС — декада счетная.
Д. УПР. — дистанционное управление.
ДЧ — делитель частоты.
ДШ — дешифратор.
ЗАП. САУ — запуск согласующего антенного устройства.
ИП — индикаторный прибор.
КВ. Г. — кварцевый генератор.
КВ. Ф. — кварцевый фильтр.
Кк. — кнопка.
КТ — контрольная точка.
ММ — мощность малая.
МП — мощность полная.
МТГ — микротелефонная гарнитура.
МУ — микрофонный усилитель.
МУЧ — механизм установки частоты.
НАСТР. — настройка.
ОГ — опорный генератор.
ОГР. — ограничитель.
ПП — передняя панель.
ПР. — прием.
ПРД — передача.
ПЧ — промежуточная частота.
РЭ — реактивный элемент.
САУ — согласующее антенное устройство.
СЛ. СВ. — служебная связь.
СМ — смеситель.
СТ. К. — стабилизатор комбинированный.
Тг — триггер.
ТГ — телеграфный.
ТЛФ — телефонный режим.
У — усилитель.
УВЧ — усилитель высокой частоты.
УГ — усилитель гетеродина.
УИ — усилитель импульсный.
УКВ — ультракороткие волны.
УМ — усилитель мощности.
УНЧ — усилитель низкой частоты.
УПТ — усилитель постоянного тока.
УПЧ — усилитель промежуточной частоты.
УСТ. — установка.
Ф — фильтр.
ФАПЧ — фазовая автоподстройка частоты.
Ф. АТ — фильтр амплитудного телеграфирования.
ФВЧ — формирователь высокой частоты.
ФД — фазовый детектор.
ФНЧ — фильтр нижних частот.
ЧМ — частотная модуляция.
ЭСЧ — электронно-счетный частотомер.

ВВЕДЕНИЕ

Техническое описание и инструкция по эксплуатации предназначены для изучения принципа работы и правил эксплуатации радиостанции Р-107М.

В описании имеются сведения о назначении, составе, технических данных и электрических характеристиках радиостанции. Описаны принцип работы отдельных каскадов, радиостанции в целом и возможные виды работы радиостанции.

Описание иллюстрировано рисунками и принципиальными схемами с перечнем элементов.

В инструкции даются основные правила подготовки, эксплуатации, технического обслуживания, проведения регламента обслуживания, хранения, консервации и транспортирования радиостанции.

При изучении радиостанции и ее эксплуатации дополнительно пользуйтесь инструкцией по эксплуатации аккумуляторов 2НКП-24.

Часть первая

Техническое описание

1. НАЗНАЧЕНИЕ

1.1. Радиостанция Р-107М — широкодиапазонная, ранцевая, переносная, ультракоротковолновая, телефонная с частотной модуляцией, приемопередающая, симплексная, с возможностью дистанционного управления и амплитудного телеграфирования, предназначена для беспоисковой и бесподстроечной радиосвязи.

1.2. Для обеспечения быстрого вхождения в связь в радиостанции предусмотрена возможность установки частоты диапазона с помощью цифрового электронно-счетного частотомера и автоматической настройки САУ.

1.3. Радиостанция обеспечивает вхождение в радиосвязь без поиска и ведение связи без подстройки на любой частоте диапазона при перепаде окружающей температуры между корреспондирующими радиостанциями не более 30°C, свыше 30°C необходимо перед вхождением в связь произвести установку или контроль частоты по электронно-счетному частотомеру.

1.4. Радиостанция сохраняет работоспособность в любых климатических условиях при температуре от -40°C до +50°C, при повышенной влажности воздуха до 98% и температуре не выше 35°C.

1.5. Радиостанция непроницаема для дождя и выдерживает погружение в воду на глубину до 0,5 м в течение 1 часа.

1.6. Радиостанция работоспособна в условиях тряски на ходу автомашины по разным дорогам, со скоростью до 50 км/час, при переноске радистом, а также выдерживает без повреждения все виды транспортирования.

2. ТЕХНИЧЕСКИЕ ДАННЫЕ

2.1. В диапазоне 20—52 МГц радиостанция позволяет устанавливать частоту с помощью механизма установки частоты через 1 МГц по шкале. а в пределах мегагерца — с помощью электронно-счетного устройства по табло через 1 кГц.

2.2. Радиостанция имеет следующие роды работ:

- «РАДИО», прием, передача;
- дистанционное управление «Д. УПР.», прием, передача;
- служебная связь по проводной линии «СЛ. СВ.»;
- амплитудное телеграфирование прием «АТ. ПР.»;
- амплитудное телеграфирование передача «АТ. ПРД.».

2.3. Радиостанция обеспечивает следующие режимы:

- режим приема частотно-модулированных сигналов телефонии;
- режим передачи частотно-модулированных сигналов телефонии мощностью малой или полной;

- режим приема сигналов амплитудного телеграфирования;
- режим передачи сигналов амплитудного телеграфирования.

2.4. Радиостанция обеспечивает надежную двустороннюю радиосвязь с однотипной радиостанцией на местности средней пересеченности и лесистости, в любое время суток и года на любой рабочей частоте диапазона при напряжении аккумуляторов 6,6—7,8 В на следующих расстояниях:

— при работе на ходу со штыревой антенной высотой 1,5 м или на земле на ту же антенну с трехпроводным противовесом длиной 1,3 м. на ходу автомашины с бортовой антенной в режиме РАДИО — не менее 12 км, в режиме АТ на стоянке — не менее 20 км;

— при работе из экранированного кузова автомобиля на антенну высотой 1,5 м через высокочастотный кабель длиной 4 м в движении со скоростью 30 км/час — не менее 6 км;

— при работе на стоянке со штыревой антенной 2,7 м и трехпроводным противовесом длиной 2,15 м — не менее 18 км в режиме РАДИО, 35 км — в режиме АТ;

— при работе на штыревую антенну высотой 2,7 м с трехлучевым противовесом длиной 2,15 м, поднятую на 2 м от земли, через высокочастотный кабель длиной 10 м — не менее 10 км;

— при работе на стоянке с лучевой антенной направленного действия, подвешенной на высоте 1 м над землей, не менее 25 км — в режиме РАДИО, 40 км — в режиме АТ;

— при работе на лучевую антенну, поднятую у радиостанции на высоту 5—6 м над землей, не менее 35 км — в режиме РАДИО, 50 км — в режиме АТ;

— при работе радиостанции с вынесенного пункта через телефонный аппарат типа ТА-57М (ТАИ-43Р), соединенный с радиостанцией двухпроводным полевым кабелем длиной до 500 м, обеспечивается связь на расстояниях, оговоренных в режиме РАДИО. В этом случае управление радиостанцией с приема на передачу и обратно, а также ведение связи осуществляется непосредственно с телефонного аппарата.

2.5. Скорость телеграфной работы на радиостанции составляет 10÷12 групп в минуту.

2.6. Радиостанция обеспечивает связь на уменьшенных расстояниях при понижении напряжения аккумуляторов до 6 В.

2.7. Время разворачивания радиостанции:

- при работе на штыревую антенну — не более 3 мин.;
- при работе на лучевую антенну — не более 10 мин.

2.8. Площадка, необходимая для разворачивания радиостанции, составляет:

- при работе на штыревую антенну — 2 м².
- при работе на лучевую антенну — около 600 м² (с учетом площади, необходимой для выбора направления антенны).

2.9. Неравномерность электрической частотной характеристики радиолинии (линейный вход передатчика — линейный выход приемника), определяемой относительно частоты 1000 Гц, находится в пределах:

- 300—500 Гц — —6 дБ (2 раза);
- 500—2700 Гц — ±2 дБ (1,25 раза);
- 2700—3400 Гц — —6 дБ (2 раза).

2.10. Амплитудная характеристика радиолинии при частоте модуляции 1000 Гц и девиации частоты сигнала от 0 до 5 кГц не должна отклоняться от прямой более, чем на 15%.

2.11. Погрешность установки частоты радиостанции по шкале и табло не превышает:

- в нормальных условиях — ±1,5 кГц ±1 счет;
- при различных климатических воздействиях — ±3,5 кГц ±1 счет.

2.12. Коэффициент нелинейных искажений в радиолинии при расстройке сигнала на ±3,5 кГц при напряжении на входе приемника 3—5 мкВ, на частоте модуляции 1000 Гц и девиации частоты сигнала ±5 кГц не должен превышать 12%.

2.13. Комплект питания состоит из трех последовательно соединенных аккумуляторов 2НКП-24 и обеспечивает непрерывную работу радиостанции при соотношении времени приема к времени передачи:

- в режиме РАДИО МОЩНОСТЬ МАЛАЯ 5:1 в течение 24 часов;
- в режиме РАДИО МОЩНОСТЬ ПОЛНАЯ 5:1 в течение 15 часов.

2.14. Предусмотрено подключение внешнего источника питания к клеммам «ПИТАНИЕ»—«КОРПУС» напряжением 7,6—8,8 В.

2.15. Масса приемопередатчика с аккумуляторами, гарнитурой, антенной 1,5 м, переносным ремнем и телеграфным ключом — не более 18,5 кг. Масса комплекта радиостанции — не более 56 кг.

2.16. Габариты радиостанции:

- а) без выступающих частей, не более, мм:
длина — 340, высота — 395, ширина — 210;
- б) с выступающими частями и установленным телеграфным ключом, не более, мм:

длина — 345, высота — 440, ширина — 270.

Габариты укладочного ящика, не более, мм:

длина — 610, высота — 510, ширина — 380.

2.17. Электрические характеристики приемника

2.17.1. Чувствительность приемника при соотношении выходных напряжений сигнал/шум 10 : 1, частоте модуляции 1000 Гц и девиации частоты ± 5 кГц — не хуже 1,5 мкВ.

2.17.2. Звуковое напряжение на паре низкоомных телефонов ТА-56М — не менее 1 В при напряжении сигнала на входе приемника 1,5 мкВ и девиации частоты сигнала ± 5 кГц.

2.17.3. Промежуточная частота приемника равна 10,7 МГц ± 1 кГц.

2.17.4. Ослабление чувствительности по зеркальному каналу на любой частоте диапазона — не менее 70 дБ.

2.17.5. Ослабление чувствительности по соседнему каналу при отстройке на ± 30 кГц — не менее 70 дБ.

2.17.6. Частотная характеристика приемника на телефонах ТА-56М в диапазоне модулирующих частот 300—3400 Гц при девиации частоты сигнала ± 3 кГц и неизменном напряжении на входе приемника 3—5 мкВ имеет неравномерность не более $\pm 3,5$ дБ.

2.17.7. Амплитудная характеристика приемника на телефонах ТА-56М при девиации частоты сигнала от 0 до 5 кГц, входном напряжении 1,5 мкВ, частоте модуляции 1000 Гц является практически линейной. При девиации частоты выше 5 кГц отклонение от прямой происходит не ниже 1,2 В.

2.17.8. Коэффициент нелинейных искажений приемника при входном напряжении 3—5 мкВ, частоте модуляции 1000 Гц и девиации частоты сигнала не более 5 кГц не превышает 7%.

2.17.9. Величина выходного напряжения приемника изменяется не более, чем на 20% при увеличении сигнала на его входе от 3 до 1000 мкВ.

2.17.10. Чувствительность приемника в режиме АТ при соотношении сигнал/шум 3 : 1 на телефонах ТА-56М — не хуже 0,5 мкВ.

2.17.11. Звуковое напряжение на телефонах ТА-56М в режиме АТ при напряжении сигнала на входе приемника 0,5 мкВ — не менее 0,75 В.

2.18. Электрические характеристики передатчика

2.18.1. Величина выходной мощности на эквиваленте нагрузки с сопротивлением 75 ± 1 Ом при напряжении аккумуляторов 7,2 В:

— не менее 1,0 Вт в режиме МОЩНОСТЬ МАЛАЯ, в режиме МОЩНОСТЬ ПОЛНАЯ — не менее 5,0 Вт.

2.18.2. Чувствительность модуляционного входа передатчика при модулирующей частоте 1000 Гц и девиации частоты передатчика 5 кГц находится в пределах 100—400 мВ.

2.18.3. Девиация частоты передатчика при громком «А» с телефонного аппарата — не менее 5 кГц.

2.18.4. Девиация частоты передатчика по диапазону с микротелефонной гарнитурой при громком «А» не должна быть менее 5 кГц.

2.18.5. Частотно-модуляционная характеристика передатчика в пределах модулирующих частот от 300 до 3400 Гц имеет неравномерность относительно частоты 1000 Гц ± 2 дБ.

3. СОСТАВ РАДИОСТАНЦИИ

3.1. Комплект радиостанции

3.1.1. Комплект радиостанции размещается в укладочном ящике (3).

В комплект поставки радиостанции (рис. 1) входят:

— рабочий комплект радиостанции;

— вспомогательное имущество;

— одиночный комплект запасного имущества.

3.1.2. Рабочий комплект радиостанции состоит из приемопередатчика (1) с тремя аккумуляторными батареями типа 2НКП-24 (13), размещенными в аккумуляторном отсеке ранца, микротелефонной гарнитуры (12), штыревой антенны (14), заплечных ремней (7), ремня для переноски (8), противовеса (11) и сумки радиста (16).

В сумке радиста хранятся и переносятся: антенна штыревая (14), ключ телеграфный (2), антенна на раме (6), противовес (11), шесть секций штыревой антенны (9), лампа переносная, трубка микротелефонная, лента изоляционная, отвертки малая и большая.

3.1.3. Вспомогательное имущество располагается в укладочном ящике и содержит: поддон (15) для крепления радиостанции, техническое описание и инструкцию по эксплуатации, формуляр на радиостанцию, техническое описание и инструкцию по эксплуатации щелочных аккумуляторов, формуляры на аккумуляторы, трубку микротелефонную, фидер РК-75-4-16 с наконечниками длиной 10 м (10), кронштейн бортовой антенны (4), два комплекта запасного имущества для аккумуляторов, чехол парусиновый (5) с растяжкой, уголками, стойкой верхней, стойкой нижней.

3.1.4. Одиночный комплект запасного имущества размещается в укладочном ящике и содержит: шесть аккумуляторных батарей типа 2НКП-24, антенну штыревую, антенну на раме, противовес, четырнадцать секций штыревой антенны, колпачок, контакты, кольца, прокладки, гайки, лампочки, проволоку для предохранителей и ключи.

Состав комплекта поставки радиостанции перечислен в разделе 3 формуляра на радиостанцию.

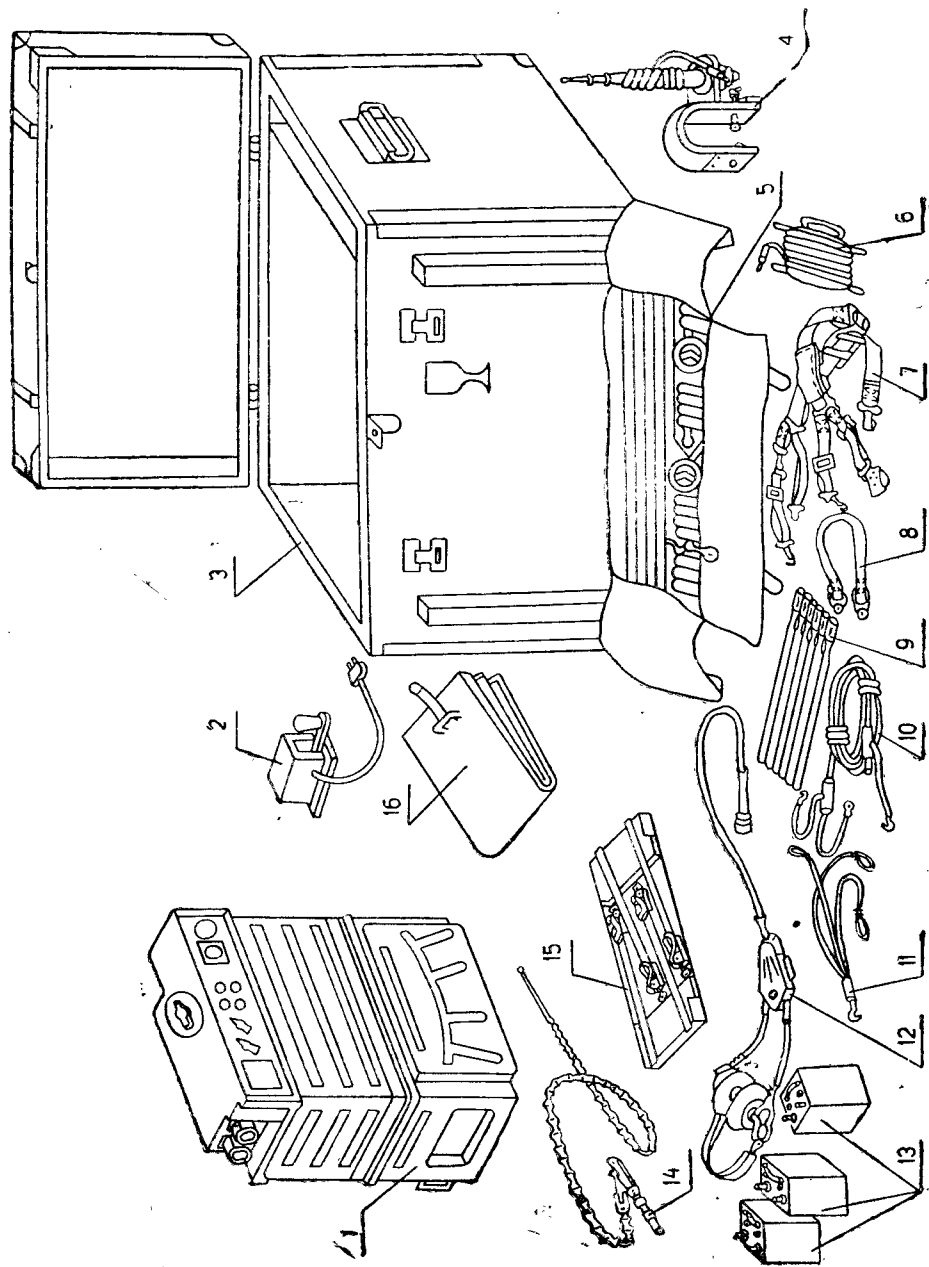


Рис. 1. Комплект радиостанции

4. УСТРОЙСТВО И РАБОТА РАДИОСТАНЦИИ

4.1. Приемопередатчик (приложение 4)

4.1.1. В данной радиостанции приемник и передатчик по конструктивному и схемному решению выполнены отдельно. Общими блоками, выполняющими совместную работу как на прием, так и на передачу, являются: согласующее антенное устройство, гетеродин, а в режиме АТ. ПР. — УПЧ передатчика. Приемопередатчик представлен на рис. 2.

4.1.2. Установка частоты приемопередатчика осуществляется двумя органами управления:

- механизм установки частоты по шкале через 1 МГц;
- механизм плавной установки частоты в пределах мегагерца через 1 кГц с отсчетом по табло.

4.1.3. Настройка приемопередатчика осуществляется только в режиме РАДИО.

4.1.4. Радиостанция состоит из следующих блоков:

- приемника;
- передатчика;
- стабилизатора комбинированного;
- гетеродина;
- согласующего антенного устройства;
- передней панели;
- электронно-счетного частотомера;
- корпуса.

4.1.5. Радиостанция имеет следующие роды работ:

- радио (ТЛФ);
- дистанционное управление — «Д. УПР.»;
- служебная связь по проводной линии «СЛ. СВ.»;
- прием сигналов амплитудного телеграфирования — «АТ. ПР.»;
- передача сигналов амплитудного телеграфирования — «АТ. ПРД».

4.1.6. Особенности конструкции следующие:

- объемный монтаж деталей и элементов радиостанции позволяет получить большой коэффициент заполнения, наименьшие габариты и вес, наиболее короткий и жесткий монтаж, максимальную жесткость и монолитность конструкции;

— радиостанция в целом представляет собой механическое и электрическое сочленение технологически самостоятельных блоков.

4.1.7. Основными конструктивными элементами радиостанции являются самостоятельные блоки. Каждый блок представляет собой технологически завершённое изделие, включая его регулировку, технический контроль и испытания. Это дает возможность после механического и электрического соединения отдельных блоков проводить минимум регулировочных операций в приемопередатчике.

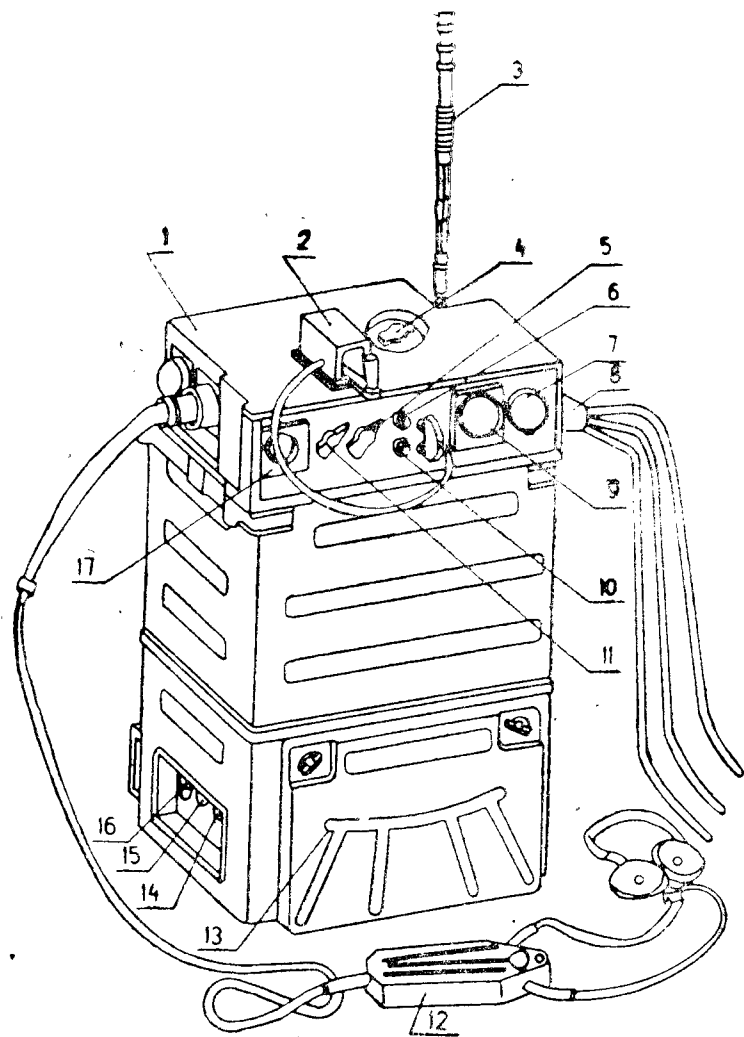


Рис. 2. Общий вид радиостанции:

1 — приемопередатчик; 2 — телеграфный ключ; 3 — антенна штыревая; 4 — ручка установки частоты через 1 МГц; 5 — ручка переключателя рода работ; 6 — кнопка проверки напряжения аккумуляторов; 7 — ручка установки частоты через 1 кГц; 8 — противовес; 9 — табло; 10 — кнопка проверки и установки частоты; 11 — ручка настройки в АТ; 12 микрофонная гарнитура; 13 — крышка аккумуляторного отсека; 14 — кнопка «НАСТР. АНТЕННЫ»; 15 — кнопка «ВЫЗОВ»; 16 — переключатель «МОЩНОСТЬ ПОЛНАЯ», «ОТКЛ.», «МОЩНОСТЬ МАЛАЯ»; 17 — индикаторный прибор.

4.1.8. Каркасы: блоков литые из алюминиевого сплава с высокой коррозионной устойчивостью. Металлические поверхности всех деталей, за исключением деталей из нержавеющей стали и частично из алюминия и латуни, имеют защитные гальванические покрытия.

4.1.9. Панель радиостанции конструктивно и схемно является связующим звеном между блоками радиостанции. Панель состоит из литого каркаса и крышки, на которых размещаются:

индикатор — для проверки мощности в антенне и напряжения аккумуляторов;

резистор «АТ. НАСТР.» — для настройки гетеродина в режиме АТ; переключатель рода работ «АТ. ПРД», «АТ. ПР.», «РАДИО», «Д. УПР.», «СЛ. СВ.»:

кнопка «7,2 В» — для проверки напряжения аккумуляторов;

кнопка «КГЦ» — для включения питания частотомера;

клеммы «АТ. КЛЮЧ» — для подключения телеграфного ключа;

линза «МГЦ» — для отсчета частоты по шкале;

табло «КГЦ» — для отсчета сотен, десятков и единиц килогерц;

ручка «УСТ. КГЦ» — для установки частоты в кГц;

две фишки микрофонной гарнитуры;

клемма «КОРПУС»;

ручка «УСТ. МГЦ» — для установки частоты по шкале в МГц;

антенный изолятор — для подключения антенны;

ручка стопорная — для фиксирования ручки «УСТ. КГЦ».

4.1.10. Внутри панели помещаются механизм установки частот, схема коммутации:

усилитель низкой частоты.

генератор тонального вызова.

микрофонный усилитель.

схема индикации антенного тока.

4.1.11. Предварительно проверенные и отрегулированные блоки механически соединяются с передней панелью с помощью межблочных разъемов и винтов.

4.1.12. Корпус радиостанции изготовлен методом штамповки из алюминиевого листа и состоит из двух частей: верхней для приемопередатчика, нижней для стабилизатора комбинированного, аккумуляторов и органов управления радиостанцией. Нижняя часть корпуса разделена перегородкой на два отсека. В аккумуляторном отсеке корпуса вмонтирована колодка для установки и включения аккумуляторов. В нишах нижней части корпуса размещены органы управления радиостанцией, клеммы «ПИТАНИЕ», «КОРПУС», «ТИНИЯ», переключатель «МОЩНОСТЬ ПОЛНАЯ», «ОТКЛ.», «МОЩНОСТЬ МАЛАЯ», кнопки «ВЫЗОВ», «НАСТР. АНТЕННЫ».

4.1.13. Верхняя и нижняя части корпуса соединяются специальными винтами, обеспечивающими жесткость и герметичность корпуса. На дверце корпуса размещены два винта с барашками для крепления крышки аккумуляторного отсека.

4.2. Работа приемника

4.2.1. Приемник радиостанции выполнен по схеме с одним преобразованием частоты. Структурная схема приемника представлена на рис. 3

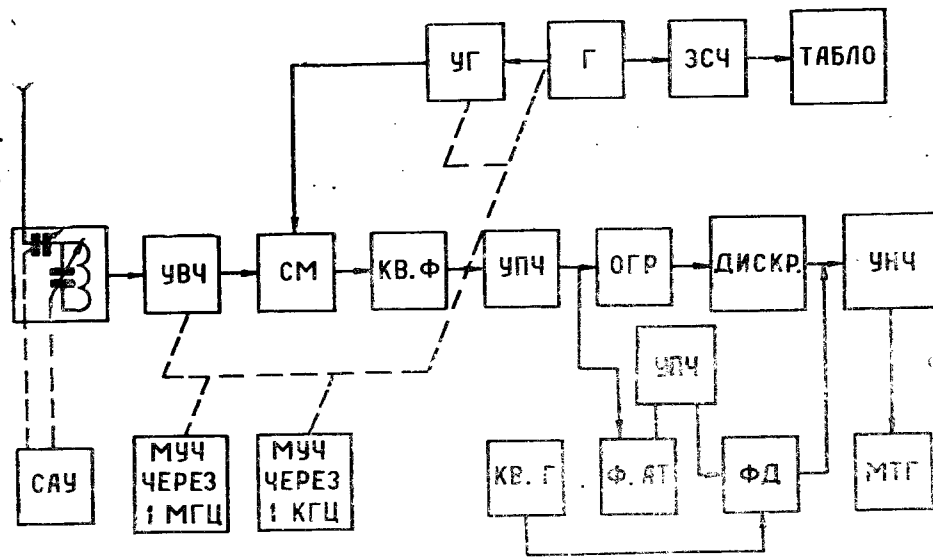


Рис. 3. Структурная схема приемника.

САУ — согласующее антенное устройство; УВЧ — усилитель высокой частоты; СМ — смеситель; КВФ — кварцевый фильтр; УПЧ — усилитель промежуточной частоты; ОГР — ограничитель; ДИСКР. — дискриминатор; УНЧ — усилитель низкой частоты; МТГ — микрофонная гарнитура; УГ — усилитель гетеродина; Г — гетеродин; ЭСЧ — электронно-счетный частотомер; МУЧ — механизм установки частоты; КВГ — кварцевый генератор; ФАТ — фильтр узкополосный амплитудного телеграфирования; ФД — фазовый детектор.

4.2.2. В режиме РАДИО напряжение сигнала с антенны через согласующее антенное устройство, нормально замкнутые контакты реле поступает на входной контур усилителя высокой частоты, который настроен на частоту принимаемого сигнала. Усиленное напряжение с выходного контура усилителя высокой частоты поступает на смеситель. Одновременно на смеситель подается усиленное напряжение гетеродина (опорный генератор передатчика). Напряжение промежуточной частоты выделяется на контурной системе с кварцевым фильтром и усиливается трехкаскадным усилителем промежуточной частоты. В тракте усилителя промежуточной частоты совместно с кварцевым фильтром сосредоточено основное усиление и избирательность приемника по соседнему каналу

4.2.3. Усиленный сигнал подается на ограничитель и далее — на частотный детектор (дискриминатор). В результате детектирования частотно-модулированного сигнала на нагрузке дискриминатора выделяется напряжение звуковых частот, которое усиливается усилителем низкой частоты и подается на телефоны гарнитуры.

4.2.4. Работа приемника в режиме амплитудного телеграфирования по прохождению сигнала аналогична работе приемника в режиме РАДИО до выхода УПЧ. Сигнал с УПЧ поступает на вход узкополосного кварцевого фильтра, подключенного ко входу усилителя промежуточной частоты передатчика. Усиленный сигнал подается на первый вход фазового детектора, на второй вход — сигнал с кварцевого генератора. Необходимая частота биений сигналов подбирается напряжением смещения на реактивном элементе кварцевого генератора. Частота гетеродина перестраивается в небольших пределах с помощью ручки «АТ. НАСТР.», при этом добиваются точного попадания принимаемого сигнала в узкую полосу 1,0 кГц кварцевого фильтра амплитудного телеграфирования. Полученный низкочастотный сигнал, несущий информацию, поступает через усилитель низкой частоты на телефоны гарнитуры.

4.3. Работа передатчика

4.3.1. Структурная схема передатчика радиостанции приведена на рис. 4.

4.3.2. Колебания, генерируемые возбудителем, поступают в тракт усилителя мощности, усиливаются им и через согласующее антенное устройство излучаются антенной.

4.3.3. Настройка согласующего антенного устройства производится в режиме малой мощности при нажатии кнопки «НАСТР. АНТЕННЫ» и контролируется по индикаторному прибору.

4.3.4. Стабилизация частоты возбудителя передатчика осуществляется с помощью системы фазовой автоподстройки частоты по частоте гетеродина и опорного кварцевого генератора.

4.3.5. Принцип работы системы фазовой автоподстройки частоты состоит в сравнении фаз двух сигналов, установлении и поддержании постоянной разности фаз.

4.3.6. Частота сигнала гетеродина выше частоты передатчика на промежуточную частоту. Сигналы возбудителя и гетеродина поступают на вход смесителя передатчика. Сигнал промежуточной частоты фильтруется, усиливается усилителем промежуточной частоты и поступает на вход фазового детектора, на второй вход которого подается опорный сигнал с кварцевого генератора.

4.3.7. В момент включения на передачу сигнал промежуточной частоты на входе фазового детектора отсутствует. Генератор пилообразного напряжения производит поиск такой частоты возбудителя, которая при смешивании с частотой гетеродина даст промежуточную частоту, равную частоте кварцевого генератора с точностью до фазы.

В результате на выходе фазового детектора образуется управляющее напряжение, которое через фильтр нижних частот одновременно управляет работой генератора пилообразного напряжения и частотой возбуждителя.

4.3.8. При достаточной величине управляющего напряжения генератор пилообразного напряжения переходит в режим усиления постоянного тока, и на реактивном элементе возбуждителя поддерживается постоянное смещение, соответствующее рабочей частоте. Во время работы управление частотой возбуждителя осуществляется непосредственно от

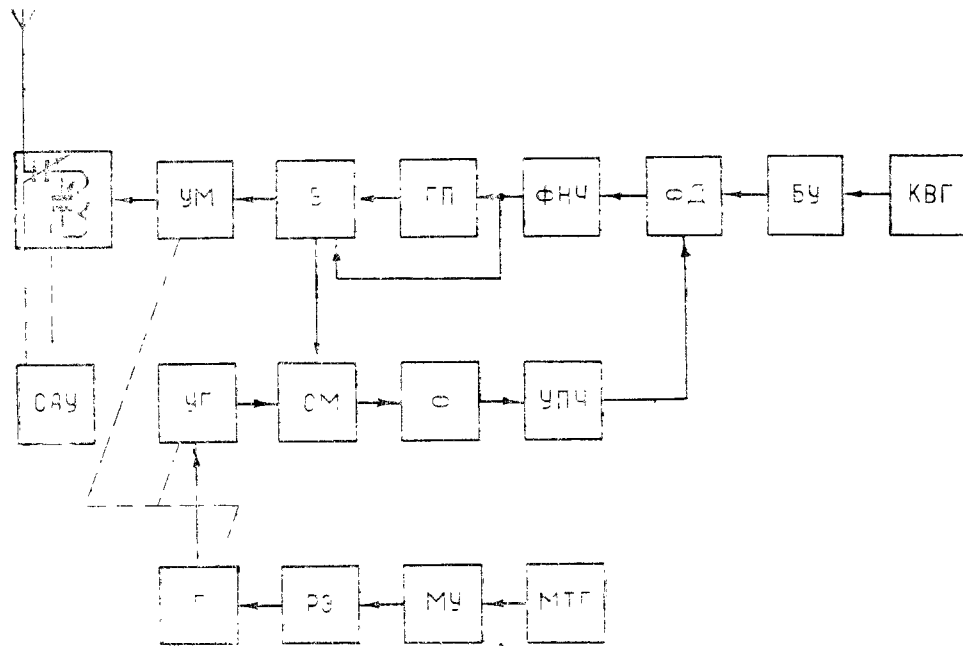


Рис. 4. Структурная схема передатчика.

САУ — согласующее антенное устройство; УМ — усилитель мощности; В — возбуждатель; ГП — генератор поиска; ФНЧ — фильтр нижних частот; ФД — фазовый детектор; БУ — буферный усилитель кварцевого генератора; КВГ — кварцевый генератор; Г — гетеродин; УГ — усилитель гетеродина; СМ — смеситель; Ф — контурный фильтр; УПЧ — усилитель промежуточной частоты; РЭ — реактивный элемент; МУ — микрофонный усилитель; МТГ — микрофонная гарнитура.

напряжения с выхода фазового детектора, заставляя частоту возбуждителя следить за частотой гетеродина.

4.3.9. Частота колебаний генератора пилообразного напряжения составляет 12—30 Гц. Полоса прозрачности фильтра промежуточной частоты на уровне 3 дБ не менее 400 кГц.

4.3.10. Переход с приема на передачу радиостанции осуществляется нажатием тангенты микрофонной гарнитуры.

4.3.11. Напряжение звуковой частоты от микрофона, усиленное микрофонным усилителем и ограниченное по амплитуде амплитудным ограничителем, подается на вход реактивного элемента, включенного в контур гетеродина через емкостный делитель.

4.3.12. С помощью системы фазовой автоподстройки частоты производится перенос напряжения модуляции с гетеродина на реактивный элемент, включенного в контур возбуждителя передатчика.

4.4. Система установки частоты

4.4.1. Система установки частоты позволяет устанавливать частоту радиостанции путем перестройки гетеродина приемника.

4.4.2. «Грубая» перестройка через 1 МГц производится ручкой «УСТ. МГц» механизма установки частоты, а «точная» перестройка через 1 кГц — с помощью ручки «УСТ. КГц».

4.4.3. Десятки и единицы мегагерц отсчитываются по шкале механизма установки частоты, а сотни, десятки и единицы килогерц — по цифровому табло.

4.4.4. Установка и контроль частоты радиостанции производится при нажатой кнопке «КГц» только на приеме.

4.4.5. При переходе из режима АТ. ПР. в режим РАДИО и обратно необходимо подстраивать частоту радиостанции вращением ручки «УСТ. КГц».

5. УСТРОЙСТВО И РАБОТА ОТДЕЛЬНЫХ БЛОКОВ РАДИОСТАНЦИИ

5.1. Приемник (приложение 5)

5.1.1. Усилитель высокой частоты выполнен на полевом транзисторе Т1.

Работа двухзатворного полевого транзистора аналогична четырехэлектродной лампе, а однозатворного — трехэлектродной.

Напряжение сигнала из антенны через согласующее антенное устройство и контур К6 подается на входной контур, образованный индуктивностью L1, секцией конденсатора С1, подстроечным конденсатором С2. Через переходной конденсатор С4 сигнал подается на диодную схему защиты приемника, работающую по принципу двустороннего ограничителя напряжения. Схема защиты состоит из диодов Д1, Д2, шунтирующих резисторов R1, R2, R3, R4 и конденсаторов С3, С5. Для исключения влияния параметров диодов на входной контур и вход УВЧ, а так-

же для определенного уровня ограничения диоды заперты напряжением, снимаемым с делителя R1, R5. При превышении напряжения сигнала над напряжением запирающего диода открываются и шунтируют входной контур, защищая вход транзистора T1 от перегрузок.

Через конденсатор связи C6 сигнал подается на первый затвор полевого транзистора T1.

Резисторы R6, R8, R9 создают необходимый режим первого затвора транзистора T1 и определяют его входное сопротивление.

Резисторы R7, R8, R9 — делитель напряжения второго затвора, а конденсаторы C7, C8 служат развязкой.

Цепь, состоящая из конденсатора C9 и резисторов R10, R64, создает автоматическое смещение транзистора T1.

УВЧ представляет собой резонансный усилитель с параллельным питанием через дроссель Др1. Конденсаторы C18, C19 и дроссель Др2 — фильтр по питанию. В стоковой цепи транзистора T1 включен широкодиапазонный контур УВЧ, образованный индуктивностью L2, секциями конденсаторов C12, C13 и подстроечными конденсаторами C11, и C14. Конденсаторы C10, C15 — разделительные. Дроссель Др9 и конденсатор C73 образуют фильтр на 10,7 МГц. Резистор R65 — шунт катушки L2.

Отличительной особенностью контура является равномерность передачи выходного напряжения при минимальных изменениях эквивалентного сопротивления в широком диапазоне частот радиостанции.

Реализация схемы УВЧ на полевом транзисторе обусловлена большим динамическим диапазоном входной характеристики по первому затвору, а также малой проходной емкостью транзистора.

5.1.2. Усилитель напряжения гетеродина выполнен на биполярном транзисторе T6, нагрузкой которого является перестраиваемый резонансный контур, образованный индуктивностью L3, конденсаторами C45, C46. Контур механически сопряжен с контурами УВЧ и гетеродина и настроен на частоту гетеродина. Резисторы R41 и R42 — базовый делитель напряжения. Конденсатор C36 — переходной. Резистор R43 и конденсатор C38 — цепь автоматического смещения. Резистор R44 — гасящий. Дроссель Др6 и конденсаторы C39, C40 служат развязкой по питанию. Усиленное гетеродинное напряжение с контура усилителя через виток связи и резистор R70 подается на смеситель приемника, а через конденсатор C41 — на смеситель передатчика. Конденсатор C44 — разделительный, C43 — блокировочный.

5.1.3. Смеситель приемника выполнен на полевом двухзатворном транзисторе T2. Сигнал с выходного контура УВЧ через емкость связи C15 подается на первый затвор смесителя. Усиленный сигнал гетеродина с контура усилителя подается на исток смесителя. Резистор R45 и конденсатор C42 — цепь автоматического смещения. Нагрузкой смесителя является контур K1, настроенный на промежуточную частоту. Резисторы R11, R12, R13, R14 создают необходимый режим первого и второго затворов и определяют входное сопротивление транзистора T2. Конденсаторы C16, C17 — развязка по второму затвору.

Для предотвращения пробоя транзистора T2 статическим зарядом служит резистор R15.

Сигнал промежуточной частоты, выделенный контуром смесителя, через конденсатор C20, кварцевый фильтр Пэ1, контур K2 и конденсатор C21, подается на вход УПЧ.

Контур K1 и K2 кварцевого фильтра вместе с резисторами R16, R17 служат для настройки кварцевого фильтра.

5.1.4. Усилитель промежуточной частоты обеспечивает основное усиление приемника. Промежуточная частота и полоса пропускания усилителя определяются соответственно средней частотой и полосой кварцевого фильтра на входе тракта промежуточной частоты.

Усилитель промежуточной частоты состоит из:

- трех одиночных резонансных усилителей, выполненных на полевых транзисторах;
- ограничителя, выполненного на биполярных транзисторах;
- дискриминатора, выполненного на контуре и диодах.

Резисторы R18, R19, R20, R21 являются делителем питающего напряжения для затворов 1 и 2 полевого транзистора T3. Резисторы R22, R23 и конденсатор C23 — цепь автосмещения.

Конденсаторы C22, C74 развязывают второй затвор транзистора по высокой частоте. Первый каскад УПЧ нагружен на контур K3, шунтированный резистором R24.

Напряжение питания на каскады подается с трех идентичных фильтров: дросселя Др3, конденсаторов C24, C25; дросселя Др4, конденсаторов C29, C30; дросселя Др5, конденсаторов C34, C35.

С контура K3 сигнал промежуточной частоты через переходной конденсатор C26 поступает на вход следующего усилительного каскада. Все три каскада усилителя выполнены по одинаковой схеме.

Сигнал промежуточной частоты со второй обмотки контура K5 через переходной конденсатор C47 подается на ограничитель, выполненный по каскадной схеме с общим эмиттером и общей базой, на транзисторах T7 и T8. Нагрузкой ограничителя является контур K7, шунтированный резистором R66.

Резисторы R46, R47, R48, R49 — базовые делители напряжения для транзисторов. Резистор R50 и конденсатор C49 — цепочка автоматического смещения, конденсатор C48 — развязка базы транзистора T8. Стабилитрон ДЗ стабилизирует напряжение питания, поступающее на ограничитель с фильтра, образованного конденсаторами C51, C52, дрос-

селем Др8. Резистор R51 ограничивает ток стабилизации. Конденсатор С50 — блокировочный. С контура К7 сигнал через переходной конденсатор С53 поступает на эмиттерный повторитель, выполненный на транзисторе Т9. Конденсатор С54 — развязка базы по высокой частоте. Резистор R55 — нагрузка эмиттерного повторителя. Резисторы R52, R53, R54 — делитель напряжения для базы транзистора Т9. Сигнал промежуточной частоты через переходной конденсатор С55 поступает на дискриминатор, состоящий из индуктивности L4, конденсаторов С56, С57 и амплитудного детектора на диодах Д4, Д5. Резисторы R56, R57 — нагрузка диодов, конденсаторы С59, С60, резистор R58 — фильтр по промежуточной частоте. Конденсатор С58 — емкость связи.

Резистор R68 — гасящий в режиме РАДИО прием.

5.1.5. Фильтр амплитудного телеграфирования служит для выделения сигналов амплитудного телеграфирования и состоит из:

— усилителя;

— узкополосного кварцевого фильтра.

Усилитель выполнен на полевом транзисторе Т10 по схеме с общим истоком и служит для усиления напряжения, поступающего с выхода УПЧ через конденсатор С61 на первый затвор транзистора. Стоковой нагрузкой транзистора является контур, выполненный на первичной обмотке коаксиального трансформатора Тр1 и конденсаторах С64, С65. Контур настраивается подстроечным конденсатором С64 и шунтируется резистором R69. Напряжение питания подается через развязывающий фильтр, состоящий из дросселя Др7 и конденсаторов С71, С72. Резисторы R59, R60, R61, R67 являются делителем напряжения питания для затворов 1 и 2. Резисторы R62, R63 и конденсатор С63 — цепь автоматического смещения.

Узкополосный кварцевый фильтр выполнен по мостовой схеме, в одно плечо которого включены первая половина вторичной обмотки Тр1 и кварцевый резонатор Пэ2, а в другое — вторая половина обмотки Тр1 и конденсаторы С68, С69, позволяющие компенсировать емкость кварцевого резонатора и кварцедержателя. Изменением емкости подстроечного конденсатора С69 осуществляется симметрия частотной характеристики фильтра. Виток связи и конденсатор С66 служат для связи между обмотками трансформатора.

Выделенный узкополосным фильтром сигнал через конденсатор С70 поступает на контур К8, который согласует выход фильтра со входом УПЧ передатчика.

Сигнал промежуточной частоты с контура К8 подается на усилитель промежуточной частоты передатчика. Сигнал с усилителя промежуточной частоты поступает на первый вход фазового детектора, а сигнал промежуточной частоты управляемого кварцевого генератора (находящегося в передатчике) — на второй вход фазового детектора. В этом случае фазовый детектор выполняет функции смесителя.

Полученное напряжение биений низкой частоты подается на вход усилителя низкой частоты и далее — на телефоны.

5.2. Передатчик (приложение 7)

5.2.1. Возбудитель с электронной и индуктивной перестройкой частоты стабилизируется системой фазовой автоподстройки частоты и состоит из автогенератора и буферного усилителя, служащего для устранения реакции усилителя мощности на возбудитель. Автогенератор собран на двухзатворном полевом транзисторе Т1, первый затвор которого соединяется с контурной системой автогенератора через конденсатор С6.

Резисторы R3, R4, R5, R6 определяют режим работы транзистора. Резистор R1 и стабилизатор Д1 — цепь стабилизации питания транзистора Т1. Конденсаторы С1, С7, С9 — фильтры по высокой частоте. Контурная система автогенератора выполнена на перестраиваемой индуктивности L1 и емкости варикапов Д2, Д3, Д4, Д5, Д6.

Конденсаторы С3, С4 образуют емкостный делитель автогенератора. Резистор R2 шунтирует дроссель Др1. Затвор 2 и сток соответственно через емкости конденсаторов С5 и С2 заземлены по высокой частоте.

Резистор R7 служит для подачи напряжения смещения на варикапы и разделяет низкоомный выход фазового детектора от контура автогенератора.

В режиме поиска на варикапы подается пилообразное напряжение с генератора поиска.

Изменение напряжения генератора поиска вызывает изменение емкости варикапов и изменение частоты контура автогенератора.

При появлении управляющего напряжения с выхода фильтра нижних частот генератор поиска выдает на варикапы постоянное напряжение, осуществляя удержание частоты.

Выходное напряжение автогенератора снимается с контура и подается через С45 на вход смесителя системы фазовой автоподстройки частоты и через переходной конденсатор С13 — на вход буферного усилителя.

Буферный усилитель собран на двухзатворном полевом транзисторе Т3 по схеме истокового повторителя. Нагрузкой истокового повторителя является резистор R17.

Резисторы R15, R16, R17 определяют режим работы транзистора. Конденсатор С17 — фильтр по ВЧ.

С резистора R17 напряжение высокой частоты подается на вход усилителя мощности. С этого же резистора снимается напряжение смещения на базу транзистора Т4.

Корпус на эмиттер транзистора Т4 подается с переключателя рода работ в режимах РАДИО и Д. УПР. или телеграфного ключа в режиме АТ. ПРД.

К затвору 2 транзистора Т3 подключен автоматический регулятор потребляемого тока, собранный на микросхеме Э1, который работает в режиме усилителя постоянного тока.

Резистор R28, конденсатор С71 образуют элементы фильтра нижних частот. Резисторы R29, R32 — делитель для питания микросхемы. Резистор R31 — цепь обратной связи, который позволяет регулировать коэффициент усиления усилителя постоянного тока при настройке передатчика. Конденсаторы С72, С79, С80 — блокировочные.

Через резисторы R85, R86 подается напряжение питания на транзисторы усилителя мощности Т5, Т6 и на Т8. На вход 9 (инвертирующий) микросхемы подается смещение с резисторов R33, R34. Смещение на входе 9 постоянно, поскольку делитель R33, R34 подключен к питающим проводам до резисторов R85, R86.

На вход 10 (неинвертирующий) подается смещение с резисторов R82, R83, R84, подключенных к питающим проводам усилителя мощности. Начальная балансировка схемы производится в режиме полной мощности при номинальном токе, потребляемом усилителем мощности, с помощью резисторов R83, R84, а в режиме малой мощности — резистором R87.

При увеличении потребляемого тока увеличивается падение напряжения на резисторах R85, R86, и напряжение смещения на входе 10 микросхемы уменьшается. Это вызывает уменьшение выходного напряжения усилителя постоянного тока. Крутизна транзистора Т3 при понижении напряжения на втором затворе уменьшается. В результате этого уменьшается напряжение высокой частоты на входе усилителя мощности, и рост потребляемого тока ограничивается.

5.2.2. Система фазовой автоподстройки частоты предназначена для стабилизации частоты возбудителя по гетеродину и кварцевому генератору. В систему фазовой автоподстройки частоты входят:

- смеситель;
- двухкаскадный усилитель промежуточной частоты;
- кварцевый генератор;
- усилитель кварцевого генератора;
- фазовый детектор;
- фильтр нижних частот;
- генератор поиска.

Смеситель собран на двухзатворном полевом транзисторе Т13. На затвор 1 транзистора через переходной конденсатор С44 подается сигнал с опорного генератора, а на затвор 2 через переходной конденсатор С45 — сигнал с возбудителя. Резисторы R50, R51, R52, R53, R55 определяют режим работы транзистора. Конденсатор С47 — блокировочный. Резистор R54 предохраняет транзистор от пробоя электростатическим зарядом при разрыве стоковой цепи. Резистор R55 и конденсатор С46 —

цепь автосмещения. Диод Д9 необходим для коммутации питания в режиме АТ. ПР. Нагрузкой смесителя служит двухконтурный полосовой фильтр, зашунтированный резистором R54 и настроенный на промежуточную частоту 10,7 МГц. Фильтр выполнен на контурах К1, К2 и конденсаторе связи С48. Напряжение промежуточной частоты через диод Д16 и переходной конденсатор С50 подается на вход двухкаскадного усилителя промежуточной частоты.

Усилители промежуточной частоты выполнены на однозатворных полевых транзисторах Т14 и Т15. Резисторы R56, R57, R59, R60 определяют режим работы транзистора Т14. Конденсаторы С49, С51 — блокировочные. Цепь, состоящая из конденсатора С52 и резисторов R59, R60, задает автосмещение.

Нагрузкой первого каскада усилителя служит дроссель Др7, зашунтированный резистором R58. Второй усилитель выполнен аналогично первому, нагрузкой его является трансформатор Тр5 фазового детектора.

Кварцевый генератор выполнен на однозатворном полевом транзисторе Т17 по схеме емкостной трехточки. Резисторы R75, R76, R77, R78 определяют режим работы транзистора. Конденсаторы С64 и С65 — емкостный делитель обратной связи.

Контурная система генератора состоит из кварцевого резонатора Пэ1, зашунтированного резистором R79 и дросселем Др10, катушки индуктивности L7, зашунтированной резистором R88, варикапа Д13 и конденсаторов С68 и С69. Конденсаторы С63, С66 и С70 — блокировочные. Контурная система соединяется через переходной конденсатор С67 с затвором транзистора. Дроссель Др8 и резистор R75 в истоке транзистора установлены для уменьшения шунтирующего действия активного элемента на контур. Изменяя величину управляющего напряжения, подаваемого на варикап через резистор R80, можно менять частоту кварцевого генератора на 1,5—2 кГц от номинальной частоты кварца. В режиме АТ. ПР. кварцевый генератор служит вторым гетеродином. Питание кварцевого генератора стабилизировано диодом Д12.

Усилитель кварцевого генератора выполнен на однозатворном полевом транзисторе Т16. На вход усилителя через переходной конденсатор С62 подается сигнал с выхода кварцевого генератора. Нагрузкой усилителя служит трансформатор Тр6 фазового детектора. Резисторы R72, R73 и R74 определяют режим работы транзистора. Конденсатор С61 — блокировочный. Резистор R71 предохраняет транзистор от пробоя при разрыве стоковой цепи.

При работе кварцевого генератора и усилителя в системе фазовой автоподстройки частоты напряжение питания на транзисторы подается через диод Д9, включенный в открытом состоянии. Диод Д9 отключает буферный каскад возбудителя и смеситель при работе радиостанции в режиме АТ. ПР. Диод Д14 отключает цепь питания каскада узкополосного фильтра при работе передатчика.

Фазовый детектор выполнен по балансной схеме на трансформаторах Тр5, Тр6, диодах Д10 и Д11 и на нагрузочных резисторах R66, R67 и R68.

Конденсаторы С57 и С58 шунтируют сопротивление нагрузки по высокой частоте. На трансформатор Тр5 подается напряжение промежуточной частоты, а на трансформатор Тр6 — напряжение частоты кварцевого генератора $10,7 \pm 1,5$ кГц.

На выход фазового детектора подключен пропорционально-интегрирующий фильтр, выполненный на резисторах R69, R70 и конденсаторе С59. Полоса пропускания фильтра нижних частот выбрана такой, чтобы осуществлять максимальное подавление побочных излучений передатчика и достаточной для переноса модуляции с гетеродина на возбудитель без искажений. Управляющее напряжение с фильтра нижних частот поступает на вход генератора поиска и на реактивный элемент возбуждителя.

Генератор поиска предназначен для управления частотой возбуждителя и работает в режиме генератора пилообразного напряжения или усилителя постоянного тока.

Генератор поиска включает в себя:

- истоковый повторитель на полевом транзисторе Т12;
- генератор пилообразного напряжения на транзисторе Т11;
- ждущий мультивибратор на транзисторах Т9 и Т10.

С делителя R43. R44 напряжение питания подается на сток транзистора Т12. Делитель R46 и R47 задает смещение на затвор полевого транзистора Т12.

Частоту поиска определяют резисторы R41, R45 и конденсатор С41.

Резисторы R35, R36, R37, R38, R39 задают режим транзисторов Т9, Т10. Диод Д8 предназначен для гашения положительных импульсов в момент разряда конденсатора С41.

Управляющее напряжение с генератора поиска поступает на реактивный элемент возбуждителя через резистор R40.

5.2.3. Усилитель мощности предназначен для обеспечения требуемой мощности в антенне в диапазоне частот и состоит из двух ступеней усиления:

- предварительной;
- выходной.

Предварительный каскад собран на трех транзисторах с последовательным питанием коллекторных цепей и трансформаторным согласованием между каскадами. Напряжение питания на коллектор транзистора Т4 подается через дроссель Др11. Смещение на базу транзистора Т4 подается с резистора R17. Коллекторной нагрузкой служит широкополосный трансформатор Тр2, зашунтированный резистором R89 для повышения устойчивости каскада.

Смещение на базу транзистора Т5 подается с делителя R22, R23. Нагрузкой транзистора Т5 является трансформатор Тр3, зашунтированный резистором R90 для повышения устойчивости каскада.

Следующий предварительный каскад собран на транзисторе Т6. На базу транзистора подается автоматическое смещение с резистора R25. Конденсатор С74 служит для обратной связи по переменному току. Коллекторной нагрузкой предоконечного каскада служит трансформатор Тр4. Конденсаторы С21, С23 — переходные. Резисторы R20, R24, R27 образуют отрицательную обратную связь. Конденсаторы С20, С73, С75 — фильтровочные.

Выходной каскад собран на транзисторе Т8. Коллектор заземлен по высокой частоте. Эмиттерной нагрузкой выходного каскада служит двухконтурный фильтр, состоящий из катушек индуктивности L4, L5 и двухсекционного конденсатора переменной емкости С33, С34. Конденсаторы С32 и С35 — подстроечные. Двухконтурный перестраиваемый фильтр предназначен для ослабления побочного излучения передатчика. Напряжение на базу выходного каскада подается через трансформатор Тр4 и резистор R30.

Конденсаторы С76, С30, С77, С19 — фильтровочные. Питание на транзисторы подается через фильтры, состоящие из конденсаторов С22, С24, дросселя Др3, из конденсаторов С31, С36, С37, С38, дросселя Др6.

Конденсатор С26 со вторичной обмоткой трансформатора Тр4 составляет широкополосный контур. Конденсатор С28 служит для обратной связи по переменному току.

Конденсатор С27 с резистором R30 согласует по диапазону входное сопротивление транзистора с выходным сопротивлением предварительного каскада.

Усилитель мощности может работать в двух режимах: в режиме **МОЩНОСТЬ МАЛАЯ** и в режиме **МОЩНОСТЬ ПОЛНАЯ**. В режиме **МОЩНОСТЬ МАЛАЯ** на коллекторы транзисторов Т4, Т5, Т6, Т8 подается напряжение 12,6 В.

В режиме **МОЩНОСТЬ ПОЛНАЯ** на коллекторы транзисторов Т5, Т6, Т8 подается напряжение +20 В.

В режиме передачи высокочастотный сигнал поступает от возбуждителя на базу первого транзистора предварительного усилителя. Усиленный транзистором Т4 сигнал подается через конденсатор С21 в цепь базы следующего каскада.

Широкополосные высокочастотные трансформаторы Тр2, Тр3, Тр4 служат для согласования выходного сопротивления транзистора с низким входным сопротивлением следующего каскада.

Сигнал, усиленный по мощности, снимается с двухконтурного фильтра и подается на вход согласующего антенного устройства. Выходной двухконтурный фильтр сопряжен механически с опорным генератором.

5.3. Стабилизатор комбинированный (приложение 9)

5.3.1. Стабилизатор комбинированный предназначен для питания приемопередатчика. Стабилизатор комбинированный состоит из:

- импульсного стабилизатора;
- преобразователя напряжения.

Импульсный стабилизатор собран по схеме с параллельным включением ключевого элемента. Ключевой элемент собран на транзисторах Т3, Т4, Т5 и дросселе — накопителе энергии Др1. Импульсный стабилизатор напряжения представляет собой замкнутую систему автоматического регулирования, в которой прерывистый характер регулирования осуществляется преобразованием сигнала ошибки в последовательность импульсов, воздействующих на ключевой элемент. В качестве задающего генератора для формирования управляющих импульсов применен управляемый мультивибратор с емкостными коллекторно-базовыми связями на транзисторах Т8, Т11 и балансным усилителем постоянного тока на транзисторах Т9, Т10.

Транзисторы этого усилителя работают в линейном режиме и используются как управляемые сопротивления, регулирующие время разряда конденсаторов С13, С17. Конденсатор С29 служит для улучшения условий запуска управляемого мультивибратора. Усиление мощности управляемых импульсов, вырабатываемых мультивибратором, осуществляется промежуточным усилителем, собранным на транзисторе Т7 и резисторах R9, R10, R12. Усиленные управляемые импульсы снимаются с резистора R10 и подаются через резистор R8 на базу второго промежуточного усилителя Т6, в коллекторную цепь которого включена первичная обмотка импульсного трансформатора Тр1. Сигнал для управления ключевым элементом снимается со вторичной обмотки трансформатора. Использование импульсного трансформатора для управления ключевым элементом позволило отказаться от применения вспомогательного внешнего источника напряжения для запирающего транзистора, так как во вторичной обмотке трансформатора наводятся знакопеременные импульсы.

Конденсаторы С6 и С18 служат для устранения условий самовозбуждения мультивибратора. Конденсаторы С1, С2 служат фильтром и уменьшают пульсирующее напряжение, создаваемое импульсным стабилизатором на аккумуляторах.

Вариант Д1 предусмотрен для того, чтобы воспрепятствовать протеканию тока через нагрузку в обратном направлении в течение времени, когда ключ находится в замкнутом состоянии. Конденсаторы С19—С21 накапливают энергию, когда ключевые транзисторы Т3, Т4, Т5 закрыты, и отдают ее в нагрузку, когда ключевые транзисторы открыты. Напряжение 20 В или 12,6 В в зависимости от режима работы приемопередатчика с конденсаторов С19—С21 подается через проходной конденсатор С22 на фильтр, образованный дросселем Др3 и конденсатором С24.

Для получения 12,6 В в режиме передача МОЩНОСТЬ ПОЛНАЯ служит цепочка, состоящая из стабилитрона Д18, диодов Д15, Д16 и Д17 и резисторов R23, R24.

Переключение режимов производится при помощи реле Р1, Р2, Р3, Р4, Р5, Р6. Цепочка, состоящая из резистора R25 и стабилитронов Д30.

Д21, служит для устранения напряжения 20 В по цепи 12,6 В, возникающего при переходе с передачи на прием в режиме МОЩНОСТЬ ПОЛНАЯ.

Диоды Д19, Д20, Д22—Д29 служат для развязывания цепей коммутации по питанию. Реле Р8 служит для переключения радиостанции с приема на передачу при дистанционном управлении. Конденсатор С28 — переходной в линию. Цепь, образованная диодами Д31, Д33, Д34 и резистором R26, служит для защиты цепей коммутации от напряжения индукторного вызова.

Резисторы R11 и R27 коммутируются контактом реле Р6 в зависимости от режима работы стабилизатора и служат для выбора рабочей точки балансного усилителя.

Перемычка П1 служит для защиты печатного монтажа и жгута на случай выхода из строя транзисторов преобразователя или короткого замыкания.

5.3.2. Преобразователь напряжения собран по схеме с общим эмиттером на двух транзисторах Т1, Т2.

Оптимальный режим работы транзисторов обеспечивается подачей на их базы отрицательного смещения, снимаемого с делителя напряжения R2, R6, включенного между эмиттером и средней точкой коллекторной обмотки трансформатора Тр2. Резистор R6 зашунтирован конденсатором С4 для улучшения условий возбуждения при отрицательной температуре.

Напряжение —60 В снимается с обмотки трансформатора Тр2, выводы 1 и 2, выпрямляется мостовой схемой, собранной на диодах Д2, Д3, Д6, Д7, и фильтруется однозвенным фильтром, образованным конденсаторами С7, С9, С15 и резистором R16.

Напряжение 25 В снимается с обмотки трансформатора Тр2, выводы 3 и 4, выпрямляется мостовой схемой, собранной на диодах Д4, Д5, Д8, Д9, и фильтруется фильтром, образованным конденсаторами С8, С10, С14 и дросселем Др4. Питательное напряжение подается на преобразователь через фильтр, образованный конденсаторами С16, С11, С12, С3 и дросселем Др2.

5.3.3. Выходные напряжения, вырабатываемые стабилизатором комбинированным, подаются на приемопередатчик через девятнадцатиконтактный разъем Ш1. Разъем Ш2 служит для управления радиостанцией с ранца.

5.4. Гетеродин (приложение 11)

5.4.1. Гетеродин плавного диапазона служит опорным генератором при передаче и гетеродином при приеме. Частоту колебаний определяет колебательный контур, состоящий из конденсатора С3 и катушки индуктивности L. Широкодиапазонный генератор выполнен на транзисторе Т1 по схеме с общей базой. База по высокой частоте заземлена через конденсатор С10. Конденсаторы С6, С8 — емкостный делитель. Конденсатор С9 и емкость варикапа Д1 дополнительно составляют емкостный дели-

тель совместно с конденсатором С8. Режим транзистора по постоянному току определяется резисторами R3, R4, R7. Активный элемент гетеродина связан с контуром через переменный конденсатор С4. Конструкция конденсаторов С3, С4 позволяет иметь прямолинейную зависимость частоты от угла поворота оси КПЕ гетеродина.

5.4.2. Температурная стабилизация частоты обеспечивается специальной конструкцией конденсатора, катушки индуктивности, корпуса гетеродина, выбором материалов с малым температурным коэффициентом линейного расширения, их конструктивным сочетанием, а также компенсацией схемы конденсаторами С1, С2. Герметизация элементов контура и схемы обеспечивает стабильность частоты гетеродина при изменении влажности воздуха.

Питание гетеродина стабилизировано стабилитроном Д2.

5.4.3. Для модуляции частоты гетеродина в цепь эмиттера транзистора Т1 через конденсатор С9 включен реактивный элемент, состоящий из варикапа Д1. Дроссель Др1 — разделительный по высокой частоте для коллектора транзистора Т1. Напряжение высокой частоты снимается с контура генератора через конденсатор С5 на буферный усилитель, который собран на полевом транзисторе Т2. Режим транзистора Т2 по постоянному току выбирается резисторами R2, R5, R6.

5.4.4. Цепь, состоящая из диодов Д3, Д4 и конденсаторов С13, С14, служит для стабилизации напряжения питания 9,0 В при его изменении в режиме АТ. ПРД ниже стабилизированного диодом Д2.

5.4.5. Нагрузкой буферного усилителя является широкополосный трансформатор Тр, вторичная обмотка которого нагружена на 75-омный кабель и входное сопротивление частотомера.

5.5. Блок САУ (приложение 13)

5.5.1. Блок САУ предназначен для автоматического согласования выходного сопротивления передатчика с изменяющимся в диапазоне частот входным комплексным сопротивлением антенны с целью получения максимальной излучаемой мощности.

При автоматизации настройки антенно-согласующего устройства радиостанции применен способ автоматического согласования с компенсацией ошибки по методу градиента, измерение которого осуществляется синхронным детектированием реакции объекта регулирования на пробные колебания, вводимые в объект регулирования параметрическим способом. В качестве согласующего антенного устройства применен перестраиваемый колебательный контур с фиксированной связью со стороны передатчика и с переменной емкостной связью со стороны антенны.

Поскольку согласующее антенное устройство перестраивается с помощью органов настройки: КПЕ параллельного контура и КПЕ связи с антенной, т. е. по двум независимым каналам управления, то выходная мощность является в данном случае функцией двух переменных:

$$P_a = F(C_k; C_{св}; \omega),$$

где P_a — выходная мощность,

ω — фиксированная рабочая частота,

$\omega_{\min} \leq \omega \leq \omega_{\max}$, где

ω_{\min} , ω_{\max} — границы диапазона.

C_k — емкость контурного конденсатора,

$C_{св}$ — емкость конденсатора связи.

При любом фиксированном значении одной из переменных и при непрерывном изменении другой характер функциональной зависимости выходной мощности имеет вид характеристики резонансного контура.

На рис. 5 представлены характерные резонансные кривые, выбранные из множества, и показан способ определения частных производных по элементам настройки. Видно, что по каждому элементу настройки вводятся пробные колебания, т. е. создаются малые приращения C_k и $C_{св}$. Реакция на пробные колебания может быть выделена амплитудным детектированием, как огибающая. При расстройках в обе стороны от частного экстремума соответственно изменению знака частной производной меняется фаза огибающей по отношению к фазе опорного колебания. В точке экстремума частная производная обращается в нуль. Таким образом, в фазе огибающей заключена основная информация о расстройках относительно экстремума. Выделение этой информации производится с помощью фазового детектирования. Выходные напряжения, снимаемые с фазовых детекторов, пропорциональны частным производным, т. е. составляющим вектора градиента. Вектор градиента будет равен нулю, в силу равенства нулю составляющих только в одной точке — точке экстремума. Следовательно, при замыкании обратной связи с помощью электропривода на объект регулирования система автоматической настройки будет стремиться свести рассогласование к нулю, т. е. привести органы настройки с течением времени только к одной устойчивой точке, соответствующей максимуму выходной мощности.

5.5.2. Схема автоматического согласующего антенного устройства содержит САУ и два канала управления элементами настройки, каждый из которых состоит из:

- модулятора;
- амплитудного детектора;
- усилителя сигналов рассогласования;
- фазочувствительного усилителя;
- генератора поисковых колебаний;
- триггера реверса.

5.5.3. САУ состоит из параллельного колебательного контура, образованного индуктивностью L1, конденсатором переменной емкости С6. Конденсатор С3 осуществляет переменную связь с антенной.

5.5.4. При помощи модуляторов пробные колебания вводятся в контурную систему. Поскольку варикапы Д1, Д2 через конденсаторы С4, С5 и С1 подключены параллельно КПЕ, то суммарные емкости КПЕ и модуляторов оказываются зависимыми от напряжений пробных колебаний. Для обеспечения относительного постоянства девиации параметров

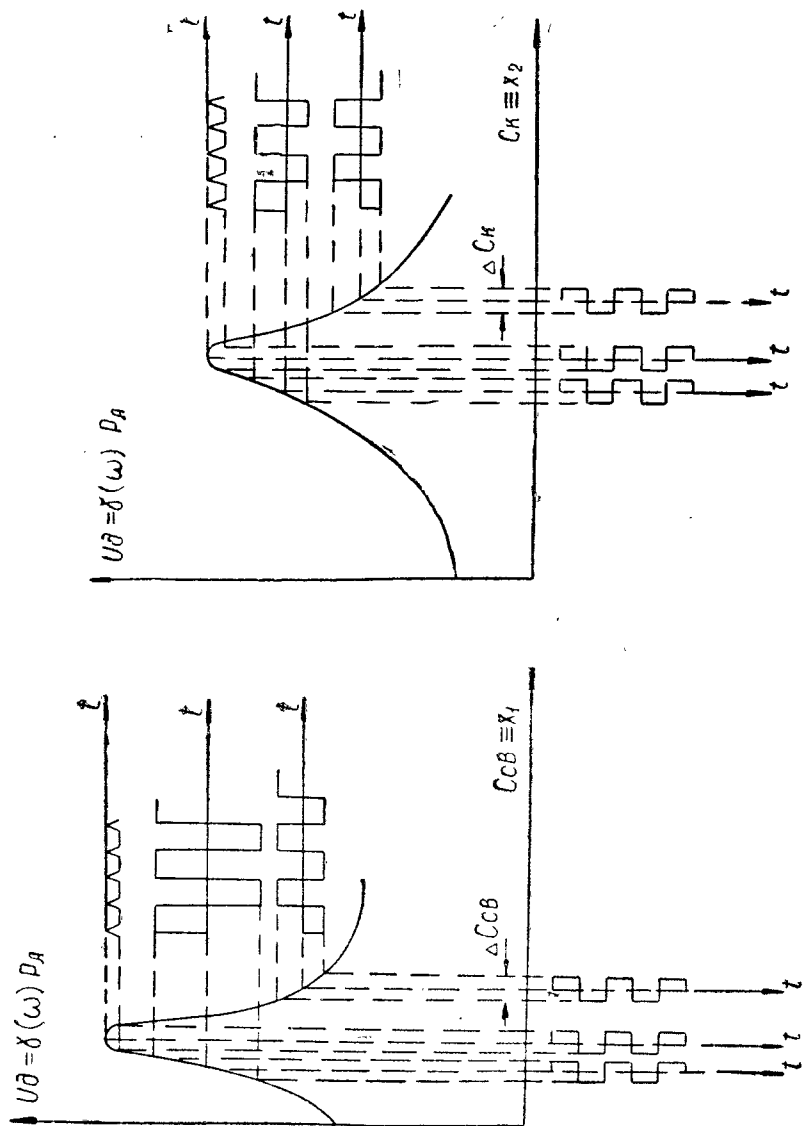


Рис. 5. Образование фазовой информации.

контурной системы конденсаторы связи С4 и С5 сделаны переменными и сопряжены с основными КПЕ.

5.5.5. Амплитудные детекторы, выполненные на диодах Д7, Д8 и тороидальном трансформаторе Тр1, служат для выделения и расфилтровки сигналов рассогласования и подачи их в каналы управления. Сигнал, проходящий через диод Д8, поступает в канал управления контурным конденсатором, а через диод Д7 — в канал управления конденсатором связи. Цепи, состоящие из конденсатора С11, резистора R8 и конденсатора С13, резистора R9, являются фильтрами по каналам управления.

5.5.6. Усилители сигналов рассогласования являются усилителями операционного типа с непосредственным соединением усилительных элементов. Сигнал рассогласования в канале управления контурным конденсатором усиливается с помощью транзисторов Т2, Т4, Т6, Т8, Т11, Т12. В канале управления конденсатором связи усиление производится транзисторами Т1, Т3, Т5, Т7, Т9, Т10. Каскады предварительного усиления представляют собой эмиттерные повторители, выполненные на транзисторах Т1 и Т2, и одновременно являются плечами сумматоров со стороны сигналов рассогласования. Роль вторых плечей сумматоров со стороны сигналов поиска выполняют цепи, состоящие из резистора R18, конденсатора С17 и резистора R19, конденсатора С18. Сумма сигналов рассогласования и поиска поступает на базы транзисторов Т3 и Т4. Выходные каскады усилителей, нагруженные на трансформаторы Тр2 и Тр3 фазочувствительных усилителей, выполнены по схеме токовых ключей на транзисторах Т9, Т10 и Т11, Т12.

При помощи резисторов R17, R31, R14, R30 и конденсаторов С22, С20, С21, С19 (являющихся элементами обратных связей) формируются частотные характеристики усилителей каналов управления. Напряжение питания усилителей фильтруется резистором R32 и конденсаторами С26, С25.

5.5.7. Управление конденсатором связи и контурным конденсатором выполняют фазочувствительные усилители. По существу это двухполупериодные фазовые детекторы коммутационного типа с одновременным усилением сигналов рассогласования. Усиление осуществляется транзисторными ключами Т17, Т18, Т19, Т20, Т21, Т22, Т23, Т24. С помощью трансформаторов Тр2 и Тр3 на вход ключей подаются противофазные сигналы, что необходимо для двухполупериодного детектирования. Нагрузкой каждого из фазочувствительных усилителей являются электродвигатели постоянного тока. При равенстве фаз сигналов рассогласования и поисковых колебаний на электродвигателе возникает напряжение одной полярности, а если фазы сигналов противоположны — напряжение другой полярности. В точке экстремума частота сигнала рассогласования удваивается. В этом случае через электродвигатель протекает переменный ток, и постоянная составляющая напряжения равна нулю.

5.5.8. Назначением генераторов поисковых колебаний является генерация низкочастотных переменных напряжений прямоугольной фор-

мы, необходимых для параметрической модуляции органов настройки САУ и для синхронной (фазовой) демодуляции реакций перестраиваемых Ск и Ссв на пробные колебания. Генераторы собраны по простейшим схемам автогенераторов с самовозбуждением на транзисторах Т25, Т26, Т27 и Т28 и на трансформаторах Тр4 и Тр5. Частоты автогенераторов различны и равны 1 кГц и 6 кГц, соответственно каналам управления конденсатором связи и контурным конденсатором. Питание автогенераторов осуществляется от аккумуляторов через фильтры, состоящие из дросселей Др2 и Др3 и конденсаторов С31, С32.

5.5.9. Триггеры реверса предназначены для коммутации фаз поисковых сигналов, т. е. для реверсирования электроприводов в каналах управления.

Триггеры выполняют роль переключателей, коммутирующих плечи мостов, образованных обмотками автотрансформаторов генераторов поисковых колебаний и резисторами R34, R37, R47, R50, R35, R38, R48, R51. Кроме того, триггеры управляют последовательными диодными ключами, собранными на диодах Д10, Д16, резисторах R52, R53, и диодах Д11, Д17, резисторах R54, R55. Таким образом, осуществляется двойная коммутация плеч мостов: параллельное замыкание на корпус плеча моста через малое сопротивление открытого транзистора триггера и последовательное включение большого сопротивления закрытого диодного ключа. Переменные напряжения на противоположных плечах каждого моста (точки соединения резисторов R48, R51, R35 и R38, R34 и R37, R47 и R50) противофазны. Следовательно, на выходах последовательных ключей имеются сигналы поиска, фазы которых по отношению к фазам опорных поисковых колебаний коммутируются триггерами реверса. Особенностью триггера реверса в канале управления контурным конденсатором является наличие счетного запуска, выполненного на элементах Д12, Д15, С27, С28, R36, R49, что необходимо для введения преднамеренной флуктуации при проверке неустойчивого равновесия в системе регулирования.

Проверка неустойчивого равновесия до выключения настройки осуществляется преднамеренной флуктуацией в виде скачка фазы сигнала поиска в канале управления конденсатором Ск. Команда на начало проверки выдается при исчезновении постоянной составляющей напряжения на электродвигателе М2 с помощью реле Р1, которое выдает команду на счетный вход триггера реверса.

Если элементы настройки Ск и Ссв находились в положении, соответствующем максимальному значению выходной мощности, то сигнал поиска будет подавлен сигналом рассогласования, и элементы настройки будут удерживаться в устойчивом состоянии. Переключение триггеров в моменты реверса электроприводов осуществляется концевыми выключателями В1, В2 и В3, В4. Питание триггеров стабилизировано стабилизатором Д9.

5.5.10. Включение блока САУ производится нажатием кнопки «НАСТ. АНТЕННЫ». При этом одновременно подаются напряжения при-

тания 7,2 В для генераторов поисковых колебаний, 25 В — для всех остальных каскадов блока. Переменные напряжения поисковых колебаний подаются на триггеры реверса и через них поступают на усилители в качестве сигналов поиска. При отсутствии сигналов рассогласования усиленные сигналы поиска поступают на входы фазочувствительных усилителей, так как сигналы поиска либо синфазны, с опорными поисковыми колебаниями, либо противофазны, то на выходах фазочувствительных усилителей появляются постоянные напряжения, и электродвигатели начинают вращаться. Одновременно с включением блока автоматической настройки САУ на вход согласующего антенного устройства поступает маломощный высокочастотный сигнал с выхода передатчика. Вращение электродвигателей приводит к перемещению органов настройки т. е. начинается сканирование области изменения Ск и Ссв. Изменение направления вращения электродвигателей при граничных значениях Ск и Ссв осуществляется с помощью концевых выключателей В1, В2 и В3, В4, которые переключают триггеры реверса в противоположные устойчивые состояния, что соответствует изменению фаз сигналов поиска на противоположные и, следовательно, изменению полярности напряжений на электродвигателях. В процессе сканирования система автоматической настройки входит в область «захвата», в которой сигналы рассогласования начинают превышать по уровню сигналы поиска и в дальнейшем полностью их подавляют. При этом происходит непрерывное измерение составляющих градиента и полярность выходных напряжений на фазовых детекторах — полярность напряжений на электродвигателях — соответствует уменьшению рассогласования, т. е. система настройки движется к экстремуму. В области экстремума составляющие градиента равны нулю и, следовательно, равны нулю и напряжения на электродвигателях. При этом реле Р1 выключается, на счетном входе триггера реверса создается перепад напряжения, который дифференцируется цепочкой счетного запуска. Триггер реверса перебрасывается в противоположное устойчивое состояние, меняя фазу сигнала поиска в канале управления контурным конденсатором на противоположную. В зоне экстремума сигналы поиска подавлены сигналами рассогласования и, следовательно, скачок фазы сигнала поиска по каналу Ск не воздействует на систему регулирования. В случае проверки неустойчивого состояния в точках, не соответствующих экстремуму, переключающее устройство изменяет фазу сигнала поиска, и система настройки или сильнее «втягивается» в область «захвата», или переходит в режим поиска.

5.6. Передняя панель радиостанции (приложение 15)

5.6.1. На переднюю панель (рис. 6) выведены следующие органы управления:

- две фишки подключения микротелефонной гарнитуры и трубки Ш7, Ш8;
- индикаторный прибор;
- ручка настройки «АТ. НАСТР.» R27;

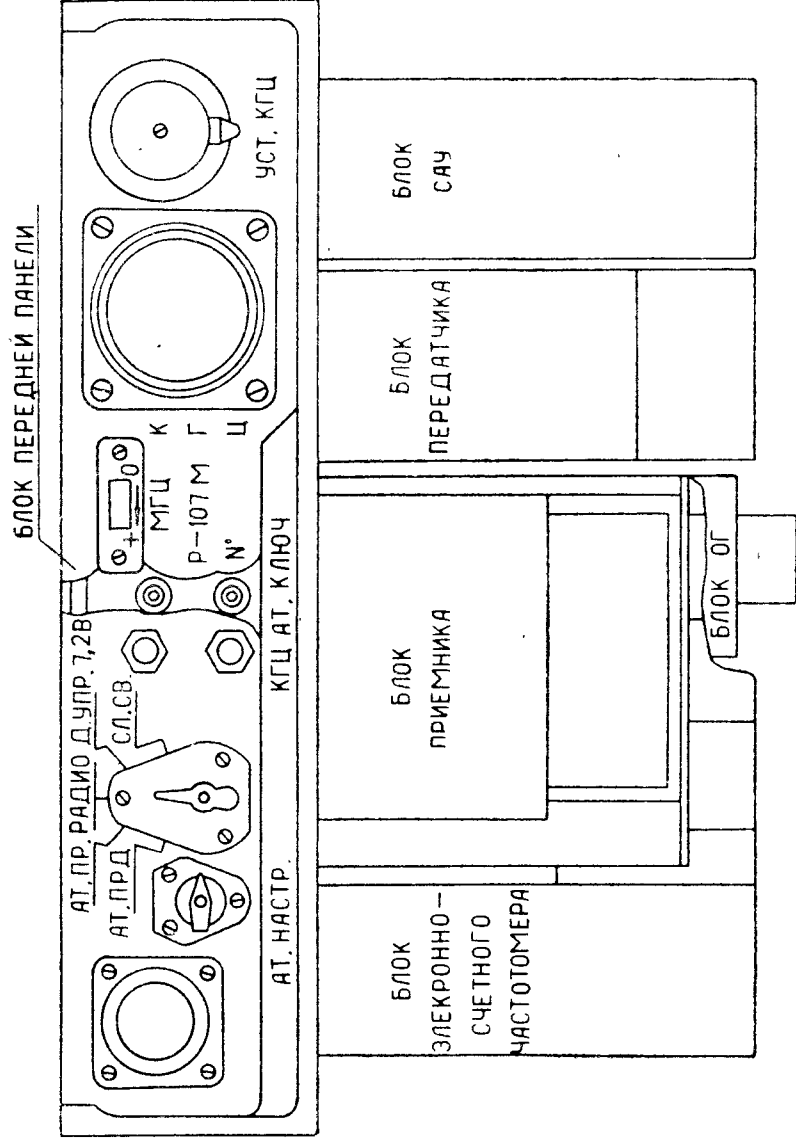


Рис. 6. Расположение блоков приемопередатчика (главный вид).

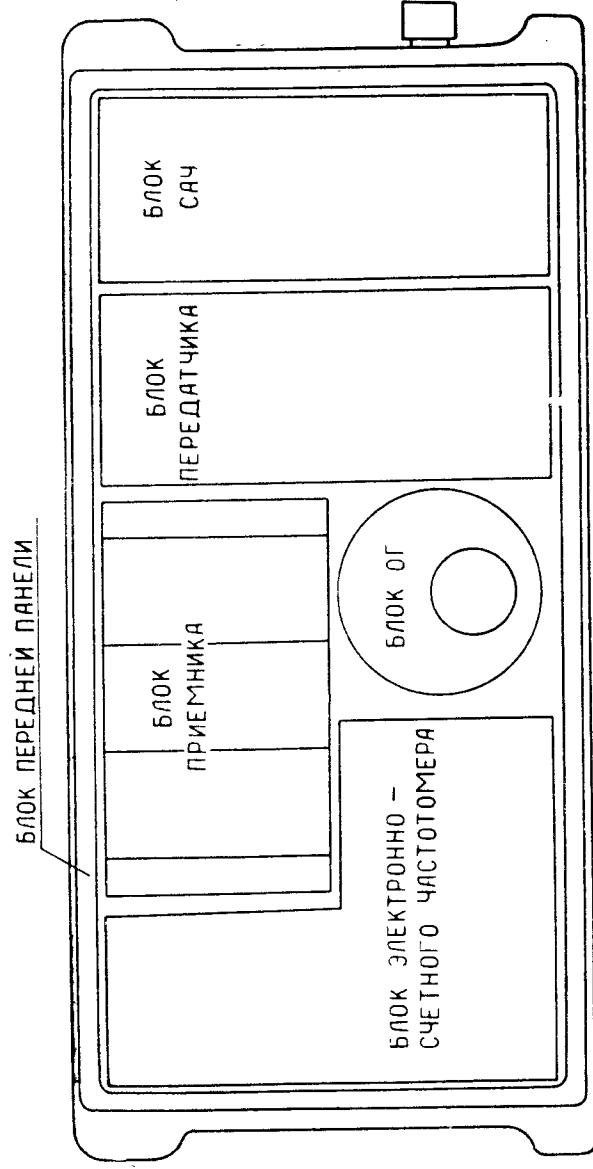


Рис. 7. Расположение блоков приемопередатчика (вид снизу).

- переключатель рода работ «В» (по принципиальной схеме);
- кнопка Кн1 «7,2 В» индикаторного прибора;
- кнопка включения электронно-счетного частотомера и подсвета шкалы «МГц», Кн2;
- гнезда подсоединения телеграфного ключа Гн1, Гн2;
- линза обзора частоты «МГц»;
- табло электронно-счетного частотомера;
- ручка плавной установки частоты «УСТ. КГц»;
- стопор ручки плавной установки частоты;
- ручка грубой установки частоты «УСТ. МГц»;
- антенное гнездо;
- клемма корпуса.

5.6.2. Передняя панель радиостанции обеспечивает межблочный монтаж, коммутацию цепей питания и прохождение сигналов в зависимости от режима работы.

Передняя панель включает в себя следующие элементы:

- усилитель низкой частоты;
- микрофонный усилитель;
- генератор тонального вызова;
- усилитель постоянного тока;
- элементы коммутации.

5.6.3. Усилитель низкой частоты четырехкаскадный. Для повышения входного сопротивления первый каскад выполнен на полевом транзисторе Т1 по схеме резистивного усилителя. Конденсаторы С1 и С3 — переходные, С2 — блокировочный. Резисторы R1, R2, R3 служат для выбора рабочей точки. Резистор R3 одновременно служит нагрузкой цепи стока и установки необходимого выходного напряжения УНЧ. С выхода первого каскада УНЧ сигнал поступает на фильтр нижних частот, обеспечивающий необходимую частоту среза 3400 Гц. Элементами фильтра являются конденсаторы С4, С5, С6, С7, С9 и дроссель Др. Резистор R4 регулирует крутизну среза частотной характеристики. С выхода фильтра нижних частот сигнал поступает на второй каскад УНЧ, выполненный по схеме истокового повторителя на полевом транзисторе Т2. Резисторы R5, R6, R9, R10 служат для выбора рабочей точки.

Третий каскад УНЧ собран на биполярном транзисторе Т3. Резисторы R12, R14, R15, R16, R18 служат для выбора рабочего режима транзистора. Резистор R16 служит нагрузкой усилителя. Конденсаторы С11, С12 — переходные. С резистора R16 сигнал поступает на вход четвертого каскада УНЧ, собранного на биполярном транзисторе Т4.

Резисторами R21, R24, R25 и R22 устанавливается режим транзистора. Резистор R23 и конденсатор С13 образуют цепь частотнозависимой обратной связи, служащей для коррекции частотной характеристики тракта УНЧ. Конденсаторы: С14 — переходной, С15 служит для коррекции частотной характеристики. Конденсатор С10 служит для развязки цепей питания.

5.6.4. Микрофонный усилитель обеспечивает необходимое усиление звукового напряжения, поступающего с выхода гарнитурного усилителя, до величины, достаточной для получения необходимой девиации частоты опорного генератора.

Микрофонный усилитель — двухкаскадный, с непосредственной связью между каскадами. Выполнен на биполярном транзисторе Т5 и полевом — Т6. Резисторы R34, R35, R36, R38, R57 служат для установки рабочего режима усилителя. Конденсаторы С17, С18, С24, С19 — переходные, С21, С22 и С26 — блокировочные. С выхода микрофонного усилителя сигнал поступает на амплитудный ограничитель, собранный на диодах Д1, Д2 и резисторах R29, R31, R32, которыми устанавливается необходимая амплитуда ограничения. Амплитудный ограничитель устраняет возможное превышение уровня сигнала на входе реактивного элемента опорного генератора. Цепочка, состоящая из резистора R26 и конденсатора С16, является фильтром нижних частот.

Трансформатор Тр2, включенный дросселем, служит нагрузкой гарнитурного усилителя.

Резисторы R38, R39, R40, R46 образуют делители входных напряжений. Конденсатор С25 — развязывающий, конденсатор С23 и резистор R37 служат для согласования 600-омной линии со входом микрофонного усилителя.

5.6.5. В качестве генератора тонального вызова в радиостанции применен RC — генератор, выполненный на транзисторах Т7, Т8, условия возникновения генерации создаются введением глубокой положительной обратной связи.

Необходимый сдвиг фазы создается RC — цепью, состоящей из конденсаторов С27, С28, С29, С39 и резисторов R43, R44, R56. Регулировка частоты генератора производится переменным резистором R45. Резисторами R47, R48 задается режим работы генератора. Конденсаторы С37, С38 — фильтры по высокой частоте.

5.6.6. Усилитель постоянного тока служит для создания режима индикатора тока в антенне. Напряжение высокой частоты, снимаемое с делителя, состоящего из резисторов R49, R50, поступает на амплитудный детектор, собранный на диоде Д4, резисторе R51 и конденсаторе С31.

С выхода детектора через резистор R53 постоянное напряжение поступает на вход усилителя постоянного тока, выполненного на полевом транзисторе Т9, в исток которого через резистор R54, контакты кнопки Кн1 включен индикаторный прибор ИП. Резистор R52 необходим для защиты транзистора от пробоя статическим зарядом. Конденсаторы С30, С32 — блокировочные. Стабилитрон Д5 служит для ограничения уровня постоянного напряжения на затворе.

5.6.7. Работа радиостанции в режиме РАДИО прием—передача осуществляется при установке переключателя рода работ «В» в положение «РАДИО».

При работе радиостанции на прием тангента микротелефонной гарнитуры отжата. Напряжение 12,6 В со стабилизатора комбинированного через нормально замкнутые контакты реле Р1, разъем Ш1 контакт 2, разъем передней панели Ш4 контакт 2, кнопку Кн2 подается на лампочку подсвета шкалы Л1 и на питание электронно-счетного частотомера, 12,6 В с разъема Ш4 контакт 17 поступает на колодку приемника, 12,6 В с разъема Ш4 контакт 4 подается на гетеродин, разъем Ш2 контакт 1 на УНЧ, колодку приемника, разъем Ш5 контакт Б, контакты 3, 12 переключателя В1, разъем Ш3 контакт 10, на микрофонный усилитель и генератор тонального вызова, через колодку приемника на ограничитель. Звуковой сигнал с колодки приемника поступает через разъем Ш2 контакт 2, на вход УНЧ, с выхода третьего каскада УНЧ через разъем Ш2 контакт Б, переключатель В1 контакты 9, 6, разъем Ш2 контакт А — на вход четвертого каскада УНЧ, с выхода УНЧ через разъем Ш2 контакт В, разъем Ш8 контакт 2 — на телефоны.

Переход радиостанции на передачу осуществляется нажатием тангенты микротелефонной гарнитуры. При этом подается корпус на разъем Ш8 контакт 1 для запуска преобразователя +25 В и —60 В, на реле Р1 в блоке стабилизатора комбинированного, на реле Р2 в блоке САУ. Реле срабатывают: Р1 переключает питание с приемника на передатчик, а Р2 подключает выход передатчика к САУ.

Напряжение 12,6 В с разъема Ш4 контакт 5 подается на разъем передатчика Ш6 контакт 3, через разъем Ш3 контакт 1 — на усилитель постоянного тока.

Звуковой сигнал с выхода усилителя микротелефонной гарнитуры через разъемы Ш8 контакт 3, Ш3 контакт 11 поступает на вход микрофонного усилителя. С выхода микрофонного усилителя через разъем Ш3 контакт 9 звуковой сигнал подается на реактивный элемент опорного генератора.

Таким образом, передатчик работает в режиме МОЩНОСТЬ МУЛАЗА.

В положении выключателя «В» «МОЩНОСТЬ ПОЛНАЯ», расположенного в корпусе, замыкаются контакты 7, 4 разъема Ш2 в блоке стабилизатора комбинированного. При нажатии тангенты гарнитуры реле Р4, Р5, Р6 в блоке стабилизатора комбинированного срабатывают. Контакты реле Р5 подключают стабилизатор Д14 для повышения напряжения с 12,6 В до 20 В. Через контакты реле Р1 на усилитель мощности подается 20 В. Через резисторы R23, R24 и контакты реле Р4 подается питание 12,6 В на каскады передатчика. Реле Р6 своими контактами подключает резистор R11 параллельно резистору R13 для выбора рабочей точки транзистора Т9 в режиме МОЩНОСТЬ ПОЛНАЯ и создания необходимой стабилизации.

Во время работы передатчика с датчика тока антенны через разъем Ш3 контакт 5 постоянное напряжение поступает на усилитель постоянного

тока, с выхода которого через разъем Ш3 контакт А и кнопку Кн1 — на индикаторный прибор.

5.6.8. При дистанционном управлении переход с приема на передачу и обратно осуществляется по двухпроводной линии с вынесенного пункта телефонным аппаратом.

Режим дистанционного управления осуществляется при установке переключателя рода работ «В» в положение «Д. УПР.».

В этом случае от радиостанции в линию через переключатель В1 контакты 3, 11 и разъем Ш4 контакт 13 подается 12,6 В, используемые телефонистом для перевода радиостанции на передачу.

При нажатии тангенты трубки телефонного аппарата подается корпус на реле Р8 в блоке стабилизатора комбинированного, которое своими контактами запускает передатчик так же, как в режиме РАДИО—передача. В передней панели срабатывает линейное реле Р. Звуковое напряжение с разъема Ш4 контакт 12 поступает через разъем Ш3 контакт 4 на вход микрофонного усилителя, а с выхода микрофонного усилителя через разъем Ш3 контакт 9 — на реактивный элемент опорного генератора. В случае отжатой тангенты звуковой сигнал подается с выхода третьего каскада УНЧ через разъем Ш2 контакт Б, переключатель В1 контакты 9, 5 и контакты реле Р — на разъем Ш4 контакт 12 — в линию.

5.6.9. При установке переключателя рода работ «В» в положение «СЛ. СВ.» радиостанция может быть использована в качестве телефонного аппарата с вызовом для связи по двухпроводной линии.

Работа радиостанции на передачу в линию осуществляется при нажатой тангенте микротелефонной гарнитуры (каскады передатчика в этом случае не включены). 12,6 В с разъема Ш4 контакт 17 поступает на приемник. С разъема Ш4 контакт 4 подается питание 12,6 В на приемник, УНЧ, гетеродин и через переключатель В1 контакты 3, 10 — на микрофонный усилитель и генератор тонального вызова. Звуковой сигнал, проходящий с микрофона микротелефонной гарнитуры, через разъемы Ш8 контакт 3, Ш3 контакт 11 поступает на вход микротелефонного усилителя, с выхода которого через разъем Ш3 контакт 8, переключатель В3 контакты 4, 10 и контакты реле Р — на разъем Ш4 контакт 12 — в линию.

При приеме (тангента микротелефонной гарнитуры отжата) звуковой сигнал с линии через разъем Ш4 контакт 12, контакты реле Р, переключатель В2 контакты 10, 4, разъем Ш2 контакт А поступает на вход четвертого каскада УНЧ, с выхода которого через разъем Ш2 контакт В сигнал поступает на телефоны микротелефонной гарнитуры. Кроме того, сигнал приемника с третьего каскада УНЧ через резистор R19 поступает на вход четвертого каскада УНЧ и далее совместно с сигналом, приходящим с линии, — на микротелефонную гарнитуру. Это позволяет контролировать работу приемника радиостанции в режиме служебной связи.

5.6.10. Режим приема амплитудной телеграфии осуществляется при установке переключателя рода работ «В» в положение «АТ. ПР.».

Напряжение питания 12,6 В с разъема Ш4 контакт 4 подается на колодку приемника, разъем Ш5 контакт Б — на САУ, через переключатель В1 контакты 3, 1, колодку приемника — на фильтр амплитудного телеграфирования, разъем Ш6 контакт 6 — на кварцевый генератор и УПЧ передатчика. Напряжение 12,6 В с разъема Ш4 контакт 17 поступает на колодку приемника.

Звуковой сигнал с выхода фазового детектора через разъемы Ш6 контакт 1, Ш2 контакт 2 подается на вход УНЧ. С выхода третьего каскада УНЧ, разъем Ш2 контакт Б, через переключатель В1 контакты 9, 7, разъем Ш2 контакт А — на вход УНЧ4, с выхода УНЧ4 через разъемы Ш2 контакт В, Ш8 контакт 2 — на телефоны микротелефонной гарнитур.

Напряжение смещения, необходимое для нормальной работы реактивного элемента опорного генератора, снимается со стабилитрона Д2 в гетеродине и подается на делитель, состоящий из резисторов R27 и R30, через резистор R28, переключатель В3 контакты 7, 1 — на реактивный элемент гетеродина. Резистор R28 служит для уменьшения шунтирования входа реактивного элемента делителем.

Переменным резистором R27 осуществляется плавная регулировка частоты опорного генератора (ручка «АТ. НАСТР.»).

Управляющее напряжение на реактивный элемент кварцевого генератора подается с делителя, состоящего из резисторов R7, R11, R13, R17. Подстройка частоты кварцевого генератора осуществляется переменным резистором R13 в режимах передача РАДИО или АТ. ПРД, а резистором R7 — в режиме АТ. ПР.

Режим передачи амплитудной телеграфии осуществляется при установке переключателя рода работ «В» в положение «АТ. ПРД».

В этом случае напряжение питания 12,6 В с разъема Ш4 контакт 4 подается на гетеродин, колодку приемника, 12,6 В с разъема Ш4 контакт 5 через разъем Ш6 контакт 3 подается на передатчик и через разъем Ш3 контакт 1 — на усилитель постоянного тока.

Напряжение 12,6 В «МОЩНОСТЬ МАЛАЯ» или 20 В «МОЩНОСТЬ ПОЛНАЯ» снимается с разъема Ш4 контакт 6 и подается на разъем Ш6 контакт 4 передатчика.

Телеграфным ключом управляется каскад передатчика путем отключения и подключения корпуса к эмиттеру транзистора Т4.

Индикация напряжения аккумуляторных батарей производится нажатием кнопки Кн1 «7,2 В». При этом 7,2 В с разъема Ш4 контакт 1 через Ш2 контакт Л, резистор R20, разъем Ш2 контакт 4 подается на индикаторный прибор ИП.

5.7. Блок электронно-счетного частотомера (приложения 17—28)

5.7.1. Блок электронно-счетного частотомера предназначен для точной настройки радиостанции на заданную частоту.

Для отсчета устанавливаемой частоты используется трехразрядное цифровое табло, подключенное к выходу блока частотомера. 1-й разряд

табло соответствует сотням кГц, 2-й разряд — десяткам кГц, 3-й разряд — единицам кГц.

Вход блока подключен к выходу гетеродина.

Показания цифрового табло, полученные в результате измерения частотомером частоты гетеродина с учетом промежуточной частоты, соответствуют сотням, десяткам и единицам килогерц устанавливаемой частоты радиостанции.

Схема блока электронно-счетного частотомера построена по классическому принципу частотомеров, в которых измерение частоты происходит путем подсчета числа периодов измеряемой частоты за эталонный промежуток времени.

Структурная схема частотомера содержит следующие основные узлы: делитель частоты, формирователь высокой частоты, декады счетные, преобразователь напряжения.

Блок электронно-счетного частотомера измеряет частоту синусоидальных колебаний в диапазоне 22—65 МГц при входном напряжении 0,4—1,0 В.

Погрешность измерения частоты составляет не более 1 кГц при температуре $+25 \pm 5^\circ\text{C}$.

Блок электронно-счетного частотомера работает от источника постоянного тока напряжением 12,6 В и потребляет ток не более 1,2 А. Время непрерывной работы 10 мин.

5.7.2. Делитель частоты содержит: кварцевый генератор У21; три делителя частоты на два — У22, У23, У19; декадный делитель — У18, У17, У16, У11; один делитель на 5 — У12, У13, У14; два декадных делителя частоты — У6, У7, У8, У9, У1, У2, У3, У4 и схему управления.

Частота кварцевого генератора 1 МГц делится делителями до частот 125 кГц и 25 Гц, которые используются для работы схемы управления. Схема управления состоит из триггера фиксации У15, триггера сброса У20, усилителя импульсного У24, триггера управления У10.

Временная диаграмма работы схемы управления приведена на рис. 8. На входы триггера фиксации приходят импульсы 125 кГц и 25 Гц. Импульсы с частотой 125 кГц устанавливают триггер фиксации в начальное состояние. Импульсы с частотой 25 Гц опрокидывают триггер фиксации, а очередной импульс из 125 кГц вновь выставляет триггер фиксации в исходное состояние. С одного плеча триггера фиксации подается импульс на триггер сброса, а с противоположного плеча — на триггер управления. Тем самым обеспечивается необходимая последовательность работы триггеров сброса и управления. Импульсы с выхода триггера сброса поступают на усилитель сброса для формирования усиления, а импульсы с выхода триггера управления поступают на вход селектора, расположенного в формирователе высокой частоты. Схема управления осуществляет работу частотомера в следующей последовательности. Сначала производится установка счетных деkad в начальное состояние импульсов сброса, затем селектор открывается на время счета импульсом эталонной длительности, поступающим с триггера управления. За

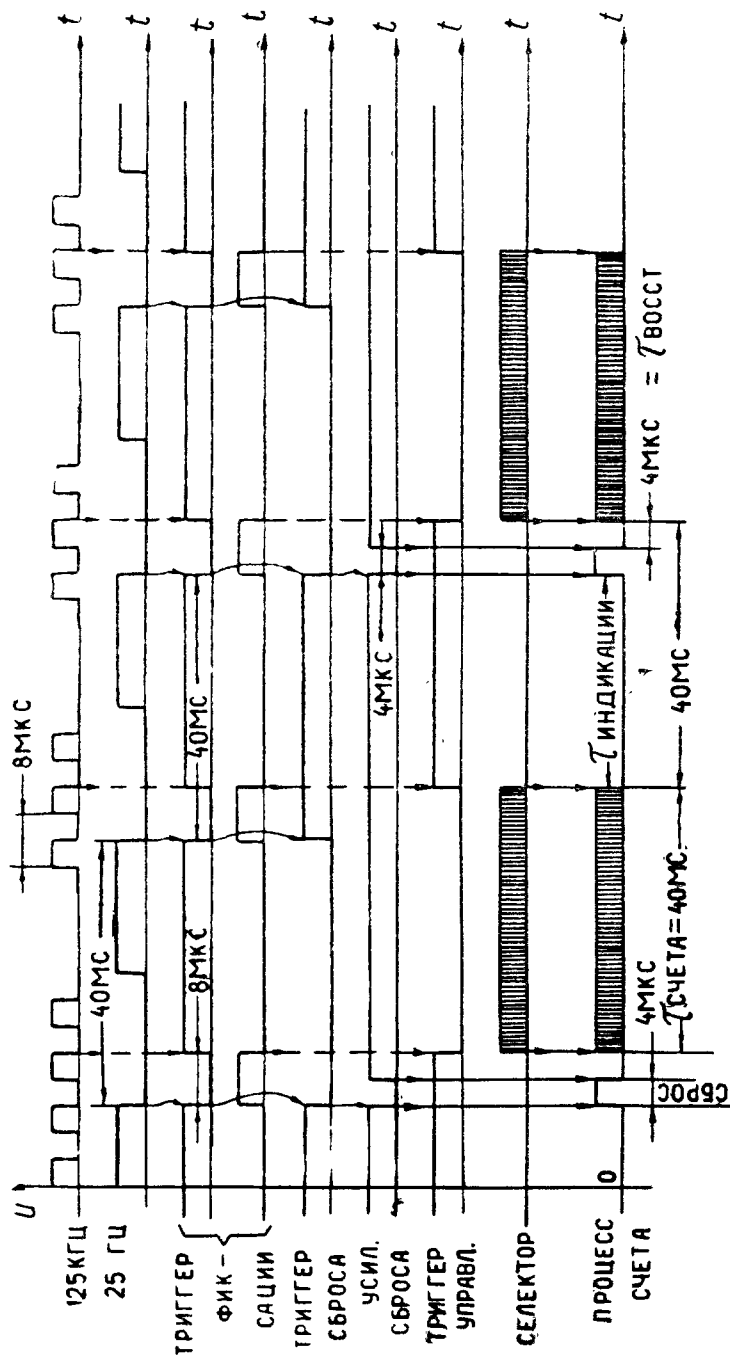


Рис. 8. Временная диаграмма работы схемы управления.

время счета через селектор на счетные декады проходят импульсы входного измеряемого сигнала, подаваемые с формирователя высокой частоты. После окончания времени счета селектор закрывается, и в течение времени индикации на счетные декады счетные импульсы не поступают. Затем процесс работы схемы управления периодически повторяется.

Кварцевый генератор состоит из схемы У21, кварцевого резонатора Пэ, дросселя Др., конденсаторов С1, С2 и предназначен для получения опорного сигнала стабильной частоты 1 МГц.

Схема генератора включает автогенератор с кварцем Пэ в цепи затвор—сток, буферный усилитель и формирователь. Схема автогенератора с емкостной обратной связью собрана на одном полевом транзисторе Т1. Установка номинала частоты производится конденсаторами С1, С2. В качестве формирователя импульсов применен триггер Шмитта.

В качестве делителей на два У22, У23, У19 и триггеров схемы управления У15, У10, У20 использованы высокочастотные триггеры, которые применяются для получения импульсов с фронтом порядка 10 нс, необходимым для обеспечения точности счета частотомера. Первый декадный делитель состоит из триггеров У18, У17, У16, У11 и делит 125 кГц на 10. Делитель на 5 состоит из триггеров У12, У13, У14 и делит 12,5 кГц на 5.

Второй декадный делитель состоит из триггеров У6, У7, У8, У9 и делит 2,5 кГц на 10.

Третий декадный делитель состоит из триггеров У1, У2, У3, У4 и делит 250 Гц на 10.

Усилитель импульсный У24 предназначен для формирования и усиления импульса сброса. Он выполнен на транзисторах Т1, Т2, Т3. Длительность импульса сброса определяется постоянной времени цепи конденсаторов С2, С3 и составляет 4 мкс. Ступенчатое включение транзисторов Т1 и Т2 с общим эмиттером применено для увеличения коэффициента усиления по мощности импульса сброса и входного сопротивления.

5.7.3. Формирователь высокой частоты содержит: усилитель высокой частоты У1, импульсный усилитель У2, делитель на четыре У3, У4, У5, У6, селектор У7.

а) Усилитель высокой частоты предназначен для усиления входного сигнала, поступающего с выхода гетеродина. Он состоит из двух эмиттерных повторителей, собранных на транзисторах Т1, Т3, широкополосного усилителя, выполненного на транзисторе Т2. Выходной сигнал подается на вход импульсного усилителя У2.

б) Усилитель импульсный УИ5 усиливает и формирует из синусоидального сигнала импульсы определенной длительности и амплитуды. УИ5 собран на транзисторе Т1. С выхода импульсного усилителя сигнал подается на вход делителя частоты на четыре.

в) Делитель на четыре предназначен для понижения частоты сигнала и состоит из двух триггеров У3, У5 и двух эмиттерных повторителей У4, У6. Эмиттерные повторители, поставленные на выход каждого

триггера, служат для согласования нагрузок. Выходной сигнал делителя поступает на вход селектора.

г) Селектор У7 состоит из: электронного ключа, выполненного на транзисторе Т3, Т4, эмиттерного повторителя, собранного на транзисторе Т2, импульсного усилителя, собранного на транзисторе Т1. На вход 2 электронного ключа подаются импульсы высокой частоты с выхода делителя на четыре, а на вход 1 подаются импульсы эталонной длительности с выхода триггера управления У10. При подаче на вход 1 положительного напряжения транзистор Т3 открывается, шунтируя транзистор Т4, и входные импульсы не проходят на выход ключа. При подаче на вход 1 нулевого потенциала транзистор Т3 закрывается, и входные импульсы проходят на выход ключа. Таким образом, электронный ключ селектора пропускает входные импульсы высокой частоты в течение эталонного времени (времени счета). С выхода электронного ключа счетные импульсы через эмиттерный повторитель Т2, импульсный усилитель Т1 поступают на выход селектора и подаются на декаду высокой частоты.

5.7.4. Декады счетные содержат: декаду счетную высокой частоты; декаду счетную средней частоты; две декады счетные низкой частоты; три дешифратора.

а) Декада счетная высокой частоты включает в себя триггеры У1, У3, У4, У5 и усилитель импульсный У2, У6.

Работа декады поясняется с помощью структурной схемы (рис. 9)

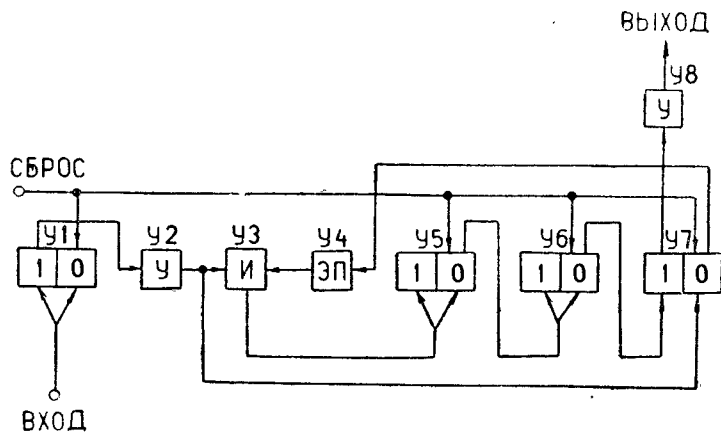


Рис. 9. Структурная схема высокочастотной декады:

У1, У5, У6, У7 — триггеры.

У2, У8 — импульсные усилители,

У4 — эмиттерный повторитель,

У3 — схема «И».

которая включает в себя четыре триггера У1, У5, У6, У7; импульсный усилитель У2, схемы «И» — У3 и эмиттерный повторитель У4. Закрытое состояние транзистора обозначено «1», а открытое — «0». Триггеры У1, У5, У6 имеют счетные входы, а триггер У7 имеет отдельные входы. Для снижения нагрузки на триггер У1 на его выходе поставлен импульсный усилитель, с выхода которого подается сигнал на триггер У7, а с выхода схемы «И» — на триггер У5.

Для пересчета на десять в декаде введена обратная связь с триггера У7 на триггер У5 через У4.

Состояние триггеров и импульсных усилителей во время работы показано в таблице 1.

До начала счета все триггеры устанавливаются импульсом «сброс» в нулевое состояние.

При поступлении счетных импульсов первый триггер будет переключаться под действием каждого импульса. Остальные триггеры будут переключаться под действием только четных импульсов. Второй импульс перебрасывает триггер У7, не воздействуя на триггер У5, так как схема «И» закрыта нулевым потенциалом, снимаемым с эмиттерного повторителя. Четвертый импульс, воздействуя только на триггер У5, переводит его в состояние, противоположное нулевому.

Шестой импульс, воздействуя на триггер У5 и У6, переводит триггер У5 в нулевое состояние, а У6 — в противоположное нулевому.

Восьмой импульс, воздействуя только на триггер У5, переводит его в состояние, противоположное нулевому.

Десятый импульс, воздействуя на триггеры У5, У6, У7, переводит их в нулевое состояние.

Декада возвращается в исходное состояние, а затем ее работа повторяется.

На десятом импульсе левый транзистор триггера У7, переходя в состояние «1» открывает импульсный усилитель У8, и он выдает импульс на декаду счетную средней частоты.

Быстродействие декады высокой частоты определяется быстродействием триггеров и составляет до 20 МГц.

Сброс декады в нулевое состояние осуществляется подачей нулевого потенциала через диоды на коллекторы транзисторов и устанавливает триггеры в состояние «0».

б) Декада счетная средней частоты включает в себя триггеры У7, У9, У10, У11 и усилитель импульсный У8.

Таблица 1.

Импульсы	У1	У5	У6	У7
0	10	10	10	10
1	01	10	10	10
2	10	10	10	01
3	01	10	10	01
4	10	01	10	01
5	01	01	10	01
6	10	10	01	01
7	01	10	01	01
8	10	01	01	01
9	01	01	01	01
10	10	10	10	10

Состояние триггеров высокочастотной декады во время работы.

Соединение в схему указанных триггеров и принцип работы данной декады ничем не отличается от работы декады на 20 МГц. Быстродействие декады составляет 6 МГц.

Выходной сигнал с выхода декады подается на декаду счетную низкой частоты, а выходные напряжения каждого плеча триггеров декады поступают на дешифратор.

в) Декада счетная низкой частоты включает в себя триггеры У13, У14, У15, У16. Работа декады поясняется с помощью структурной схемы (рис. 10). Триггеры У1, У2, У3 имеют счетные входы, а У4 имеет раздельные входы. Обратная связь осуществляется между У4 и У2 через R — резистор обратной связи. С выхода триггера У1 сигнал подается на входы триггера У2 и на один из входов триггера У4.

Состояние триггеров во время работы показано в таблице 2.

До начала счета все триггеры переводятся импульсом «сброс» в исходное нулевое состояние.

При счете триггер У1 будет переключаться под действием каждого входного импульса. Остальные триггеры будут переключаться под действием только определенных импульсов.

Второй импульс перебрасывает триггер У2, но не воздействует на триггер У4, так как транзистор, на который воздействует импульс закрыт.

Четвертый импульс, воздействуя на триггеры У2, У3, переводит триггер У2 в нулевое состояние, а У3 — в противоположное.

Шестой импульс переводит триггер У2 в состояние, противоположное нулевому.

Восьмой импульс переводит триггеры У2 и У3 в нулевое состояние, а У4 — в противоположное. Возникший при этом положительный пере-

пад на коллекторе транзистора триггера У4 (левое плечо) через резистор R обратной связи запирает диоды Д1 и Д2, предотвращая запуск триггера У2 десятым импульсом.

Десятый импульс с выхода триггера У1 опрокидывает триггер У4, и декада возвращается в исходное состояние. На выходе появляется импульс для запуска второй низкочастотной декады.

Быстродействие низкочастотной декады составляет 0,2 МГц. Вторая низкочастотная декада включает триггеры У18, У19, У20, У21, отличается от первой только исходным состоянием, в которое она переходит при сбросе.

До начала счета вторая декада переводится импульсом «сброс» в состояние, соответствующее третьему входному импульсу (на три).

Такой способ «сброса» обеспечивает сдвиг состояния декады по времени на такую величину, что при изменении частоты гетеродина показания частотомера соответствуют частоте входного сигнала приемника (выходной частоте передатчика), т. е. частоте радиостанции.

г) Дешифраторы У12, У17, У22 преобразуют двоично-десятичный код состояний триггеров счетных декад в десятичный и обеспечивают индикацию по световому табло.

Дешифратор включает в себя диодные и транзисторные ключи.

При подаче нулевого потенциала на любой из входов дешифратора открываются соответствующие диодные ключи, а соответствующие транзисторные ключи закрываются.

При подаче на любой вход дешифратора положительного потенциала соответствующие диодные ключи закрываются. Если на входе тран-

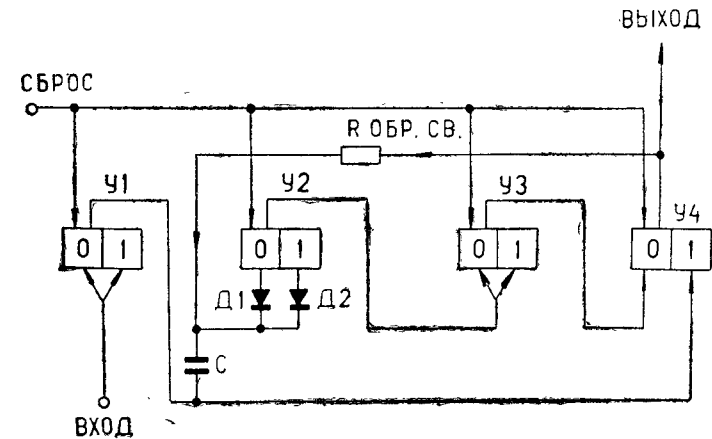


Рис. 10. Структурная схема низкочастотной декады:

У1, У2, У3, У4 — триггеры,

Д1, Д2 — диоды.

Робр. св. — резистор,

С — конденсатор.

Таблица 2.

Импульсы	У1	У2	У3	У4
0	01	01	01	01
1	10	01	01	01
2	01	10	01	01
3	10	10	01	01
4	01	01	10	01
5	10	01	10	01
6	01	10	10	01
7	10	10	10	01
8	01	01	01	10
9	10	01	01	10
10	01	01	01	01

Состояние триггеров низкочастотной декады во время работы.

Если в момент срабатывания триггерного ключа окажутся закрытыми все диодные ключи, то данный транзисторный ключ открывается. Через открытый транзисторный ключ на соответствующую лампочку светового табло подается низкий потенциал, в результате чего она загорается.

Рассмотрим для примера, как происходит загорание лампочки «0».

При нулевом состоянии счетной декады (смотри таблицу 2) с 1-го и 4-го триггеров декады на входы диодных ключей Д1 и Д11 поступают положительные потенциалы. Эти диодные ключи закрываются, а транзисторные ключи Т7 и Т12 открываются. Через эти открытые транзисторные ключи и резистор R8 протекает ток только по лампочке «0» светового табло.

После каждого окончания процесса счета в течение времени индикации декада будет находиться в одном из состояний, указанных в табл. 2. Этому состоянию соответствует определенная комбинация потенциалов на выходе триггеров декады, в соответствии с которой дешифратор обеспечивает загорание определенной лампочки на цифровом табло.

Во время процесса счета триггеры счетных декад переключаются, но загорание лампочек на табло не наблюдается из-за их тепловой инерционности.

5.7.5. Преобразователь предназначен для питания электронно-счетного частотомера и выполнен по схеме с общим эмиттером на транзисторах Т1, Т2.

Напряжение питания преобразователя 12,6 В подается от стабилизатора комбинированного через фильтр, состоящий из конденсаторов С1 и С3, уменьшающих пульсации, создаваемые преобразователем на аккумуляторах.

Оптимальный режим работы транзисторов обеспечивается подачей на их базы отрицательного смещения, снимаемого с делителя напряжения R1 и R2, включенного между эмиттером и средней точкой коллекторной обмотки трансформатора Тр.

Преобразователь имеет выходные напряжения 6,3 В, 6,3 В и —6,3 В. Две цепи 6,3 В выбраны из условия возможности использования малогабаритных выпрямительных диодов с целью уменьшения объема, занимаемого схемой.

6. ОПИСАНИЕ ОТДЕЛЬНЫХ УЗЛОВ, ВХОДЯЩИХ В КОМПЛЕКТ РАДИОСТАНЦИИ

6.1. Корпус ранца (приложение 9)

6.1.1. Корпус ранца (рис. 11) предназначен для установки аккумуляторных батарей, стабилизатора комбинированного и крепления следующих элементов:

- переключателя «В», предназначенного для включения радиостанции и коммутации мощности;
- кнопки Кн2 «НАСТР. АНТЕННЫ» предназначенной для запуска САУ (согласующее антенное устройство);
- кнопки Кн1 «ВЫЗОВ», предназначенной для запуска генератора тонального вызова;

- клеммы Кл1, предназначенной для подключения заземления;
- клеммы Кл2, предназначенной для подключения линии;
- клеммы Кл3 «ПИТАНИЕ», предназначенной для подключения внешнего источника питания и лампы переносной.

Резистор R необходим для обеспечения режима переносной лампы.

6.1.2. Переключатель «В» имеет три фиксированных положения: «МОЩНОСТЬ ПОЛНАЯ», среднее — «ОТКЛ.» и «МОЩНОСТЬ МАЛАЯ». Напряжение аккумуляторных батарей подается на радиостанцию переключателем «В», находящимся в положении «МОЩНОСТЬ ПОЛНАЯ» или «МОЩНОСТЬ МАЛАЯ».

6.1.3. Вызов корреспондента производится нажатием кнопки Кн1 и тангенты гарнитуры.

6.1.4. Нажатием кнопки Кн2 производится настройка антенны, при этом радиостанция автоматически включается на передачу в режим МОЩНОСТЬ МАЛАЯ.

6.1.5. Корпус ранца с помощью специальных болтов соединяется герметически с корпусом приемопередатчика.

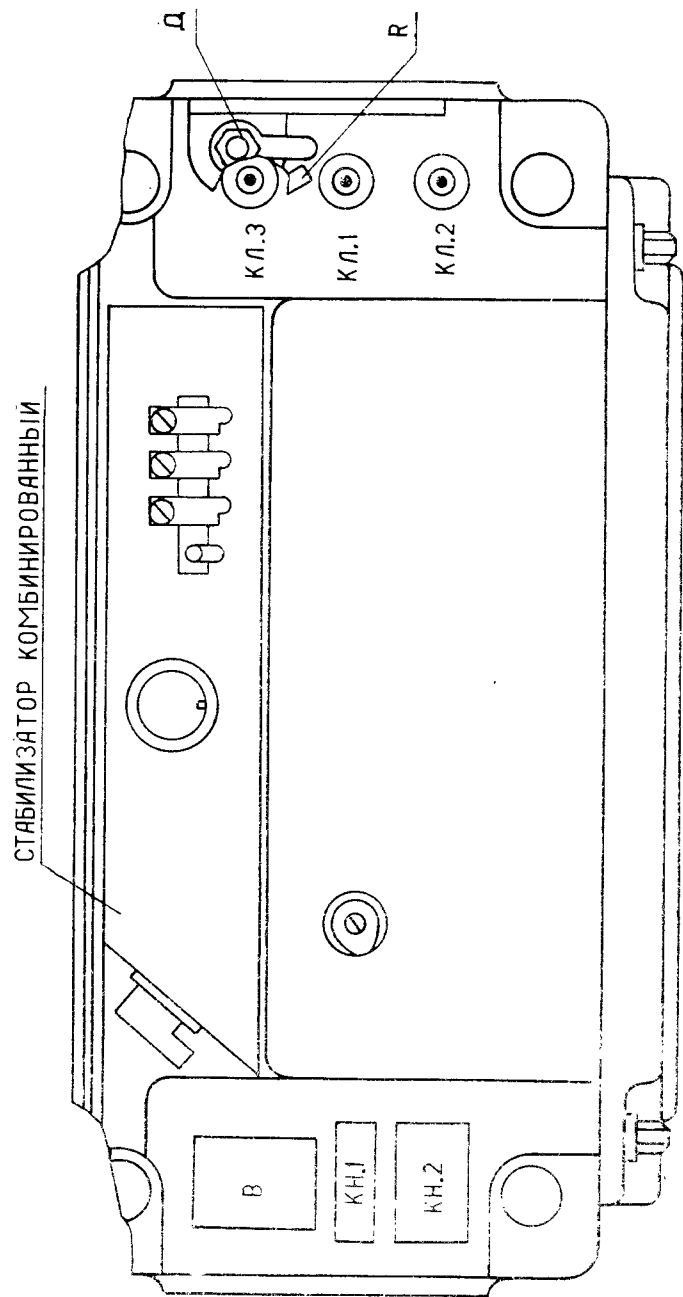


Рис. 11. Корпус со стабилизатором комбинированным.

6.2. Микротелефонная гарнитура и микротелефонная трубка (рис. 12)

6.2.1. Микротелефонная гарнитура состоит из двух головных телефонов типа ТА-56М и металлического корпуса с тангентой для переключения радиостанции с приема на передачу и обратно, микрофона типа ДЭМШ-1А и микрофонного усилителя, собранного на транзисторе.

Телефоны снабжены раздвижным оголовьем. Шнур микротелефонной гарнитуры оканчивается фишкой, которая при развертывании радиостанции вставляется в колодку на передней панели радиостанции. При свертывании радиостанции микротелефонная гарнитура размещается в сумке радиста.

6.2.2. Микротелефонная трубка МТ-17 состоит из телефона ТА-4, угольного микрофона, трубки с тангентой и шнура с фишкой. Она применяется при необходимости прослушивания работы корреспондентов вторым радистом или командиром и хранится в сумке радиста.

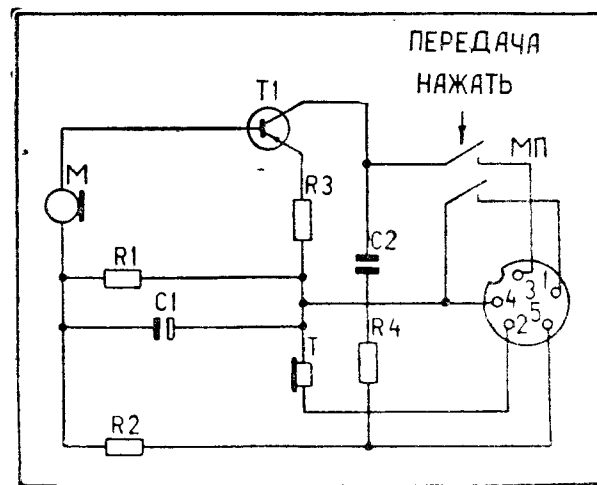


Рис. 12. Микротелефонная гарнитура.

6.3. Аккумуляторы

6.3.1. В радиостанции применяются три аккумулятора 2НКП-24. Устройство аккумуляторов и их эксплуатация описаны в «Техническом описании и инструкции по эксплуатации щелочных аккумуляторов и батарей», прилагаемой к радиостанции.

В запасной комплект входят шесть банок аккумуляторов, которые укладываются в специальный отсек укладочного ящика.

Радиостанция должна эксплуатироваться со своими аккумуляторами. На аккумуляторы должен быть заведен формуляр, в котором тщательно записывается время и номер цикла заряда.

Правильная эксплуатация аккумуляторов и строгое выполнение инструкции — залог надежной работы радиостанции.

6.4. Механизм установки частоты

6.4.1. Механизм установки частоты (МУЧ) служит для настройки радиостанции на любую заданную частоту в диапазоне 20—52 МГц.

В МУЧ входят:

- механизм дискретной установки частоты;
- механизм плавной установки частоты.

6.5. Механизм дискретной установки частоты

6.5.1. Дискретная настройка радиостанции производится ручкой установки «МГц» (I).

При нажатии ручки (I) поводок (1) входит в зацепление со спицей (2), на оси которой находится фиксирующее устройство, шкала (3), цилиндрическое зубчатое колесо (6).

Вращающий момент оси (13) с площадью цилиндрических зубчатых колес (6), (7), (8), (9) передается на роторы КПЕ блоков приемника, гетеродина, передатчика.

Фиксирующее устройство состоит из фиксатора (4) на 32 положения и фиксирующего рычага (14).

Положение фиксатора удерживается фиксирующим рычагом усилием пружины (15).

6.6. Механизм плавной установки частоты

6.6.1. Плавная установка частоты в пределах 1 МГц производится при вращении ручки установки «КГц» (II), червяка (16), сектора червячного колеса (11), зубчатого колеса (12), зубчатого сектора (5) и закрепленного на нем фиксирующего рычага (14).

На оси червяка (16) находится кулачковый ограничитель оборотов (10) и стопор (17).

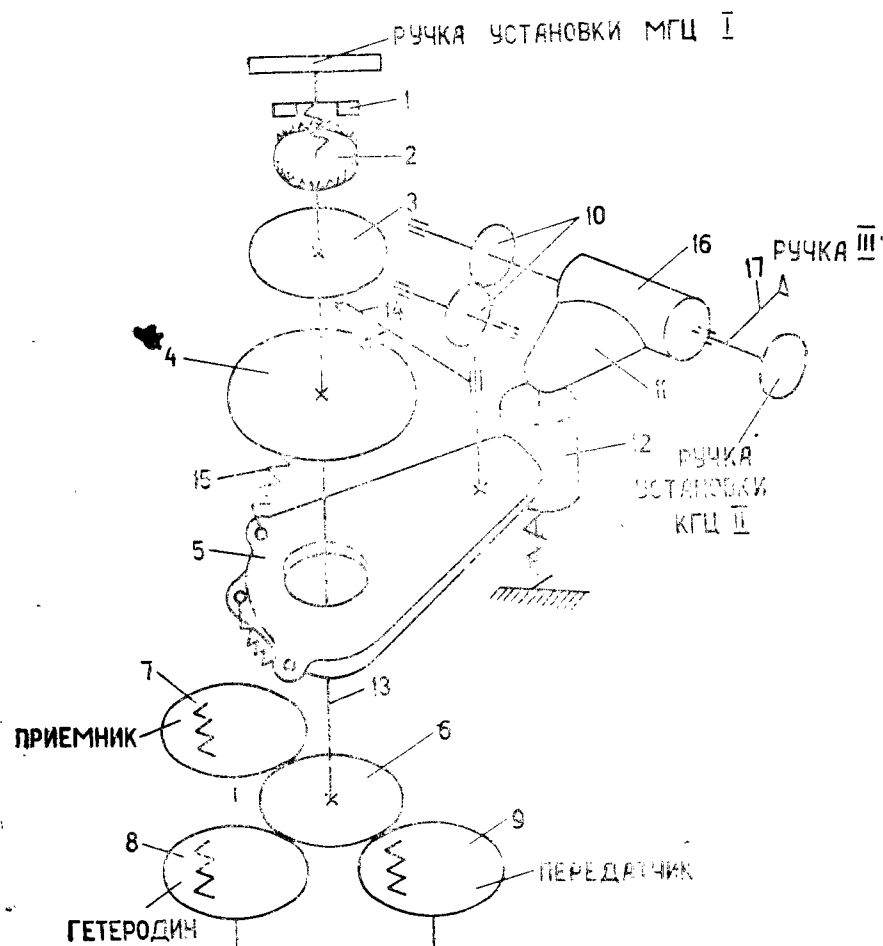


Рис. 13. Схема кинематическая механизма установки частоты.

7. МАРКИРОВАНИЕ, ПЛОМБИРОВАНИЕ, ТАРА И УПАКОВКА

7.1. На верхней крышке укладочного ящика производится маркировка: тип радиостанции, заводской номер, масса и надпись «ВЕРХ», «ОСТОРОЖНО, НЕ КАНТОВАТЬ». На больших боковых стенках ящика маркируется условное обозначение положения «ВЕРХ» (знак рюмка), «НЕ КАНТОВАТЬ» и номер. Укладочный ящик пломбируется свинцовой пломбой на замке укладочного ящика.

7.2. Упаковка комплекта радиостанции и запасного имущества производится в укладочном ящике, изготовленном из высококачественной фанеры. В ящике имеется аккумуляторный отсек, отсек для крепления кронштейна бортовой антенны, отсек для запасного имущества, четыре болта М8 для крепления радиостанции с поддоном.

Укладочный ящик с внешней стороны имеет два замка, ручки для переноса и петли для пломбирования.

Часть вторая

Инструкция по эксплуатации

1. ОБЩИЕ УКАЗАНИЯ

1.1. Уход за радиостанцией

При уходе за радиостанцией в любых условиях и на всех стадиях эксплуатации выполняйте следующие основные требования:

1.1.1. Оберегайте радиостанцию от толчков, ударов и падения.

1.1.2. Содержите радиостанцию в чистоте и следите, чтобы грязь, снег, вода, песок не попадали на фишки микротелефонной гарнитуры, а также в гнезда антенного изолятора и подключения телеграфного ключа.

1.1.3. Оберегайте радиостанцию от попадания внутрь ее воды.

1.1.4. Следите, чтобы пробки аккумуляторов были всегда плотно завернуты.

1.1.5. Без необходимости не кладите радиостанцию на бок, не переворачивайте ее антенным изолятором вниз.

1.1.6. Оберегайте гарнитуру и трубку от действия сырости.

1.1.7. Не закручивайте и не перегибайте острым углом соединительные провода гарнитуры и трубки.

1.1.8. Следите за исправным состоянием внешней резиновой оболочки кабелей.

1.1.9. Отключайте гарнитуру, берясь рукой за фишку, и ни в коем случае не дергайте за кабель.

1.1.10. Следите за исправностью и чистотой штыревой антенны, а также за местами сочленения секций.

1.1.11. Очистку антенны и секций не производите песком или наждачной бумагой. (Смотри технологическую карту № 2).

1.1.12. Лучевую антенну содержите в чистоте и наматывайте на раму ровными слоями, виток к витку.

1.1.13. Содержите в чистоте аккумуляторный отсек.

1.1.14. Протирайте аккумуляторы перед установкой в аккумуляторный отсек.

1.1.15. Соблюдайте инструкцию по эксплуатации аккумуляторов.

2. РАЗВЕРТЫВАНИЕ РАДИОСТАНЦИИ

2.1. Размещение на местности

2.1.1. При работе радиостанции, особенно на предельных дальностях радиосвязи, необходимо помнить, что выбор места расположения радиостанции должен производиться с учетом особенностей распространения ультракоротких волн (УКВ).

Электромагнитные волны, распространяясь вдоль земной поверхности и встречая на своем пути препятствия, в той или иной мере могут огибать их, одновременно отражаться и поглощаться ими. Чем короче радиоволна, тем меньше выражена ее способность огибать препятствия и тем в большей степени радиоволна может отражаться и поглощаться. Отражение и поглощение радиоволн в диапазоне данной радиостанции выражены в значительной степени, а способность огибать препятствия — небольшая.

При работе в горной, лесистой местности и в условиях города это необходимо учитывать.

Наибольшее значение имеет рельеф местности и местные предметы, расположенные в непосредственной близости от радиостанции. Препятствия, находящиеся на расстоянии в 3—5 раз большем, чем их высота, оказывают значительное влияние на дальность и надежность радиосвязи. При выборе места расположения радиостанции надо руководствоваться следующими правилами:

а) Не располагайте радиостанцию в непосредственной близости от местных препятствий, находящихся в направлении на корреспондента, как, например, крутых склонов, возвышений, насыпей, каменных и железобетонных зданий, металлических сооружений, поперечно идущих линий электропередачи и линий проводной связи и т. п.

Располагайте радиостанцию, если позволяют обстоятельства, на скате горы, обращенном к корреспонденту, на боковом скате, или на обратном скате крутой возвышенности, ближе к вершине;

б) При расположении корреспондента в сторону открытой местности не разворачивайте радиостанцию на опушке леса, а лучше углубитесь в лес или отойдите на открытое место.

в) При работе в лесу располагайте радиостанцию в центре группы деревьев, а не на границе их с поляной;

г) При работе из каменного здания для радиостанции выбирайте помещение с окнами, выходящими на корреспондента;

д) В условиях города, особенно большого, наблюдается явление интерференции ультракоротких радиоволн, которое выражается в том, что в нескольких метрах от места хорошей слышимости встречаются места с очень плохой слышимостью или же слышимость отсутствует совершенно. И если связь получается ненадежной, то радиостанцию следует отнести на несколько метров от места первоначальной установки туда, где связь получается уверенной;

е) При расположении радиостанции на вершине горы, на высоких деревьях, на крыше строения достигаются дальности связи, превышающие номинальную.

2.1.2. При работе радиостанции на бортовую антенну автомашины необходимо учитывать источники радиопомех и их воздействие на приемник.

Кратковременные помехи слышны в радиоприемнике как треск раз-

личной интенсивности, а длительные помехи — как гудение низкого тона, завывание среднего тона, шорохи и скрежет.

Карбюраторные двигатели внутреннего сгорания с электрической системой зажигания создают радиопомехи за счет искровых разрядов, возникающих при работе элементов автомобильного электрооборудования и сопровождающихся высокочастотными электрическими колебаниями. Помехи в диапазоне от километровых до сантиметровых волн возникают также при трении шин автомобиля о дорожное покрытие (в сухую погоду) и кузова о воздух. Поэтому установку и крепление радиостанции с целью уменьшения радиопомех необходимо производить на специально оборудованной автомашине, имеющей экранированную систему зажигания.

При ведении связи с борта на ходу автомашины сокращается дальность связи. Для увеличения дальности связи, учитывая вышеизложенные особенности распространения радиоволн УКВ диапазона, рекомендуется радиосвязь в режиме АТ вести на стоянке (остановке) автомашины.

2.2. Выбор типа антенны

2.2.1. В зависимости от характера предстоящей работы на радиостанции могут применяться следующие типы антенн:

а) штыревая длиной 1,5 м (антенна Куликова) с 3-проводным противовесом длиной 1,3 м;

б) комбинированная длиной 2,7 м (штыревая антенна плюс шесть секций по 0,2 м) с 3-проводным противовесом длиной 2,15 м;

в) лучевая длиной 40 м;

г) бортовая (штыревая антенна длиной 1,5 м, установленная на кронштейне для крепления);

д) выносная антенна (штыревая антенна длиной 1,5 м с дополнительными секциями, устанавливаемыми на кронштейне для крепления, и кабель РК-75-4-16 длиной 10 м).

2.2.2. Выбор типа антенны должен производиться, исходя из следующих соображений:

а) требуемой дальности;

б) характера предстоящей работы, т. е. предстоит ли работать на ходу или на месте, в радиосети или по радионаправлению;

в) местных условий расположения и условий обстановки.

Лучевая антенна имеет резко выраженную направленность действия.

При работе в радиосети направленность действия антенны является нежелательной, так как корреспонденты, с которыми должна быть обеспечена радиосвязь, как правило, расположены в различных направлениях. Поэтому лучевую антенну, обладающую резко выраженной направленностью, можно применять при работе в радиосети с известной осторожностью.

При работе из укрытий, подвальных этажей зданий для обеспеч-

печения радиосвязи на предельные расстояния целесообразно применять лучевую антенну.

Ведение радиосвязи из укрытий возможно также путем вынесения штыревой антенны из этих укрытий и установки ее с помощью кроуштейна на местные предметы, причем с радиостанцией она соединяется придаваемым кабелем РК-75-4-16 длиной 10 м.

Деревянные дома с соломенной или черепичной крышей незначительно влияют на дальность радиосвязи. При работе на штыревую антенну внутри зданий радиостанцию следует располагать на верхних этажах (но не под самой железной крышей) в непосредственной близости от проемов (окон, дверей), обращенных в сторону корреспондента.

На рис. 14 приведены примеры расположения радиостанции с применением разных типов антенн в различных условиях.

При работе радиостанций, установленных на автомашинах, с применением бортовой антенны, необходимо ее располагать в местах, наиболее удаленных от металлических предметов (металлический груз, кабина автомобиля и т. д.).

При работе радиостанций, установленных на автомашинах с экранированным кузовом, и с применением бортовой антенны, установленной сверху кузова, необходимо соединить ее с радиостанцией кабелем РК-75-4-16 длиной 4 м.

Рекомендации при эксплуатации

При эксплуатации радиостанции Р-107М, в случае необходимости установления радиосвязи на расстояния, превышающие номинальные, для улучшения режима согласования в/ч кабеля с антенной необходимо учитывать следующее:

при работе с 10-метровым высокочастотным кабелем целесообразно использовать частоты для связи в диапазоне $20 \div 34$ и $42 \div 52$ МГц, а при работе из автомашины с экранированным кузовом при скорости движения 30 км/час — в диапазоне $20 \div 36$ и $44 \div 52$ МГц;

при работе через 10-метровый высокочастотный кабель необходимо применять антенну высотой 2,7 м, поднятую на 2 м от земли, с трехлучевым противовесом длиной 2,15 м, расположенным под углом 30° относительно вертикали.

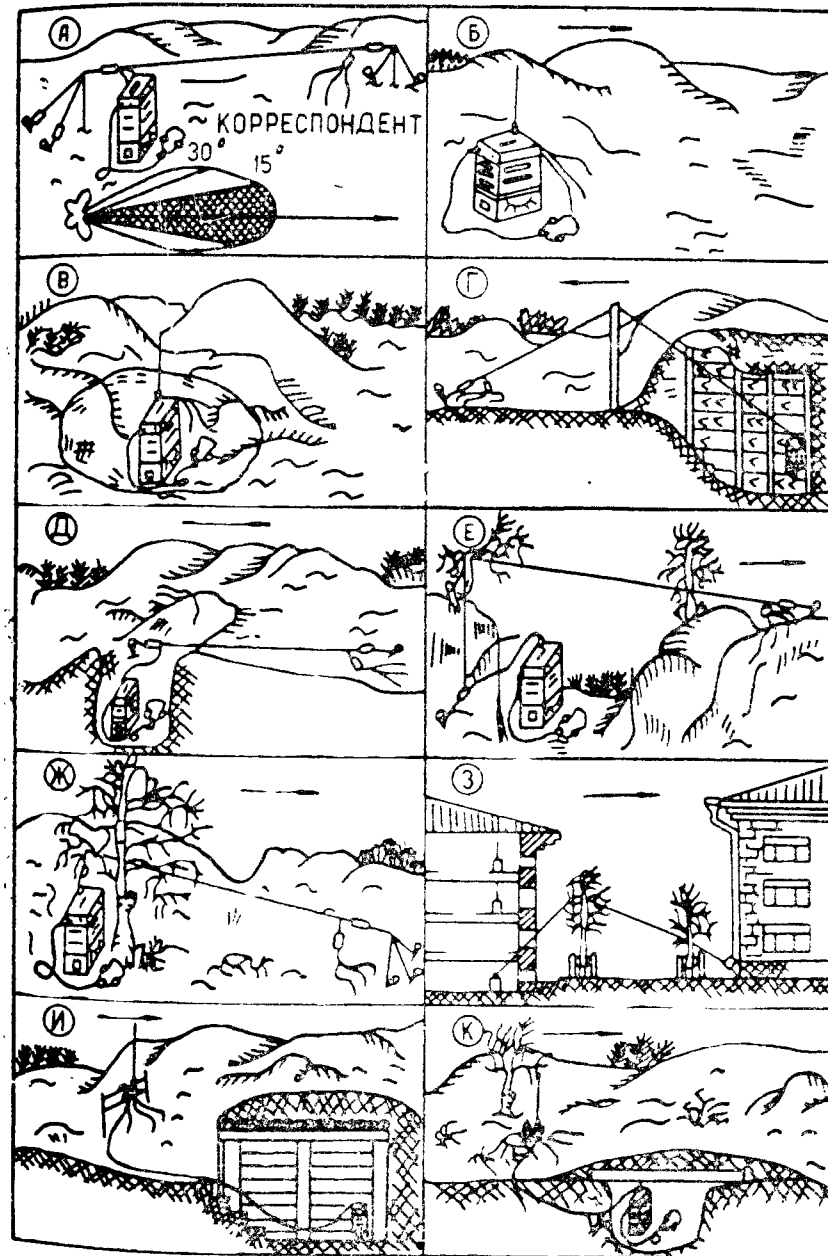


Рис. 14. Примеры расположения радиостанции и антенн в различных условиях.

Установка радиостанции на борту автомашины

Выньте поддон и кронштейн из укладочного ящика.

Закрепите поддон на автомобиле болтами М8.

Установите радиостанцию и надежно закрепите ее в поддоне.

Поставьте и закрепите кронштейн на борту автомобиля.

Соедините специальным проводом антенный вывод кронштейна с антенным вводом радиостанции.

Вставьте штыревую антенну в антенное гнездо кронштейна. Подключите микрофонную гарнитуру.

При телеграфной радиосвязи закрепите и подключите телеграфный ключ.

Монтаж радиостанции на борту автомобиля производите согласно габаритно-установочному чертежу (см. приложение 29). Демонтаж производите в обратном порядке.

3. ПОДГОТОВКА К РАБОТЕ

3.1. Правила и порядок установки аккумуляторов

3.1.1. Источником питания радиостанции являются батареи аккумуляторы 2НКП-24 в количестве трех штук с номинальным напряжением 7,2 В. Кроме того, предусмотрено подключение внешнего источника питания с напряжением 7,6÷8,8 В к клеммам «КОРПУС» — «ПИТАНИЕ».

3.1.2. Перед установкой аккумуляторов в аккумуляторный отсек радиостанции поставьте тумблер «МОЩНОСТЬ» в положение «ОТКЛ.»

3.1.3. Откройте крышку аккумуляторного отсека, проверьте исправность и чистоту колодки подключения аккумуляторов, подготовьте аккумуляторы к работе согласно п. 6.5.3, установите их в аккумуляторный отсек, закройте крышку отсека и заверните винты.

3.2. Описание операций по подготовке радиостанции к работе

3.2.1. Для подготовки радиостанции к работе необходимо выбрать место установки согласно разделу 2 инструкции по эксплуатации.

Органы управления должны быть в исходном положении:

- тумблер «МОЩНОСТЬ» в положении «ОТКЛ.»;
- переключатель рода работ в положении «РАДИО»;
- стопор «УСТ. МГЦ» в зафиксированном состоянии.

3.2.2. Перед включением радиостанции выньте из сумки микрофонную гарнитуру (трубку) и вставьте разъем микрофонной гарнитуры в фишку; возьмите антенну за основание, сдвиньте ее звенья

тросу вверх и взведите, для чего возьмите антенну за рычаги обеими руками и большими пальцами рук резко нажмите на рычаги замка с наружной стороны, у излома.

Взведенную антенну вставьте основанием в антенное гнездо и поверните ее против часовой стрелки до упора, затяните зажимом. При взведении и спуске рекомендуется не применять чрезмерных усилий во избежание поломки рычагов.

Не допускайте резких изгибов взведенной антенны. Выньте противовес и разверните его. Зацените наконечник противовеса под зажим передней панели «КОРПУС» и затяните гайку клеммы.

3.2.3. Включите тумблер «МОЩНОСТЬ» в положение «МОЩНОСТЬ МАЛАЯ»; при исправной радиостанции в головных телефонах гарнитуры появляется характерный шум приемника.

Нажмите кнопку «7.2 В» и проверьте по индикаторному прибору напряжение аккумуляторов. Стрелка прибора при исправных аккумуляторах должна находиться в пределах закрашенного сектора.

Нажмите кнопку «КГЦ», проверьте установленную частоту по шкале «МГЦ» и табло «КГЦ».

Нажмите кнопку «НАСТР. АНТЕННЫ» и наблюдайте за настройкой передатчика по индикаторному прибору.

Радиостанция будет настроена тогда, когда стрелка индикаторного прибора установится на максимум показаний, после чего подержите кнопку нажатой 1—2 секунды и отпустите ее. Проверьте работу радиостанции на передачу нажатием тангенты микрофонной гарнитуры по отклонению стрелки индикаторного прибора. При изменении условий расположения радиостанции проверьте настройку антенны.

При воздействии дестабилизирующих факторов и при работе радиостанции на эквивалент антенны допускается производить настройку САУ в режиме слежения следующим образом:

- нажмите кнопку «НАСТР. АНТЕННЫ»;
- вращайте ручку «УСТ. МГЦ» до максимального отклонения стрелки индикаторного прибора;
- установите ручкой «УСТ. МГЦ» требуемую частоту при постоянном наличии показания индикаторного прибора.

3.3. Установка частоты и настройка радиостанции

3.3.1. Установку частоты и настройку производите только в режиме РАДИО прием. Расфиксируйте стопор ручки «УСТ. КГЦ». Нажмите кнопку «КГЦ» и ручкой грубой установки частоты «УСТ. МГЦ» установите мегагерцы требуемой частоты по шкале МГЦ. Затем установите ручкой «УСТ. КГЦ» числа шкалы «МГЦ» над знаком «0» визира в правой части окна «МГЦ» и при этом следите за показаниями на табло, которые должны быть «000» согласно рис. 15.

После чего вращением ручки «УСТ. КГЦ» по часовой стрелке уста-

новите требуемую частоту радиостанции: сотни, десятки и единицы килогерц.

При переходе на другие частоты, отличающиеся от установленной на мегагерцы, повторите действия по установке частоты.

3.3.2. При каждой перестройке частоты и изменении условий расположения радиостанции или смене антенны производите настройку антенны.

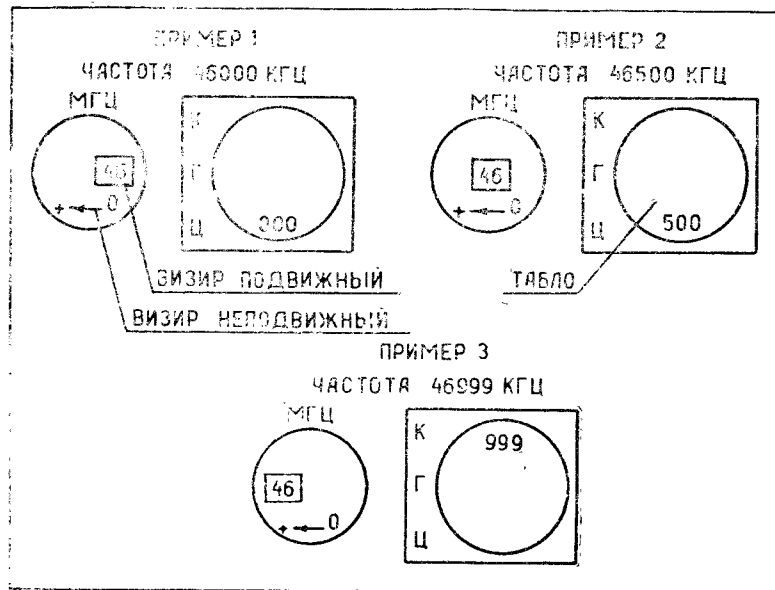


Рис. 15.

4. ПОРЯДОК РАБОТЫ НА РАДИОСТАНЦИИ

4.1. Режимы работ радиостанции

4.1.1. Радиостанция обслуживается одним радистом-оператором изучившим инструкцию по эксплуатации и другие прилагаемые инструкции.

4.1.2. Радиостанция обеспечивает следующие режимы работ:

- режим РАДИО — ТЛФ ПРИЕМ и ПЕРЕДАЧА;
- режим дистанционного управления Д. УПР. — ПРИЕМ и ПЕРЕДАЧА;
- режим служебной связи С.Л. СВ. по проводной линии;
- режим телеграфирования — прием АТ. ПР.;
- режим телеграфирования — передача АТ. ПРД.

Перед подготовкой к каждому режиму работ радиостанция должна быть выключена.

4.2. Ведение радиосвязи в режиме РАДИО

4.2.1. Для вызова корреспондента нажмите тангенту микрофонной гарнитуры и кнопку «ВЫЗОВ». После вызова перейдите на прием. При приеме отпустите кнопку «ВЫЗОВ» и тангенту микрофонной гарнитуры, слушайте на головные телефоны.

Для передачи нажмите тангенту микрофонной гарнитуры и говорите в микрофон нормальным голосом, внятно, не торопясь. Микрофон держите на расстоянии не более 50—60 мм от рта, при этом в головных телефонах прослушивается работа оператора.

4.2.2. При работе на ходу радиостанция располагается за спиной. При изменении места расположения радиостанции необходимо подстроить антенну.

4.2.3. Запрещается работать на частотах, кратных промежуточной частоте 10,7 МГц (21,4 МГц; 32,1 МГц; 42,8 МГц).

4.3. Работа на радиостанции в режиме дистанционного управления Д. УПР.

4.3.1. Для работы радиостанции в режиме Д. УПР. подсоедините телефонный аппарат ТА-57 полевым двухпроводным кабелем типа П-275 (или аналогичным другим типом) к соответствующим клеммам «ЛИНИЯ» и «КОРПУС» на радиостанции. Переключатель «РОД РАБОТ» поставьте в положение «Д. УПР.».

Переход с приема на передачу и обратно осуществляется с телефонного аппарата.

Для передачи нажмите тангенту трубки телефонного аппарата и говорите в микрофон.

Для приема отпустите тангенту и слушайте корреспондента в телефонах.

4.4. Работа в режиме служебной связи

4.4.1. Для работы радиостанции в режиме служебной связи подсоедините телефонный аппарат к радиостанции, как указано в пункте 4.3.

Переключатель рода работ поставьте в положение «С.Л. СВ.». Для вызова телефониста нажмите кнопку «ВЫЗОВ». При передаче с радиостанции в линию нажмите тангенту микрофонной гарнитуры и говорите в микрофон, при приеме отпустите. Вызов радиста-оператора производится вращением ручки индуктора телефонного аппарата. При передаче с телефонного аппарата нажмите тангенту трубки, при приеме отпустите ее. Во время переговоров будут слегка прослушиваться шумы приемника. Если во время работы радиста по проводной линии на радиостанцию поступает вызов радиокорреспондента, радист, услышав его, должен перейти в режим РАДИО.

4.5. Работа в режиме телеграфирования

4.5.1. Настройте радиостанцию в режиме РАДИО.

Телеграфный ключ вставьте в салазки, а вилку — в гнезда «АТ. КЛЮЧ». Поставьте переключатель рода работ в положение «АТ. ПР.». Проверьте и установите требуемую частоту приемника вращением ручки «УСТ. КГЦ», при среднем положении ручки «АТ. НАСТР.». При переходе из режима АТ. ПР. в режим РАДИО и обратно необходимо проверить установку частоты по электронно-счетному частотомеру. Найдите корреспондента вращением ручки «АТ. НАСТР.» по сигналу телеграфного вызова. При работе в неблагоприятных условиях поддерживайте настройку на корреспондента вращением ручки «АТ. НАСТР.». Поставьте переключатель рода работ в положение «АТ. ПРД» и нажатием ключа дайте сигнал телеграфного вызова. По окончании вызова перейдите на прием амплитудного телеграфирования «АТ. ПР.».

4.5.2. Работоспособность радиостанции в режиме передачи сигналов амплитудного телеграфирования контролируется по отклонению индикаторного прибора при нажатии ключа.

4.5.3. Запрещается работать в режиме АТ на частотах, кратных промежуточной частоте, равной 10,7 МГц (21,4; 32,1; 42,8 МГц).

4.6. Порядок приведения радиостанции в исходное состояние

4.6.1. Сообщите корреспонденту о конце радиосвязи. Тумблер «МОЩНОСТЬ» поставьте в положение «ОТКЛ.». При питании от внешнего источника радиостанцию отключите от него. Переключатель рода работ поставьте в положение «РАДИО». Снимите штыревую антенну с противовесом и уложите в сумку радиста. При работе на лучевую антенну намотайте ее на раму и уложите в сумку. Отключите микрофонную гарнитуру, сверните ее и уложите в сумку.

4.6.2. Отключите телеграфный ключ и положите в сумку.

Перед укладкой на место антенна и гарнитура должны быть очищены от пыли и грязи.

4.7. Особенности работы радиостанции и ее составных частей

4.7.1. При эксплуатации одновременно двух и более радиостанций не допускайте работы на совпадающих частотах в режиме МОЩНОСТЬ ПОЛНАЯ на расстояниях между ними менее 4—5 м.

4.7.2. При расположении на ограниченной площади двух и более радиостанций, когда расстояние между ними не более 1 м, разнос рабочих частот не должен быть менее 10%.

4.7.3. При работе на частотах ниже 26 МГц учитывайте мешающее действие побочных гармонических излучений передатчика и расположите приемник, работающий на частоте, равной 2-й гармонике передатчика на расстоянии не менее 1600 м, или соответствующим образом выберите рабочую частоту.

5. ВОЗМОЖНЫЕ НЕИСПРАВНОСТИ И МЕТОДЫ

ИХ УСТРАНЕНИЯ

5.1. Правила разборки радиостанции

5.1.1. Радиостанцию можно разобрать на приемопередатчик и на корпус. Отверните болты крышки корпуса и снимите аккумуляторы. Специальным ключом, находящимся в укладочном ящике, отверните четыре болта, находящиеся внизу радиостанции. Легким покачиванием приемопередатчика, относительно корпуса, разъедините их. Придерживая стабилизатор комбинированный, разъедините разъем, не допуская обрыва проводов.

Если предполагаемая неисправность в стабилизаторе комбинированном, то выньте блок из корпуса, снимите экраны и устраните неисправность.

После устранения соберите блок, поставьте в корпус, подсоедините его и поставьте аккумуляторы. Технологическим разъемом соедините корпус с приемопередатчиком и проверьте работоспособность радиостанции.

5.1.2. Если предполагаемая неисправность в приемопередатчике, то отверните четыре винта передней панели и выньте приемопередатчик из корпуса. Соедините технологическим разъемом приемопередатчик с корпусом и определите неисправный блок.

В этом случае, не вскрывая крышки передней панели, можно снять блок САУ, плату фазовой автоподстройки частоты приемопередатчика. После снятия блока САУ и экрана усилителя мощности открывается доступ к элементам усилителя мощности.

5.1.3. Отверните шесть винтов на крышке передней панели и, не снимая ручки «МГЦ», снимите крышку. После чего открывается доступ к усилителю низкой частоты, генератору тонального вызова, усилителю постоянного тока и микрофонному усилителю, элементам коммутации, механизму установки частоты, винтам крепления электронно-счетного частотомера.

5.1.4. Отпаяйте кабель от гетеродина, отверните четыре винта и снимите электронно-счетный частотомер. При снятых экранах электронно-счетного частотомера и приемника открывается доступ к их элементам.

5.1.5. Блоки, требующие сопряжения, — приемник, передатчик и гетеродин — снимаются с передней панели при крайней необходимости.

Для снятия блоков необходимо снять шкалу, отвернуть гайку на оси механизма установки частоты и съемником снять механизм установки частоты. Специальным ключом отпустите цанги заводных колес и снимите их с осей. Отпаяйте монтажные провода. Отверните винты и снимите блоки.

5.1.6. Сборку произведите в обратном порядке.

После постановки на переднюю панель блоков приемника, передатчика и гетеродина произведите сопряжение и настройку.

П Е Р Е Ч Е Н Ь
возможных неисправностей

В радиостанции должна обеспечиваться электрическая и механическая взаимозаменяемость блока корпуса со стабилизатором комбинированным, блока низких частот, согласующего антенного устройства и электронно-счетного частотомера.

При смене блоков допускается подрегулировка параметров радиостанции регулировочными элементами:

1. Погрешность установки частоты радиостанции подрегулировать переменным резистором R13, расположенным в схеме передней панели (приложение 15);

2. Напряжение звуковой частоты и напряжение шумов на телефонах в режиме РАДИО — переменным резистором R3, расположенным в схеме передней панели;

3. Напряжение звуковой частоты и напряжение шумов в режиме АТ. ПРМ — резистором R8, расположенным в схеме передней панели;

4. Частоту тонального вызова — переменным резистором R45, расположенным в схеме передней панели;

5. Ток потребления и напряжение на эквиваленте антенны в режиме ПЕРЕДАЧА регулировать резисторами R83, R89, R90, расположенными в схеме передатчика (приложение 7).

№ п. п.	Наименование неисправности, внешнее проявление и дополнительные признаки	Вероятная причина	Методы устранения
Приемник			
1.	Нет шумов в телефонах.	Нет питающего напряжения на приемнике. Не проходит высокочастотный сигнал по блоку.	Проверьте наличие питающего напряжения на контрольных точках КТ1, (0,2 ÷ 0,5), КТ2, КТ3 12,6 В. Проверьте прохождение сигнала на контрольной точке КТ5 (напряжение сигнала 60—120 мВ, напряжение шума 20 мВ). Проверьте наличие сигнала с гетеродина.
2.	Нет сигнала в режиме АТ. ПР.	Нет питающего напряжения на фильтре амплитудного телеграфирования (АТ). Нет высокочастотного сигнала на выходе фильтра АТ.	Проверьте наличие питающего напряжения на фильтре АТ (контрольная точка КТ6 +12,6 В). Проверьте наличие высокочастотного напряжения на выходе кабеля фильтра АТ.
Передатчик			
3.	Нет напряжения высокой частоты на эквиваленте нагрузки.	Нет напряжения питания на возбудителе. Нет напряжения высокой частоты на контрольных точках КТ9 (2 ÷ 3,2 В), КТ1 (2,0 ÷ 3,2 В), КТ2 (0,4 ÷ 0,8 В). Нет напряжения усилителя промежуточной частоты и кварцевого генератора.	Проверьте напряжение питания на разъеме Ш1, контактах 4 (12,6 В), 2 (25 В). Проверьте напряжения высокой частоты в указанных точках. Замените неисправную деталь в неисправном каскаде. Проверьте напряжения питания на разъеме Ш1, контактах 3 (12,6 В).

№№ п. п.	Наименование неисправности, внешнее проявление и дополнительные признаки	Вероятная причина	Методы устранения
		Нет напряжения высокой частоты на контрольных точках: КТ8 (0,3÷0,6 В), КТ10 (0,1÷0,4 В), КТ11 (0,5÷1,5 В), КТ12 (3,5÷4,5 В), КТ14 (3÷4 В), КТ15 (0,5÷1,5 В).	Проверьте напряжения высокой частоты в указанных точках. Замените неисправную деталь в неисправном каскаде.
		Нет напряжения питания на генераторе поиска.	Проверьте напряжение питания на разъеме Ш1 контакт 12 (—60 В).
		Нет напряжения смещения на контрольной точке К7.	Проверьте напряжение смещения на контрольной точке. Замените неисправную деталь.
		Нет напряжения питания усилителя мощности	Проверьте напряжение питания УМ на коллекторе (корпус) транзистора Т8 при «МОЩНОСТИ МАЛОЙ» 12,6 В, «МОЩНОСТИ ПОЛНОЙ» 20 В.
			Проверьте напряжение ВЧ на контрольных точках КТ3 (2,5÷3,5 В), КТ4 (3÷10 В), КТ5 (10÷20 В). Замените неисправную деталь.
Стабилизатор комбинированный			
4.	На передачу в режиме МОЩНОСТЬ ПОЛНАЯ на эквиваленте антенны мощность менее 5 Вт.	Нет напряжения питания 20 В, неисправно реле Р5.	Замените реле.
5.	Большой ток по первичной цепи.	Неисправны транзисторы Т3—Т5.	Замените неисправные транзисторы и плавкую перемычку.
6.	Нет напряжения 12,6 В или 20 В.	Неисправен варикап Д1.	Замените варикап.
7.	Нет напряжения на передачу «МОЩНОСТЬ МАЛОЯ».	Неисправно реле Р1. Неисправны полупроводниковые диоды Д19, Д20.	Смените реле. Смените неисправный диод.

№№ п. п.	Наименование неисправности, внешнее проявление и дополнительные признаки	Вероятная причина	Методы устранения
8.	Нет напряжения на передачу МОЩНОСТЬ ПОЛНАЯ.	Неисправны реле Р1 и диоды Д19, Д20.	Смените реле и неисправный диод.
9.	Нет напряжения —60 В	Обрыв обмотки трансформатора Тр2 выводы (1—2). Неисправны диоды Д2, Д3, Д6, Д7. Обрыв в разъеме Ш1 контакт 11.	Замените неисправные элементы.
10.	Нет напряжения 25 В.	Обрыв обмотки трансформатора Тр2 выводы (3—4). Неисправны диоды Д4, Д5, Д8, Д9. Обрыв в разъеме Ш1 контакт 18.	Замените неисправные элементы.
Гетеродин			
11.	Нет генерации.	Неисправен транзистор Т1.	Замените транзистор.
12.	Нет высокочастотного напряжения.	Обрыв в обмотке широкополосного трансформатора Тр. Неисправен полевой транзистор Т2.	Замените трансформатор Тр. Замените транзистор.
13.	Нет модуляции.	Неисправен варикап Д1 или плохое качество монтажа реактивного элемента.	Проверьте качество монтажа и замените неисправные элементы.
САУ			
14.	САУ не работает.	Нет питающих напряжений.	Проверьте питающие напряжения на дросселях Др2 и Др3.
15.	САУ работает, но не настраивается.	Нет высокочастотного напряжения на дросселе Др1.	Проверьте высокочастотное напряжение.

№№ п. п.	Наименование неисправности, внешнее проявление и дополнительные признаки	Вероятная причина	Методы устранения
		Нет напряжения смещения на варикапах Д1. Нет напряжения рассогласования.	Проверьте напряжение смещения на варикапах. Проверьте напряжение рассогласования на контрольных точках КТ1 и КТ2 (0,7÷7 В), (1÷150 мВ); КТ3, КТ4, не менее 1 мВ. КТ5, КТ6 — амплитуда 20 В. КТ8, КТ9 — амплитуда 60÷65 В.

Панель передняя

16.	При нажатии тангенты микротелефонной гарнитуры радиостанция не ставится на передачу, а при замыкании контактов 1, 4 фишки радиостанция ставится на передачу.	Обрыв проводов в микротелефонной гарнитуре.	Смените неисправную гарнитуру.
17.	При работе на передачу нет индикации тока в антенне.	Нарушена цепь индикатора настройки и транзистора Т9.	Проверьте исправность индикатора настройки, усилителя постоянного тока и соединительных цепей, напряжение питания и напряжение датчика на контрольной точке КТ5 (3,3 В).
18.	Нет подсвета шкалы.	Перегорела лампочка подсвета Л1. Нет контакта в кнопке Кн2.	Исправьте или замените кнопку. Замените лампочку Л1.
19.	Радиостанция не переводится на передачу с телефонного аппарата.	Обрыв провода с клеммы «ЛИНИЯ».	Устраните обрыв.
20.	Нет шума в телефонах.	Неисправна микротелефонная гарнитура.	Проверьте наличие контактов в фишке гарнитуры. Смените гарнитуру.
		Не работает УНЧ.	Проверьте напряжение питания 12,6 В на напряжение на контрольной точке

№№ п. п.	Наименование неисправности, внешнее проявление и дополнительные признаки	Вероятная причина	Методы устранения
21.	Нет девиации частоты передатчика от микротелефонной гарнитуры и генератора тонального вызова.	Нет напряжения питания микروفонного усилителя и генератора тонального вызова.	ке КТ1 (не менее 50 мВ) и на КТ2 (не менее 150 мВ). Проверьте напряжение питания 12,6 В, напряжения на контрольной точке КТ4 (не менее 50 мВ) и на КТ3 (более 1,0 В).

Частотомер электронно-счетный

22.	На индикаторном табло не горят все цифры.	Нет напряжения питания 12,6 В.	Проверьте наличие напряжения 12,6 В на штифте 1 в платы ДС.
23.	На индикаторном табло горят цифры 300.	Нет сигнала на входе частотомера.	Проверьте наличие высокой частоты сигнала на штифте 5 платы ФВЧ.
		Нет сигнала на входе счетных декад.	Проверьте наличие сигнала на штифте 4 платы ДС.
		Нет напряжения 6,3 В на платах формирователя высокой частоты и счетной декады.	Проверьте напряжение на штифтах 1а платы ФВЧ и платы ДС.
24.	Не горят некоторые цифры на табло.	Перегорели лампочки табло.	Смените лампочки
25.	Все цифры табло «бегут».	Нет сигнала «сброс».	Проверьте наличие сигнала «сброс» на штифте 9 плат ДЧ и ДС. Проверьте наличие управляемого сигнала на штифте 7 платы ДЧ и выходного сигнала на штифте 4 платы ФВЧ.

№№ п. п.	Наименование неисправности, внешнее проявление и дополнительные признаки	Вероятная причина	Методы устранения
26.	Все цифры одного или двух разрядов на табло «бегут». При плавном изменении частоты входного сигнала числа на табло уменьшаются или увеличиваются непоследовательно.	Нет напряжения питания 12,6 В и 6,3 В на плате ДЧ. Не работают счетные декады. Не работает ДЧ.	Проверьте наличие напряжения на штифтах 1в и 1б платы ДЧ. Проверьте работу счетных декад. Проверьте длительность импульса на штифте 7 платы ДЧ или штифте 4 платы ФВЧ высокой частоты. Длительность импульса должна быть 40 мс.
27.	На табло постоянно горит более трех лампочек.	Нет напряжения питания с преобразователя.	Проверьте напряжение питания 6,3 В на штифтах 1а и 1б, а —6,3 В— на штифте 3 платы преобразователя.

6. РЕГЛАМЕНТ ТЕХНИЧЕСКОГО ОБСЛУЖИВАНИЯ РАДИОСТАНЦИИ Р-107М

6.1. Общие указания

6.1.1. Под регламентом технического обслуживания средств связи понимаются мероприятия, обеспечивающие контроль за техническим состоянием аппаратуры с целью поддержания ее в исправном состоянии, предупреждения отказов при работе и продления ресурса.

6.1.2. Своевременное проведение и полное выполнение работ по регламенту технического обслуживания средств связи в процессе эксплуатации и хранения является одним из важнейших условий поддержания радиостанции в постоянной готовности к работе, сохранения стабильности исходных параметров и установленного срока службы.

6.1.3. Регламент технического обслуживания радиостанции предусматривает плановое выполнение на ней комплекса профилактических работ в объеме регламентов 1—3; 5 и 6:

- регламент 1 — ежедневное техническое обслуживание;
- регламент 2 — недельное техническое обслуживание;
- регламент 3 — месячное техническое обслуживание;
- регламент 5 — полугодовое техническое обслуживание;
- регламент 6 — годовое техническое обслуживание.

6.1.4. При проведении технического обслуживания должны быть выполнены все работы, указанные в соответствующем регламенте, а выявленные недостатки и неисправности — устранены.

6.1.5. Содержание регламентов на радиостанцию определено перечнем операций технического обслуживания, а методика выполнения регламентных работ — технологическими картами. Применяемые контрольно-измерительные приборы, инструмент и материалы для проведения регламентных работ указаны в технологических картах и приложении 1.

6.1.6. Результаты выполнения регламентов заносятся в журнал учета регламентных работ. Все операции, произведенные по ремонту отдельных элементов радиостанции, результаты измерений контролируемых параметров, а также результаты выполнения регламентов 5 и 6 в обязательном порядке должны заноситься в соответствующий раздел формуляра радиостанции.

6.1.7. Ориентировочные трудозатраты, необходимые для проведения обслуживания радиостанции, составляют:

- на регламент 1 — 0,5 чел.-часа,
- на регламент 2 — 0,5 чел.-часа,
- на регламент 3 — 2 чел.-часа,
- на регламент 5 — 2,5 чел.-часа,
- на регламент 6 — 4 чел.-часа.

Трудозатраты на выполнение регламентов даны без учета времени, необходимого на подготовку, развертывание, прогрев аппаратуры и ее ремонт.

6.1.8. В процессе технического обслуживания радиостанции должны производиться работа по оценке эффективности профилактических мероприятий. На основе этой работы содержание регламентов уточняется и корректируется.

6.2. Указание мер безопасности

6.2.1. К проведению регламентных работ по техническому обслуживанию радиостанции Р-107М допускается личный состав, имеющий твердые практические навыки в ее эксплуатации, обслуживании и знающий соответствующие правила мер безопасности при работе с контрольно-измерительными приборами.

6.2.2. Перед включением радиостанции обслуживающий персонал обязан проверить надежность крепления аккумуляторов в отсеке.

6.2.3. При включенной радиостанции запрещается подключать и отключать аккумуляторные батареи. Устранение неисправностей производите только при выключенном питании.

6.2.4. При выполнении регламентных работ на аккумуляторах категорически запрещается:

- курить и зажигать огонь в помещениях АЗС (аккумуляторная зарядная станция);
- приготавливать и производить заливку электролита без защитных очков, защитной одежды, резиновых перчаток;
- замыкать полюса батарей и оставлять инструмент, металлические детали на батареях.

6.3. Перечень операций технического обслуживания

№№ п. п.	Наименование операций технического обслуживания	Номер технологической карты	Периодичность					
			регламент № 1, ежедневный	регламент № 2, недельный	регламент № 3, месячный	регламент № 5, полугодовой	регламент № 6, годовой	
1	2	3	4	5	6	7	8	
1.	Проверка состояния и профилактика радиостанции без вскрытия блоков: — проверка внешнего состояния и чистка радиостанции	ТК № 1, п. 1	+	+	+	+	+	
		— детальная проверка состояния и чистка радиостанции	ТК № 1			+	+	+
2.	Проверка состояния и профилактика антенных устройств: — проверка состояния антенных устройств	ТК № 2, п. 1		+	+	+	+	
		— чистка и смазка антенны	ТК № 2, п. 2			+	+	+
		— покраска антенны	ТК № 2, п. 3				+	+
3.	Проверка состояния и профилактика аккумуляторных батарей: — проверка внешнего состояния, чистка и смазка	ТК № 3, п. 1	+	+	+	+	+	
		— проверка состояния пробок, сальников и вентиляционных резиновых колец	ТК № 3, п. 2			+	+	+
		— проверка работоспособности	ТК № 3, п. 3		+	+	+	+
		— усиленный заряд	ТК № 3, п. 4			+		
		— смена электролита	ТК № 3, п. 5				+	+
		— контрольные испытания	ТК № 3, п. 6					+
4.	Проверка работоспособности радиостанции: — проверка работоспособности в режиме РА-ДИО	ТК № 4, п. 1	+	+	+	+	+	
		— проверка работоспособности в режимах СЛ, СВ, Д, УПР., АТ, ПР., АТ, ПРД.	ТК № 4, п. 2			+	+	+

1	2	3	4	5	6	7	8
---	---	---	---	---	---	---	---

5. Измерение параметров радиостанции:

— измерение потребляемого тока	TK № 5, п. 1		+	+			
— измерение чувствительности приемника в режиме ЧМ	TK № 5, п. 2		+	+			
— измерение чувствительности приемника в режиме АТ	TK № 5, п. 3		+	+			
— измерение мощности передатчика	TK № 5, п. 4		+	+			
— измерение погрешности установки частоты радиостанции	TK № 5, п. 5						+
— измерение девиации частоты передатчика	TK № 5, п. 6						+
— измерение чувствительности модуляционного входа передатчика	TK № 5, п. 7						+

6. Проверка эксплуатационной документации и профилактика ЗИП:

— проверка эксплуатационной документации	TK № 6, п. 1		+	+	+		
— доукомплектование ЗИП	TK № 6, п. 2				+	+	+
— профилактика ЗИП	TK № 6, п. 3				+	+	+

6.4. Технологическая последовательность выполнения

регламента технического обслуживания

TK (технологическая карта) № 1. Проверка состояния и профилактика радиостанции без вскрытия блоков.

TK № 2. Проверка состояния и профилактика антенных устройств.

TK № 3. Проверка состояния и профилактика аккумуляторных батарей.

TK № 4. Проверка работоспособности радиостанции.

TK № 5. Измерение параметров радиостанции.

TK № 6. Проверка эксплуатационной документации и профилактика ЗИП.

Регламент № 1 Ежедневное техническое обслуживание	Регламент № 2 Недельное техническое обслуживание	Регламент № 3 Месячное техническое обслуживание	Регламент № 5 Полугодовое техническое обслуживание	Регламент № 6 Годовое техническое обслуживание
--	---	--	---	---

TK № 1, п. 1	TK № 1, п. 1	TK № 1	TK № 1	TK № 1
TK № 3, п. 1	TK № 2, п. 1	TK № 2, пп. 1, 2	TK № 2	TK № 2
TK № 4, п. 1	TK № 3, пп. 1, 3	TK № 3, пп. 1, 4	TK № 3, пп. 1—3, 5	TK № 3, пп. 1—3, 5, 6
	TK № 4	TK № 4	TK № 4	TK № 4
		TK № 6, пп. 1, 2	TK № 5, пп. 1—4	TK № 5
			TK № 6	TK № 6

6.5. Технологические карты проведения регламента технического обслуживания

6.5.1. ТЕХНОЛОГИЧЕСКАЯ КАРТА № 1

Проверка состояния и профилактика радиостанции без вскрытия блоков

Контрольно-измерительная аппаратура: нет.

Инструмент: комплект инструмента радиостанции, щетка.

Расходуемые материалы: ветошь, спирт-ректификат, бензин Б-70, технический вазелин.

Трудозатраты: 1 человек — 20 мин.

Что и как делать

1. Проверка внешнего состояния и чистка радиостанции.

При этом проверьте:

а) отсутствие механических повреждений и чистоту корпуса радиостанции;

б) механическую исправность стекол индикаторного прибора-линзы «МГЦ» и табло;

в) состояние антенного изолятора (отсутствие трещин, сколов и чистоту), надежность закрепления антенны;

г) четкость надписей и обозначений на передней панели радиостанции;

д) надежность закрепления фишки кабеля микротелефонной гарнитуры в колодке;

е) состояние и надежность крепления плечевых ремней;

ж) исправность и чистоту клемм «ЛИНИЯ», «КОРПУС», «СВЕТ», «АТ. КЛЮЧ».

2. Детальная проверка состояния и чистка радиостанции.

При этом проверьте:

- а) состояние переключателей, тумблеров, ручек, их крепления и четкость фиксации при переключениях;
- б) состояние и исправность микротелефонной гарнитуры и трубки;
- в) состояние резиновых прокладок и плотность прижатия крышек;
- г) работу органов настройки (ручек «УСТ. МГЦ», «УСТ. КГЦ»);
- д) плавность хода ручки «УСТ. КГЦ», отсутствие заедания, торможения и надежность стопорения;
- е) состояние и чистоту аккумуляторного отсека и исправность токосъемов.

Удалите пыль и грязь с поверхности радиостанции. Чистку производите сухой ветошью или щеткой. Грязь и масляные пятна удалите с поверхности мыльной пеной с последующей протиркой насухо чистой ветошью и просушкой, следы коррозии — ветошью, пропитанной спиртом (бензином Б-70), с последующей покраской или смазкой техническим вазелином. Протрите защитные стекла индикаторного прибора линзы и табло чистой мягкой ветошью.

6.5.2. ТЕХНОЛОГИЧЕСКАЯ КАРТА № 2

Проверка состояния и профилактика антенных устройств

Контрольно-измерительная аппаратура: нет.

Инструмент: комплект инструмента радиостанции, кисть, щетка
Расходуемые материалы: бензин Б-70, смазка ЦИАТИМ-201, ветошь, эмаль защитного цвета.

Трудозатраты: 1 человек — 20 мин.

Что и как делать

1. Проверка состояния антенных устройств.

При этом проверьте:

- а) исправность штыревой антенны, колен штыря, их сочленения между собой и со штыревой антенной;
- б) взведение и свертывание штыревой антенны, отсутствие механических повреждений ее звеньев и троса;
- в) состояние провода лучевой антенны, его длину, качество пропаянных наращиваний, целостность проводов противовеса;
- г) исправность такелажа лучевой антенны (оттяжек, колец);
- д) состояние фидера;
- е) состояние кронштейна бортовой антенны.

2. Чистка и смазка антенн:

- а) удалите пыль и грязь с антенн ветошью и щеткой;
- б) очистите ветошью, увлажненной бензином Б-70, замки антенны, металлические части антенн, кроме разъемов. Удалите следы коррозии

3. Покраска антенн.

При необходимости покрасьте кистью гибкую антенну, секции комбинированной антенны, кронштейн бортовой антенны.

Не допускайте покрытия краской разъемов и замков антенн и колен.

6.5.3. ТЕХНОЛОГИЧЕСКАЯ КАРТА № 3

Проверка состояния и профилактика аккумуляторных батарей

Контрольно-измерительная аппаратура: нет.

Инструмент: комплект инструмента радиостанции.

Расходуемые материалы: технический вазелин, керосин, ветошь.

Трудозатраты: 1 человек — 30 мин.

Что и как делать

1. Проверка внешнего состояния, чистка и смазка:

- а) проверьте состояние контактных гаек и перемычек между отдельными аккумуляторными в батареях, а также наличие тонкого слоя вазелина;
- б) удалите следы электролита, грязи, пыли и ржавчины;
- в) ослабленные гайки подтяните;
- г) проверьте механическую исправность и прочность цилиндрических гаек;
- д) восстановите тонкий слой вазелина на перемычках и гайках.

2. Проверка состояния пробок, сальников и вентиляционных резиновых колец:

- а) выверните пробки из аккумуляторов и убедитесь в отсутствии солей в отверстиях пробок;
- б) при необходимости промойте пробки от налета солей, поместив их на 10 мин. в теплую воду;
- в) сальники и вентиляционные резиновые кольца, потерявшие эластичность от старения и ставшие хрупкими, замените новыми.

3. Проверка работоспособности.

Включите радиостанцию на передачу в режиме **МОЩНОСТЬ ПОЛНАЯ** и проверьте напряжение аккумуляторов по показанию индикаторного прибора. Если напряжение аккумуляторных батарей под нагрузкой быстро падает и стрелка индикаторного прибора выходит за пределы окрашенного сектора, то они подлежат зарядке.

4. Усиленный заряд.

- а) выньте аккумуляторные батареи из аккумуляторного отсека радиостанции, очистите их от пыли, грязи, коррозии и электролита;
- б) произведите подготовку аккумуляторов к усиленному заряду согласно разделам 6—7 и таблице 2 технического описания и инструкции по эксплуатации (ТО) «Аккумуляторы и батареи аккумуляторные»;

в) произведите усиленный заряд согласно п. 6.3 раздела 7 и таблице 3 указанного технического описания (ТО).

5. Смена электролита.

а) Приготовьте электролит согласно приложению 1 и разделу 7 (ТО);

б) смена электролита по периодичности определяется п. 7.6 ТО.

6. Контрольные испытания.

а) Контрольные испытания рекомендуется проводить для проверки состояния аккумуляторов;

б) циклы контрольных испытаний определяются периодичностью п. 7.7. ТО на аккумуляторы.

6.5.4. ТЕХНОЛОГИЧЕСКАЯ КАРТА № 4

Проверка работоспособности радиостанции

Контрольно-измерительная аппаратура: нет.

Инструмент: нет.

Расходуемые материалы: нет.

Трудозатраты: 1 человек — 25 мин.

Что и как делать

1. Проверка работоспособности в режиме РАДИО.

а) Подсоедините микротелефонную гарнитуру, антенну и поставьте аккумуляторные батареи в аккумуляторный отсек;

б) установите переключатель рода работ в положение «РАДИО»;

в) поставьте тумблер питания радиостанции (находящийся в нижнем корпусе с левой стороны) в положение «МОЩНОСТЬ МАЛАЯ», проверьте в этом положении шумы приемника в телефонах и напряжение батарей по показанию индикаторного прибора;

г) нажмите кнопку «НАСТР. АНТЕННЫ» (находящуюся в корпусе с левой стороны) и через 1—2 сек. после достижения максимального показания стрелки индикаторного прибора отпустите. Радиостанция настроена на прием и передачу;

д) нажмите тангенту микротелефонной гарнитуры и наблюдайте за отклонением стрелки индикаторного прибора. Отклонение стрелки на два и более делений указывает на наличие тока в антенне. При прохождении перед микрофоном слов или цифр в телефонах наблюдается слабое самопрослушивание, что указывает на нормальное функционирование тракта передатчика и УНЧ;

е) переключите тумблер в положение «МОЩНОСТЬ ПОЛНАЯ», нажмите тангенту и кнопку «7,2 В», проверьте напряжение питания по показанию индикаторного прибора. Стрелка должна находиться в окрашенном секторе;

ж) нажмите кнопку «КГЦ» и ручками «УСТ. МГЦ», «УСТ. КГЦ» установите необходимую частоту радиостанции. Проверьте исправность лампочек табло и последовательность загорания цифр табло путем медленного вращения ручки «УСТ. КГЦ».

Проверку по п. 1 а—д повторите в трех точках диапазона.

2. Проверка работоспособности в режимах: СЛ. СВ., Д. УПР., АТ. ПР., АТ. ПРД.

а) Подсоедините телефонный аппарат двухпроводным кабелем к клеммам радиостанции «ЛИНИЯ», «КОРПУС», поставьте переключатель рода работ в положение «СЛ. СВ.» и включите радиостанцию. Нажмите кнопку «ВЫЗОВ», убедитесь в прохождении вызова и наличии связи между радистом и телефонистом. В телефонах должны прослушиваться слабые шумы приемника;

б) установите переключатель рода работ в положение «Д. УПР.», нажатием и отпусканием тангенты трубки телефонного аппарата убедитесь в переключении радиостанции с приема на передачу и обратно, в наличии тока в антенне по отклонению стрелки индикаторного прибора и шумов в трубке телефонного аппарата;

в) установите переключатель рода работ в положение «АТ. ПР.» и убедитесь в уменьшении шумов приемника радиостанции относительно режима РАДИО, подключите телеграфный ключ к гнездам «АТ. КЛЮЧ» и поставьте переключатель рода работ в положение «АТ. ПРД». Нажмите телеграфный ключ и по отклонению стрелки индикаторного прибора убедитесь в функционировании передатчика как в малой, так и в полной мощности.

6.5.5. ТЕХНОЛОГИЧЕСКАЯ КАРТА № 5

Измерение параметров радиостанции

Контрольно-измерительная аппаратура:

— амперметр постоянного тока 0÷10 А М366 кл. 1,5;

— вольтметр ВК7-9;

— милливольтметр ламповый В3-13;

— генератор сигналов высокочастотный Г4-70;

— генератор сигналов низкочастотный Г3-34;

— измеритель АМ/ЧМ модуляции СК3-26;

— электронно-счетный частотомер Ч3-30;

— сопротивление нагрузочное Э9-9;

— тройник высокочастотный на 75 Ом;

— ослабитель на 20 дБ.

Инструмент: комплект инструмента радиостанции.

Расходуемые материалы: ветошь, щетка, кисть флейц, спирт, бензин, керосин, технический вазелин.

Трудозатраты: 1 человек — 4 часа.

Что и как делать

1. Измерение потребляемого тока:

- откройте крышку аккумуляторного отсека;
- выньте левый аккумулятор и отверните цилиндрическую гайку с клеммы «+»;
- подсоедините провод сечением 3 мм^2 к клеммам «+» аккумулятора и амперметра, клемму «—» амперметра — к левой (крайней) клемме аккумуляторной колодки;
- вставьте аккумулятор;
- подключите гарнитуру;
- подключите эквивалент антенной нагрузки кабелем 75 Ом к антенному изолятору;

ж) включите и настройте радиостанцию. При измерении потребляемого тока стрелка индикаторного прибора при нажатой кнопке «7,2 В» должна находиться в закрашенном секторе. Измерение потребляемого тока производите в 3 точках диапазона;

з) ток, потребляемый радиостанцией, не должен превышать в режиме РАДИО — прием — $0,6 \text{ А}$, передача МОЩНОСТЬ МАЛАЯ — $3,5 \text{ А}$, передача МОЩНОСТЬ ПОЛНАЯ — $8,5 \text{ А}$ при напряжении источника питания $7,2 \text{ В}$.

2. Измерение чувствительности приемника в режиме ЧМ:

а) поставьте переключатель рода работ в положение «РАДИО», настройте радиостанцию на эквивалент антенной нагрузки и подключите приборы согласно структурной схеме (рис. 16);

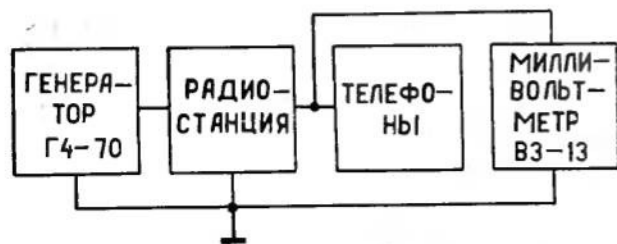


Рис. 16. Структурная схема измерения чувствительности приемника в режиме ЧМ.

б) подключите генератор к антенному изолятору радиостанции кабелем РК-75; если на конце кабеля включено нагрузочное сопротивление 75 Ом , то отключите его;

в) подключите ламповый вольтметр ко второму контакту свободной колодки микротелефонной гарнитуры и к корпусу;

г) измерьте напряжение шумов на телефонах;

д) включите внутреннюю модуляцию генератора и установите девиацию частоты 5 кГц ;

е) вращением верньера настройте генератор на частоту радиостанции по максимальному показанию лампового вольтметра. Атенюатором генератора установите напряжение выхода $1,5 \text{ мкВ}$ и зафиксируйте на ламповом вольтметре напряжение полезного сигнала, которое не должно быть менее 1 В ;

ж) выключите модуляцию генератора, в этом случае ламповый вольтметр покажет напряжение остаточных шумов;

з) аттенюатором генератора установите напряжение остаточных шумов таким, чтобы выполнялось отношение сигнал/шум = 10. Показание аттенюатора и есть чувствительность приемника в режиме РАДИО. Отключите генератор и подключите эквивалент антенной нагрузки. Настройте радиостанцию в нижней или верхней части диапазона. Измерьте чувствительность в 3 точках диапазона.

3. Измерение чувствительности приемника в режиме АТ. ПР.:

а) предварительно настроенную радиостанцию в режиме РАДИО подключите согласно структурной схеме (рис. 17);



Рис. 17. Структурная схема измерения чувствительности приемника в режиме АТ.

б) поставьте переключатель рода работ в положение «АТ. ПР.». Выключите модуляцию генератора. Медленным вращением ручки «АТ. НАСТР.» (от упора до упора) установите и зафиксируйте максимальный звуковой сигнал по показанию лампового вольтметра. Величина звукового напряжения не должна быть менее $0,75 \text{ В}$ при величине выходного напряжения генератора $0,5 \text{ мкВ}$;

в) выключите сигнал генератора и зафиксируйте напряжение шумов приемника;

г) отношение сигнал/шум на телефоне не должно быть менее 3. Чувствительность приемника в режиме АТ есть показание аттенюатора генератора, деленное на величину затухания ослабителя, т. е. на 10.

Отключите генератор и подключите эквивалент антенной нагрузки. Измерьте чувствительность в 3 точках диапазона.

4. Измерение мощности передатчика.

а) Подключите радиостанцию согласно структурной схеме (рис. 18);



Рис. 18. Структурная схема измерения выходной мощности передатчика.

б) включите радиостанцию в режиме РАДИО МОЩНОСТЬ МАЛАЯ и настройте передатчик;

в) нажмите тангенту микротелефонной гарнитуры и вольтметром переменного тока измерьте напряжение на эквиваленте нагрузки;

г) поставьте тумблер в положение «МОЩНОСТЬ ПОЛНАЯ» и измерьте напряжение на эквиваленте нагрузки;

д) мощность (P) передатчика определите по формуле:

$$P = \frac{U^2}{75} \text{ Вт,}$$

где U — напряжение, измеренное ламповым вольтметром;

е) мощность передатчика в режиме МОЩНОСТЬ МАЛАЯ должна быть не менее 1 Вт, в режиме МОЩНОСТЬ ПОЛНАЯ — не менее 5 Вт при величине напряжения питания 7,2 В.

5. Измерение погрешности установки частоты радиостанции.

а) Подключите радиостанцию согласно структурной схеме (рис. 19) и настройте ее в режиме РАДИО МОЩНОСТЬ МАЛАЯ на верхней частоте диапазона.

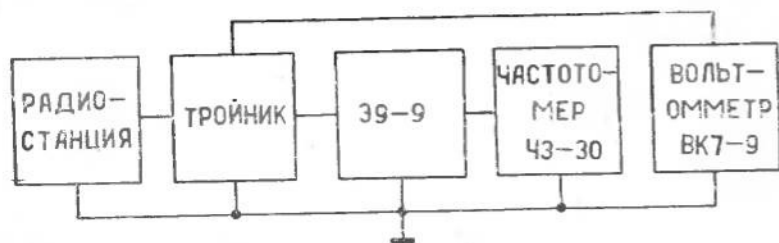


Рис. 19. Структурная схема измерения погрешности установки частоты.

Измерение проводить в 3 точках диапазона;

б) нажмите тангенту микротелефонной гарнитуры и запишите показания внешнего электронно-счетного частотомера;

в) нажмите кнопку «КГЦ» и запишите показания визира «МГЦ» и табло. Разность показаний будет погрешностью установки частоты радиостанции, которая не должна быть более $\pm 1,5 \text{ кГц} \pm 1$ счет при окружающей температуре $20 \pm 5^\circ\text{C}$.

6. Измерение девиации частоты передатчика:

а) подключите радиостанцию согласно структурной схеме (рис. 20);

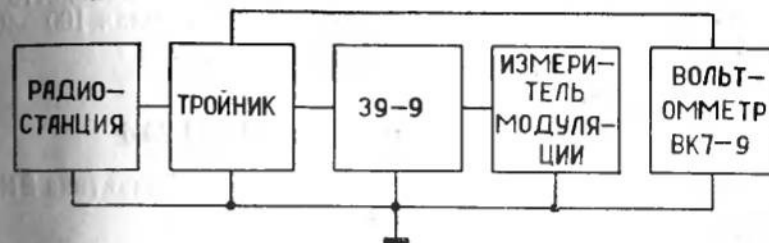


Рис. 20. Структурная схема измерения девиации частоты передатчика.

б) включите и настройте радиостанцию в режиме РАДИО МОЩНОСТЬ МАЛАЯ, нажмите тангенту микротелефонной гарнитуры и настройте измеритель девиации частоты на частоту радиостанции;

в) произнесите громкое «А» перед микрофоном и по шкале измерителя частотной модуляции определите девиацию частоты передатчика, которая не должна быть менее 5 кГц.

7. Измерение чувствительности модуляционного входа передатчика:

а) подключите радиостанцию согласно структурной схеме (рис. 21) и настройте ее в режиме РАДИО МОЩНОСТЬ МАЛАЯ;



Рис. 21. Структурная схема измерения чувствительности модуляционного входа передатчика.

б) поставьте ручку выхода звукового генератора в выведенное положение;

в) подключите звуковой генератор на модуляционный вход передатчика (третий контакт колодки подключения микрофонной гарнитуры);

г) поставьте перемычку между контактами 1 и 4 колодки подключения микрофонной гарнитуры;

д) настройте измеритель девиации на частоту передатчика;

е) подайте напряжение с генератора частотой 1000 Гц такой величины, чтобы стрелка измерителя девиации частоты показала 5 кГц. Величина звукового напряжения, необходимая для получения девиации частоты передатчика, равной 5 кГц, определяет чувствительность модуляционного входа передатчика и должна быть в пределах 100—400 мВ. Измерение повторите в 3 точках диапазона;

ж) приведите радиостанцию в исходное состояние.

6.5.6. ТЕХНОЛОГИЧЕСКАЯ КАРТА № 6

Проверка эксплуатационной документации и профилактика ЗИП

Контрольно-измерительная аппаратура: нет.

Инструмент: кисть флейц, щетка, ветошь, бензин Б-70, смазка ЦИАТИМ-201, эмаль защитного цвета, технический вазелин, керосин.
Трудозатраты: 1 человек — 20 мин.

Что и как делать

1. Проверка эксплуатационной документации.

а) проверьте наличие и внешнее состояние формуляров, технического описания и инструкции по эксплуатации на радиостанцию, аккумуляторные батареи;

б) проверьте своевременность и аккуратность ведения необходимых записей в соответствующих разделах формуляров;

в) произведите запись в формуляре о наработке часов радиостанцией, о неисправностях, выявленных в процессе выполнения регламентных работ.

2. Доукомплектование ЗИП.

Проверьте по описи комплект поставки, состояние, исправность и правильность укладки ЗИП.

3. Профилактика ЗИП.

а) Удалите пыль, грязь и следы ржавчины с запасных частей, инструмента и принадлежностей. При необходимости инструмент, металлические детали промойте в керосине, протрите насухо и смажьте техническим вазелином;

б) покрасьте принадлежности такелажа (металлические кольца).

Лист регистрации изменений и дополнений

№№ п. п.	Содержание	Номер технологической карты, в которую вносятся дополнения и изменения	Основание

7. ПРАВИЛА ХРАНЕНИЯ, КОНСЕРВАЦИЯ И РАСКОНСЕРВАЦИЯ

Условия хранения должны обеспечивать сохранность радиостанции без изменений их электрических и эксплуатационных параметров и нарушения внешнего вида.

Нормальными условиями хранения на складах являются:

а) относительная влажность воздуха в помещении склада $65 \pm 15\%$;

б) температура воздуха $+25 \pm 10^\circ\text{C}$.

Резкие колебания температуры не допускаются.

Хранение, консервацию, расконсервацию и осмотры радиостанции производить в соответствии с действующими инструкциями и руководствами.

Радиостанции при кратковременном хранении не требуют специальной консервации, так как они имеют достаточное антикоррозийное покрытие и покраску.

Допускается хранение радиостанций при температуре окружающего воздуха от $+5$ до $+30^\circ\text{C}$, относительной влажности до 85% , при нормальной температуре и отсутствии в окружающей среде паров кислот и щелочей. При длительном хранении необходимо смазывать слоем консервирующей смазки (ГОИ-54, ЦИАТИМ-201) следующие внешние металлические детали радиостанции, не имеющие лакокрасочного покрытия:

- головки винтов и болтов;
- ручки;
- фиксаторы с шариками;
- механизм установки частоты;
- штыри;
- кронштейн.

При длительном хранении радиостанций, бывших в употреблении, необходимо вынуть аккумуляторы, вылить из них электролит, тщательно промыть, просушить и смазать тонким слоем пушечной смазки все металлические части.

При расконсервации необходимо все смазанные части радиостанции промыть бензином, протереть ветошью и просушить.

Обнаруженную ржавчину на болтах и винтах прочистить мелкой наждачной бумагой и пастой (ГОИ-54), после чего смазать тонким слоем технического вазелина.

8. ТРАНСПОРТИРОВАНИЕ

Радиостанция в процессе эксплуатации переносится одним радиостом на спине с помощью заплочных ремней.

Натяжение ремней регулируется по росту с помощью пряжек. Спереди ремни затягиваются за поясной ремень радиста. При транспортировании на автомашине и работе в движении радиостанция должна оберегаться от толчков и ударов.

При длительном транспортировании промышленного комплекта радиостанции в открытых автомашинах не допускается укладка их в кузове более двух рядов по высоте. Сверху радиостанции укрываются брезентом.

При транспортировании промышленного комплекта по железной дороге радиостанции загружаются не более четырех рядов по высоте с прокладками между рядами из картона или толстой бумаги. Ряды укладочных ящиков с радиостанциями устанавливаются по ширине вагона и раскрепляются досками. Укладочные ящики с радиостанциями устанавливаются в ряд вдоль вагона. При транспортировании промышленного комплекта в самолетах радиостанции ставятся в один ряд. Ряды укладочных ящиков устанавливаются по ширине самолета и надежно укрепляются. Транспортирование производится на высоте не более 10000 метров.

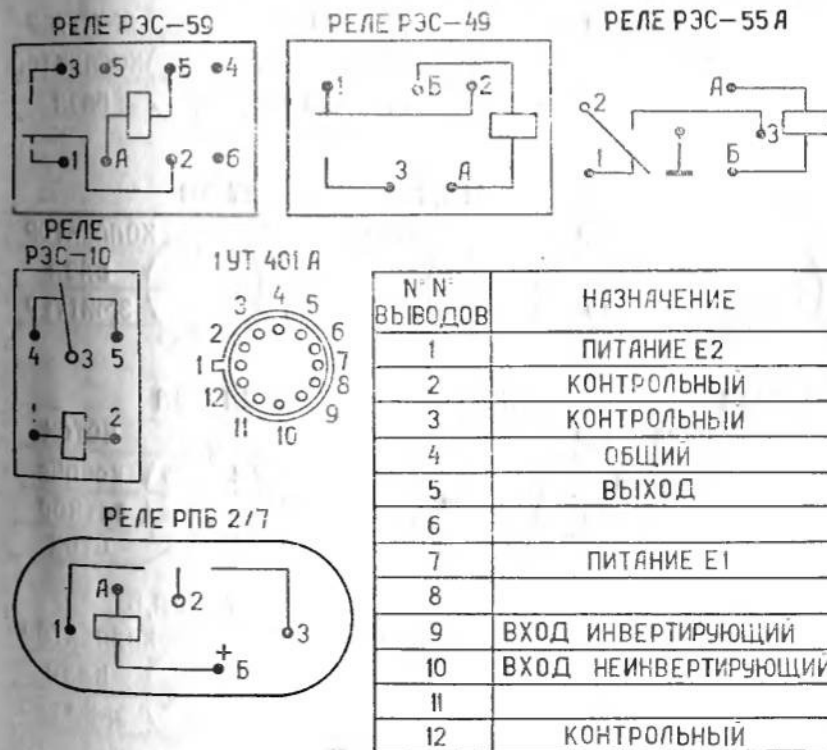


Рис. 22. Схемы реле и цоколевка микросхем. Вид со стороны монтажа.

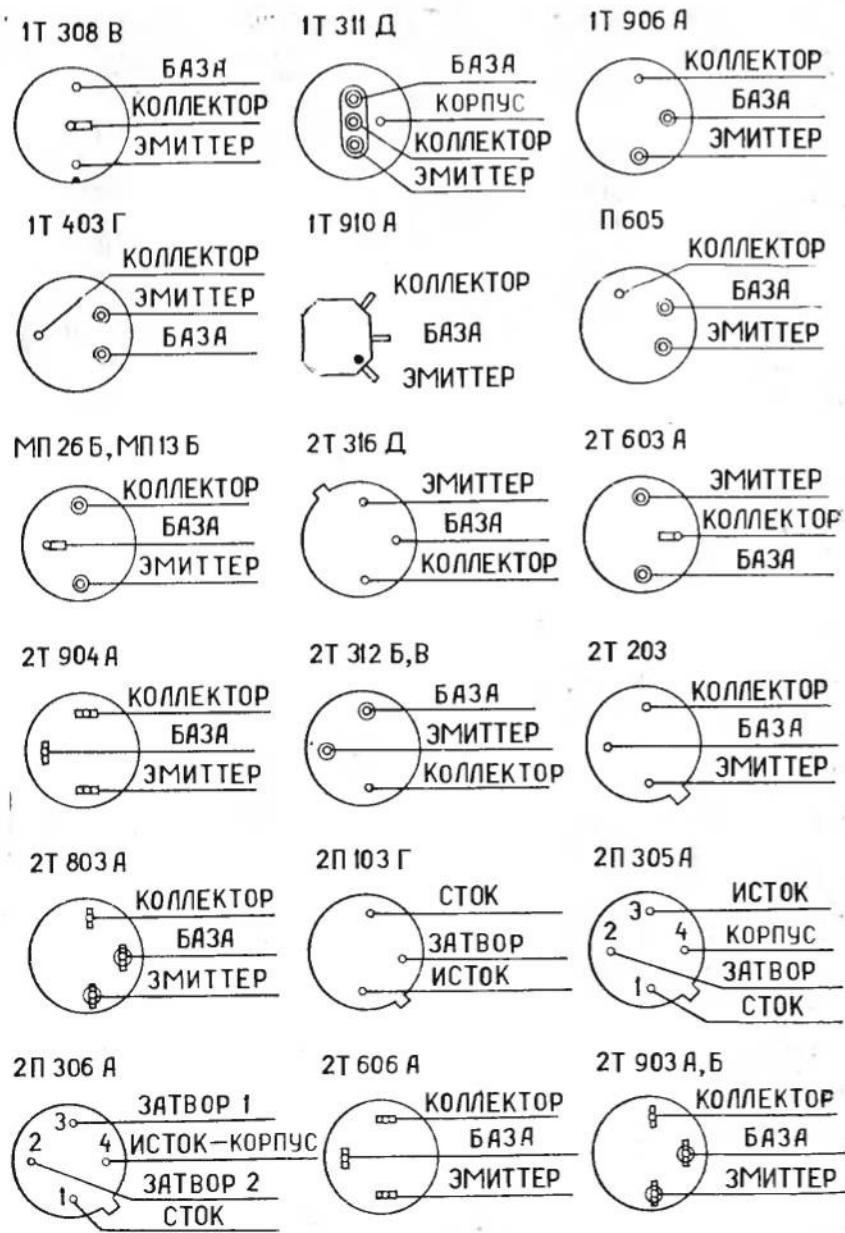


Рис. 23. Цоколевка полупроводниковых приборов (транзисторов).

Таблица 6

РЕЖИМ ПОЛУПРОВОДНИКОВЫХ ПРИБОРОВ
(статический)

Поз. по схеме	Каскад	Напряжение (В)				Ток коллектора (мА)	Режим										
		К	Э	Б	Б												
Т6	Усилитель герородина 2Т316Д	9,5—11	3,7—4	3,8—4,5													
								Т7	5,0	2,75	3,4						
													Т8	8,0	5,0	5,7	
Т11	Генератор пилообразного напряжения и УПТ	-2 ÷ -50	-0,4 ÷ -1	0 ÷ -1	1 ÷ 2	1 ÷ 2											
								Т9	-0,5 ÷ -2	-0,3 ÷ -0,5	-0,5 ÷ -0,6	1 ÷ 2	0				
Т10	Ждущий мультивибратор	-50	-0,3 ÷ -0,5	-0,5 ÷ -0,02	30		Передача «ММ»										
								Т4	Предварительный усилитель мощности	12,6	1,5	2	115		Передача «ММ»		
Т5	2Т603А	12,6	0,6	0,1 ÷ 0,4	150		Передача «ММ»										
								Т6	2Т606А	20	0,1 ÷ 0,6	0,2 ÷ 0,6	270		Передача «ММ»		
	2Т904А	12,6	0,2 ÷ 0,6	0 ÷ -0,4	370		Передача «ММ»										
															Передача «МП»		

Поз. по схеме	Каскад	Напряжение (В)			Ток коллектора (мА)	Режим
		К	Э	Б		
Т3	Оконечный усилитель мощности 2Т903Б	12,6	0	-0,1 ÷ -0,8	420	Передача «ММ» Передача «ММ»
		20	0	0,1 ÷ -1	700	

Гетеродии

Т1	Генератор 1Т311Д	9	3,8	3,7	7,5	
----	---------------------	---	-----	-----	-----	--

Передняя панель

Т5	Микрофонный усилитель 2Т312В	4,9	0,7	1,4		
Т3 Т4	Усилитель низкой частоты 1Т308В 1Т308В	0,8 2,8	12,0 9,0	11,9 8,9		
Т7 Т8	Генератор тонального вызова 2Т312В 2Т312В	12,6 1,55	0,62 0	1,25 0,62		

Продолжение

Поз. по схеме	Каскад	Напряжение (В)			Ток коллектора (мА)	Режим
		К	Э	Б		

Согласующее антенное устройство

Т1 Т3 Т5 Т7 Т9 Т10	Усилитель сигналов рассогласования 1-го канала 2Т312В	18	0,7	1,2	1,8	
	2Т312В	0	0,7	0,8		
	2Т312В	0,8	0	0,8		
	2Т312В	10	0	10		
	2Т312В	20	10	10		
	МП26Б	0	10	10		
Т2 Т4 Т6 Т8 Т11 Т12	Усилитель сигналов рассогласования 2-го канала 2Т312В	18	0,7	1,2		
	2Т312В	0,8	0	0,7		
	2Т312В	0,8	0	0,8		
	2Т312В	10,0	0	0,8		
	2Т312В	20	10	10		
	МП26Б	0	10	10		
Т13 Т15	Триггер 1 2Т312В	6,6	0,4	0,2	3,0	закрыт открыт
	2Т312В	0,5	0,4	1		
Т14 Т16	Триггер 2 2Т312В	6,6	0,4	0,2	3,0	закрыт открыт
	2Т312В	0,5	0,4	1		
Т17 Т18 Т19 Т20	Фазочувствительный усилитель 1-го канала МП26Б	±30				
	МП26Б	±27				
	МП26Б	±27				
	МП26Б	±30				

Поз. по схеме	Каскад	Напряжение (В)			Ток коллектора (мА)	Режим
		К	Э	Б		
	Фазочувствительный усилитель 2-го канала					
T21	МП26Б	±30				
T22	МП26Б	±27				
T23	МП26Б	±27				
T24	МП26Б	±30				
	Преобразователь 1-го канала					
T25	1Т910А	7,2	0,4			
T26	1Т910А	7,2	0,4			
	Преобразователь 2-го канала					
T27	1Т910А	7,2	0,4			
T28	1Т910А	7,2	0,4			

Стабилизатор комбинированный

ШИС					
T3	1Т906А	0	5,8	6,2	
T4	1Т906А	0	5,8	6,2	
T5	1Т906А	0	5,8	6,2	
T6	2Т803А	5,8	0,45	0,9	
T7	2Т603Б	15,1	9,5	10	
T8	2Т603Б	13,1	0	2,0	
T9	2Т203Г	0,4	20,0	19,0	
T10	2Т203Г	2,0	20,0	19,0	
T11	2Т312Б	3,5	0	0,4	
	Преобразователь				
T1	1Т403Г	0,5	12,0	12,5	
T2	1Т403Г	0,5	12,0	12,5	

Продолжение

Поз. по схеме	Каскад	Напряжение (В)			Ток коллектора (мА)	Режим
		К	Э	Б		

Частотомер электронно-счетный

	Триггер				
	Тг-1, Тг-2, Тг-9				
T1	1Т311Д	0,12	0	+0,45	открыт
		5,8	0	-0,55	закрыт
T2	1Т311Д	0,12	0	+0,45	открыт
		5,8	0	-0,55	закрыт
	Триггер				
	Тг-3, Тг-4				
T1	2Т312В	0,1	0	+0,8	открыт
		11	0	-0,6	закрыт
T2	2Т312В	0,1	0	+0,8	открыт
		11	0	-0,6	закрыт
	Триггер				
	Тг-5, Тг-6				
T1	2Т312В	0,1	0	+0,76	открыт
		10,5	0	-0,55	закрыт
T2	2Т312В	0,1	0	+0,76	открыт
		10,5	0	-0,55	закрыт
	Триггер				
	Тг-7, Тг-8				
T1	2Т312В	0,2	0	+0,8	открыт
		5,4	0	-0,95	закрыт
T2	2Т312В	0,2	0	+0,8	открыт
		5,4	0	-0,95	закрыт

Поз. по схеме	Каскад	Напряжение (В)			Ток коллектора (мА)	Режим
		К	Э	Б		
	Триггер Тг-10, Тг-11					
T1	1Т311Д	0,16	0	+0,45		открыт закрыт открыт закрыт
		3,9	0	-0,25		
T2	1Т311Д	0,16	0	+0,45		
		3,9	0	-0,25		
	УВЧ					
T1	1Т311Д	6,3	2,8	3,1		
T2	1Т311Д	4,4	0,32	0,65		
T3	1Т311Д	6,3	4,0	4,4		
	Селектор С-1					
T1	1Т311Д	6,3	0	-0,28		
T2	1Т311Д	6,3	6,0	+6,30		
T3	1Т311Д	6,3	0	0,32		
T4	1Т311Д	6,3	0	-0,28		
	Усилитель импульсный УИ-1					
T1	1Т311Д	6,3	0	-0,55		открыт Напряже- ние на базу Т2 подает- ся от цепи 6,3 В
T2	1Т311Д	6,3	5,0	+5,8		
T1	Усилитель импульсный УИ-2 2Т312В	6,3	0	-0,55		

Продолжение

Поз. по схеме	Каскад	Напряжение (В)			Ток коллектора (мА)	Режим
		К	Э	Б		
	Усилитель импульсный УИ-3					
T1	2Т312В	12,6	0	-0,55		открыт Напряже- ние на базу Т2 подает- ся от цепи 6,3 В
T2	2Т312В	12,6	10	+11		
	Усилитель импульсный УИ-4					
T1	2Т312В	12,6	0	0		
T2	2Т312В	12,6	0	0		
T3	2Т312В	12,6	0	-0,55		Режим дан при коротком замыкании входа
	Усилитель импульсный УИ-5					
T1	1Т311Д	6,3	0	-0,55		
	Генератор кварцевый					
T3	1Т311Д	6,0	0,95	0		
T4	1Т311Д	0,75	0,35	+0,75		
	Повторитель эмиттерный ПЭ-1					
T1	1Т311Д	6,3	0	0		закрыт
	Преобразователь напряжения					
T1	П605	0,5	12,0	12,5		
T2	П605	0,5	12,0	12,5		

Поз. по схеме	Каскад	Напряжение (В)				Ток стока (мА)	Режим
		сток	затвор 1	затвор 2	исток		

Приемник

T1	Усилитель высокой частоты (УВЧ) 2П306Б	12,6	0,5÷0,8	7-9	0,15÷0,6	2-5
T2	Смеситель 2П306Б	12,6	0,8÷1,5	7-9	0,8÷1,4	2-5
T3	1-й каскад УПЧ 2П306А	12,6	0,5÷0,8	7-9	0,15÷0,6	2-5
T4	2-й каскад УПЧ 2П306А	12,6	0,5÷0,8	7-9	0,15÷0,6	2-5
T5	3-й каскад УПЧ 2П306А	12,6	0,5÷0,8	7-9	0,15÷0,6	2-5
T10	Усилитель АТ 2П306А	12,6	0,5÷0,8	7-9	0,15÷0,6	2-5

Гетеродин

	Буферный усилитель 2П306А	9,0	3,4	9,0	1,0	4,5
--	------------------------------	-----	-----	-----	-----	-----

Продолжение

Поз. по схеме	Каскад	Напряжение (В)				Ток стока (мА)	Режим
		сток	затвор 1	затвор 2	исток		

Передачик

T12	Источковый повторитель 2П103Г	-14	0-1		-0,5-0,8	1,5-2,5
T1	ГПД 2П306Б	10	1-1,5	10	0,7	7,0
T3	Буферный усилитель ГПД 2П306Б	11,8-13,0	1,0-1,6	6-7	0,9-1,6	7,0
T13	Смеситель 2П306Б	12,6	1,5-3	8,5-10	1,4-2	1,5-3
T14	УПЧ 2П305А	12,6	1,3-2,7	—	0,8	2,5-4
T15	2П305А	12,6	1,3-2,7	—	0,8	2,5-4
T16	Усилитель кварцевого генератора 2П305А	12,6	1,3-2,7	—	0,8	2,5-4
T17	Кварцевый генератор 2П305А	9	3-4	—	2-5	4,5

Поз. по схеме	Каскад	Напряжение (В)				Ток стока (мА)	Режим
		сток	затвор		исток		
			1	2			
Панель передняя							
Т9	УПТ 2П305А	12,6	1,2	—	—	1,1	
Т2	Источковый повторитель 2П103Г	1,4	8,8	—	—	7,3	
Т6	Микрофонный усилитель 2П103Г	1,4	12,3	—	—	10,5	
Т1	УНЧ 2П103Г	7,3	12,6	—	—	12,2	
Электронно-счетный частотомер							
Т1	Генератор кварцевый Г-1 2П305А	12,5	+3,7	—	—	4,1	•
Т2	2П305А	0,35	0,75	—	—	0	

ТАБЛИЦА
НОМИНАЛЬНЫХ НАПРЯЖЕНИЙ, ИЗМЕРЕННЫХ
В КОНТРОЛЬНЫХ ТОЧКАХ СХЕМ

№ контр. точки	Номинальное постоянное напряжение, В	Номинальное переменное напряжение, В	Частота переменного напряжения
Приемник			
КТ1	0,15÷0,6	—	
КТ2	12,6±10%	—	
КТ3	12,6±10%	—	
КТ5	—	0,06÷0,12	
КТ6	12,6±10%	1÷4	10,7 МГц
Передатчик			
КТ1	1,5÷2,0	2÷3,2	20÷52 МГц
КТ2	0,3÷1,3	0,4÷0,8	20÷52 МГц
КТ3	0,5÷0,7	0,4÷2,5	20÷52 МГц
КТ4	+0,08 ÷ -0,2	3,0÷10	20÷52 МГц
КТ5	+0,2 ÷ -1,8	10÷20	20÷52 МГц
КТ6	-10 ÷ -42	—	
КТ7	0,2÷2,0	0	
КТ8	0	0,3÷0,6	30÷62,7 МГц
КТ9	0	2÷3,2	20÷52 МГц
КТ10	1,2÷2,5	0,1÷0,4	10,7 МГц
КТ11	1,5÷2,5	0,5÷1,5	10,7 МГц
КТ12	0	3,5÷4,5	10,7 МГц
КТ13	0	0,05÷0,15	1÷2 кГц
КТ14	0	3,0÷4,5	10,7 МГц
КТ15	1,4÷2,5	0,5÷1,5	10,7 МГц
КТ16	1,2÷11	0	
Панель передняя			
КТ1		0,06±20%	3400 Гц
КТ2	7,3	0,18±20%	
КТ3	6,7	1±20%	
КТ4	12,6±10%	0,1±20%	
КТ5	1,3	0	

Продолжение табл. 7

№ контр. точки	Номинальное постоянное напряжение, В	Номинальное переменное напряжение, В	Частота переменного напряжения
С А У			
КТ1	0,5÷7	0÷0,2	1 кГц
КТ2	-0,5 ÷ -7	0÷0,3	6 кГц
КТ3	7±5%	0,5±5%	1 кГц
КТ4	7±5%	0,5±5%	6 кГц
КТ5		15±20%	1 кГц
КТ6		15±20%	6 кГц
КТ7	0; 10	—	
КТ8	—	65±5%	1 кГц
КТ9	—	65±5%	6 кГц

- ПРИМЕЧАНИЯ. 1. На схеме электронно-счетного частотомера приведены эпюры напряжений в контрольных точках.
2. Частота переменного напряжения указана для справки.

Таблица 8

Токи потребления по цепям питания блоков радиостанции в режиме РАДИО — прием — передача отсчет частоты и настройки САУ

	Цепь питания (В)	Передача		Прием (А)	Отсчет частоты (А)	Настр. САУ (А)
		ММ (А)	МП (А)			
Передатчик	+12,6	0,15	0,15			0,15
	+12,6	0,8	0,1			0,8
	+20	10 мА	1,4			10 мА
Приемник	-60		10 мА	0,1	0,1	10 мА
	+12,6				0,9	50 мА
	+25				3,2	3,8
ЭСЧ	+12,6					
	+25					
Первичный источник питания	7,2	3,5	9,0	0,55		

П Е Р Е Ч Е Н Ь

контрольно-измерительных приборов, инструмента и материалов
для проведения регламентных работ

Содержание	Тип или марка		Используется при выполнении регламентных работ				
	новое обо- значение	старое обо- значение	регламент № 1	регламент № 2	регламент № 3	регламент № 5	регламент № 6
Генератор сигналов — высокочастотный	Г4-70					+	+
Генератор сигналов — низкочастотный	Г3-34						+
Частотомер электронно- счетный	ЧЗ-30						+
Вольтметр	ВК7-9					+	+
Милливольтметр ламповый	В3-13					+	+
Измеритель АМ/ЧМ модуляции	СК3-26						+
Телефонный аппарат	ТА-57		+	+		+	+
Амперметр постоянного то- ка на 0÷10 А кл. 1,5	М366					+	+
Сопротивление нагрузочное	Э9-9					+	+
Тройник высокочастотный на 75 Ом						+	+
Ослабитель на 20 дБ						+	+
Кисть флейц					+	+	+
Щетка			+	+	+	+	+
Ветошь			+	+	+	+	+
Спирт-ректификат			+	+	+	+	+
Смазка ЦИАТИМ-201					+	+	+
Эмаль защитного цвета					+	+	+
Технический вазелин			+	+	+	+	+
Комплект инструмента радиостанции			+	+	+	+	+
Одночный комплект ЗИП			+	+	+	+	+
Эксплуатационная документация				+	+	+	+
Бензин Б-70			+	+	+	+	+
Керосин			+	+	+	+	+

ПРИМЕЧАНИЕ. Допускается замена приборов аналогичными, обеспечивающими заданную точность измерения.

ОБМОТОЧНЫЕ ДАННЫЕ

Позиция по схеме	Наименование деталей	Номер вывода	Число витков	Марка и диаметр провода	Сопротивление (Ом)
------------------	----------------------	--------------	--------------	-------------------------	--------------------

Приемник

L1	Катушка индуктивно- сти		9,5 отвод от 0,5	ММ 0,33	
L2	Катушка индуктивно- сти		17,5	ММ 0,33	
L3	Катушка индуктивно- сти		10,5	ММ 0,33	
L4	Обмотка I		2,5	ММ 0,33	
	Обмотка II		16		
K1 ÷ K4, K8 K5	Катушка индуктивно- сти		отвод от 10	ММ 0,5	
	Контур		28	ПЭЛЛО 0,17	
K6, K7 Tr1	Контур			ПЭЛЛО 0,17	
	обмотка I		28	ПЭЛЛО 0,17	
	обмотка II		10	ПЭЛЛО 0,17	
Контур Трансформатор коак- сиальный	Контур		18	ПЭЛЛО 0,17	
	обмотка I	1—2	26	ПЭЛЛО 0,17	
	обмотка II	5—6	23	ПЭЛЛО 0,12	
		6—4	23	ПЭЛЛО 0,12	

Передатчик

L1	Индуктивность		10	ПЭЛЛО 0,3	
L3	Индуктивность		5	ПЭВ-2 0,51	
L4, L5	Индуктивность		12	ММ 1,5	
L6	Индуктивность		11	ПЭВ-2 0,51	
L7	Индуктивность		25	ПЭВ-2 0,14	
K1, K2	Контур		30	ПЭЛЛО 0,12	
Tr2	Трансформатор		12 отвод от 6	ПЭЛЛО 0,29	
Tr3	Трансформатор		8 отвод от 3	ПЭЛЛО 0,29	
Tr4	Трансформатор				
	обмотка I		10	ПЭЛЛО 0,29	
	обмотка II		2		
			в 5 проводов	ПЭЛЛО 0,29	

Позиция по схеме	Наименование детали	Номер вывода	Число витков	Марка и диаметр провода	Сопротивление (Ом)	
Тр5	Трансформатор обмотка I		18	ПЭЛЛО 0,12		
			18	ПЭЛЛО 0,12		
			18	ПЭЛЛО 0,12		
Тр6	Трансформатор обмотка I		20	ПЭЛЛО 0,12		
			25	ПЭЛЛО 0,12		
Стабилизатор комбинированный						
Др1	Дроссель обмотка I		1—2	30	ПЭВ-1 1,0	
			3—4	30	ПЭВ-1 1,0	
Др2	Дроссель		1—2	220	ПЭВ-1 0,31	
Др3	Дроссель		1—2	120	ПЭВ-1 0,51	
Др4	Дроссель		1—2	40	ПЭВ-1 0,64	
Др5	Дроссель		1—2	40	ПЭВ-1 0,64	
Тр1	Трансформатор обмотка I		3—4	130	ПЭВ-1 0,21	
			1—2	26	ПЭВ-1 0,51	
Тр2	Трансформатор обмотка I		1—2	440	ПЭВ-1 0,12	
			3—4	175	ПЭВ-1 0,12	
			8—9—10	2×73	ПЭВ-1 0,31	
			5—6—7	2×15	ПЭВ-1 0,12	
R14	Резистор проволочный			12600	ПЭВ-1 0,05	3кОм

Гетеродин

Тр	Катушка индуктивности				Лента серебряная	
						ПЭЛЛО 0,18

Блок САУ

L	Катушка индуктивности				ММ 1,8	
Др1	Дроссель			7	ПЭВ-1 0,31	
Др2	Дроссель			100	ПЭВ-1 0,41	
Тр1	Трансформатор обмотка I			8	ПЭЛЛО 0,17	

Позиция по схеме	Наименование детали	Номер вывода	Число витков	Марка и диаметр провода	Сопротивление (Ом)
Тр2, Тр3	Трансформатор обмотка I		1—2	1000	ПЭВ-1 0,12
			3—4	200	ПЭВ-1 0,25
			5—6	200	ПЭВ-1 0,12
Тр4	Трансформатор обмотка I		1—2	60	ПЭВ-1 0,25
			3—4	60	ПЭВ-1 0,25
			5—6	230	ПЭВ-1 0,25
			7—8	230	ПЭВ-1 0,25
			9—10	3	ПЭВ-1 0,25
Тр5	Трансформатор обмотка II		11—12	3	ПЭВ-1 0,25
			1—2	20	ПЭВ-1 0,25
			3—4	20	ПЭВ-1 0,25
	обмотка II		5—6	80	ПЭВ-1 0,25
			7—8	80	ПЭВ-1 0,25
			9—10	1	ПЭВ-1 0,25
	обмотка III		11—12	1	ПЭВ-1 0,25

**Частотомер электронно-счетный
Преобразователь**

Тр	Трансформатор обмотка I		1—2	73	ПЭВ-1 0,35
			2—3	73	ПЭВ-1 0,35
			4—5	5	ПЭВ-1 0,12
			5—6	5	ПЭВ-1 0,12
			7—8	40	ПЭВ-1 0,12
	обмотка III		9—10	50	ПЭВ-1 0,25
			11—12	50	ПЭВ-1 0,25

Панель передняя

Д Тр2	Дроссель		1—2	3100	ПЭВ-1 0,31
			Трансформатор обмотка II	4—6	450

СПЕЦИФИКАЦИЯ
к принципиальным схемам блоков радиостанции Р-107М

Поз. обозначение	Наименование	Кол.	Примечание
Приемник			
R1	Резистор ОМЛТ-0,125-330 Ом ±10%	1	
R2	Резистор ОМЛТ-0,125-220 кОм ±10%	1	
R3	Резистор ОМЛТ-0,125-220 кОм ±10%	1	
R4	Резистор ОМЛТ-0,125-330 Ом ±10%	1	
R5	Резистор ОМЛТ-0,125-330 Ом ±10%	1	
R6	Резистор ОМЛТ-0,125-100 кОм ±10%	1	
R7	Резистор ОМЛТ-0,125-47 кОм ±10%	1	
R8	Резистор ОМЛТ-0,125-82 кОм ±10%	1	
*R9	Резистор ОМЛТ-0,125-10 кОм ±10%	1	
R10	Резистор ОМЛТ-0,125-330 Ом ±10%	1	
R11	Резистор ОМЛТ-0,125-100 кОм ±10%	1	
R12	Резистор ОМЛТ-0,125-47 кОм ±10%	1	
R13	Резистор ОМЛТ-0,125-82 кОм ±10%	1	
*R14	Резистор ОМЛТ-0,125-10 кОм ±10%	1	
R15	Резистор ОМЛТ-0,125-220 кОм ±10%	1	
R16	Резистор ОМЛТ-0,125-4,7 кОм ±10%	1	
R17	Резистор ОМЛТ-0,125-4,7 кОм ±10%	1	
R18	Резистор ОМЛТ-0,125-100 кОм ±10%	1	
R19	Резистор ОМЛТ-0,125-47 кОм ±10%	1	
R20	Резистор ОМЛТ-0,125-82 кОм ±10%	1	
*R21	Резистор ОМЛТ-0,125-2,2 кОм ±10%	1	
R22	Терморезистор СТЗ-17-330 Ом ±10% —Т	1	
R23	Резистор ОМЛТ-0,125-330 Ом ±10%	1	
*R24	Резистор ОМЛТ-0,125-6,8 кОм ±10%	1	
R25	Резистор ОМЛТ-0,125-100 кОм ±10%	1	
R26	Резистор ОМЛТ-0,125-47 кОм ±10%	1	
R27	Резистор ОМЛТ-0,125-82 кОм ±10%	1	
*R28	Резистор ОМЛТ-0,125-2,2 кОм ±10%	1	
R29	Терморезистор СТЗ-17-330 Ом ±10% —Т	1	
R30	Резистор ОМЛТ-0,125-330 Ом ±10%	1	
*R31	Резистор ОМЛТ-0,125-6,8 кОм ±10%	1	
R32	Резистор ОМЛТ-0,125-100 кОм ±10%	1	
R33	Резистор ОМЛТ-0,125-47 кОм ±10%	1	
R34	Резистор ОМЛТ-0,125-82 кОм ±10%	1	
*R35	Резистор ОМЛТ-0,125-2,2 кОм ±10%	1	
R36	Терморезистор СТЗ-17-330 Ом ±10% —Т	1	
R37	Резистор ОМЛТ-0,125-330 Ом ±10%	1	
*R38	Резистор ОМЛТ-0,125-6,8 кОм ±10%	1	
R41	Резистор ОМЛТ-0,125-22 кОм ±10%	1	
R42	Резистор ОМЛТ-0,125-15 кОм ±10%	1	

* Подбирается при регулировке.

Поз. обозначение	Наименование	Кол.	Примечание
*R43	Резистор ОМЛТ-0,125-470 Ом ±10%	1	
R44	Резистор ОМЛТ-0,125-330 Ом ±10%	1	
R45	Резистор ОМЛТ-0,125-330 Ом ±10%	1	
R46	Резистор ОМЛТ-0,125-15 кОм ±10%	1	
R47	Резистор ОМЛТ-0,125-22 кОм ±10%	1	
R48	Резистор ОМЛТ-0,125-15 кОм ±10%	1	
R49	Резистор ОМЛТ-0,125-33 кОм ±10%	1	
*R50	Резистор ОМЛТ-0,125-2,2 кОм ±10%	1	
R51	Резистор ОМЛТ-0,125-330 Ом ±10%	1	
R52	Резистор ОМЛТ-0,125-4,7 кОм ±10%	1	
R53	Резистор ОМЛТ-0,125-15 кОм ±10%	1	
R54	Резистор ОМЛТ-0,125-47 кОм ±10%	1	
R55	Резистор ОМЛТ-0,125-470 Ом ±10%	1	
R56	Резистор ОМЛТ-0,125-100 кОм ±10%	1	
R57	Резистор ОМЛТ-0,125-100 кОм ±10%	1	
R58	Резистор ОМЛТ-0,125-22 кОм ±10%	1	
R59	Резистор ОМЛТ-0,125-47 кОм ±10%	1	
R60	Резистор ОМЛТ-0,125-82 кОм ±10%	1	
*R61	Резистор ОМЛТ-0,125-2,2 кОм ±10%	1	
R62	Резистор ОМЛТ-0,125-330 Ом ±10%	1	
R63, R64	Терморезистор СТЗ-17-330 Ом ±10% —Т	2	
R65	Резистор ОМЛТ-0,125-3,3 кОм ±10%	1	
*R66	Резистор ОМЛТ-0,125-6,8 кОм ±10%	1	
R67	Резистор ОМЛТ-0,125-100 кОм ±10%	1	
*R68	Резистор ОМЛТ-0,125-47 кОм ±10%	1	
*R69	Резистор ОМЛТ-0,125-6,8 кОм ±10%	1	
R70	Резистор ОМЛТ-0,125-10 Ом ±10%	1	
C1	Блок КПЕ	1	4 ÷ 55,3 пФ
C2	Конденсатор подстроечный	1	0,8 ÷ 6 пФ
C3	Конденсатор КД-1-Н70-2200 пФ +80% —20% —3	1	
C4	Конденсатор КД-1-М47-6,2 пФ ±5% —3	1	
C5	Конденсатор КД-1-Н70-2200 пФ +80% —20% —3	1	
C6	Конденсатор КД-1-М1300-130 пФ ±10% —3	1	
C7	Конденсатор КМ-5а-Н30-0,01 мкФ ±20%	1	
C8	Конденсатор КД-1-Н70-2200 пФ +80% —20% —3	1	
C9	Конденсатор КД-1-Н70-2200 пФ +80% —20% —3	1	
C10	Конденсатор КД-1-М1300-130 пФ ±10% —3	1	
C11	Конденсатор подстроечный	1	0,8 ÷ 6 пФ
C12	КПЕ	1	3,4 ÷ 46,9 пФ
C13	КПЕ	1	3,4 ÷ 46,9 пФ
C14	Конденсатор подстроечный	1	0,8 ÷ 6 пФ
C15	Конденсатор КД-1-М75-15 пФ ±10% —3	1	
C16	Конденсатор КМ-5а-Н30-0,01 мкФ ±20%	1	

* Подбирается при регулировке.

Поз. обозначение	Наименование	Кол.	Примечание
C17	Конденсатор КД-1-Н70-2200 пФ +80% -20% -3	1	
C18	Конденсатор КМ-5а-Н30-6800 пФ ±20%	1	
C19	Конденсатор КМ-5а-Н30-6800 пФ ±20%	1	
C20	Конденсатор КД-1-Н70-1000 пФ +80% -20% -3	1	
C21	Конденсатор КД-1-М1300-130 пФ ±10% -3	1	
C22	Конденсатор КМ-5а-Н30-0,01 мкФ ±20%	1	
C23	Конденсатор КД-1-Н70-1000 пФ +80% -20% -3	1	
C24	Конденсатор КМ-5а-Н30-6800 пФ ±20%	1	
C25	Конденсатор КМ-5а-Н30-6800 пФ ±20%	1	
C26	Конденсатор КД-1-М1300-130 пФ ±10% -3	1	
C27	Конденсатор КМ-5а-0,01 мкФ ±20%	1	
C28	Конденсатор КД-1-Н70-1000 пФ +80% -20% -3	1	
C29	Конденсатор КМ-5а-Н30-6800 пФ ±20%	1	
C30	Конденсатор КМ-5а-Н30-6800 пФ ±20%	1	
C31	Конденсатор КД-1-М1300-130 пФ ±10% -3	1	
C32	Конденсатор КМ-5а-Н30-0,01 мкФ ±20%	1	
C33	Конденсатор КД-1-Н70-1000 пФ +80% -20% -3	1	
C34	Конденсатор КМ-5а-Н30-6800 пФ ±20%	1	
C35	Конденсатор КМ-5а-Н30-6800 пФ ±20%	1	
C36	Конденсатор КД-1-М1300-130 пФ ±10% -3	1	
C38	Конденсатор КД-1-Н70-2200 пФ +80% -20% -3	1	
C39	Конденсатор КМ-5а-Н30-6800 пФ ±20%	1	
C40	Конденсатор КМ-5а-Н30-6800 пФ ±20%	1	
C41	Конденсатор КД-1-Н70-1000 пФ +80% -20% -3	1	
C42	Конденсатор КМ-5а-Н30-2200 пФ ±20%	1	
C43	Конденсатор КМ-5а-Н30-0,01 мкФ ±20%	1	
C44	Конденсатор КМ-4а-М47-100 пФ ±10%	1	
C45	Блок КПЕ	1	3,1 ÷ 27,6 пФ
C46	Конденсатор подстроечный	1	
C47	Конденсатор КД-1-М1300-130 пФ ±10% -3	1	
C48	Конденсатор КД-1-Н70-2200 пФ +80% -20% -3	1	
C49	Конденсатор КД-1-Н70-2200 пФ +80% -20% -3	1	
C50	Конденсатор КМ-5а-Н30-0,15 мкФ ±20%	1	
C51	Конденсатор КМ-5а-Н30-6800 пФ ±20%	1	
C52	Конденсатор КМ-5а-Н30-6800 пФ ±20%	1	
C53	Конденсатор КД-1-М1300-130 пФ ±10% -3	1	
C54	Конденсатор КМ-5а-Н30-0,015 мкФ ±20%	1	

Поз. обозначение	Наименование	Кол.	Примечание
C55	Конденсатор КМ-5а-С-М75-150 пФ ±10%	1	
C56	Конденсатор КМ-5а-С-М47-120 пФ ±10%	1	
*C57	Конденсатор КД-1-М75-18 пФ ±10% -3	1	
*C58	Конденсатор КД-1-М75-12 пФ ±10% -3	1	
C59	Конденсатор К22У-1Б-М330-35-1000 ±10%	1	
C60	Конденсатор К22У-1Б-М330-35-1000 ±10%	1	
C61	Конденсатор КД-1-М1300-130 пФ ±10% -3	1	
C62	Конденсатор КМ-5а-Н30-0,01 мкФ ±20%	1	
C63	Конденсатор КД-1-Н70-1000 пФ +80% -20% -3	1	
C64	Конденсатор подстроечный	1	
C65	Конденсатор КД-1-М700-39 пФ ±10% -3	1	
C66	Конденсатор КМ-5а-С-М750-270 пФ ±10%	1	
*C68	Конденсатор КД-1-М47-6,8 пФ ±10% -3	1	
C69	Конденсатор подстроечный	1	
C70	Конденсатор КД-1-М47-1 пФ ±0,4 -3	1	
C71	Конденсатор КМ-5а-Н30-6800 пФ ±20%	1	
C72	Конденсатор КМ-5а-Н30-6800 пФ ±20%	1	
C73	Конденсатор КД-1-М47-10 пФ ±10% -3	1	
C74...C77	Конденсатор КД-1-Н70-2200 пФ +80% -20% -3	4	
L1	Катушка индуктивности	1	1 ÷ 1,15 мкГ
L2	Катушка индуктивности	1	2,3 ÷ 2,4 мкГ
L3	Катушка индуктивности	1	1,1 ÷ 1,25 мкГ
L4	Катушка индуктивности	1	1,7 ÷ 1,85 мкГ
Д1, Д2	Диод полупроводниковый Д9Ж	2	
Д3	Стабилитрон Д814А	1	
Д4, Д5	Диод полупроводниковый 2Д503Б	2	
*Др1...Др8	Дроссель высокочастотный Д1-0,08-82 ±5%	8	
Др9	Дроссель высокочастотный Д1-0,1-22 ±5%	1	
T1, T2	Транзистор полевой 2П306Б	2	
T3...T5	Транзистор полевой 2П306А	3	
T6...T9	Транзистор 2Т316Д	4	
T10	Транзистор полевой 2П306А	1	
Тр1	Трансформатор	1	
Пз1	Фильтр ФП2 П-307-10,7 м-18	1	
Пз2	Резонатор кварцевый РГ-08-14ГС-10700 кГц-Б3-У	1	
K1...K4	Контур	4	
K5	Контур	1	
K6	Контур	1	
K7	Контур	1	
K8	Контур	1	

* Подбирается при регулировке.

Поз. обозначение	Наименование	Кол.	Примечание
------------------	--------------	------	------------

Передачик

R1	Резистор ОМЛТ-0,5-680 Ом $\pm 10\%$	1	
R2	Резистор ОМЛТ-0,125-1,2 кОм $\pm 10\%$	1	
*R3	Резистор ОМЛТ-0,125-100 Ом $\pm 10\%$	1	
R4	Резистор ОМЛТ-0,125-100 Ом $\pm 10\%$	1	
*R5	Резистор ОМЛТ-0,125-150 кОм $\pm 10\%$	1	
R6	Резистор ОМЛТ-0,125-47 кОм $\pm 10\%$	1	
R7	Резистор ОМЛТ-0,125-15 кОм $\pm 10\%$	1	
*R15	Резистор ОМЛТ-0,125-150 кОм $\pm 10\%$	1	
R16	Резистор ОМЛТ-0,125-47 кОм $\pm 10\%$	1	
R17	Резистор ОМЛТ-0,125-220 Ом $\pm 10\%$	1	
*R20	Резистор ОМЛТ-0,25-27 Ом $\pm 10\%$	1	
R22	Резистор ОМЛТ-0,25-68 Ом $\pm 10\%$	1	
*R23	Резистор ОМЛТ-0,25-2,2 кОм $\pm 10\%$	1	
*R24	Резистор МОН-0,5-2,2 Ом $\pm 10\%$	1	
R25	Резистор ОМЛТ-0,5-33 Ом $\pm 10\%$	1	
R26	Резистор ОМЛТ-1-470 Ом $\pm 10\%$	1	
*R27	Резистор МОН-0,5-2,2 Ом $\pm 10\%$	1	
R28	Резистор ОМЛТ-0,125-6,8 кОм $\pm 10\%$	1	
R29	Резистор ОМЛТ-0,125-680 Ом $\pm 10\%$	1	
*R30	Резистор МОН-0,5-3,3 Ом $\pm 10\%$	1	
*R31	Резистор ОМЛТ-0,125-47 кОм $\pm 10\%$	1	
R32	Резистор ОМЛТ-0,125-680 Ом $\pm 10\%$	1	
R33	Резистор ОМЛТ-0,125-1 кОм $\pm 1\%$ —Н	1	
R34	Резистор ОМЛТ-0,125-1,5 кОм $\pm 10\%$ —Н	1	
R35	Резистор ОМЛТ-0,125-51 кОм $\pm 5\%$	1	
R36	Резистор ОМЛТ-0,125-5,1 кОм $\pm 5\%$	1	
R37	Резистор ОМЛТ-0,125-100 кОм $\pm 10\%$	1	
R38	Резистор ОМЛТ-0,125-56 кОм $\pm 10\%$	1	
*R39	Резистор ОМЛТ-0,125-47 Ом $\pm 10\%$	1	
R40	Резистор ОМЛТ-0,125-100 Ом $\pm 10\%$	1	
*R41	Резистор ОМЛТ-0,125-47 кОм $\pm 10\%$	1	
R42	Резистор ОМЛТ-0,125-6,8 кОм $\pm 10\%$	1	
R43	Резистор ОМЛТ-0,125-10 кОм $\pm 10\%$	1	
R44	Резистор ОМЛТ-0,125-33 кОм $\pm 10\%$	1	

* Подбирается при регулировке.

Поз. обозначение	Наименование	Кол.	Примечание
------------------	--------------	------	------------

R45	Резистор ОМЛТ-0,125-6,8 кОм $\pm 10\%$	1	
*R46	Резистор ОМЛТ-0,125-150 кОм $\pm 10\%$	1	
R47	Резистор ОМЛТ-0,125-680 кОм $\pm 10\%$	1	
*R48	Резистор ОМЛТ-0,125-680 Ом $\pm 10\%$	1	
R49	Резистор ОМЛТ-0,125-390 Ом $\pm 10\%$	1	
R50	Резистор ОМЛТ-0,125-680 кОм $\pm 10\%$	1	
*R51	Резистор ОМЛТ-0,125-150 кОм $\pm 10\%$	1	
R52	Резистор ОМЛТ-0,125-15 кОм $\pm 10\%$	1	
R53	Резистор ОМЛТ-0,125-47 кОм $\pm 10\%$	1	
R54	Резистор ОМЛТ-0,125-100 кОм $\pm 10\%$	1	
R55	Резистор ОМЛТ-0,125-680 Ом $\pm 10\%$	1	
*R56	Резистор ОМЛТ-0,125-330 кОм $\pm 10\%$	1	
R57	Резистор ОМЛТ-0,125-47 кОм $\pm 10\%$	1	
*R58	Резистор ОМЛТ-0,125-1 кОм $\pm 10\%$	1	
R59	Терморезистор СТЗ-17-330 Ом $\pm 10\%$ —Т	1	
R60	Резистор ОМЛТ-0,125-1,5 кОм $\pm 10\%$	1	
*R61	Резистор ОМЛТ-0,125-330 кОм $\pm 10\%$	1	
R62	Резистор ОМЛТ-0,125-47 кОм $\pm 10\%$	1	
R63	Резистор ОМЛТ-0,125-100 кОм $\pm 10\%$	1	
R64	Резистор ОМЛТ-0,125-220 Ом $\pm 10\%$	1	
R66	Резистор ОМЛТ-0,125-3,3 кОм $\pm 10\%$	1	
R67	Резистор СП5-16ВА-0,25 Вт-4700 Ом $\pm 10\%$	1	
R68	Резистор ОМЛТ-0,125-3,3 кОм $\pm 10\%$	1	
*R69	Резистор ОМЛТ-0,125-10 кОм $\pm 10\%$	1	
R70	Резистор ОМЛТ-0,125-1 кОм $\pm 10\%$	1	
R71	Резистор ОМЛТ-0,125-100 кОм $\pm 10\%$	1	
R72	Резистор ОМЛТ-0,125-220 Ом $\pm 10\%$	1	
*R73	Резистор ОМЛТ-0,125-330 кОм $\pm 10\%$	1	
R74	Резистор ОМЛТ-0,125-47 кОм $\pm 10\%$	1	
R75	Резистор ОМЛТ-0,125-1 кОм $\pm 10\%$	1	
R76	Резистор ОМЛТ-0,125-330 Ом $\pm 10\%$	1	
*R77	Резистор ОМЛТ-0,125-68 кОм $\pm 10\%$	1	
R78	Резистор ОМЛТ-0,125-47 кОм $\pm 10\%$	1	
R79	Резистор ОМЛТ-0,125-330 Ом $\pm 10\%$	1	
R80	Резистор ОМЛТ-0,125-100 кОм $\pm 10\%$	1	
*R81	Резистор ОМЛТ-0,125-4,7 кОм $\pm 10\%$	1	
R82	Резистор ОМЛТ-0,125-1,5 кОм $\pm 1\%$ —Н	1	
R83	Резистор СП5-16 ВА-0,25 Вт-100 Ом $\pm 10\%$	1	
*R84	Резистор ОМЛТ-0,125-1 кОм $\pm 1\%$ —Н	1	

* Подбирается при регулировке.

Поз. обозначение	Наименование	Кол.	Примечание
R85, R86	Резистор МОН-0,5-1,0 Ом $\pm 10\%$	2	
*R87	Резистор ОМЛТ-0,125-47 кОм $\pm 10\%$	1	
*R88	Резистор ОМЛГ-0,125-33 кОм $\pm 10\%$	1	
*R89	Резистор ОМЛТ-0,125-220 Ом $\pm 10\%$	1	
*R90	Резистор ОМЛТ-0,125-330 Ом $\pm 10\%$	1	
R91	Резистор ОМЛТ-0,125-10 кОм $\pm 10\%$	1	
C1	Конденсатор КМ-5а-Н30-6800 пФ $\pm 20\%$	1	
C2	Конденсатор КМ-5а-Н30-0,01 мкФ +50% -20%	1	
*C3	Конденсатор КД-1-М75-12 пФ $\pm 10\%$ -3	1	10, 15, 18, 22 пФ
*C4	Конденсатор КД-1-М75-18 пФ $\pm 10\%$ -3	1	12, 15, 22 пФ
C5	Конденсатор КМ-5а-Н30-0,01 мкФ +50% -20%	1	
*C6	Конденсатор КД-1-М1300-47 пФ $\pm 10\%$ -3	1	33, 68, 100 пФ
C7	Конденсатор КМ-5а-Н30-6800 пФ $\pm 20\%$	1	
C9	Конденсатор КМ-5а-М750-330 пФ $\pm 10\%$	1	
C13	Конденсатор КД-1-Н70-1000 пФ +80% -20%	1	
C15	Конденсатор КД-1-Н70-2200 пФ +80% -20%	1	
C16	Конденсатор КЛГ-1-Н70-10000 пФ	1	
C17	Конденсатор КД-1-Н70-2200 пФ +80% -20%	1	
C19	Конденсатор КМ-5а-М750-330 пФ $\pm 10\%$	1	
C20	Конденсатор КМ-5а-Н30-0,015 мкФ +50% -20%	1	
C21	Конденсатор КМ-5а-М750-330 пФ $\pm 10\%$	1	
C22	Конденсатор КМ-5а-Н30-0,015 мкФ +50% -20%	1	
*C23	Конденсатор КМ-5а-М750-470 пФ $\pm 10\%$	1	
C24, C25	Конденсатор КМ-5а-Н30-0,015 мкФ +50% -20%	2	
C26	Конденсатор КМ-5а-М750-330 пФ $\pm 10\%$	1	
*C27	Конденсатор КМ-5а-Н30-2200 пФ $\pm 20\%$	1	
*C28	Конденсатор КМ-5а-М750-330 пФ $\pm 20\%$	1	
C29	Конденсатор КМ-5а-Н30-0,01 мкФ +50% -20%	1	
C30, C31	Конденсатор КЛГ-1-Н70-0,022 мкФ	2	
C32, C35	Конденсатор подстроечный	2	0,8 ÷ 6 пФ
C33, C34	Блок КПЕ	2	
C36	Конденсатор К53-14-30 В-3,3 мкФ $\pm 20\%$	1	
C37	Конденсатор К53-14-30 В-6,8 мкФ $\pm 20\%$	1	
C38	Конденсатор КМ-5а-Н30-0,015 мкФ $\pm 20\%$	1	

* Подбирается при регулировке.

Поз. обозначение	Наименование	Кол.	Примечание
C40	Конденсатор К73 П-3-0,25 мкФ $\pm 10\%$	1	
C41	Конденсатор К73 П-3-0,25 мкФ $\pm 10\%$	1	
C42	Конденсатор КД-1-Н70-1000 пФ +80% -20% -3	1	
C44, C45	Конденсатор КД-1-Н70-1000 пФ +80% -20% -3	2	
C46, C47	Конденсатор КЛГ-1-Н70-0,01 мкФ	2	
*C48	Конденсатор К22У-1Б-М47-35-1000 $\pm 10\%$	1	
C49	Конденсатор К53-4-15-33 $\pm 20\%$	1	
C50	Конденсатор КД-1-Н70-1000 пФ	1	
C51, C52	Конденсатор КЛГ-1-Н70-0,01 мкФ	2	
C53	Конденсатор КМ-4а-М750-1000 пФ $\pm 10\%$	1	
C54	Конденсатор КЛГ-1-Н70-0,01 мкФ	1	
C55	Конденсатор КД-1-Н70-1000 пФ +80% -20% -3	1	
C56	Конденсатор КЛГ-1-Н70-0,01 мкФ	1	
C57, C58	Конденсатор КМ-5а-М750-330 пФ $\pm 10\%$	2	
C59	Конденсатор КЛГ-1-Н70-0,033 мкФ	1	
C60	Конденсатор КД-1-Н70-1000 пФ +80% -20% -3	1	
C61	Конденсатор КЛГ-1-Н70-0,01 мкФ	1	
*C62	Конденсатор КД-1-М75-4,7 пФ $\pm 10\%$ -3	1	
C63	Конденсатор КЛГ-1-Н70-0,01 мкФ	1	
C64, C65	Конденсатор К22У-1Б-М47-35-47 $\pm 10\%$	2	
C66	Конденсатор КЛГ-1-Н70-0,01 мкФ	1	
C67	Конденсатор КД-1-Н70-1000 пФ +80% -20% -3	1	
C68	Конденсатор КД-1-М75-18 пФ $\pm 10\%$ -3	1	
*C69	Конденсатор КД-1-М75-3,3 пФ $\pm 0,4$ -3	1	
C70	Конденсатор КЛГ-1-Н70-0,022 мкФ	1	
C71	Конденсатор К53-4-15-6,8 $\pm 20\%$	1	
C72	Конденсатор КЛГ-1-Н70-0,01 мкФ	1	
C73	Конденсатор К53-14-30 В-3,3 мкФ $\pm 20\%$	1	
*C74	Конденсатор КД-1-М75-8,2 пФ $\pm 10\%$ -3	1	
C75	Конденсатор К53-14-30 В-3,3 мкФ $\pm 20\%$	1	
C76	Конденсатор КЛГ-1-Н70-0,022 мкФ	1	
C77	Конденсатор КД-1-Н70-2200 мкФ +80% -20% -3	1	
*C78	Конденсатор КД-1-М47-15 пФ $\pm 10\%$ -3	1	
C79	Конденсатор К53-4-15-15 $\pm 20\%$	1	
C80	Конденсатор КД-1-Н70-2200 пФ +80% -20% -3	1	

* Подбирается при регулировке.

Поз. обозначение	Наименование	Кол.	Примечание
ПЭ1	Резонатор кварцевый РГ-0,8-14ГС 10700 кГц-БЗ-У	1	
Ш1	Розетка РГ 1Н-1-4	1	
Д1	Стабилитрон Д814Д	1	
Д2...Д6	Варикап 2В102 В	5	
Д8	Диод Д9Ж	1	
Д9	Диод Д310	1	
Д10, Д11	Диод 2Д503А	2	
Д12	Стабилитрон Д814 Б	1	
Д13	Варикап 2В102 В	1	
Д14	Диод полупроводниковый Д310	1	
Д15	Диод Д223	1	
Д16	Диод Д9Ж	1	
Т1, Т3	Транзистор полевой 2П306Б	2	
Т4	Транзистор 2Т603 А	1	
Т5	Транзистор 2Т606 А	1	
Т6	Транзистор 2Т904 А	1	
Т8	Транзистор 2Т903 Б	1	
Т9...Т11	Транзистор 2Т203 Г	3	
Т12	Транзистор полевой 2П103Г	1	
Т13	Транзистор полевой 2П306Б	1	
Т14...Т17	Транзистор полевой 2П305 А	4	
У1	Микросхема 1УТ401 А	1	
Др1	Дроссель высокочастотный Д1-0,1-40 ±5%	1	
Др3, Др4	Дроссель высокочастотный Д1-1,2-5 ±10%	2	
Др6	Дроссель высокочастотный Д2-2-5 ±10%	1	
Др7...Др9	Дроссель высокочастотный Д1-0,1-40 ±5%	3	
Др10	Дроссель высокочастотный Д1-0,15-11 ±5%	1	
Др11	Дроссель высокочастотный Д1-0,1-40 ±5%	1	
Л1	Индуктивность	1	
Л3	Индуктивность	1	0,7 мкГ
Л4	Индуктивность	1	1,6 ÷ 1,8 мкГ
Л5	Индуктивность	1	1,6 ÷ 1,8 мкГ
Л6	Индуктивность	1	0,1 мкГ
Л7	Индуктивность	1	5,45 ÷ 5,75 мкГ
К1, К2	Контур	2	
Тр2	Трансформатор	1	
Тр3	Трансформатор	1	
Тр4	Трансформатор	1	
Тр5	Трансформатор	1	
Тр6	Трансформатор	1	
Ш2	Вилка РШ2Н-1-18	1	
Ш3	Розетка РГ14-1-3	1	

Поз. обозначение	Наименование	Кол.	Примечание
Стабилизатор комбинированный			
*R2	Резистор ОМЛТ-0,5-82 Ом ±10%	1	
R3...R5	Резистор МОН-0,5-1 Ом ±10%	3	
R6	Резистор ОМЛТ-0,5-2,2 кОм ±10%	1	
R7	Резистор МОН-1-1 Ом ±10%	1	
*R8	Резистор ОМЛТ-0,125-390 Ом ±10%	1	
R9	Резистор ОМЛТ-1-220 Ом ±10%	1	
R10	Резистор ОМЛТ-0,5-470 Ом ±10%	1	
*R11	Резистор ОМЛТ-0,25-1,5 кОм ±10%	1	
R12	Резистор ОМЛТ-0,125-330 Ом ±10%	1	
R13	Резистор СП5-16ВА-0,25 Вт-470 ±5%	1	
R14	Сопротивление проволочное	1	
*R15	Резистор ОМЛТ-1-330 Ом ±10%	1	
R16	Резистор ОМЛТ-0,5-470 Ом ±10%	1	
R17	Резистор ОМЛТ-0,25-2,2 кОм ±10%	1	
R18	Резистор ОМЛТ-0,25-4,7 кОм ±10%	1	
R19	Резистор ОМЛТ-0,25-10 кОм ±10%	1	
R20, *R21	Резистор ОМЛТ-0,25-2,2 кОм ±10%	2	
*R22	Резистор ОМЛТ-0,25-120 Ом ±10%	1	
*R23, *R24	Резистор МОН-2-47 Ом ±10%	2	
*R25	Резистор МОН-1-4,7 Ом ±10%	1	
R26	Резистор ОМЛТ-0,5-68 Ом ±10%	1	
R27	Резистор ОМЛТ-0,25-3 кОм ±10%	1	
C1	Конденсатор КМ-5а-Н30-0,022 мкФ +50% -20%	1	
C2	Конденсатор К50-15-16 В-680 мкФ	1	
C3	Конденсатор К53-4-15-68 ±10%	1	
C4	Конденсатор К53-4-20-47 ±10%	1	
C5	Конденсатор КТП-2Аа-6800 пФ +80% -20%	1	
C6	Конденсатор КМ-5а-М750-1000 пФ ±10%	1	
C7	Конденсатор К50-15-100 В-15 мкФ	1	
C8	Конденсатор К53-14-30 В-22 мкФ ±20%	1	
C9...C12	Конденсатор КТП-2Аа-6800 пФ +80% -20%	4	
*C13	Конденсатор КМ-5а-М750-330 пФ ±10%	1	
C14	Конденсатор К53-14-30 В-22 мкФ ±20%	1	
C15	Конденсатор К50-15-100 В-15 мкФ	1	
C16	Конденсатор К53-4-15-68 ±10%	1	
C17	Конденсатор КМ-5а-Н30-0,01 мкФ +50% -20%	1	
C18	Конденсатор КМ-5а-М750-1000 пФ ±10%	1	
C19...C21	Конденсатор К50-15-25 В-330 мкФ	3	
C22, C23	Конденсатор КТП-2Аа-6800 пФ +80% -20%	2	
C24	Конденсатор К50-15-25 В-330 мкФ	1	
C26	Конденсатор КТП-2Аа-6800 пФ +80% -20%	1	
C27	Конденсатор К53-14-20 В-6,8 мкФ ±20%	1	
C28	Конденсатор К50-15-50 В-10 мкФ Нп	1	
C29	Конденсатор К53-14-30 В-6,8 мкФ ±20%	1	

* Подбирается при регулировке.

Поз. обозначение	Наименование	Кол.	Примечание
Д1	Варикап 2В106 А	1	
Д2...Д9	Диод полупроводниковый Д223 Б	8	
Д10	Стабилитрон Д814 В	1	
Д11	Стабилитрон Д814 А	1	
*Д12	Диод полупроводниковый Д310	1	
*Д13	Диод полупроводниковый Д223 Б	1	
Д14	Стабилитрон Д814Б	1	
*Д15...*Д17	Диод полупроводниковый Д310	3	
Д18	Стабилитрон Д815Д	1	
Д19, Д20	Диод полупроводниковый Д310	2	
Д21	Стабилитрон Д815Е	1	
Д22	Диод полупроводниковый Д310	1	
Д23, Д24	Диод полупроводниковый Д237 А	2	
Д25...Д28	Диод полупроводниковый Д310	4	
Д29	Диод полупроводниковый Д223 Б	1	
Д30	Стабилитрон Д815 Е	1	
Д31	Диод полупроводниковый Д223 Б	1	
Д33, Д34	Диод полупроводниковый Д814 Г	2	
Др1	Дроссель	1	
Др2	Дроссель	1	
Др3	Дроссель	1	
Др4	Дроссель	1	
Др5	Дроссель	1	
Р1	Реле РЭС10 РС4.524.304 П2	1	
Р2, Р3	Реле РЭС55 А РС4.569.603 П	2	
Р4	Реле РЭС10 РС4.524.304 П2	1	
Р5, Р6	Реле РЭС55А РС4.569.603 П	2	
Р8	Реле РЭС59 БХП4.500.020 П2	1	
Т1, Т2	Транзистор 1Т403 Г	2	
Т3...Т5	Транзистор 1Т906 А	3	
Т6	Транзистор 2Т803 А	1	
Т7, Т8	Транзистор 2Т603Б	2	
Т9, Т10	Транзистор 2Т203 Г	2	
Т11	Транзистор 2Т312Б	1	
Тр1	Трансформатор	1	
Тр2	Трансформатор	1	
Ш1	Вилка 2РМГ24Б19Ш1 Е2	1	
Ш2	Розетка РГ1Н-1-4	1	
П1	Переключатель	1	

* Подбирается при регулировке.

Поз. обозначение	Наименование	Кол.	Примечание
Корпус			
Р	Резистор МОН-2-15 Ом $\pm 10\%$	1	
С1	Конденсатор КМ-5а-Н30-0,015 мкФ $\pm 20\%$	1	
Б	Батарея аккумуляторная 2НКП-24	3	
В	Переключатель П2Т-2	1	
Д	Диод полупроводниковый Д231А	1	
Кл1...Кл3	Клемма	3	
Кн1	Кнопка КМ1-1	1	
Кн2	Кнопка КМ2-1	1	
Ш	Вилка РШ2Н-1-24	1	
П	Переключатель	1	
Гетеродин			
Р1	Резистор ОМЛТ-0,125-5,6 кОм $\pm 10\%$	1	
Р2	Резистор ОМЛТ-0,125-100 кОм $\pm 10\%$	1	
Р3	Резистор ОМЛТ-0,125-8,2 кОм $\pm 10\%$	1	
Р4	Резистор ОМЛТ-0,125-1 кОм $\pm 10\%$	1	
*Р5	Резистор ОМЛТ-0,125-330 кОм $\pm 10\%$	1	
Р6	Резистор ОМЛТ-0,125-68 Ом $\pm 10\%$	1	
Р7	Резистор ОМЛТ-0,125-6,8 кОм $\pm 10\%$	1	
Р8	Резистор ОМЛТ-0,125-150 кОм $\pm 10\%$	1	
Р9	Резистор ОМЛТ-0,125-470 кОм $\pm 10\%$	1	
Р10	Резистор ОМЛТ-0,125-10 кОм $\pm 10\%$	1	
*Р11	Резистор ОМЛТ-0,125-82 Ом $\pm 10\%$	1	
*С1	Конденсатор КД-1-М47-10 пФ $\pm 10\%$ -3	1	
*С2	Конденсатор КД-1-М700-15 пФ $\pm 10\%$ -3	1	
С3	Конденсатор контура	1	5 ÷ 25 пФ
С4	Конденсатор связи	1	
С5	Конденсатор связи	1	
*С6	Конденсатор КД-1-М700-39 пФ $\pm 10\%$ -3	1	
С7	Конденсатор КД-1-Н70-1500 пФ $\pm 10\%$ -3	1	
*С8	Конденсатор КД-1-М700-10 пФ $\pm 10\%$ -3	1	
С9	Конденсатор К22 У-1Б-М47-35-270 $\pm 10\%$	1	
С10...С12	Конденсатор КД-1-Н70-1500 пФ $\pm 10\%$ -3	3	
С13, С14	Конденсатор К53-4-15-33 $\pm 20\%$	2	
Л	Катушка индуктивности	1	1,2 мкГ
Д1	Варикап 2В102 В	1	
Д2	Стабилитрон Д818 Е	1	
Д3, Д4	Диод Д9К	2	
Др1	Дроссель высокочастотный Д1-0,08-82 $\pm 5\%$	1	

* Подбирается при регулировке.

Поз. обозначение	Наименование	Кол.	Примечание
------------------	--------------	------	------------

T1	Транзистор 1Т311 Д	1	
T2	Транзистор 2П306 А	1	
Tr	Трансформатор	1	

Блок САУ

R2, R3	Резистор ОМЛТ-0,125-100 кОм ±10%	2	
R5	Резистор ОМЛТ-0,125-100 кОм ±10%	1	
R8, R9	Резистор ОМЛТ-0,125-10 кОм ±10%	2	
R10, R11	Резистор ОМЛТ-0,125-5,6 кОм ±10%	2	
R12	Резистор ОМЛТ-0,125-33 кОм ±10%	1	
R13	Резистор СП5-16 ВА-0,25 Вт-22 кОм ±10%	1	
R14	Резистор ОМЛТ-0,125-150 кОм ±10%	1	
R15	Резистор ОМЛТ-0,125-33 кОм ±10%	1	
R16	Резистор СП5-16 ВА-0,25 Вт-22 кОм ±10%	1	
R17	Резистор ОМЛТ-0,125-150 кОм ±10%	1	
*R18, *R19	Резистор ОМЛТ-0,125-680 кОм ±10%	2	
R20, R21	Резистор ОМЛТ-0,125-20 кОм ±5%	2	
R22, R23	Резистор ОМЛТ-0,125-1,5 кОм ±10%	2	
R24, R25	Резистор ОМЛТ-0,125-10 кОм ±10%	2	
R26, R27	Резистор ОМЛТ-0,125-10 Ом ±10%	2	
R28, R29	Резистор ОМЛТ-0,125-3 кОм ±5%	2	
R30, R31	Резистор ОМЛТ-0,125-150 кОм ±10%	2	
R32	Резистор ОМЛТ-0,25-100 Ом ±10%	1	
R33	Резистор ОМЛТ-0,5-560 Ом ±10%	1	
R34, R35	Резистор ОМЛТ-0,125-150 кОм ±10%	2	
R36	Резистор ОМЛТ-0,125-15 кОм ±10%	1	
R37, R38	Резистор ОМЛТ-0,125-3 кОм ±5%	2	
R39, R40	Резистор ОМЛТ-0,125-10 кОм ±10%	2	
R41, R42	Резистор ОМЛТ-0,125-6,8 кОм ±10%	2	
R43, R44	Резистор ОМЛТ-0,125-6,8 кОм ±10%	2	
R45, R46	Резистор ОМЛТ-0,125-10 кОм ±10%	2	
R47, R48	Резистор ОМЛТ-0,125-3 кОм ±5%	2	
R49	Резистор ОМЛТ-0,125-15 кОм ±10%	1	
R50, R51	Резистор ОМЛТ-0,125-150 кОм ±10%	2	
R52...R55	Резистор ОМЛТ-0,125-10 кОм ±10%	4	
R56, R57	Резистор ОМЛТ-0,5-100 Ом ±10%	2	
*R58	Резистор ОМЛТ-0,125-220 Ом ±10%	1	
*C1	Конденсатор КД-1-М75-5,6 пФ ±10%	—3	
C3...C6	Блок КПЕ САУ	4	
C7...C9	Конденсатор КД-1-Н70-2200 пФ +80% —20% —3	3	
C10, C11	Конденсатор КМ-5а-Н90-0,033 мкФ	2	

* Подбирается при регулировке.

Поз. обозначение	Наименование	Кол.	Примечание
------------------	--------------	------	------------

C12	Конденсатор КМ-5а-Н90-0,015 мкФ	1	
C13	Конденсатор КМ-5а-Н30-3300 пФ ±20%	1	
C14	Конденсатор КМ-5а-М1500-560 пФ ±10%	1	
C15, C16	Конденсатор К53-14-20 В-10 мкФ ±20%	2	
C17, C18	Конденсатор КМ-5а-Н30-3300 пФ ±20%	2	
C19, C20	Конденсатор К53-14-6,3 В-10 мкФ ±20%	2	
C21	Конденсатор КМ-5а-М750-330 пФ ±10%	1	
C22	Конденсатор КМ-5а-М75-100 пФ ±10%	1	
C23	Конденсатор К53-14-30 В-6,2 мкФ ±20%	1	
C24	Конденсатор К53-14-30 В-2,2 мкФ ±20%	1	
C25, C26	Конденсатор К53-14-30 В-6,8 мкФ ±20%	2	
C27, C28	Конденсатор КМ-5а-М750-68 пФ ±10%	2	
C29, C30	Конденсатор К53-14-10 В-2,2 мкФ ±20%	2	
C31, C32	Конденсатор К53-4-15-68 ±20%	2	
L1	Катушка индуктивности	1	0,82—0,9 мкГ
V1...V4	Микропереключатель МП3-1	4	
D1, D2	Варикап 2В102 В	2	
D3...D6	Диод полупроводниковый Д223 Б	4	
D7, D8	Диод полупроводниковый 2Д503 Б	2	
D9	Стабилитрон Д814 В	1	
D10...D12	Диод полупроводниковый Д9Ж	3	
D13	Диод полупроводниковый Д18	1	
D14...D17	Диод полупроводниковый Д9Ж	4	
Dr1	Дроссель высокочастотный	1	
Dr2, Dr3	Дроссель	2	
M1, M2	Двигатель ДПМ20-Н1-08	2	
P1	Реле РЭС49 РС4.569.423 П2	1	
P2	Реле РП 2/7 РС4.521.959 П2	1	
T1...T9	Транзистор 2Т312 В	9	
T10	Транзистор МП26 Б	1	
T11	Транзистор 2Т312 В	1	
T12	Транзистор МП26 Б	1	
T13...T16	Транзистор 2Т312 В	4	
T17...T24	Транзистор МП26 Б	8	
T25...T28	Транзистор 1Т910 А	4	
Tr1	Трансформатор датчика	1	
Tr2	Трансформатор	1	
Tr3	Трансформатор	1	
Tr4	Трансформатор	1	
Tr5	Трансформатор	1	

Панель передняя

R1	Резистор ОМЛТ-0,125-100 кОм ±10%	1	
*R2	Резистор ОМЛТ-0,125-680 Ом ±10%	1	
R3	Резистор СП5-16 ВА-0,25 Вт-10 кОм ±10%	1	
*R4	Резистор ОМЛТ-0,125-82 кОм ±10%	1	

* Подбирается при регулировке.

Поз. обозначение	Наименование	Кол.	Примечание
R5	Резистор ОМЛТ-0,125-33 кОм ±10%	1	
R6	Резистор ОМЛТ-0,125-75 кОм ±5%	1	
R7	Резистор СП5-16ВА-0,25 Вт-22 кОм ±10%	1	
*R8	Резистор ОМЛТ-0,125-100 кОм ±10%	1	
R9	Резистор ОМЛТ-0,125-4,3 кОм ±10%	1	
R10	Резистор ОМЛТ-0,125-1,5 кОм ±10%	1	
R11	Резистор ОМЛТ-0,125-8,2 кОм ±10%	1	
R12	Терморезистор СТЗ-17-330 Ом ±10%	1	
R13	Резистор СП5-16ВА-0,25 Вт-22 кОм ±10%	1	
R14	Резистор ОМЛТ-0,125-5,6 кОм ±10%	1	
R15	Резистор ОМЛТ-0,125-47 кОм ±10%	1	
R16	Резистор ОМЛТ-0,125-750 Ом ±10%	1	
R17	Резистор ОМЛТ-0,125-8,2 кОм ±10%	1	
R18	Резистор ОМЛТ-0,125-82 Ом ±10%	1	
R19	Резистор ОМЛТ-0,125-15 кОм ±10%	1	
*R20	Резистор ОМЛТ-0,125-2,2 кОм ±10%	1	
R21	Резистор ОМЛТ-0,125-10 кОм ±10%	1	
R22	Резистор ОМЛТ-0,125-15 кОм ±10%	1	
R23	Резистор ОМЛТ-0,125-15 кОм ±10%	1	
R24	Резистор ОМЛТ-0,125-330 Ом ±10%	1	
R25	Резистор ОМЛТ-0,125-220 Ом ±10%	1	
R26	Резистор ОМЛТ-0,125-1 кОм ±10%	1	
R27	Резистор СПЗ-9А-16-22 кОм ±10%	1	
R28	Резистор ОМЛТ-0,125-10 кОм ±10%	1	
*R29	Резистор ОМЛТ-0,125-82 кОм ±10%	1	
R30	Резистор ОМЛТ-0,125-10 кОм ±10%	1	
*R31	Резистор ОМЛТ-0,125-68 кОм ±10%	1	
*R32	Резистор ОМЛТ-0,125-47 кОм ±10%	1	
*R33	Резистор ОМЛТ-0,125-220 Ом ±10%	1	
R34	Резистор ОМЛТ-0,125-680 Ом ±10%	1	
*R35	Резистор ОМЛТ-0,125-510 Ом ±5%	1	
R36	Резистор ОМЛТ-0,125-12 кОм ±10%	1	
R37	Резистор ОМЛТ-0,125-620 Ом ±5%	1	
R38	Резистор ОМЛТ-0,125-68 кОм ±10%	1	
*R39	Резистор ОМЛТ-0,125-150 кОм ±10%	1	
*R40	Резистор ОМЛТ-0,125-68 кОм ±10%	1	
R41	Резистор ОМЛТ-0,125-20 кОм ±5%	1	
*R42	Резистор ОМЛТ-0,125-820 Ом ±10%	1	
R43	Резистор ОМЛТ-0,125-47 кОм ±10%	1	
R44	Резистор ОМЛТ-0,125-150 кОм ±10%	1	
R45	Резистор СП5-16ВА-0,25 Вт-10 кОм ±10%	1	
*R46	Резистор ОМЛТ-0,125-300 кОм ±5%	1	
R47	Резистор ОМЛТ-0,125-10 кОм ±10%	1	
R48	Резистор ОМЛТ-0,125-22 кОм ±10%	1	
R49	Резистор ОМЛТ-0,5-10 кОм ±10%	1	
R50	Резистор ОМЛТ-0,5-27 кОм ±10%	1	
R51	Резистор ОМЛТ-0,125-5,6 кОм ±10%	1	
R52	Резистор ОМЛТ-0,125-100 кОм ±10%	1	
R53	Резистор ОМЛТ-0,125-100 кОм ±10%	1	

* Подбирается при регулировке.

Поз. обозначение	Наименование	Кол.	Примечание
*R54	Резистор ОМЛТ-0,125-220 Ом ±10%	1	
R55	Резистор ОМЛТ-0,25-68 Ом ±10%	1	
R56	Резистор ОМЛТ-0,125-100 кОм ±10%	1	
R57	Резистор ОМЛТ-0,125-150 Ом ±10%	1	
R58	Резистор ОМЛТ-0,125-56 Ом ±10%	1	
C1	Конденсатор КЛГ-1-Н70-0,01 мкФ	1	
C2	Конденсатор К53-14-6,3 В-10 мкФ ±20%	1	
C3	Конденсатор К53-14-10 В-6,8 мкФ ±20%	1	
C4	Конденсатор К22У-1Б-МПО-35-2200 ±10%	1	
C5	Конденсатор К22У-1Б-МПО-35-1500 ±10%	1	
C6	Конденсатор К22У-1Б-МПО-35-1500 ±10%	1	
C7	Конденсатор К22У-1Б-МПО-35-1000 ±10%	1	
C9	Конденсатор К22У-1Б-МПО-35-1500 ±10%	1	
C10	Конденсатор К53-4-15-68 ±10%	1	
C11	Конденсатор К53-14-10 В-6,8 мкФ ±20%	1	
C12	Конденсатор К53-14-30 В-3,3 мкФ ±20%	1	
C13	Конденсатор К73П-3-0,05 ±10%	1	
C14	Конденсатор К53-14-10 В-6,8 мкФ ±20%	1	
C15	Конденсатор К73П-3-0,25 ±10%	1	
C16	Конденсатор КМ-5а-Н30-2200 пФ ±20%	1	
C17	Конденсатор К53-14-16 В-1,0 мкФ ±20%	1	
C18	Конденсатор К53-14-10 В-6,8 мкФ ±20%	1	
C19	Конденсатор К53-4-15-33 ±20%	1	
C20	Конденсатор КЛГ-1-Н70-0,01 мкФ	1	
C21	Конденсатор К53-4-15-33 ±20%	1	
C22	Конденсатор К53-4-15-33 ±20%	1	
C23	Конденсатор К53-14-30 В-3,3 мкФ ±20%	1	
C24	Конденсатор К53-14-16 В-1,0 мкФ ±20%	1	
C25	Конденсатор КД-1-Н70-1000 пФ +80% -20% -3	1	
C26	Конденсатор К53-4-6-47 ±20%	1	
C27	Конденсатор К22У-1Б-М47-35-2200 ±10%	1	
C28	Конденсатор К22У-1Б-М47-35-2200 ±10%	1	
C29	Конденсатор К22У-1Б-М47-35-2200 ±10%	1	
C30	Конденсатор КМ-5а-Н30-2200 пФ ±20%	1	
C31	Конденсатор КМ-5а-Н30-3300 пФ ±20%	1	
C32	Конденсатор КМ-5а-Н30-2200 пФ ±20%	1	
C33	Конденсатор КЛГ-1-Н70-0,022 мкФ	1	
C34	Конденсатор КМ-5а-Н30-3300 пФ ±20%	1	
C35	Конденсатор КМ-5а-Н30-1500 пФ ±20%	1	
C37, C38	Конденсатор КД-1-Н70-2200 пФ +80% -20% -3	2	

* Подбирается при регулировке.

Поз. обозначение	Наименование	Кол.	Примечание
С39	Конденсатор К22У-1Б-М47-35-2200 ±10%	1	
В	Переключатель 5П6НПМ	1	
Гн1, Гн2	Гнездо	2	
Д1, Д2	Диод Д223	2	
Д3	Диод Д310	1	
Д4	Диод Д9Ж	1	
Д5	Стабилитрон 2С133 А	1	
Др	Катушка индуктивности	1	380—420 мГ
ИП	Микроамперметр М1131 В3 0—200 мкА Кл-4,0	1	
Кн1, Кн2	Кнопка КМ1-1	2	
Л1...Л31	Лампа накаливания СМН10-55-2	31	
Р	Реле РЭС-55А РС4.569.602 П2	1	
Т1, Т2	Транзистор 2П103 Г	2	
Т3, Т4	Транзистор 1Т308 В	2	
Т5	Транзистор 2Т312 В	1	
Т6	Транзистор 2П103 Г	1	
Т7, Т8	Транзистор 2Т312 В	2	
Т9	Транзистор 2П305 А	1	
Тр2	Трансформатор ТОТ33	1	
Ш2, Ш3	Розетка РГ1Н-3-4к	2	
Ш4	Розетка 2РМ24КУН19Г1В1	1	
Ш5	Розетка РГ1Н-3-2к	1	
Ш6	Вилка РШ2Н-1-24	1	
Ш7, Ш8	Колодка	2	
Ш9	Розетка РГ1Н-3-5к	1	

Электронно-счетный частотомер

Делитель частоты

С1	Конденсатор КЛГ-1-Н70-0,033 мкФ	1	
*С2, *С3	Конденсатор КЛГ-2-М47-100 пФ ±10%	2	33; 68; 82; 150, 180 пФ
Др	Дроссель высокочастотный ДЗ-0,1-360 ±5	1	
ПЭ	Резонатор РГ-0,6-14ГС 1000 кГц-Б1-У	1	
У1	Триггер Тг-7	1	
У2	Триггер Тг-8	1	
У3, У4	Триггер Тг-7	2	
У6	Триггер Тг-7	1	
У7	Триггер Тг-8	1	
У8, У9	Триггер Тг-7	2	

* Подбирается при регулировке.

Поз. обозначение	Наименование	Кол.	Примечание
У10	Триггер Тг-9	1	
У11	Триггер Тг-7	1	
У12	Триггер Тг-8	1	
У13, У14	Триггер-7	2	
У15	Триггер Тг-2	1	
У16	Триггер Тг-7	1	
У17	Триггер Тг-8	1	
У18	Триггер Тг-7	1	
У19, У20	Триггер Тг-1	2	
У21	Генератор Г-1	1	
У22, У23	Триггер Тг-1	2	
У24	Усилитель импульсный УИ-4	1	

Декады счетные ДС

С1, С2	Конденсатор КЛГ-1-Н70-0,033 мкФ	2	
У1	Триггер Тг-1	1	
У2	Усилитель импульсный УИ-1	1	
У3	Триггер Тг-2	1	
У4, У5	Триггер Тг-1	2	
У6	Усилитель импульсный УИ-2	1	
У7	Триггер Тг-3	1	
У8	Усилитель импульсный УИ-3	1	
У9	Триггер Тг-4	1	
У10, У11	Триггер Тг-3	2	
У12	Дешифратор ДШ	1	
У13	Триггер Тг-5	1	
У14	Триггер Тг-6	1	
У15, У16	Триггер Тг-5	2	
У17	Дешифратор ДШ	1	
У18	Триггер Тг-5	1	
У19	Триггер Тг-6	1	
У20, У21	Триггер Тг-5	2	
У22	Дешифратор ДШ	1	

Дешифратор ДШ

Р1...Р7	Резистор ОМЛТ-0,125-3,9 кОм ±10%	7	
Р8	Резистор ОМЛТ-0,25-51 Ом ±5%	1	
Д1...Д12	Диод 2Д503 А	12	
Т1...Т12	Транзистор 2Т312 В	12	

Преобразователь

Р1	Резистор ОМЛТ-0,5-470 Ом ±10%	1	
Р2	Резистор МОН-0,5-15 Ом ±10%	1	

Поз. обозначение	Наименование	Кол.	Примечание
*R3...*R4	Резистор МОН-1-2.2 Ом $\pm 10\%$	2	1,5; 3,3 Ом
C2, C3	Конденсатор К53-4-20-47 $\pm 10\%$	2	
C4...C9	Конденсатор К53-4-15-68 $\pm 10\%$	6	
Др1	Дроссель Д2-1,0-20 $\pm 5\%$	1	
Д1...Д2	Диод полупроводниковый Д310	12	
T1, T2	Транзистор П605	2	
Тр1	Трансформатор	1	
Триггер Тг-1			
R1	Резистор ОМЛТ-0,125-4,7 кОм $\pm 10\%$	1	
R2	Резистор ОМЛТ-0,25-330 Ом $\pm 10\%$	1	
R3	Резистор ОМЛТ-0,125-3,9 кОм $\pm 10\%$	1	
R4, R5	Резистор ОМЛТ-0,125-22 кОм $\pm 10\%$	2	
R6	Резистор ОМЛТ-0,125-3,9 кОм $\pm 10\%$	1	
R7	Резистор ОМЛТ-0,25-330 Ом $\pm 10\%$	1	
R8	Резистор ОМЛТ-0,125-4,7 кОм $\pm 10\%$	1	
C1	Конденсатор КД-1-М1300-47 пФ $\pm 10\%$ —3	1	
C2, C3	Конденсатор КД-1-М1300-68 пФ $\pm 10\%$ —3	2	
C4	Конденсатор КМ-5а-Н90-0,022 мкФ	1	
C5	Конденсатор КД-1-М1300-47 пФ $\pm 10\%$ —3	1	
Д1	Диод 2Д503 А	1	
Д2...Д7	Диод 2Д503 Б	6	
T1, T2	Транзистор 1Т311 Д	2	
Триггер Тг-2			
R1	Резистор ОМЛТ-0,125-4,7 кОм $\pm 10\%$	1	
R2	Резистор ОМЛТ-0,25-330 Ом $\pm 10\%$	1	
R3	Резистор ОМЛТ-0,125-3,9 кОм $\pm 10\%$	1	
R4, R5	Резистор ОМЛТ-0,125-22 кОм $\pm 10\%$	2	
R6	Резистор ОМЛТ-0,125-3,9 кОм $\pm 10\%$	1	
R7	Резистор ОМЛТ-0,25-330 Ом $\pm 10\%$	1	
R8	Резистор ОМЛТ-0,125-4,7 кОм $\pm 10\%$	1	

Поз. обозначение	Наименование	Кол.	Примечание
C1	Конденсатор КД-1-М1300-47 пФ $\pm 10\%$ —3	1	
C2, C3	Конденсатор КД-1-М1300-100 пФ $\pm 10\%$ —3	2	
C4	Конденсатор КМ-5а-Н90-0,022 мкФ	1	
C5	Конденсатор КД-1-М1300-47 пФ $\pm 10\%$ —3	1	
Д1	Диод 2Д503 А	1	
Д2...Д7	Диод 2Д503 Б	6	
T1, T2	Транзистор 1Т311 Д	2	
Триггер Тг-3			
R1	Резистор ОМЛТ-0,125-6,8 кОм $\pm 10\%$	1	
R2	Резистор ОМЛТ-0,25-910 Ом $\pm 5\%$	1	
R3	Резистор ОМЛТ-0,125-5,6 кОм $\pm 10\%$	1	
R4, R5	Резистор ОМЛТ-0,125-22 кОм $\pm 10\%$	2	
R6	Резистор ОМЛТ-0,125-5,6 кОм $\pm 10\%$	1	
R7	Резистор ОМЛТ-0,25-910 Ом $\pm 5\%$	1	
R8	Резистор ОМЛТ-0,125-6,8 кОм $\pm 10\%$	1	
C1	Конденсатор КМ-5а-М750-180 пФ $\pm 10\%$	1	
C2, C3	Конденсатор КМ-5а-М750-220 пФ $\pm 10\%$	2	
C4	Конденсатор КМ-5а-Н90-0,022 мкФ	1	
C5	Конденсатор КМ-5а-М750-180 пФ $\pm 10\%$	1	
Д1, Д2	Диод 2Д503 А	2	
Д3...Д6	Диод 2Д503 Б	4	
Д7	Диод 2Д503 А	1	
T1, T2	Транзистор 2Т312 В	2	
Триггер Тг-4			
R1	Резистор ОМЛТ-0,125-6,8 кОм $\pm 10\%$	1	
R2	Резистор ОМЛТ-0,25-910 Ом $\pm 5\%$	1	
R3	Резистор ОМЛТ-0,125-5,6 кОм $\pm 10\%$	1	
R4, R5	Резистор ОМЛТ-0,125-22 кОм $\pm 10\%$	2	
R6	Резистор ОМЛТ-0,125-5,6 кОм $\pm 10\%$	1	
R7	Резистор ОМЛТ-0,25-910 Ом $\pm 5\%$	1	
R8	Резистор ОМЛТ-0,125-6,8 кОм $\pm 10\%$	1	

* Подбирается при регулировке.

Поз. обозначение	Наименование	Кол.	Примечание
C1	Конденсатор КМ-5а-М750-180 пФ ±10%	1	
C2, C3	Конденсатор КМ-4а-М1500-270 пФ ±10%	2	
C4	Конденсатор КМ-5а-Н90-0.022 мкФ	1	
C5	Конденсатор КМ-5а-М750-180 пФ ±10%	1	
Д1, Д2	Диод 2Д503 А	2	
Д3...Д6	Диод 2Д503 Б	4	
Д7	Диод 2Д503 А	1	
Т1, Т2	Транзистор 2Т312 В	2	
Триггер Тг-5			
R1	Резистор ОМЛТ-0,125-6,8 кОм ±10%	1	
R2	Резистор ОМЛТ-0,25-1 кОм ±10%	1	
R3	Резистор ОМЛТ-0,125-4,7 кОм ±10%	1	
R4, R5	Резистор ОМЛТ-0,125-22 кОм ±10%	2	
R6	Резистор ОМЛТ-0,125-4,7 кОм ±10%	1	
R7	Резистор ОМЛТ-0,25-1 кОм ±10%	1	
R8	Резистор ОМЛТ-0,125-6,8 кОм ±10%	1	
C1	Конденсатор КМ-5а-М1500-390 пФ ±10%	1	
C2	Конденсатор КМ-5а-М750-220 пФ ±10%	1	
C3	Конденсатор КМ-5а-М750-220 пФ ±10%	1	
C5	Конденсатор КМ-5а-М1500-390 пФ ±10%	1	
Д1	Диод 2Д503 А	1	
Д4, Д5	Диод 2Д503 А	2	
Т1, Т2	Транзистор 2Т312 В	2	
Триггер Тг-6			
R2	Резистор ОМЛТ-0,25-1 кОм ±10%	1	
R3	Резистор ОМЛТ-0,125-4,7 кОм ±10%	1	
R4, R5	Резистор ОМЛТ-0,125-22 кОм ±10%	2	
R6	Резистор ОМЛТ-0,125-4,7 кОм ±10%	1	

Поз. обозначение	Наименование	Кол.	Примечание
R7	Резистор ОМЛТ-0,25-1 кОм ±10%	1	
R8	Резистор ОМЛТ-0,125-6,8 кОм ±10%	1	
C1	Конденсатор КМ-5а-М1500-390 пФ ±10%	1	
C2	Конденсатор КМ-5а-М1500-560 пФ ±10%	1	
C3	Конденсатор КМ-5а-М1500-390 пФ ±10%	1	
Д1	Диод 2Д503 А	1	
Д3	Диод 2Д503 Б	1	
Д4, Д5	Диод 2Д503 А	2	
Д6	Диод 2Д503 Б	1	
Т1, Т2	Транзистор 2Т312 В	2	
Триггер Тг-7			
R1	Резистор ОМЛТ-0,125-2,7 кОм ±10%	1	
R2	Резистор ОМЛТ-0,25-510 Ом ±5%	1	
R3	Резистор ОМЛТ-0,125-2,7 кОм ±10%	1	
R4, R5	Резистор ОМЛТ-0,125-15 кОм ±10%	2	
R6	Резистор ОМЛТ-0,125-2,7 кОм ±10%	1	
R7	Резистор ОМЛТ-0,25-510 Ом ±5%	1	
R8	Резистор ОМЛТ-0,125-2,7 кОм ±10%	1	
C1	Конденсатор КМ-5а-М1500-390 пФ ±10%	1	
C2, C3	Конденсатор КМ-4а-М1500-330 пФ ±10%	2	
C4	Конденсатор КМ-5а-Н90-0.022 мкФ	1	
C5	Конденсатор КМ-5а-М1500-390 пФ ±10%	1	
Д4, Д5	Диод 2Д503 А	2	
Т1, Т2	Транзистор 2Т312 В	2	
Триггер Тг-8			
R2	Резистор ОМЛТ-0,25-510 Ом ±5%	1	
R3	Резистор ОМЛТ-0,125-2,7 кОм ±10%	1	
R4, R5	Резистор ОМЛТ-0,125-15 кОм ±10%	2	
R6	Резистор ОМЛТ-0,125-2,7 кОм ±10%	1	
R7	Резистор ОМЛТ-0,25-510 Ом ±5%	1	
R8	Резистор ОМЛТ-0,125-2,7 кОм ±10%	1	

Поз. обозначение	Наименование	Кол.	Примечание
------------------	--------------	------	------------

C1	Конденсатор КМ-5а-М1500-560 пФ ±10%	1	
C2	Конденсатор КМ-5а-М1500-560 пФ ±10%	1	
C4	Конденсатор КМ-5а-Н90-0,022 мкФ	1	
C5	Конденсатор КМ-5а-М1500-560 пФ ±10%	1	
Д3	Диод 2Д503 Б	1	
Д4, Д5	Диод 2Д503 А	2	
Д6	Диод 2Д503 Б	1	
Т1, Т2	Транзистор 2Т312 В	2	

Триггер Тг-9

R1	Резистор ОМЛТ-0,125-4,7 кОм ±10%	1	
R2	Резистор ОМЛТ-0,25-330 Ом ±10%	1	
R3	Резистор ОМЛТ-0,125-3,3 кОм ±10%	1	
R4, R5	Резистор ОМЛТ-0,125-22 кОм ±10%	2	
R6	Резистор ОМЛТ-0,125-3,3 кОм ±10%	1	
R7	Резистор ОМЛТ-0,25-330 Ом ±10%	1	
R8, R9	Резистор ОМЛТ-0,125-4,7 кОм ±10%	2	

C1	Конденсатор КД-1-М1300-47 пФ ±10% —3	1	
C2, C3	Конденсатор КД-1-М1300-68 пФ ±10% —3	2	
C4	Конденсатор КМ-5а-Н90-0,022 мкФ	1	
C5	Конденсатор КД-1-М1300-47 пФ ±10% —3	1	
C6	Конденсатор КД-1-М1300-68 пФ ±10% —3	1	

Д2...Д8	Диод 2Д503 Б	7	
---------	--------------	---	--

Т1, Т2	Транзистор 1Т311 Д	2	
--------	--------------------	---	--

Триггер Тг-10

R1	Резистор ОМЛТ-0,125-2,4 кОм ±5%	1	
R2	Резистор ОМЛТ-0,25-150 Ом ±10%	1	
R3	Резистор ОМЛТ-0,125-2,4 кОм ±5%	1	
R4, R5	Резистор ОМЛТ-0,125-22 кОм ±10%	2	
R6	Резистор ОМЛТ-0,125-2,4 кОм ±5%	1	
R7	Резистор ОМЛТ-0,25-150 Ом ±10%	1	
R8	Резистор ОМЛТ-0,125-2,4 кОм ±5%	1	

Поз. обозначение	Наименование	Кол.	Примечание
------------------	--------------	------	------------

C1	Конденсатор КД-1-М75-12 пФ ±10% —3	1	
C2, C3	Конденсатор КД-1-М75-33 пФ ±10% —3	2	
C4	Конденсатор КМ-5а-Н30-0,01 мкФ +50% —20%	1	
C5	Конденсатор КД-1-М75-12 пФ ±10% —3	1	
Д2...Д7	Диод 1Д508 А	6	
Т1, Т2	Транзистор 1Т311 Д	2	

Триггер Тг-11

R1	Резистор ОМЛТ-0,125-2,4 кОм ±5%	1	
R2	Резистор ОМЛТ-0,25-150 Ом ±10%	1	
R3	Резистор ОМЛТ-0,125-2,4 кОм ±5%	1	
R4, R5	Резистор ОМЛТ-0,125-22 кОм ±10%	2	
R6	Резистор ОМЛТ-0,125-2,4 кОм ±5%	1	
R7	Резистор ОМЛТ-0,25-150 Ом ±10%	1	
R8	Резистор ОМЛТ-0,125-2,4 кОм ±5%	1	

C1	Конденсатор КД-1-М75-18 пФ ±10% —3	1	
C2, C3	Конденсатор КД-1-М1300-68 пФ ±10% —3	2	
C4	Конденсатор КМ-5а-Н30-0,01 мкФ +50% —20%	1	
C5	Конденсатор КД-1-М75-18 пФ ±10% —3	1	

Д2...Д7	Диод 1Д508 А	6	
Т1, Т2	Транзистор 1Т311 Д	2	

Усилитель импульсный УИ-1

R1	Резистор ОМЛТ-0,125-4,7 кОм ±10%	1	
R2	Резистор ОМЛТ-0,125-12 кОм ±10%	1	
R3	Резистор ОМЛТ-0,25-330 Ом ±10%	1	
R4	Резистор ОМЛТ-0,125-330 Ом ±10%	1	
R5	Резистор ОМЛТ-0,25-330 Ом ±10%	1	

C1	Конденсатор КД-1 М75-33 пФ ±10% —3	1	
----	------------------------------------	---	--

Поз. обозначение	Наименование	Кол.	Примечание
Д1, Д2	Диод 2Д503 Б	2	
Т1, Т2	Транзистор 1Т311 Д	2	
Усилитель импульсный УИ-2			
Р1	Резистор ОМЛТ-0,125-22 кОм $\pm 10\%$	1	
Р2	Резистор ОМЛТ-0,25-390 Ом $\pm 10\%$	1	
Р3	Резистор ОМЛТ-0,125-4,7 кОм $\pm 10\%$	1	
С1	Конденсатор КД-1-М1300-100 пФ $\pm 10\%$ —3	1	
С2	Конденсатор КМ-5а-Н90-0,022 мкФ	1	
Д1	Диод 2Д503 Б	1	
Т1	Транзистор 2Т312 В	1	
Усилитель импульсный УИ-3			
Р1	Резистор ОМЛТ-0,125-4,7 кОм $\pm 10\%$	1	
Р2	Резистор ОМЛТ-0,125-22 кОм $\pm 10\%$	1	
Р3	Резистор ОМЛТ-0,25-390 Ом $\pm 10\%$	1	
Р4	Резистор ОМЛТ-0,125-390 Ом $\pm 10\%$	1	
Р5	Резистор ОМЛТ-0,25-510 Ом $\pm 5\%$	1	
С1	Конденсатор КД-1-М75-33 пФ $\pm 10\%$ —3	1	
Д1, Д2	Диод 2Д503 Б	2	
Т1, Т2	Транзистор 2Т312 В	2	
Усилитель импульсный УИ-4			
Р1	Резистор ОМЛТ-0,125-6,8 кОм $\pm 10\%$	1	
Р2	Резистор ОМЛТ-0,25-560 Ом $\pm 10\%$	1	
Р3	Резистор ОМЛТ-0,125-12 кОм $\pm 10\%$	1	
Р4	Резистор ОМЛТ-0,25-270 Ом $\pm 10\%$	1	
С1	Конденсатор КД-1-М75-33 пФ $\pm 10\%$ —3	1	
С2, С3	Конденсатор КМ-5а-М1500-1100 пФ $\pm 5\%$	2	
С4	Конденсатор КМ-5а-Н90-0,022 мкФ	1	
Д1	Диод 2Д503 Б	1	
Т1...Т3	Транзистор 2Т312В	3	

Поз. обозначение	Наименование	Кол.	Примечание
Усилитель импульсный УИ-5			
Р1	Резистор ОМЛТ-0,125-12 кОм $\pm 10\%$	1	
Р2	Резистор ОМЛТ-0,25-180 Ом $\pm 10\%$	1	
С1	Конденсатор КД-1-М1300-68 пФ $\pm 10\%$ —3	1	
С4	Конденсатор КМ-5а-Н30-0,01 мкФ +50% —20%	1	
Д1	Диод 2Д503 А	1	
Т1	Транзистор 1Т311 Д	1	
Усилитель высокой частоты УВЧ-1			
Р1	Резистор ОМЛТ-0,125-120 Ом $\pm 5\%$	1	
Р2, Р3	Резистор ОМЛТ-0,125-3,3 кОм $\pm 10\%$	2	
Р4	Резистор ОМЛТ-0,125-220 Ом $\pm 10\%$	1	
Р5	Резистор ОМЛТ-0,125-9,1 кОм $\pm 5\%$	1	
Р6	Резистор ОМЛТ-0,125-1,2 кОм $\pm 10\%$	1	
Р7	Резистор ОМЛТ-0,125-47 Ом $\pm 10\%$	1	
Р8	Резистор ОМЛТ-0,125-220 Ом $\pm 10\%$	1	
Р9	Резистор ОМЛТ-0,125-47 Ом $\pm 10\%$	1	
Р10	Резистор ОМЛТ-0,125-220 Ом $\pm 10\%$	1	
С1	Конденсатор КЛГ-1-Н70-0,01 мкФ	1	
С2	Конденсатор КЛГ-1-Н70-0,01 мкФ	1	
С3	Конденсатор КЛГ-1-Н70-0,01 мкФ	1	
С4	Конденсатор КД-1-М75-3,9 пФ $\pm 10\%$	1	
С5	Конденсатор КЛГ-1-Н70-0,01 мкФ	1	
С6	Конденсатор КМ-4а-П33-18 пФ $\pm 10\%$	1	
Л1	Индуктивность	1	
Т1...Т3	Транзистор 1Т311 Д	3	
Генератор Г-1			
Р1	Резистор ОМЛТ-0,125-510 кОм $\pm 5\%$	1	
Р2	Резистор ОМЛТ-0,125-110 кОм $\pm 5\%$	1	
Р3	Резистор ОМЛТ-0,125-3,9 кОм $\pm 10\%$	1	
Р4	Резистор ОМЛТ-0,125-510 кОм $\pm 5\%$	1	
Р5	Резистор ОМЛТ-0,125-33 кОм $\pm 10\%$	1	
Р6	Резистор ОМЛТ-0,125-5,6 кОм $\pm 10\%$	1	
Р7	Резистор ОМЛТ-0,125-1,8 кОм $\pm 10\%$	1	
Р8	Резистор ОМЛТ-0,25-390 Ом $\pm 10\%$	1	
Р9	Резистор ОМЛТ-0,125-33 Ом $\pm 10\%$	1	
Р10	Резистор ОМЛТ-0,125-6,2 кОм $\pm 5\%$	1	

Поз. обозначение	Наименование	Кол.	Примечание
R11	Резистор ОМЛТ-0,125-1,8 кОм $\pm 10\%$	1	
R12	Резистор ОМЛТ-0,25-560 Ом $\pm 10\%$	1	
C1	Конденсатор КМ-5а-Н90-0,022 мкФ	1	
C2	Конденсатор КЛГ-2-М47-220 пФ $\pm 10\%$	1	
C3	Конденсатор КМ-5а-М47-82 пФ $\pm 10\%$	1	
C4	Конденсатор КМ-4а-М47-33 пФ $\pm 10\%$	1	
C5	Конденсатор КМ-4а-М47-56 пФ $\pm 10\%$	1	
C6	Конденсатор КД-1-М1300-82 пФ $\pm 10\%$ —3	1	
T1, T2	Транзистор 2П305 А	2	
T3, T4	Транзистор 1Т311 Д	2	
Повторитель эмиттерный ПЭ-1			
R1	Резистор ОМЛТ-0,125-22 кОм $\pm 10\%$	1	
R2	Резистор ОМЛТ-0,25-180 Ом $\pm 10\%$	1	
C1	Конденсатор КЛГ-1-Н70-0,01 мкФ	1	
D1	Диод 1Д508 А	1	
T1	Транзистор 1Т311 Д	1	
Селектор С-1			
R1	Резистор ОМЛТ-0,25-220 Ом $\pm 10\%$	1	
R2	Резистор ОМЛТ-0,125-22 кОм $\pm 10\%$	1	
R3	Резистор ОМЛТ-0,25-220 Ом $\pm 10\%$	1	
R4	Резистор ОМЛТ-0,125-2,7 кОм $\pm 10\%$	1	
R5	Резистор ОМЛТ-0,125-12 кОм $\pm 10\%$	1	
R6	Резистор ОМЛТ-0,25-220 Ом $\pm 10\%$	1	
R7	Резистор ОМЛТ-0,125-22 кОм $\pm 10\%$	1	
C1	Конденсатор КМ-4а-М47-68 пФ $\pm 10\%$	1	
C2	Конденсатор КД-1-М75-33 пФ $\pm 10\%$ —3	1	
C3	Конденсатор КМ-4а-М47-68 пФ $\pm 10\%$	1	
C4	Конденсатор КМ-5а-Н90-0,015 мкФ	1	
D1...D3	Диод 2Д503 Б	3	

Поз. обозначение	Наименование	Кол.	Примечание
T1...T4	Транзистор 1Т311 Д	4	
Формирователь высокой частоты ФВЧ			
R1, R2	Резистор ОМЛТ-0,25-75 Ом $+5\%$	2	
У1	Усилитель высокой частоты УВЧ-1	1	
У2	Импульсный усилитель УИ-5	1	
У3	Триггер Тг-10	1	
У4	Повторитель эмиттерный ПЭ-1	1	
У5	Триггер Тг-11	1	
У6	Повторитель эмиттерный ПЭ-1	1	
У7	Селектор С-1	1	
Микротелефонная гарнитура			
R1	Резистор ОМЛТ-0,25-300 Ом $\pm 10\%$	1	
R2	Резистор ОМЛТ-0,25-1,1 кОм $\pm 10\%$	1	
R3	Резистор ОМЛТ-0,25-150 Ом $\pm 10\%$	1	
R4	Резистор ОМЛТ-0,25-10 кОм $\pm 10\%$	1	
C1	Конденсатор К50-20-6,3-20	1	
C2	Конденсатор МБМ-160-0,05-П	1	
T1	Транзистор МП13Б	1	
М	ДЭМШ-1А	1	
МП	Микропереключатель МП-11	2	
Т	Телефоны головные ТА-56М	2	
Ф	Фишка со шнуром	1	
Контур 5.062.091			
C1	Конденсатор КМ-5а-М47-56 пФ $\pm 10\%$	1	
L	Катушка индуктивности	1	
Контур 5.062.091-01			
C1	Конденсатор КМ-5а-М47-150 пФ $\pm 10\%$	1	
L	Катушка индуктивности	1	

Поз. обозна- чение	Наименование	Кол.	Примечание
Контур 5.062.092-02			
С1	Конденсатор КМ-5а-М47-56 пФ $\pm 10\%$	1	
L	Катушка индуктивности	1	
Контур 5.062.091-03			
С1	Конденсатор КМ-5а-М47-56 пФ $\pm 10\%$	1	
L	Катушка индуктивности	1	
Контур 5.062.091-04			
С1	Конденсатор КМ-5а-М47-33 пФ $\pm 10\%$	1	
L	Катушка индуктивности	1	
Контур 5.062.091-05			
С1	Конденсатор КМ-5а-М47-180 пФ $\pm 10\%$	1	
L	Катушка индуктивности	1	

ПРИМЕЧАНИЕ. В отдельных радиостанциях возможна замена резисторов и конденсаторов на резисторы и конденсаторы других типов в номиналов без ухудшения качества радиостанции.